

**FIN** Lue ohjeet kokonaisuudessaan ennen valaisimen käyttöönottoa ja tallenna ohjeet tulevaisuuden varalle. Kytkie pois virtасыttöä ennen asennusta tai huoltoa.

**SWE** Läs igenom hela bruksanvisningen före ibruktagande av armaturen, spara anvisningen för eventuellt framtida behov. Koppla bort strömtillförseln före installation eller service.

**EST** Loe juhend hoolikalt enne valgusti kasutuselevõttu läbi ning hoia tulevikuks alles.

Asennuksen saa suorittaa ainoastaan pätevä sähköasentaja. Katkaise virta ennen asennuksen aloittamista.

Installationen får utföras endast av en behörig elinstallatör. Bryt strömmen innan installationen påbörjas.

Paigaldis peab teostama kvalifitseeritud elektrik. Lülita elektri välja enne paigaldust.

**IP44** Kotelointiluokka IP 44 (roiskevedenpitävä).



Luokka I. Tämä valaisin on maadoitettava.



Maadoitusyöttöjohto kytketään tällä merkillä varustettuun liittimeen.

**L**

Vaihejohto (yleensä ruskea) kytketään tällä merkillä varustettuun liittimeen (L).

**N**

Nollajohto (yleensä sininen) kytketään tällä merkillä varustettuun liittimeen (N).



Osoittaa metreissä valaisimen vähimmäisetäisyys valaistavasta pinnasta, HUOMIOI MYÖS ovet tms. jotka voivat tulla tämän etäisyyden sisälle niitä avattaessa.



Ainoastaan sisäkäyttöön



EI SAA hävittää talousjätteen mukana. Voit auttaa ympäristön suojaamisessa viemällä loppuunpalvellut tuotteet niille sopiviin keräyspisteisiin.

**IP44** Kapslingsklass IP44 (skydd mot överströmning med vatten)



Klass I. Denna armatur måste kopplas till skyddsjord.



Skyddsjordsmättningskabeln kopplas till terminalen försedd med denna symbol.

**L**

Fas-kabeln (vanligtvis brun) kopplas till terminalen försedd med denna symbol (L).

**N**

Noll-kabeln (vanligtvis blå) kopplas till terminalen försedd med denna symbol (N).



Anger minimiavståndet i meter till ytan som belyses. OBSERVERA ÄVEN dörrar, fönster mm som kan hamna inom detta avstånd då de öppnas.



Endast för inomhusbruk



För INTE slängas med hushållsavfallet. Du kan hjälpa till med bevarandet av miljön genom att föra uttjänta produkter till en för dem avsedd insamlingsplats.

**IP44** Kaitseklass IP44 (pritsmekindel).



Klass I. See valgusti peab olema maandatud.



Maandusjuhe ühendatakse selle märgiga tähistatud klemmi.

**L**

Faasi juhe (tavaliselt pruun) ühendatakse selle märgiga tähistatud klemmi (L).

**N**

Nulijuhe (tavaliselt sinine) ühendatakse selle märgiga tähistatud klemmi (N).



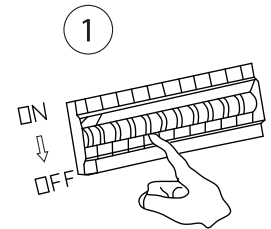
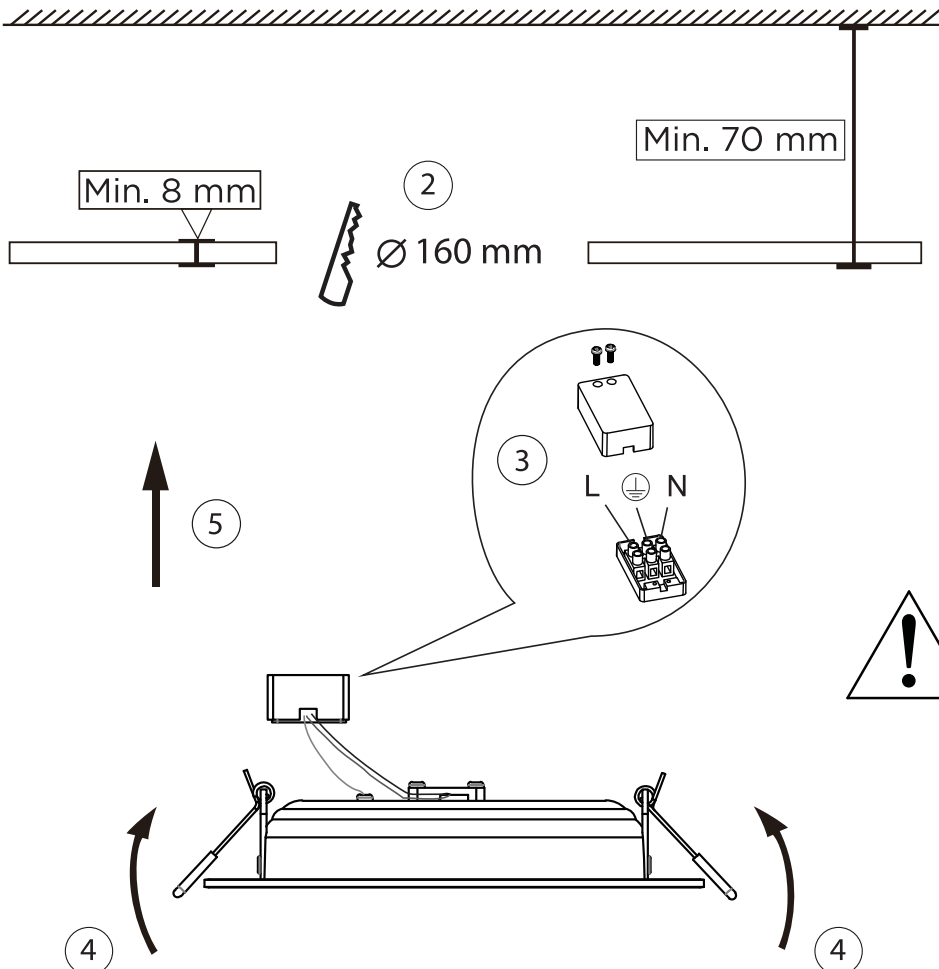
Näitab meetrites nõutavat minimaalset kaugust valgustatavast pinnast. TÄHELEPANU! Ka ukсед jmt, mis võivad sattuda liikudes sellisele kaugusele.



Ainult siseruumides kasutamiseks.



EI OLE LUBATUD visata tavapruugi hulka. Võid olla abiks keskkonnakaitsel, viies töö lõpetanud seadmed neile sobivatesse Skogumiskohtadesse.



Valaisin ei ole himmennettävissä. Armaturen är inte dimbar. The luminaire is not dimmable.

Valaisimen lamppeja ei voi vaihtaa. Lamporna i ljusarmaturen kan inte bytas ut. The lamps cannot be changed in the luminaire.