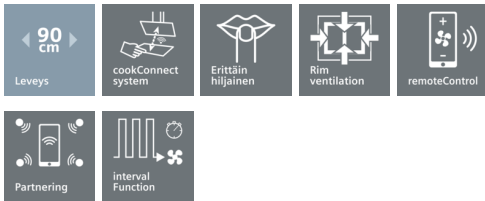


iQ500, Kattoon asennettava liesituuletin, 90 cm, teräs LR97CAQ50

A



Uusi kattoliesituuletin, jossa yhdistyvät tehokas suodatuskyky ja tyylikäs muotoilu.

- ✓ Hiljainen moottori ja erinomainen imuteho 798 m³/h takaavat tehokkaan kärynpöiston keittöstäsi.
- ✓ Voit säätää tuulettimen tehoa kätevästi keittotasostasi.
- ✓ Säädä liesituuletinta Home Connect -sovelluksen avulla, tai liitä mukaan suosittu ääniohjaussovellus.
- ✓ LED-spottivalot luovat optimaalisen valaistuksen ruoanvalmistukselle.
- ✓ Miellyttävän hiljainen äänitaso, vain 56 db(A).

Tuotekuvaus

Tekniset tiedot

Hyväksyntätodistukset : CE, VDE
 Virtajohdon pituus (cm) : 130
 Tarvittava asennustila (K x L x S) mm : 299mm x 888.0mm x 487mm
 Minimietäisyys sähkölevyihin : 650
 Min.-etäis. kaasu-keittotasoon : 650
 Nettopaino (kg) : 20,260
 Ohjauksen tyyppi : elektroninen
 Tuuletuksen tehoalueiden lkm : 3-portainen+ 2 intensiivi
 Poistoilman virtaus (m³/h) : 459
 Ilmanvirtaus intensiiviteholla, huonetilaan palauttavana (m³/h) : 565.0
 Poistoilman virtaus, intensiiviteholla (m³/h) : 798
 Valojen määrä : 4
 Melutaso (dB re 1 pW) : 56
 Liitäntäkauluksen läpimitta, min/max (mm) : 150
 Rasvasuodattimen materiaali : Pestävä ruostumattomasta teräksestä
 EAN-koodi : 4242003834015
 Liitännän arvo (W) : 174
 Jännite (V) : 220-240
 Taajuus (Hz) : 50; 60
 Pistokkeen tyyppi : Suko-/Gardy pistoke, maadoitettu
 Asennuksen tyyppi : Island

Lisävarusteet

LZ56200	cleanAir-suodatin
LZ31XXB16	Clean Air Plus -vaihtosuodatin
LZ21JCC56	Clean Air Plus -suodatinmoduuli, inox
LZ21JCC26	Clean Air Plus -suodatinmoduuli, valk.
LZ20JCD20	Long Life -suodatinmoduuli, valkoinen
LZ20JCC50	cleanAir-starttipakkaus, kattotuulettime
LZ00XXP00	Long Life -vaihtosuodatin



4 242003 834015

iQ500, Kattoon asennettava liesituuletin, 90 cm, teräs LR97CAQ50

Tuotekuvaus

Käyttö ja teho

- Energiatehokkuusluokka: A (asteikolla A++ - E)
- Kapasiteetti DIN/EN 61591 mukaan: normaaliteho 458 m³/h, intensiiviteho 798 m³/h
- Maksimi äänitaso normaaliteholla hormiin liitettynä: 56 dB(A) re 1 pW (43 dB(A) re 20 µPa äänenpaine) standardien EN 60704-3 ja EN60704-2-13 mukaan.
- Clean Air Plus -suodattimen (hankittavissa lisätarvikkeena) kanssa asennettuna:
 - Kapasiteetti huoneilmaan palauttavana:
 - Max. normaaliteho: 422 m³/h
 - Intensiiviteho: 565 m³/h
 - Äänitaso huoneilmaan palauttavana:
 - Max. normal use: 63 dB(A) re 1 pW
 - Intensiiviteho: 69 dB(A) re 1 pW
 - 3 tehoa ja 2 intensiivitehoa
 - Intensiiviteho, joka palautuu automaattisesti normaaliteholle
 - Automaattinen jälkikäynti 10 min.
 - Ohjaus kaukosäätimellä
- Liesituuletin ohjattavissa keittotason valitsimilla (koskee tällä toiminnolla varustettuja keittotasoja)

Design

- Valaistus: 4 x 3W LED
- Himmennin
- softLight: miellyttävä valo, joka syttyy ja sammuu asteittain

Käyttömukavuus

- rimVentilation-rasvasuodatin, jossa tehokas reunaimu
- Metallinen rasvasuodatin, jonka voi pestä astianpesukoneessa
- Rasvasuodattimen puhdistuksen ja aktiivihiihisuodattimen vaihtotarpeen osoitin
- Wifi-yhteys ja Home Connect -sovellus mahdollistavat kodinkoneen etäohjauksen älypuhelimella tai tablettitietokoneella.
- Intervallitoiminto saatavilla Home Connect sovelluksessa.
- Silence-toiminto saatavilla Home Connect sovelluksessa.

Ympäristö ja turvallisuus

- Tehokas ja hiljainen hiiliharjaton iQdrive-moottori

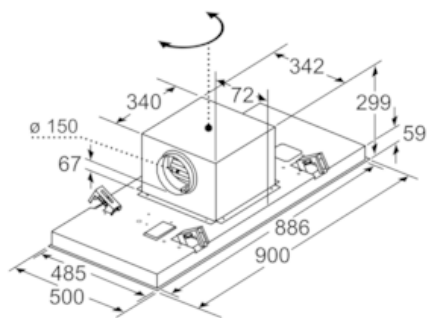
Asennus ja lisätarvikkeet:

- Asennetaan keittiösaarekkeen yläpuolelle
- Hormiin liitettävä tai huonetilaan palauttava
- Voidaan asentaa huonetilaan palauttavaksi cleanAir-moduulin avulla (lisävaruste).
- Käännettävä puhallin, ilmanpoisto mahdollinen kaikkiin neljään suuntaan

iQ500, Kattoon asennettava liesituuletin, 90 cm, teräs LR97CAQ50

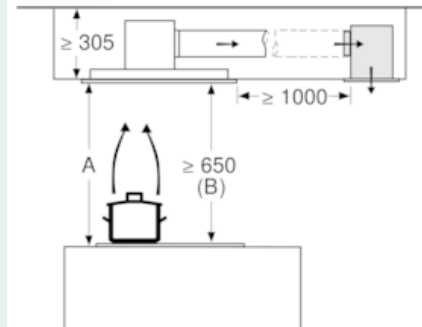
Mittapiirustukset

Tuulettimen poistoaukko voidaan kääntää
kaikkiin neljään suuntaan



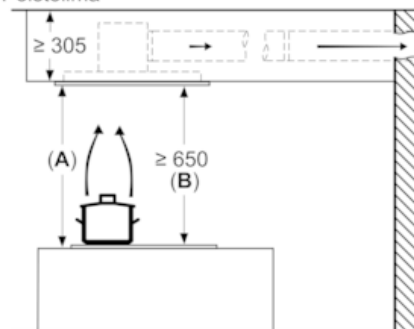
Mitat mm

Mitat mm
Kiertoilma

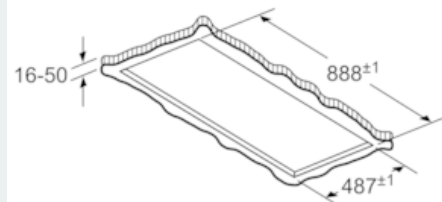


A: Optimaalinen suorituskyky 700-1500
B: Kattilankannattimen yläreunasta

Mitat mm
Poistoilma



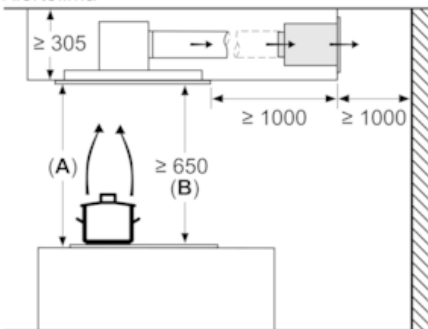
A: Optimaalinen suorituskyky 700-1500
B: Kattilankannattimen yläreunasta



Laitetta ei saa asentaa suoraan kipsilevyyn
tai vastaaviin alas lasketun katon
kevytrakennemateriaaleihin. Tarvitaan
alle soveltuva runko, joka on kiinnitetty
betonikattoon.

Mitat mm

Mitat mm
Kiertoilma



A: Optimaalinen suorituskyky 700-1500
B: Kattilankannattimen yläreunasta