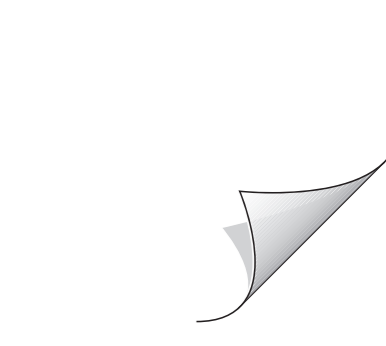
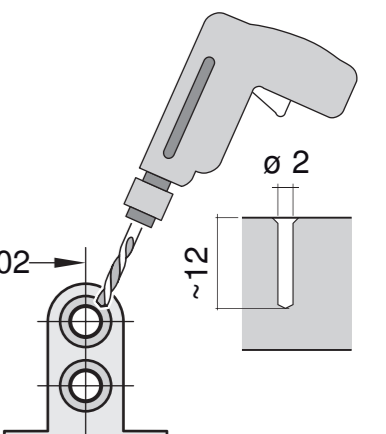
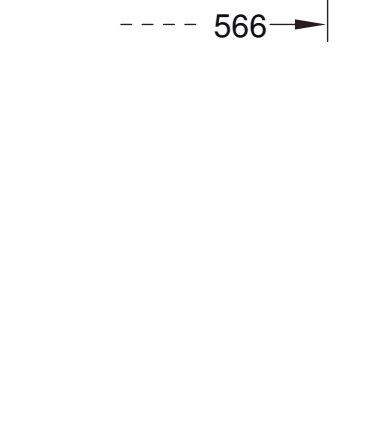
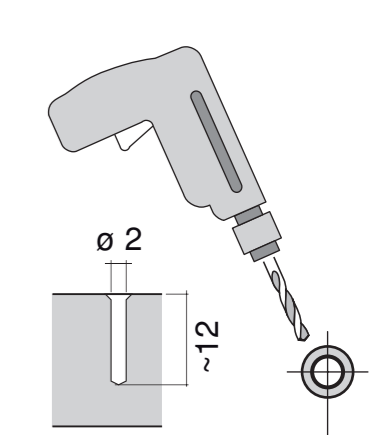
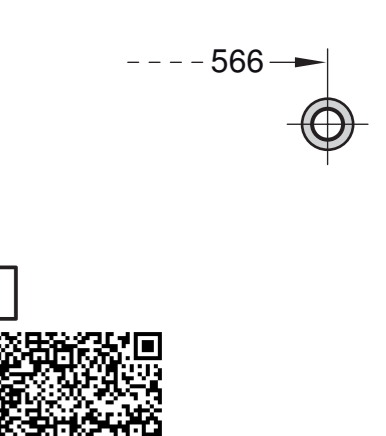
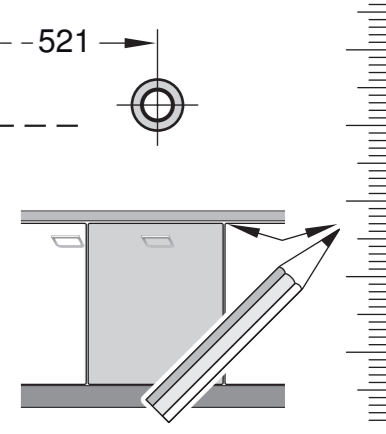
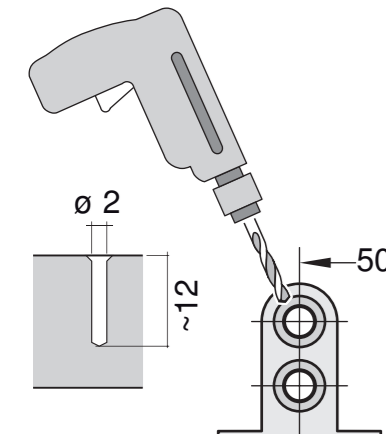
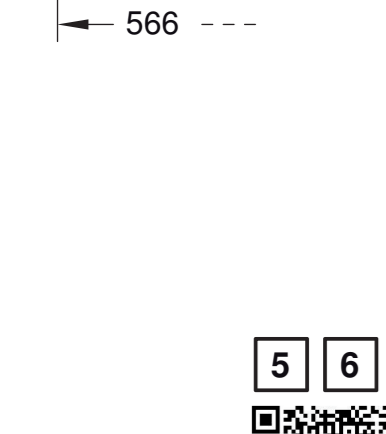
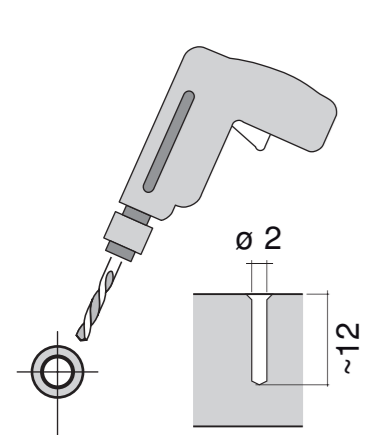
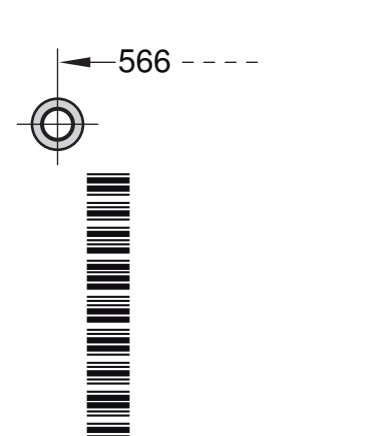
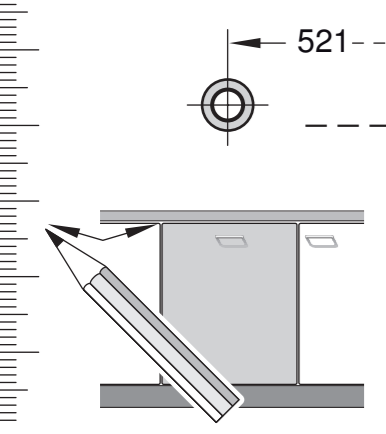
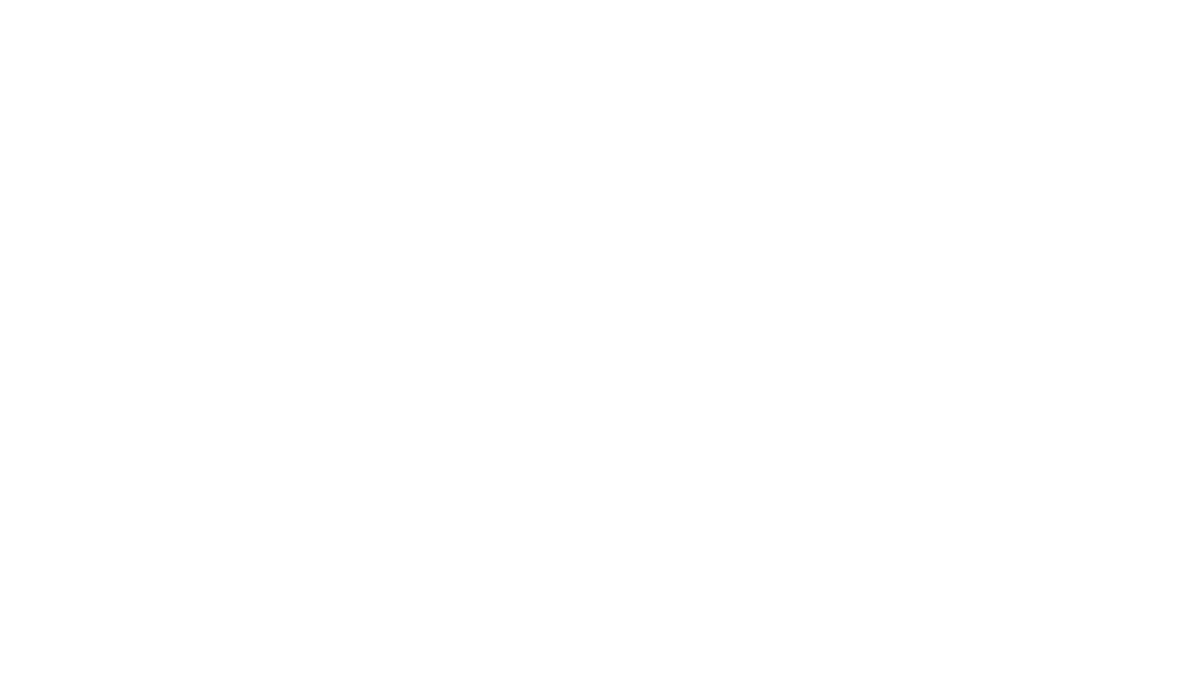
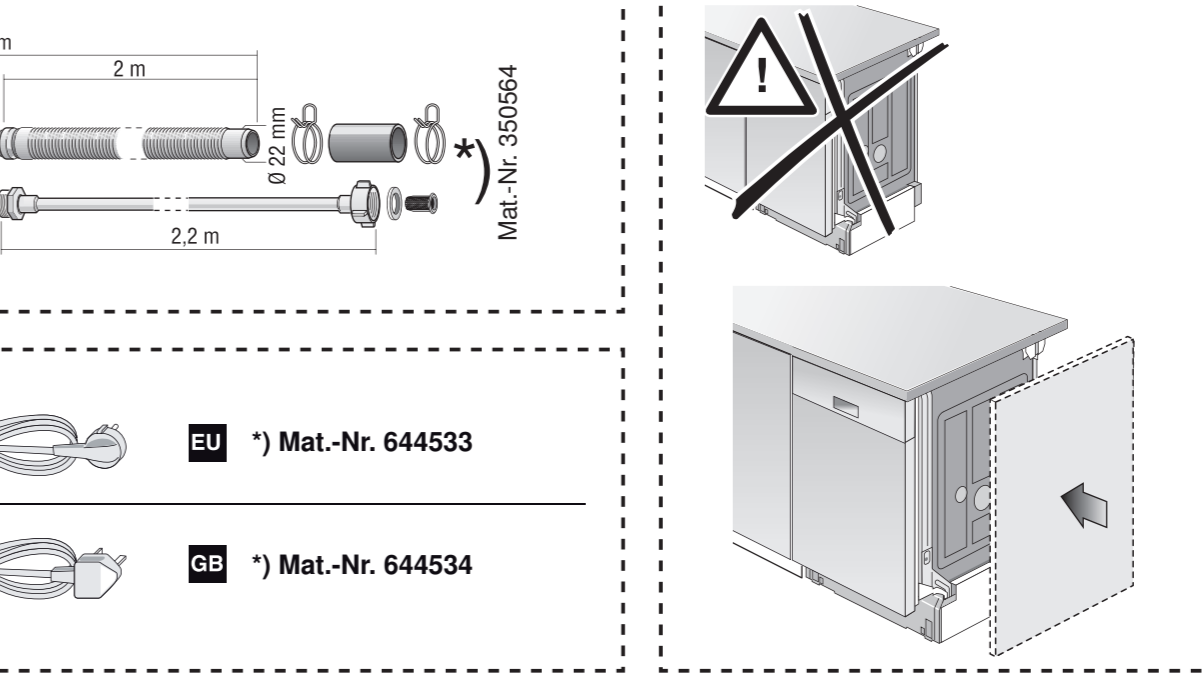
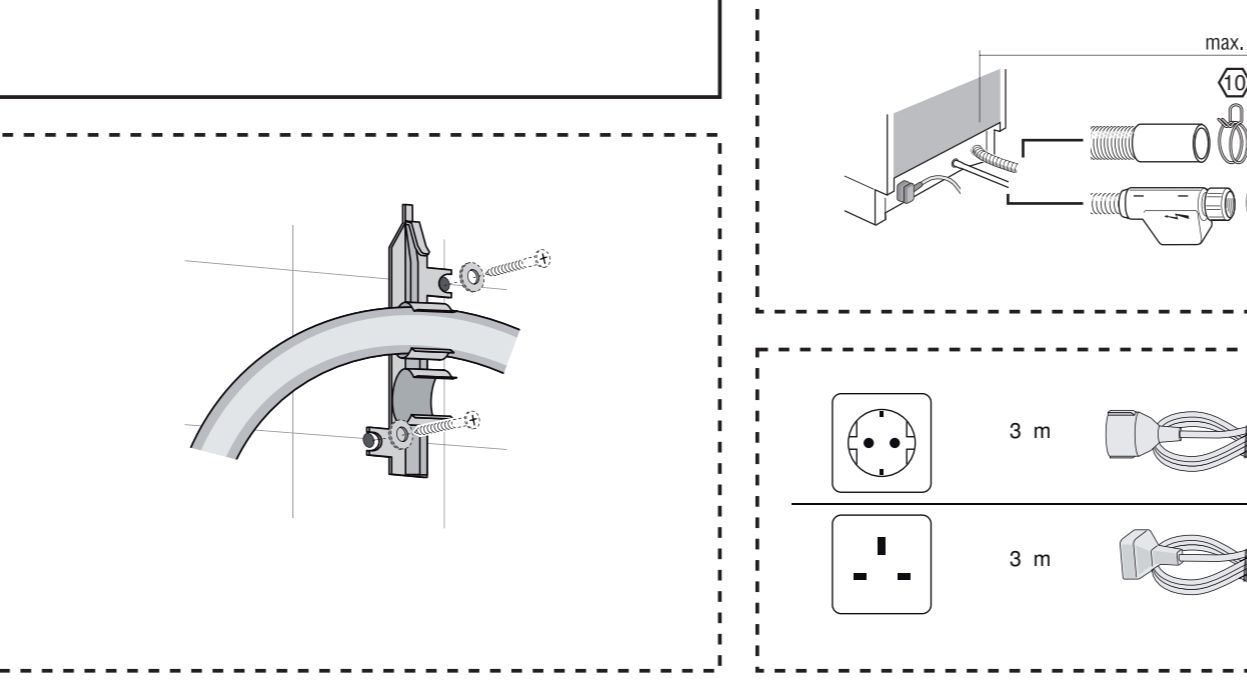
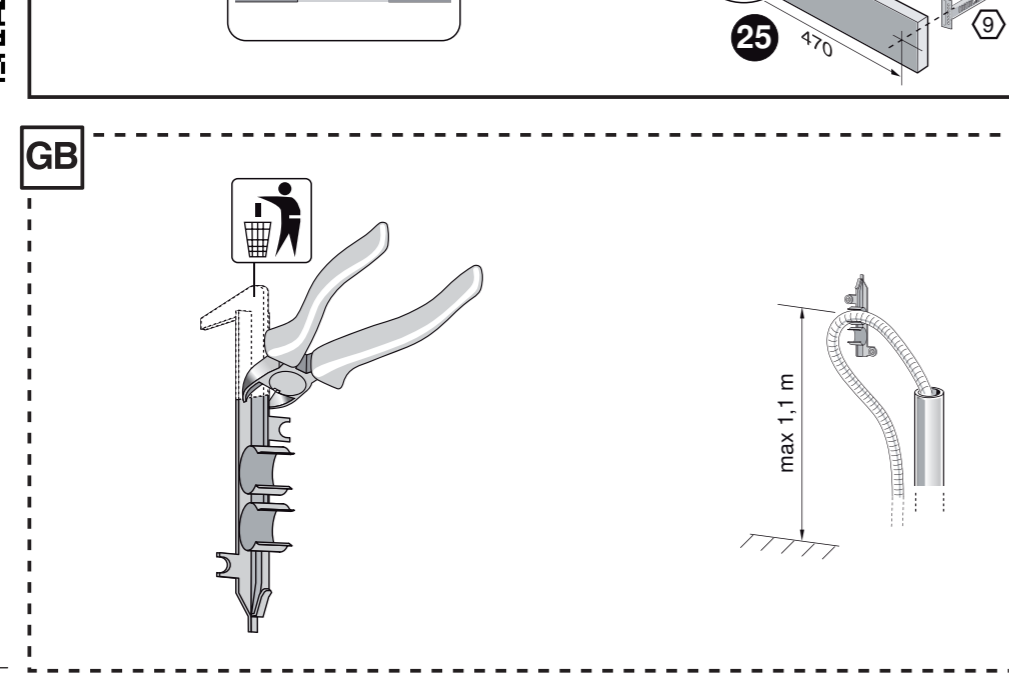
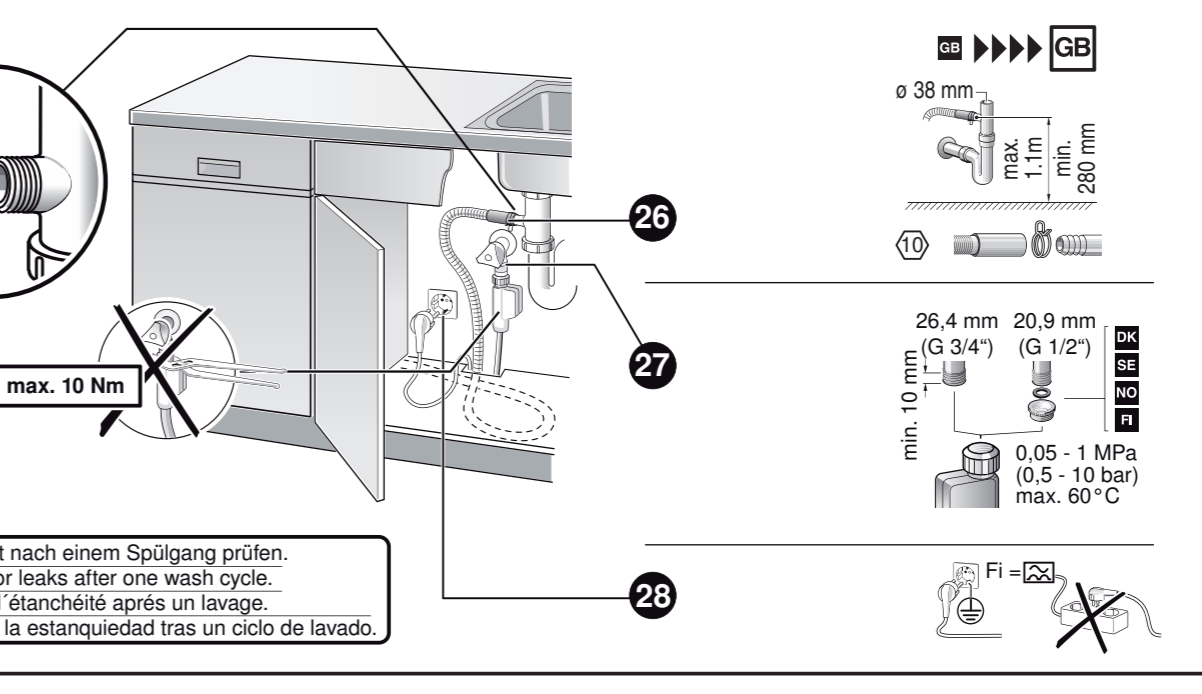
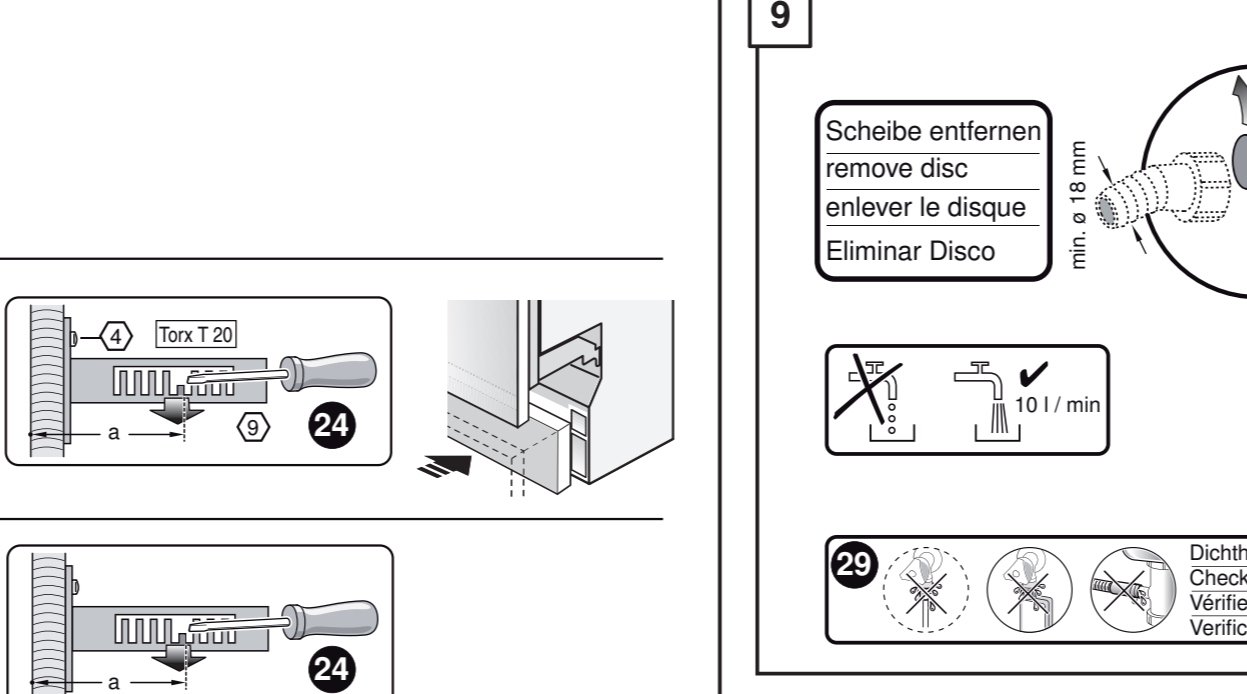
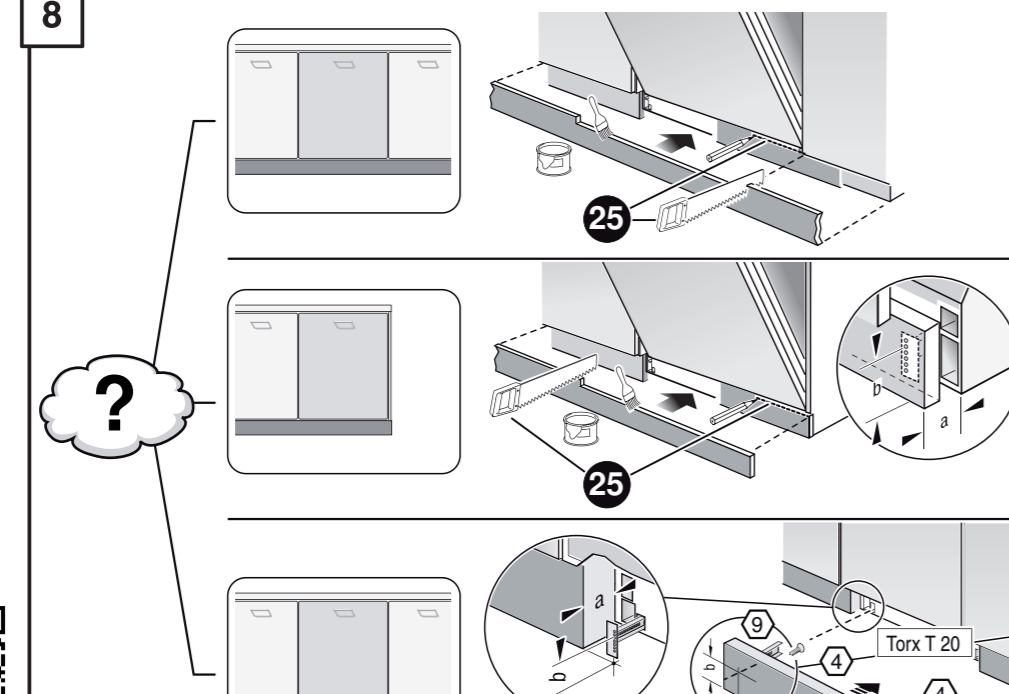
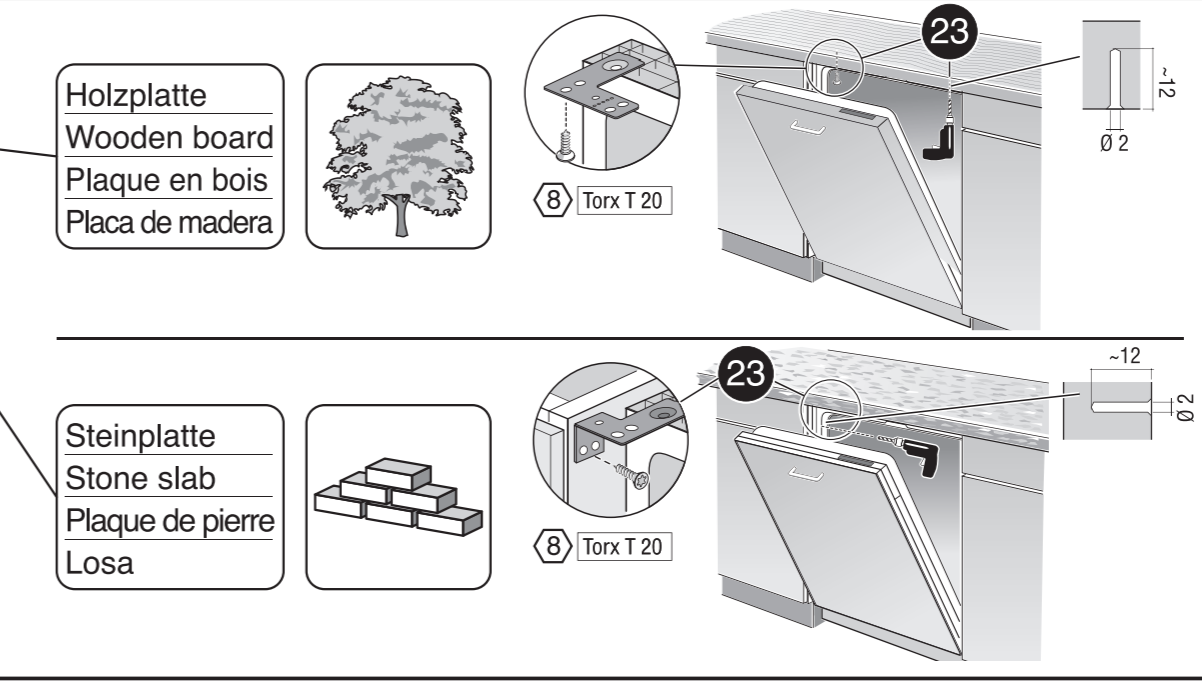
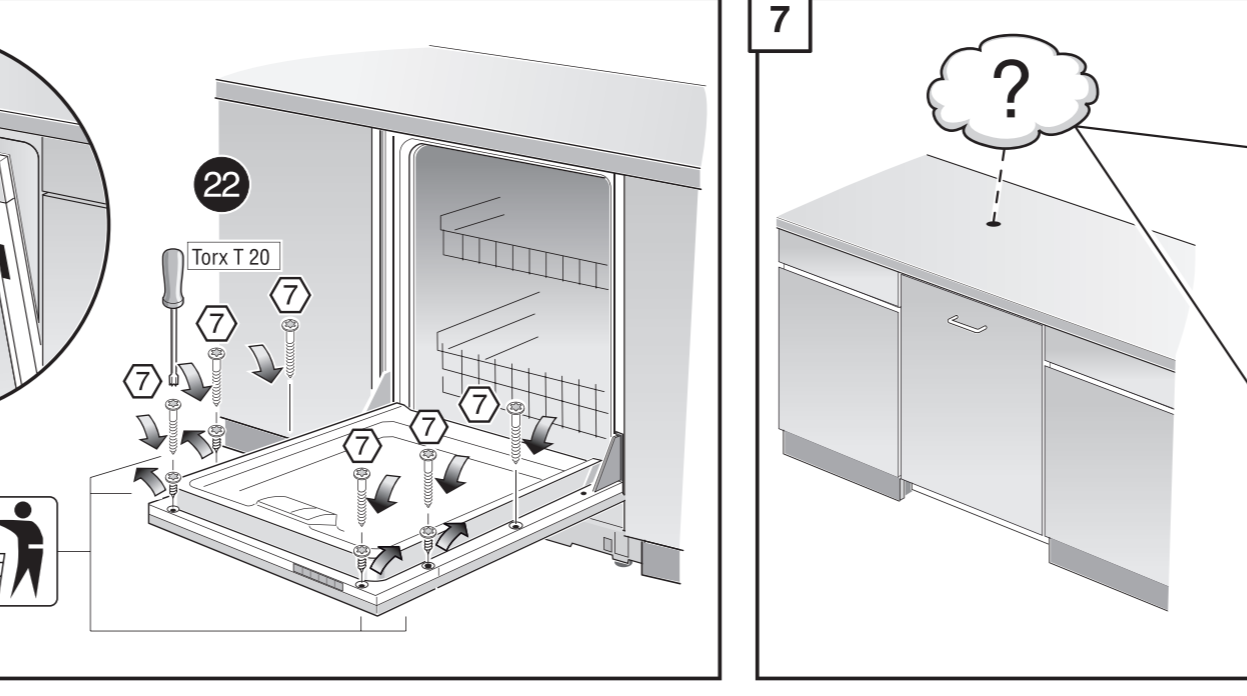
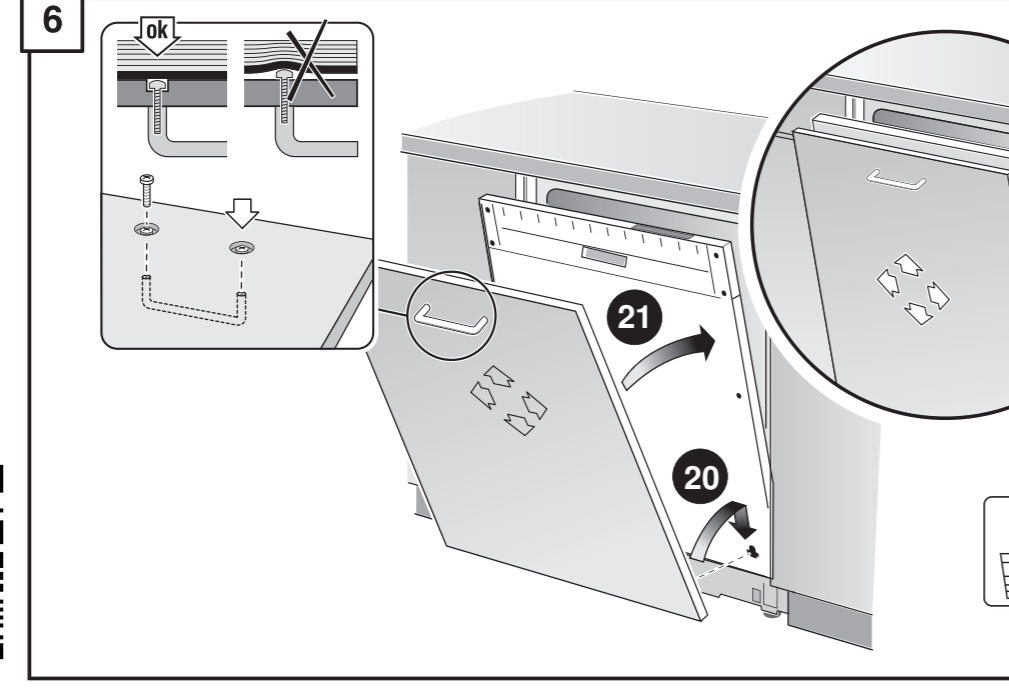
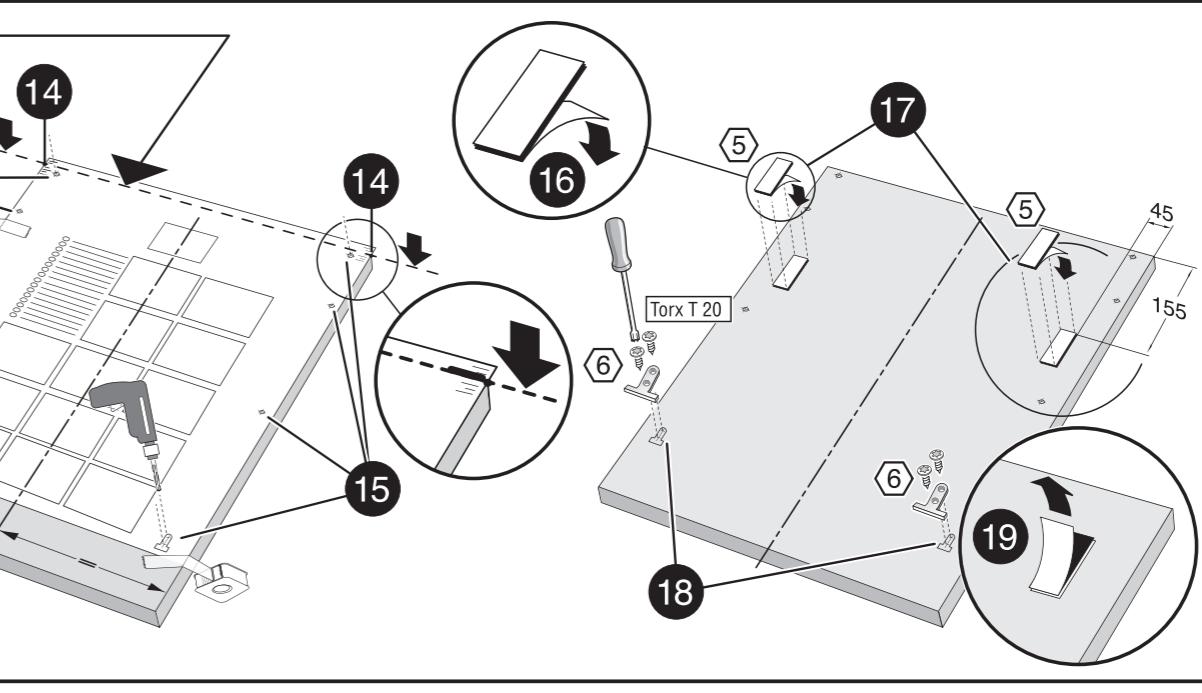
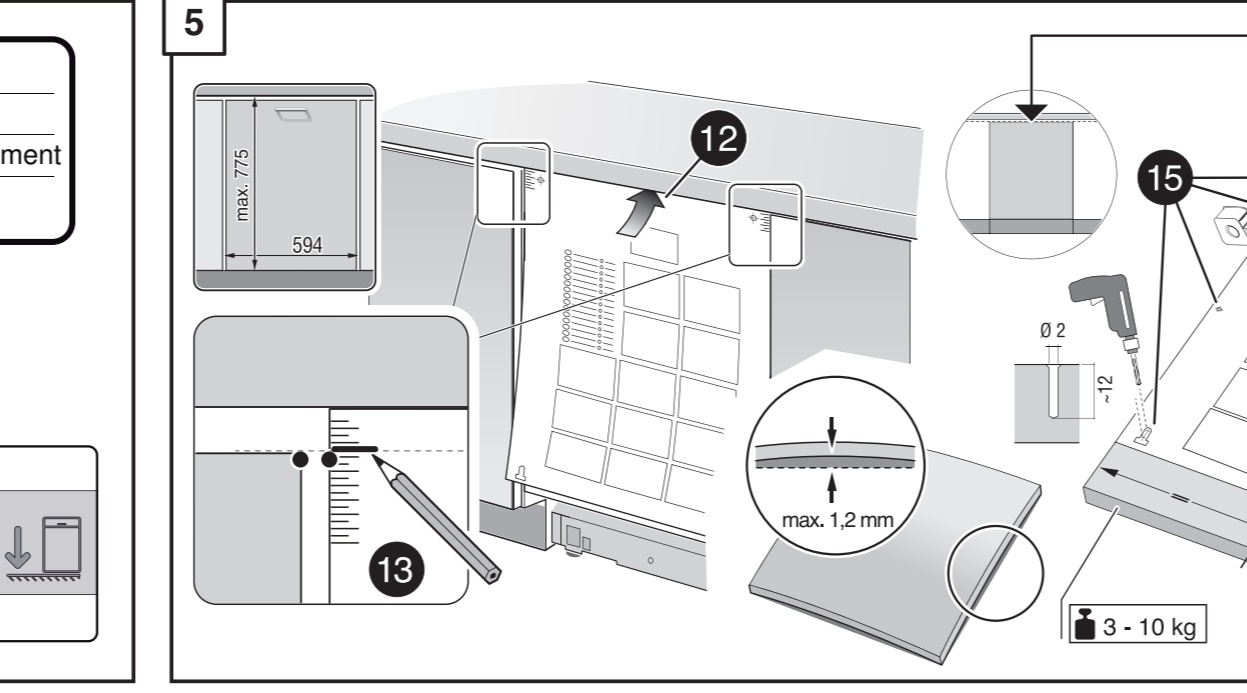
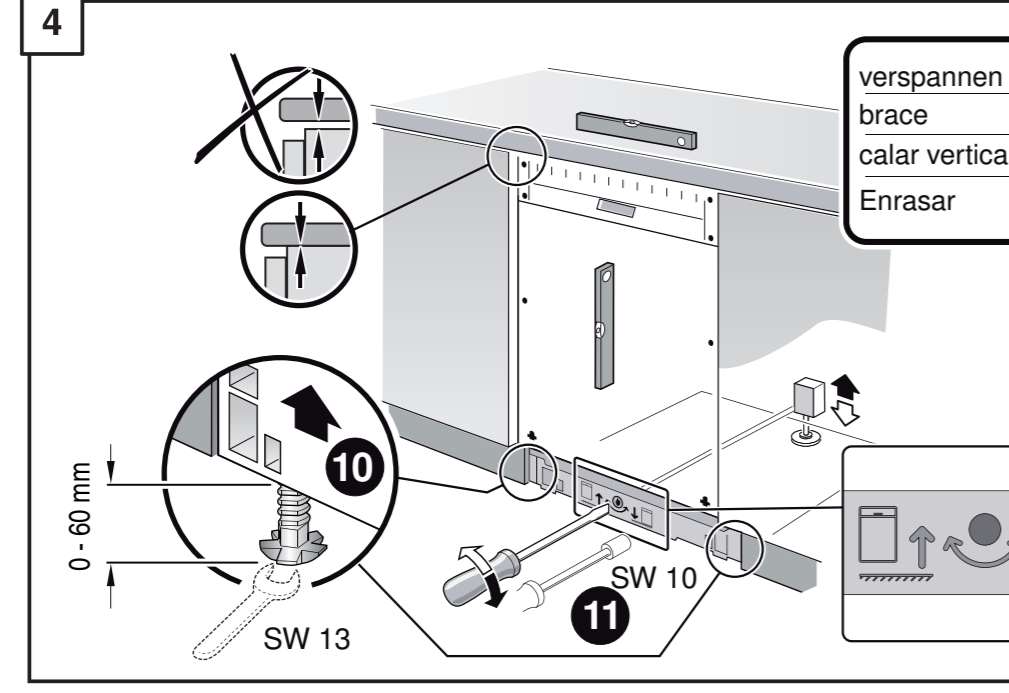
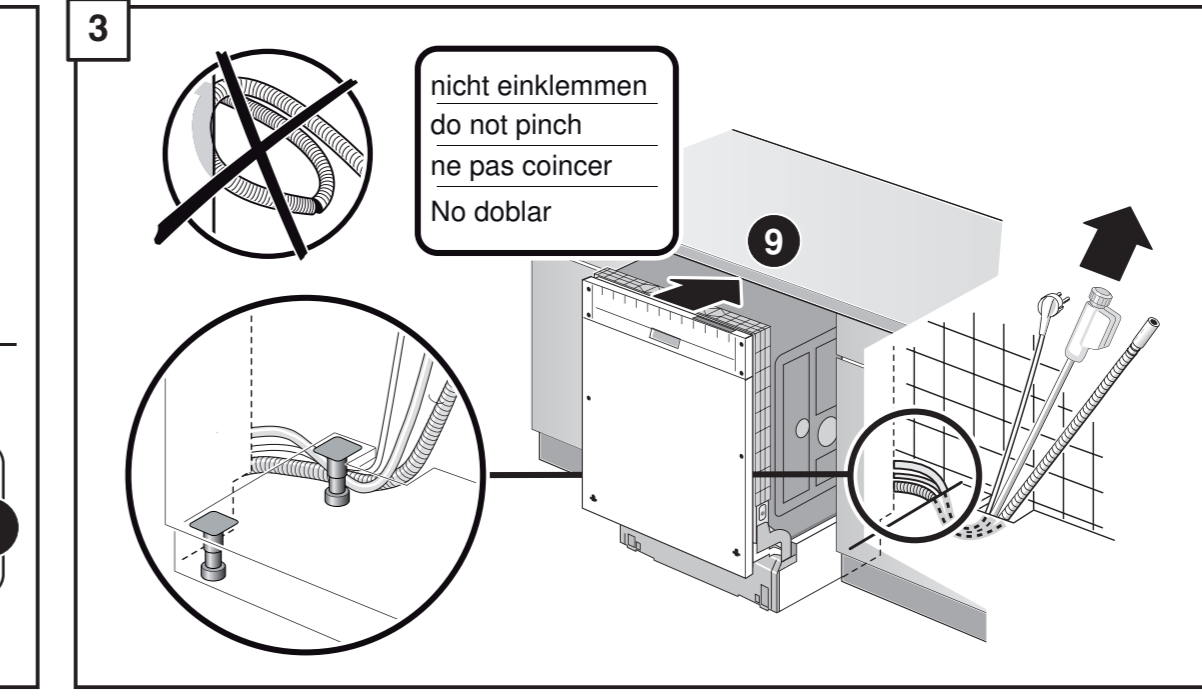
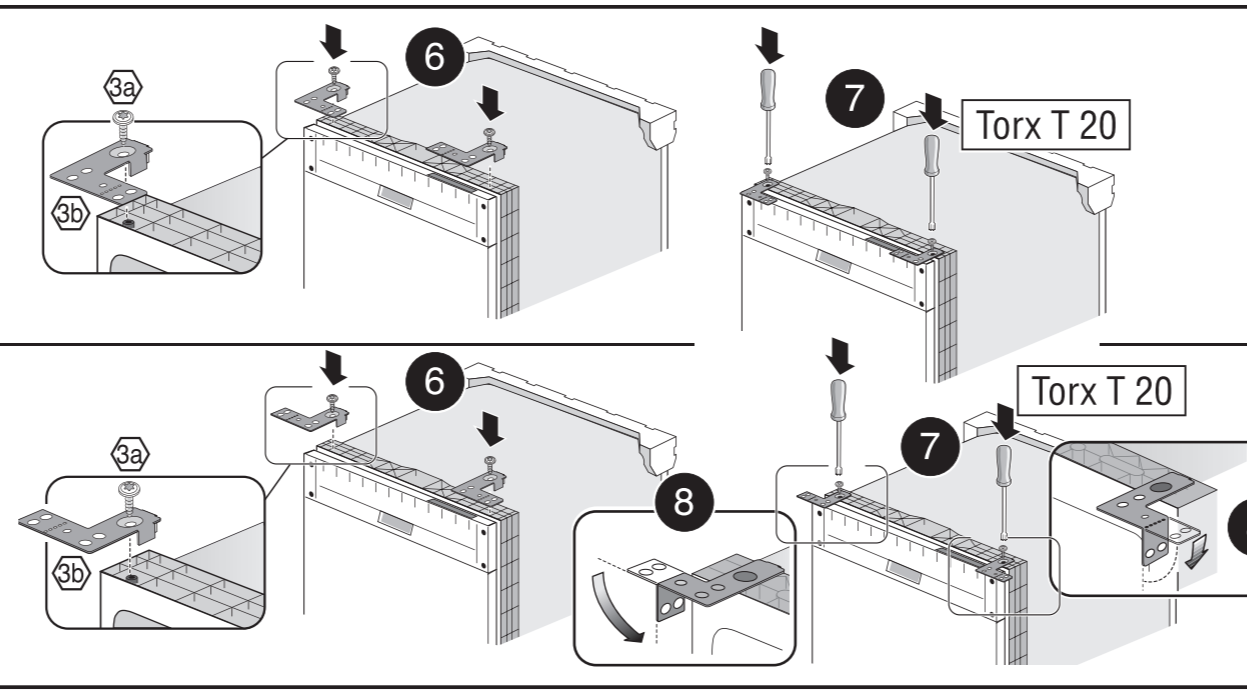
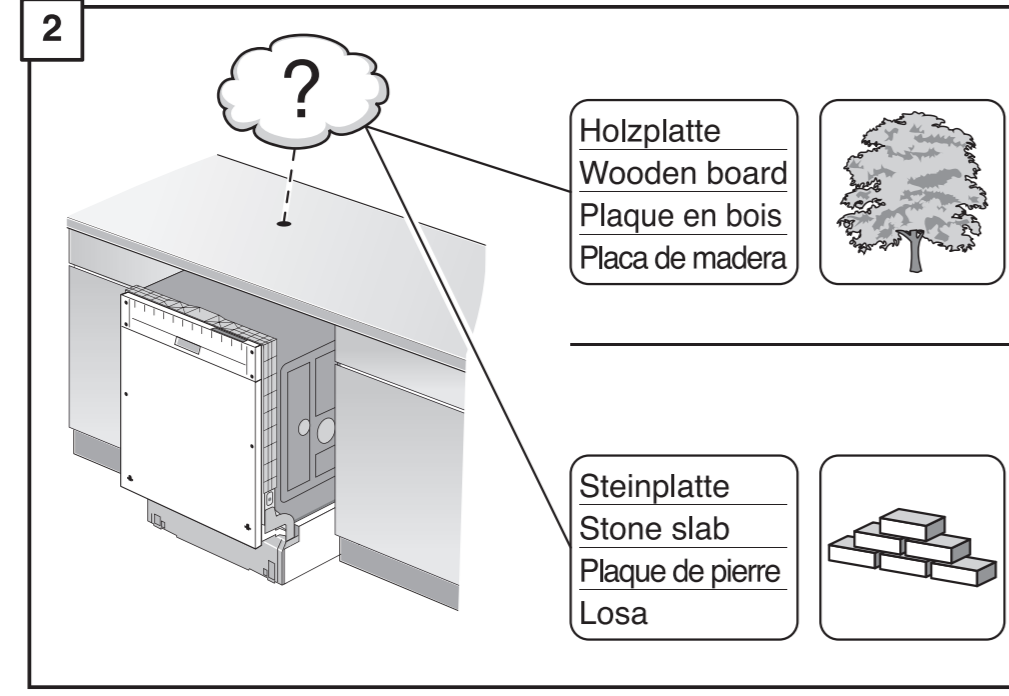
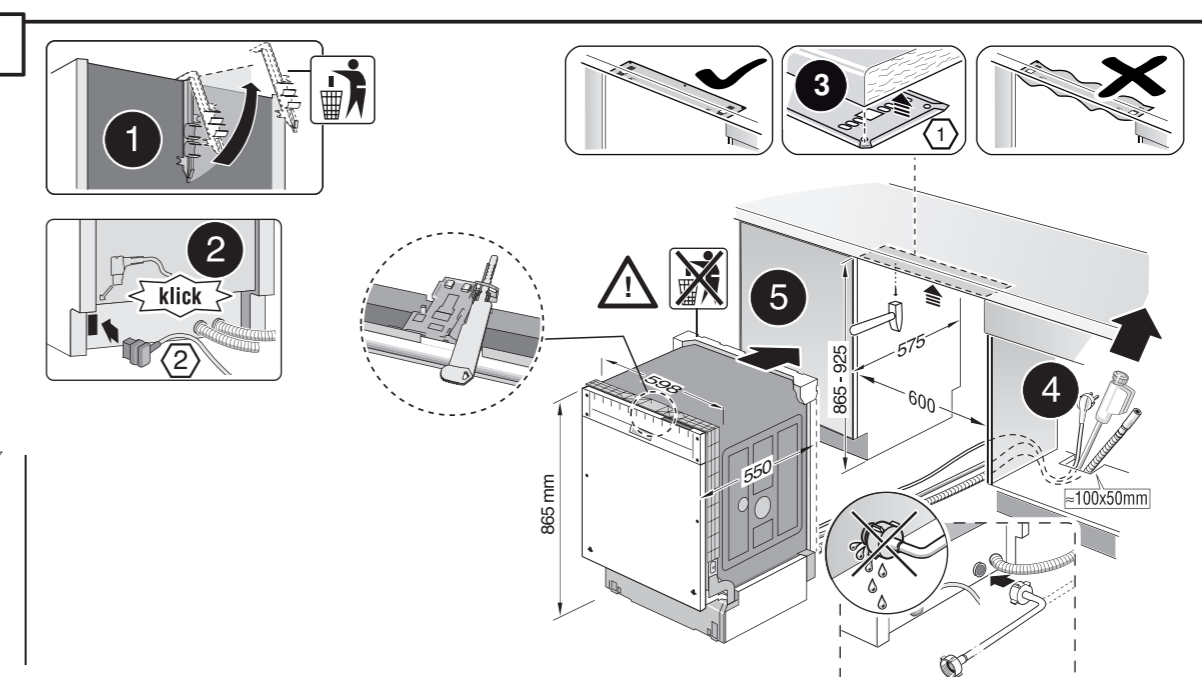
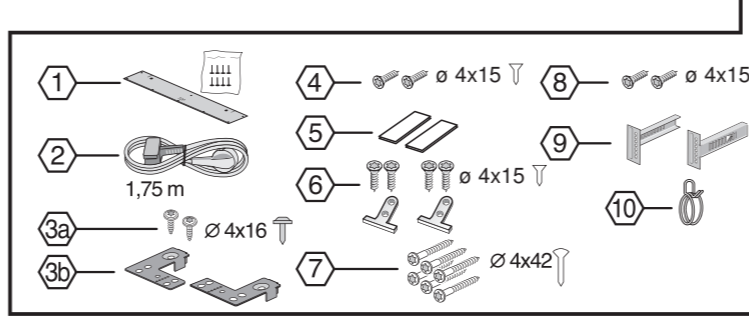
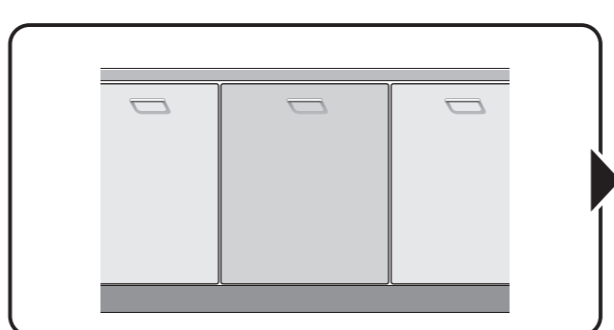
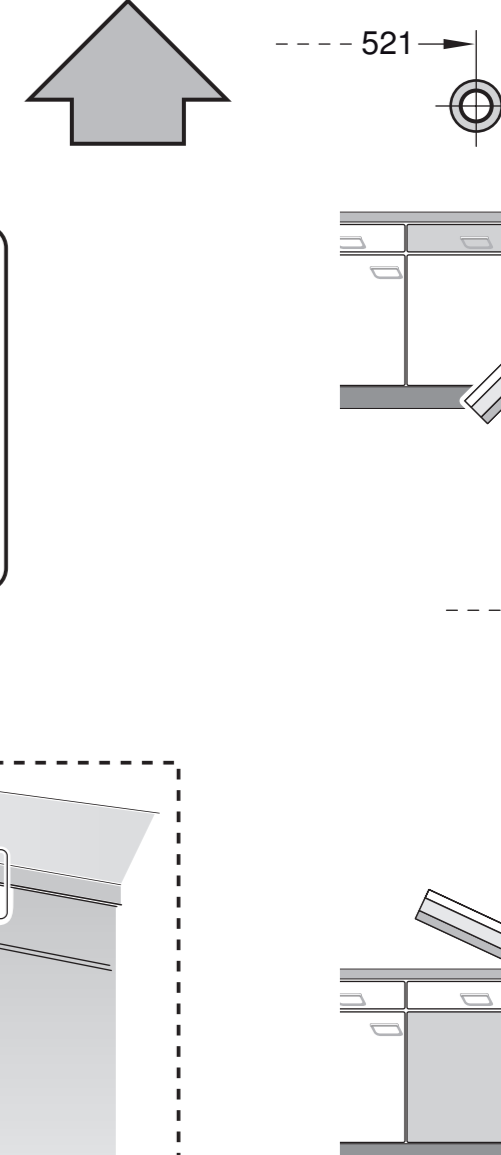
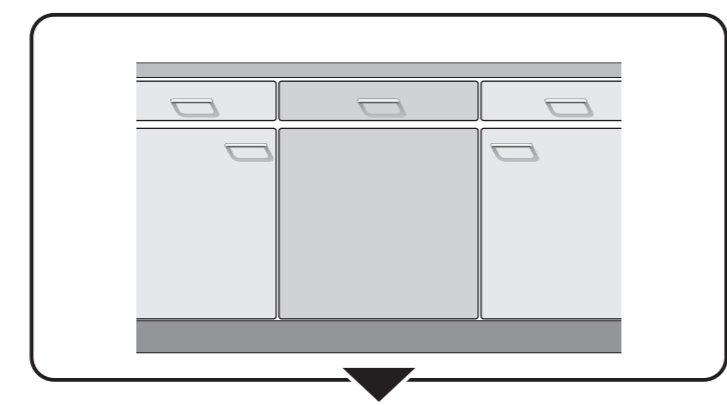
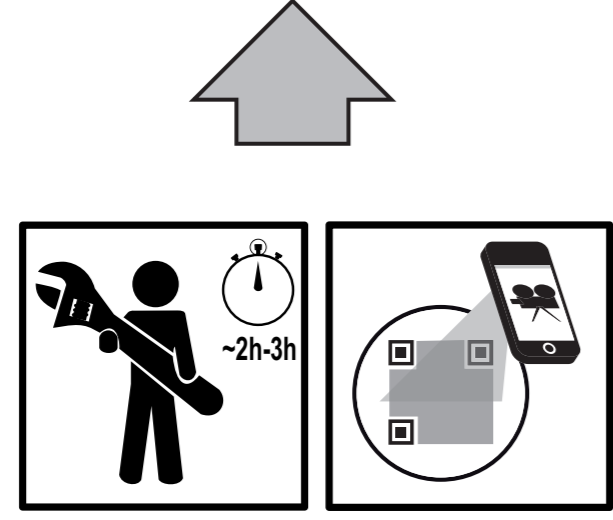
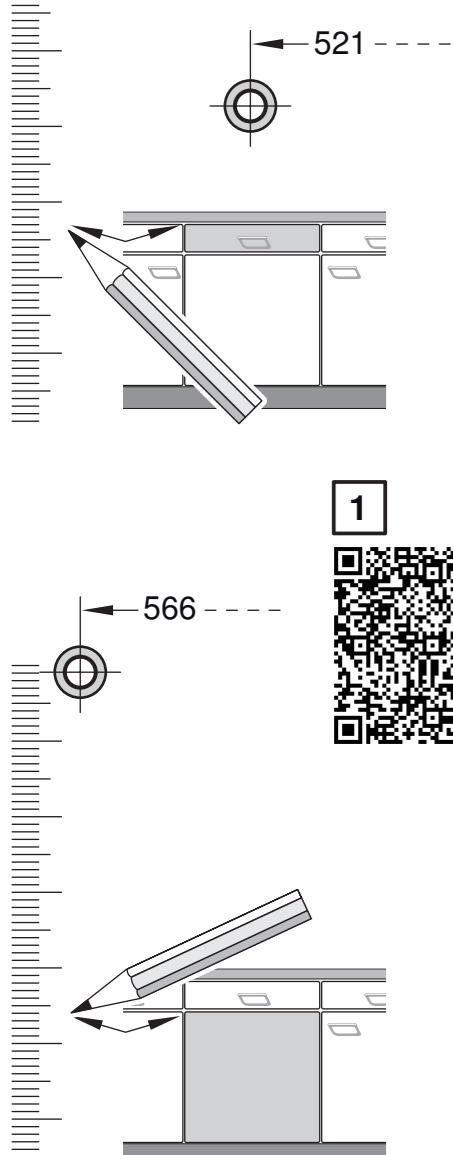


de Montageanleitung
 *) über Kundendienst erhältlich
en Installation instructions
 *) Available from customer service
fr Notice de montage
 *) Disponible par le biais du service après-vente
it Montaggio
 *) Leggere attentamente il Servizio Clienti verificabile
pt Instruções de montagem
 *) Disponível através do serviço de assistência ao cliente
es Instrucciones de montaje
 *) Se puede adquirir a través del Servicio de Asistencia Técnica Oficial de la marca
pl Instrukcja montażu
 *) Można się dowiedzieć u naszego Serwisu Technicznego
ru Инструкция по монтажу
 *) Можно получить в сервисном центре
uk Інструкція з монтажу
 *) Можна отримати через сервісний службу
tr Montaj talimatları
 *) Müşteri hizmetlerimizden elde edilebilir
zh 安裝說明書
 *) 可向售後服務站索取

cs Montážní návod
 *) K dispozici přes servisní službu
sk Návod na montáž
 *) Dostanete v službe zákazníkom
pl Instrukcja montażu
 *) Do uzyskania w punkcie serwisowym
hu Szerelési utasítás
 *) A vevőszolgálaton keresztül kapható:
ro Instrucțiune de montaj
 *) obținabilă la serviciul pentru clienți
hr Uputstvo za montažu
 *) može dobiti kod službe održavanja
sl Uputstvo za montažu
 *) Može se nabaviti preko servisne službe
et Navodilo za montažo
 *) Liikho nabavite v servisni službi
lv Uputstvo za montažu
 *) se dobīva pēkšņ servīsa dienēstā
lt Udhëzues për montim
 *) Sigurohet ndërmjet servisit
ukr Інструкція з монтажу
 *) можна отримати у сервісній службі
ru Инструкция по монтажу
 *) можно получить в сервисном центре
uk Інструкція з монтажу
 *) можна отримати через сервісний службу
tr Montaj talimatları
 *) Müşteri hizmetlerimizden elde edilebilir
zh 安裝說明書
 *) 可向售後服務站索取

de Montageanleitung
 *) über Kundendienst erhältlich
en Installation instructions
 *) Available from customer service
fr Notice de montage
 *) Disponible par le biais du service après-vente
it Montaggio
 *) Leggere attentamente il Servizio Clienti verificabile
pt Instruções de montagem
 *) Disponível através do serviço de assistência ao cliente
es Instrucciones de montaje
 *) Se puede adquirir a través del Servicio de Asistencia Técnica Oficial de la marca
pl Instrukcja montażu
 *) Można się dowiedzieć u naszego Serwisu Technicznego
ru Инструкция по монтажу
 *) Можно получить в сервисном центре
uk Інструкція з монтажу
 *) Можна отримати через сервісний службу
tr Montaj talimatları
 *) Müşteri hizmetlerimizden elde edilebilir
zh 安裝說明書
 *) 可向售後服務站索取





1

- 1 1,75 m
- 2 $\varnothing 4 \times 16$ T
- 3 $\varnothing 4 \times 15$ T
- 4 $\varnothing 4 \times 15$ T
- 5 $\varnothing 4 \times 15$ T
- 6 $\varnothing 4 \times 15$ T
- 7 $\varnothing 4 \times 12$ T
- 8 $\varnothing 4 \times 15$ T
- 9
- 10

2

Holzplatte
Wooden board
Plaque en bois
Placa de madera

Steinplatte
Stone slab
Plaque de pierre
Losas

3

nicht einklemmen
do not pinch
ne pas coincer
No doblar

4

verspannen
brace
caler verticalement
Enrasar

5

6

7

8

Holzplatte
Wooden board
Plaque en bois
Placa de madera

Steinplatte
Stone slab
Plaque de pierre
Losas

9

10

Scheibe entfernen
remove disc
enlever le disque
Eliminar Disco

max. 10 Nm

Dichtheit nach einem Spülgang prüfen.
Check for leaks after one wash cycle.
Vérifier l'étanchéité après un lavage.
Verificar la estanqueidad tras un ciclo de lavado.

max. 4 m

2 m

0 22 mm

2,2 m

Mat.-Nr. 350564

3 m

EU *) Mat.-Nr. 644533

3 m

GB *) Mat.-Nr. 644534

1
4
5A
6A
7A
8

