

SIEMENS

Astianpesukone

SR75ZX02ME

fi Käyttöohje



Register your product on My Siemens and discover exclusive services and offers.

siemens-home.bsh-group.com/welcome

The future moving in.

Siemens Home Appliances

Sisällysluettelo

Turvallisuus	4	Ennen ensimmäistä käyttöä	23
Yleisiä ohjeita	4	Ensimmäisen käyttöönoton	
Määräyksenmukainen käyttö.....	4	toimenpiteet.....	23
Käyttäjien rajoitukset	4	Vedenpehmentin	23
Turvallinen asennus.....	5	Vedenkovuuden asetusten	
Turvallinen käyttö.....	6	yleiskuva.....	23
Viallinen kone	8	Vedenpehmentimen säätö	24
Lasten turvallisuus.....	9	Erikoissuola	24
Esinevahinkojen välttäminen	11	Vedenpehmentimen kytkeminen	
Turvallinen asennus.....	11	pois päältä.....	25
Turvallinen käyttö.....	11	Vedenpehmentimen regenerointi ..	25
Ympäristönsuojelu ja säästö	12	Kirkastehuuhtelujärjestelmä	26
Pakkausmateriaalin hävittäminen...	12	Huuhtelukirkaste.....	26
Energiansäästö.....	12	Huuhtelukirkasteen	
Zeoliittikuivaus ②.....	12	annosteltavan määrän	
Vesianturi.....	12	säätäminen	26
Asennus ja liitäntä	13	Kirkastehuuhtelujärjestelmän	
Toimituksen sisältö.....	13	kytkeminen pois päältä	27
Koneen asennus ja liitäntä	13	Astianpesuaine	27
Poistovesiliitäntä	13	Soveltuvat astianpesuaineet.....	27
Vesiliitäntä	13	Soveltumattomat	
Sähköliitäntä	14	astianpesuaineet	28
Tutustuminen	15	Astianpesuaineisiin liittyviä	
Kone	15	huomautuksia	29
Valitsimet	16	Astianpesuaineen täyttäminen	29
Ohjelmat	18	Astiat	30
Huomautus testauslaitoksille.....	19	Lasivauriot ja astiavauriot.....	30
Favourite ☆	19	Astioiden asettaminen	
Lisätoiminnot	20	koneeseen	31
Varustelu	20	Astioiden ottaminen ulos.....	32
Yläkori.....	21	Käytön perusteet	32
Alakori	21	Koneen luukun avaaminen.....	32
Ruokailuvälinetaso	22	Laitteen kytkeminen päälle.....	32
Kuppihylly	22	Ohjelman asettaminen	32
Kääntyvä lautasteline.....	22	Lisätoiminnon asettaminen.....	32
Astiakorien korkeudet	23	Ajastimen säätäminen	32
		Ohjelman käynnistäminen	33
		Ohjelman keskeyttäminen	33

Ohjelman keskeyttäminen.....	33	Huoltopalvelu	55
Koneen kytkeminen pois päältä.....	33	Mallinumero (E-Nr.), valmistusnumero (FD) ja laskentanumero (Z-Nr.)	56
Perusasetukset	34	AQUA-STOP-takuu.....	56
Perusasetusten yleiskuva.....	34	Tekniset tiedot.....	56
Perusasetusten muuttaminen.....	35	Vapaisiin ja Open Source - ohjelmistoihin liittyviä tietoja	57
Home Connect	36		
Home Connect -pikakäynnistys.....	36		
Home Connect -asetukset.....	37		
Remote Start 	37		
Etädiagnoosi	37		
Ohjelmistopäivitys.....	37		
Tietosuoja	37		
Vaatimustenmukaisuusvakuutus	38		
Puhdistus ja hoito	38		
Koneen pohjan puhdistaminen	38		
Pesuaineet.....	38		
Konehuoltoon liittyviä vinkkejä	39		
Koneen hoito 	39		
Siiviljärjestelmä	40		
Suihkuvarsien puhdistaminen	41		
Toimintahäiriöiden			
korjaaminen.....	42		
Vikakoodi / vikanäyttö / signaali....	42		
Huuhtelutulos.....	44		
Home Connect -ongelma	51		
Ilmoitukset näyttöruudussa.....	51		
Toimintahäiriöt.....	52		
Mekaaninen vika	53		
Äänet	53		
Poistovesipumpun puhdistaminen.....	54		
Kuljetus, säilytys ja			
hävittäminen.....	54		
Koneen irrottaminen	54		
Koneen jäätyminen estäminen	54		
Koneen kuljettaminen.....	55		
Käytöstä poistetun laitteen hävittäminen	55		



Turvallisuus

Noudata turvallisuuteen liittyviä ohjeita, jotta laitteen käyttö on turvallista.

Yleisiä ohjeita

Tästä löydät tätä ohjetta koskevia yleisiä tietoja.

- Lue tämä ohje huolellisesti. Vain silloin voit käyttää laitetta turvallisesti ja taloudellisesti.
- Tämä ohje on tarkoitettu laitteen käyttäjälle.
- Noudata turvallisuusohjeita ja varoituksia.
- Säilytä ohjeet ja tuotetiedot myöhempää käyttötarvetta tai mahdollista uutta omistajaa varten.
- Tarkasta laite, kun olet purkanut sen pakkauksesta. Jos laitteessa on kuljetusvaurioita, älä kytke laitetta käyttöön.

Määräyksenmukainen käyttö

Noudata määräyksenmukaista käyttöä koskevia ohjeita, jotta voit käyttää laitetta turvallisesti ja oikein.

Käytä laitetta vain:

- tämän käyttöohjeen mukaisesti.
- astioiden pesuun.
- yksityisissä kotitalouksissa ja kodinomaisen ympäristön suljetuissa tiloissa.
- enintään 2000 m korkeudella merenpinnasta.

Käyttäjien rajoitukset

Vältä lapsiin ja apua tarvitseviin henkilöihin kohdistuvat riskit.

Kahdeksanvuotiaat ja sitä vanhemmat lapset ja sellaiset henkilöt, joilla on alentunut fyysinen, aistillinen tai henkinen toimintakyky tai joilta puuttuu kokemusta ja/tai tietoa laitteen käytöstä, saavat käyttää laitetta vain valvonnan alaisena tai kun heille on neuvottu, miten laitetta käytetään turvallisesti ja he ovat ymmärtäneet laitteesta aiheutuvat vaarat.

Lapset eivät saa leikkiä laitteella.

Lapset eivät saa puhdistaa laitetta tai tehdä sille mitään käyttäjälle kuuluvia huoltotöitä ilman valvontaa.
Pidä alle kahdeksanvuotiaat lapset poissa laitteen ja liitäntäjohdon läheltä.

Turvallinen asennus

Noudata turvallisuusohjeita, kun asennat koneen.

⚠ VAROITUS – Loukkaantumisvaara!

Epäasianmukaiset asennukset voivat aiheuttaa tapaturmia.

- ▶ Noudata koneen asentamisessa ja liittämässä käyttöohjeen ja asennusohjeen sisältämiä ohjeita.

⚠ VAROITUS – Sähköiskun vaara!

- Epäasianmukaiset asennukset ovat vaarallisia.
 - ▶ Liitä laite ainoastaan tyyppikilvessä olevien tietojen mukaiseen sähköverkkoon.
 - ▶ Liitä laite vain määräysten mukaisesti asennetun, maadoitetun pistorasian kautta vaihtovirtaverkkoon.
 - ▶ Talon suojamaadoitusjärjestelmän täytyy olla asennettu määräysten mukaisesti.
 - ▶ Älä syötä laitteeseen virtaa ulkoisella kytkentälaitteella, esimerkiksi kellokytkimellä tai kauko-ohjaimella.
 - ▶ Kun laite on asennettu, verkkojohdon pistokkeeseen pitää päästä vapaasti käsiksi, tai jos sitä ei ole mahdollista pitää ulottuvilla, kiinteään sähköliitäntään on asennettava asennusmääräysten mukainen kaikki navat erottava katkaisin.
 - ▶ Laitetta asentaessasi varmista, että verkkojohto ei jää puristuksiin eikä vahingoitu.
- Tulovesiletkun katkaiseminen tai Aquastop-venttiilin upottaminen veteen on vaarallista.
 - ▶ Älä koskaan upota muovikoteloa veteen. Tulovesiletkun muovikotelossa on sähköventtiili.
 - ▶ Älä koskaan katkaise tulovesiletkua. Tulovesiletkussa on sähköjohtoja.

⚠ VAROITUS – Palovaara!

Jatkojohdon käyttö hyväksymättömän adapterin kanssa on vaarallista.

- ▶ Älä käytä jatkojohtoja tai haaroitusrasioita.
- ▶ Jos verkkojohto on liian lyhyt, ota yhteys huoltopalveluun.
- ▶ Käytä vain valmistajan hyväksymiä adaptereita.

⚠ VAROITUS – Loukkaantumisvaara!

Luukun saranat liikkuvat, kun luukku avataan ja suljetaan, ja seurauksena voi olla loukkaantumisia.

- ▶ Mikäli työtason alle tai kalusteisiin sijoitettava kone asetetaan siten, että yhteen sivupaneeliin pääsee käsiksi, on sarana-alue turvallisuussyistä peitettävä. Suojuksia on saatavilla alan liikkeestä tai huoltopalvelustamme.

⚠ VAROITUS – Kallistumisvaara!

Epäasianmukainen asennus voi johtaa koneen keikahtamiseen.

- ▶ Asenna työtason alle tai kalusteisiin sijoitettava kone vain yhtenäisen työtason alle, joka on kiinnitetty viereisiin alakaappeihin.

Turvallinen käyttö

Noudata näitä turvallisuusohjeita, kun käytät laitetta.

⚠ VAROITUS – Vakavien terveysvahinkojen vaara!

Astianpesuaineiden ja huuhtelukirkasteiden pakkauksiin merkittyjen turvallisuus- ja käyttöohjeiden laiminlyönti voi johtaa vakaviin terveyshaittoihin.

- ▶ Noudata astianpesuaineiden ja huuhtelukirkasteiden pakkauksiin merkittyjä turvallisuus- ja käyttöohjeita.

⚠ VAROITUS – Räjähdyksivaara!

- Liuottimet voivat johtaa astianpesukoneen sisällä räjähdysvaaraan.
- ▶ Älä koskaan käytä astianpesukoneessa liuottimia.

- Voimakkaan emäksiset tai runsashappoiset pesuaineet voivat yhdessä koneeseen laitettujen alumiiniosien kanssa johtaa räjähdyksiin.
 - ▶ Älä koskaan käytä esimerkiksi koneen hoitoon yritys- tai teollisuuskäyttöön tarkoitettuja voimakkaan emäksisiä tai runsashappoisia pesuaineita yhdessä alumiiniosien (esim. liesituulettimien rasvasuodattimien tai alumiinikattiloiden) kanssa.

VAROITUS – Loukkaantumisvaara!

- Koneen avattu luukku voi johtaa loukkaantumisiin.
 - ▶ Avaa koneen luukku vain, kun laitat astioita koneeseen tai otat astioita ulos, jotta vältät esimerkiksi kompastumisesta aiheutuvat loukkaantumiset.
 - ▶ Älä istu tai seiso koneen avatun luukun päällä.
- Veitset ja teräväkärkiset välineet voivat johtaa loukkaantumisiin.
 - ▶ Aseta veitset ja teräväkärkiset välineet terävä kärki alaspäin ruokailuvälinekoriin, veitsitelineeseen tai ruokailuvälinetasolle.

VAROITUS – Palamisvamman vaara!

Koneesta voi roiskua ulos kuumaa vettä, jos koneen luukku avataan pesuohjelman ollessa käynnissä.

- ▶ Avaa luukku pesuohjelman aikana varoen.

VAROITUS – Kallistumisvaara!

Liian täyteen täytetyt ruokailuvälinekorit voivat johtaa astianpesukoneen keikahtamiseen.

- ▶ Älä koskaan täytä vapaasti seisovien koneiden ruokailuvälinekoreja liian täyteen.

VAROITUS – Sähköiskun vaara!

- Laitteeseen pääsevä kosteus voi aiheuttaa sähköiskun.
 - ▶ Käytä laitetta vain suljetuissa tiloissa.
 - ▶ Älä altista laitetta voimakkaalle kuumuudelle tai kosteudelle.
 - ▶ Älä käytä laitteen puhdistukseen höyry- tai painepesuria.

- Verkkojohdon viallinen eristys on vaarallinen.
 - ▶ Varmista, että verkkojohto ei koske laitteen kuumiin osiin tai lämmönlähteisiin.
 - ▶ Varmista, että verkkojohto ei koske teräviin reunoihin.
 - ▶ Verkkojohtoa ei saa taittaa, jättää puristuksiin eikä muuttaa.

⚠ VAROITUS – Palovammojen vaara!

Zeoliittisäiliön ulospuhallusaukko kuumenee ja voi aiheuttaa palovammoja.

- ▶ Älä koskaan kosketa zeoliittisäiliön ulospuhallusaukkoa.

Viallinen kone

Noudata turvallisuusohjeita, jos kone on viallinen.

⚠ VAROITUS – Sähköiskun vaara!

- Viallinen laite tai verkkojohto on vaarallinen.
 - ▶ Älä käytä viallista laitetta.
 - ▶ Jos laitteen pinta on haljennut tai murtunut, sitä ei saa missään tapauksessa käyttää.
 - ▶ Älä vedä verkkojohdosta, kun irrotat laitteen sähköverkosta. Vedä aina verkkojohdon pistokkeesta.
 - ▶ Jos laite tai verkkojohto on rikki, irrota heti verkkojohdon pistoke tai kytke sulake sulakerasiassa pois päältä ja sulje vesihana.
 - ▶ "Soita huoltopalveluun." → *Sivu 55*
 - ▶ Laitteen korjaustöitä saavat tehdä vain alan ammattilaiset.
- Epäasianmukaiset korjaukset ovat vaarallisia.
 - ▶ Laitteen korjaustöitä saavat tehdä vain alan ammattilaiset.
 - ▶ Laitteen korjaukseen saa käyttää vain alkuperäisiä varaosia.
 - ▶ Jos laitteen verkkojohto vaurioituu, sen tilalle tulee vaihtaa erityinen liitäntäjohto, joita on saatavana valmistajalta tai valmistajan huoltopalvelun kautta.

Lasten turvallisuus

Noudata turvallisuusohjeita, jos taloudessasi asuu lapsia.

VAROITUS – Tukehtumisvaara!

- Lapset saattavat leikkiessään esim. vetää pakkausmateriaaleja päähänsä tai kääriytyä niihin ja tukehtua.
 - ▶ Pidä pakkausmateriaali poissa lasten ulottuvilta.
 - ▶ Älä anna lasten leikkiä pakkausmateriaalilla.
- Lapset voivat vetää henkeen tai niellä pieniä osia ja tukehtua niihin.
 - ▶ Pidä pienet osat poissa lasten ulottuvilta.
 - ▶ Älä anna lasten leikkiä pienillä osilla.

VAROITUS – Terveysvahinkojen vaara!

Lapset voivat leikkiessään lukita itsensä vahingossa laitteeseen ja joutua hengenvaaraan.

- ▶ Vedä käytöstä poistettujen laitteiden verkkojohdon pistoke irti, katkaise verkkojohto ja riko laitteen ovesa oleva lukko siten, että laitteen luukkua ei saa enää suljettua.

VAROITUS – Ruhjevamman vaara!

Kun kone on asennettu ylös, lapset voivat jäädä puristuksiin koneen luukun ja alapuolella olevan kaapin ovien väliin.

- ▶ Pidä silmällä lapsia, kun avaa ja suljet koneen luukun.

VAROITUS – Syöpymisvaara!

Huuhtelukirkasteet ja astianpesuaineet voivat syövyttää suuta, nielua ja silmiä.

- ▶ Huuhtelukirkasteita ja pesuaineita ei saa joutua lasten käsiin.
- ▶ Pidä lapset loitolla avatusta koneesta. Astianpesukoneen sisällä olevaa vettä ei voi juoda. Vedessä voi olla vielä pesuaine- ja huuhtelukirkastejämiä.

VAROITUS – Loukkaantumisvaara!

Lasten pienet sormet voivat jäädä puristuksiin pesuainetablettilokeron rakojen väliin.

- ▶ Pidä lapset loitolla avatusta koneesta.

 **VAROITUS – Tukehtumisvaara!**

Lapset saattavat mennä koneen sisään, jolloin vaarana on tukehtuminen.

- ▶ Kytke lapsilukko päälle, mikäli koneessa on sellainen.
- ▶ Älä koskaan anna lasten leikkiä koneella tai anna heidän käyttää sitä.

Esinevahinkojen välttäminen

Noudata näitä ohjeita, jotta vältät laitteen, lisävarusteiden ja keittiöesineiden vahinkoja.

Turvallinen asennus

Noudata koneen asentamisessa annettuja ohjeita.

HUOMIO!

- Koneen epäasianmukainen asennus voi johtaa vikoihin.
 - ▶ Kun astianpesukone sijoitetaan muiden kodinkoneiden alle tai päälle, tulee noudattaa kyseisen kodinkoneen asennusohjeissa annettuja astianpesukoneen asentamiseen liittyviä ohjeita.
 - ▶ Mikäli tietoja ei ole tai asennusohjeesta ei löydy vastaavia ohjeita, käänny kyseisen kodinkoneen valmistajan puoleen ja varmista, että astianpesukoneen voi asentaa muiden kodinkoneiden päälle tai alle.
 - ▶ Astianpesukonetta ei saa asentaa kyseisten kodinkoneiden päälle tai alle, jos niiden valmistajien vastaavia tietoja ei ole käytettävissä.
 - ▶ Jotta kaikkien kodinkoneiden turvallinen käyttö on varmaa, on noudatettava astianpesukoneen asennusohjeen tietoja.
 - ▶ Älä asenna astianpesukonetta keittotason alle.
 - ▶ Älä asenna astianpesukonetta lämmönlähteiden (esimerkiksi lämpöpatterit, lämmönvaraajat, uunit tai muut lämpöä tuottavat laitteet) lähelle.

- Muutetut tai vaurioituneet vesiletkut voivat aiheuttaa esine- ja laitevahinkoja.
 - ▶ Vesiletkuja ei saa taittaa, jättää puristuksiin, muuttaa eikä katkaista.
 - ▶ Käytä vain laitteen mukana toimitettuja vesiletkuja tai valmistajan alkuperäisiä vaihtoletkuja.
 - ▶ Käytettyjä vesiletkuja ei saa käyttää uudelleen.
- Veden liian alhainen tai korkea paine voi heikentää laitteen toimintaa.
 - ▶ Varmista, että vedenpaine vesijärjestelmässä on vähintään 50 kPa (0,5 bar) ja enintään 1000 kPa (10 bar).
 - ▶ Jos vedenpaine ylittää annetun maksimiarvon, vesijohtoliitäntään ja laitteen letkusarjan väliin on asennettava paineenalennusventtiili.

Turvallinen käyttö

Noudata ohjeita, kun käytät konetta.

HUOMIO!

- Koneesta ulos tuleva höyry voi vioittaa kalusteita.
 - ▶ Kun pesuohjelma on päättynyt, anna koneen hieman jäähtyä ennen luukun avaamista.
- Erikoissuola voi aiheuttaa koneen pohjalle korroosiota.
 - ▶ Täytä erikoissuolalle tarkoitettu säiliö välittömästi ennen pesuohjelman käynnistämistä, jotta ylimääräinen suola huuhtoutuu pois.
- Astianpesuaine voi vioittaa vedenpehmentintä.
 - ▶ Täytä vedenpehmentimen säiliöön vain erikoissuolaa.
- Soveltumattomat pesuaineet voivat vahingoittaa konetta.
 - ▶ Älä käytä höyrypuhdistinta.

fi Ympäristönsuojelu ja säästö

- ▶ Älä käytä karkeapintaisia pesusieniä ja hankaavia puhdistusaineita, jotta estät koneen pintojen naarmuuntumisen.
- ▶ Älä puhdista ruostumattomasta teräksestä valmistettuja etulevyjä sieniliinoilla tai huuhtelee sieniliinat useamman kerran huolellisesti ennen ensimmäistä käyttöä, jotta vältät korroosion muodostumisen.

Ympäristönsuojelu ja säästö

Suojele ympäristöä käyttämällä laitetta ympäristöystävällisesti, ja hävitä kierrätettävä materiaali oikein.

Pakkausmateriaalin hävittäminen

Pakkausmateriaalit ovat ympäristöystävällisiä ja kierrätyskelpoisia.


- ▶ Hävitä yksittäiset osat lajiteltuina. Tarkempia tietoja kierrätysmahdollisuuksista saat kodinkoneliikkeistä sekä paikkakuntasi jätehuollosta vastaavilta viranomaisilta.

Energiansäästö

Laitteesi kuluttaa vähemmän sähköä ja vettä, kun noudatat näitä ohjeita.

Käytä ohjelmaa Eco 50°.

- + Ohjelma Eco 50° säästää energiaa ja on ympäristöystävällinen.
→ "Ohjelmat", Sivu 18

Zeoliittikuivaus lisää osaltaan automaattisesti energiansäästöä.
+ → "Zeoliittikuivaus" , Sivu 12

Zeoliittikuivaus

Kone on varustettu zeoliittisäiliöllä. Zeoliittikuivauksella voidaan säästää energiaa.

Zeoliitti on mineraali, joka pystyy varastoimaan ja luovuttamaan kosteutta ja lämpöä.

Pesuvaiheessa hyödynnetään lämpöenergiaa pesuveden kuumentamiseen ja mineraalin kuivaamiseen.

Kuivausvaiheen aikana pesutilassa oleva kosteus varastoituu mineraaliin ja lämpöenergiaa vapautuu.

Vapautunut lämpöenergia puhalletaan pesutilaan kuivan ilman mukana. Tämä mahdollistaa nopean ja entistä paremman kuivauksen. Zeoliittikuivaus säästää erittäin paljon energiaa.

Vinkki: Jotta zeoliittikuivaus toimisi hyvin, älä aseta astioita aivan zeoliittisäiliön imuaukon ja ulospuhallusaukon eteen. Älä aseta aivan zeoliittisäiliön imuaukon ja ulospuhallusaukon eteen lämpötilaherkkiä astioita.
→ "Kone", Sivu 15

Vesianturi

Vesianturi on optinen mittauslaite (valokenno), joka mittaa pesuveden sameutta. Vesianturi voi auttaa säästämään vettä.

Vesianturi aktivoituu ohjelmakohtaisesti. Jos pesuvesi on likaista, se pumpataan ulos koneesta ja korvataan puhtaalla vedellä. Jos likaisuus on vähäisempää, pesuvesi käytetään myös seuraavassa pesuvaiheessa ja vedenkulutus voi laskea 3–6 litraa.

Automaattiohjelmissa myös lämpötila ja pesuaika sovitaan likaisuusasteen mukaan.

Asennus ja liitäntä

Laite on liitettävä asianmukaisesti sähkö- ja vesijohtoverkkoon, jotta se toimii kunnolla. Noudata vaadittavia kriteereitä ja asennusohjetta.

Toimituksen sisältö

Kun olet poistanut kaikki osat pakkauksesta, tarkista ettei niissä ole kuljetusvaurioita ja että kaikki osat ovat mukana.

Jos sinulla on reklamoitavaa, käänny myyjän puoleen, jolta hankit koneen, tai ota yhteyttä huoltopalveluumme.

Huom: Koneen toiminta on testattu tehtaalla. Siitä koneeseen on voinut jäädä vesiläikkä. Vesiläikät häviävät ensimmäisessä pesussa.

Toimitus koostuu seuraavista osista:

- Astianpesukone
- Käyttöohje
- Asennusohje
- Takuu
- Asennusmateriaali
- Höyrynsuojalista
- Verkkojohto
- Pikakäyttöohje

Koneen asennus ja liitäntä

Voit asentaa työtason alle tai kalusteisiin sijoitettavan koneen kaapistoon puuseinien ja muoviseinien väliin. Jos kone asetetaan jälkikäteen vapaasti sijoitettavaksi koneeksi, se on varmistettava kaatumista vastaan esimerkiksi kiinnittämällä se ruuveilla

seinään tai asentamalla se yhtenäisen työtason alle, joka on kiinnitetty viereisiin alakaappeihin.

1. "Noudata turvallisuusohjeita."
→ *Sivu 4*
2. "Noudata sähköliitäntää koskevia ohjeita." → *Sivu 14*
3. Tarkista toimituksen sisältö ja koneen kunto.
4. Tarkista tarvittavat asennusmitat asennusohjeesta.
5. Säädä kone vaakasuoraan säätöjalkojen avulla.
Varmista asennettaessa, että kone seisoo tukevasti paikallaan.
6. "Asenna poistovesiliitäntä."
→ *Sivu 13*
7. "Asenna vesiliitäntä." → *Sivu 13*
8. Liitä kone sähköverkkoon.

Poistovesiliitäntä

Liitä kone poistovesiliitäntään, jotta pesuvaiheessa likaantunut vesi pääsee virtaamaan ulos.

Poistovesiliitännän asentaminen

1. Tarkista tarvittavat vaiheet koneen mukana toimitetusta asennusohjeesta.
2. Liitä poistovesiletku hajulukon viemäriiliitäntään mukana toimitettujen osien avulla.
3. Varmista, että poistovesiletku ei ole mutkalla, puristuksissa tai kiertynyt.
4. Tarkista, ettei poistovesiliitännässä ole kantta, joka estää veden virtaamisen ulos.

Vesiliitäntä

Liitä kone vesiliitäntään.

Vesiliitännän asentaminen

Huom: Jos vaihdat koneen, on käytettävä uutta vedenottoletkua.

fi Asennus ja liitäntä

1. Tarkista tarvittavat vaiheet koneen mukana toimitetusta asennusohjeesta.
2. Kytke kone vesiliitäntään koneen mukana tulevien osien avulla.
Huomioi "tekniset tiedot"
→ *Sivu 56*.
3. Varmista, että vedenottoletku ei ole mutkalla, puristuksissa tai kiertynyt.

Sähköliitäntä

Liitä kone sähköverkkoon.

Koneen liittäminen sähköverkkoon

Huomautuksia

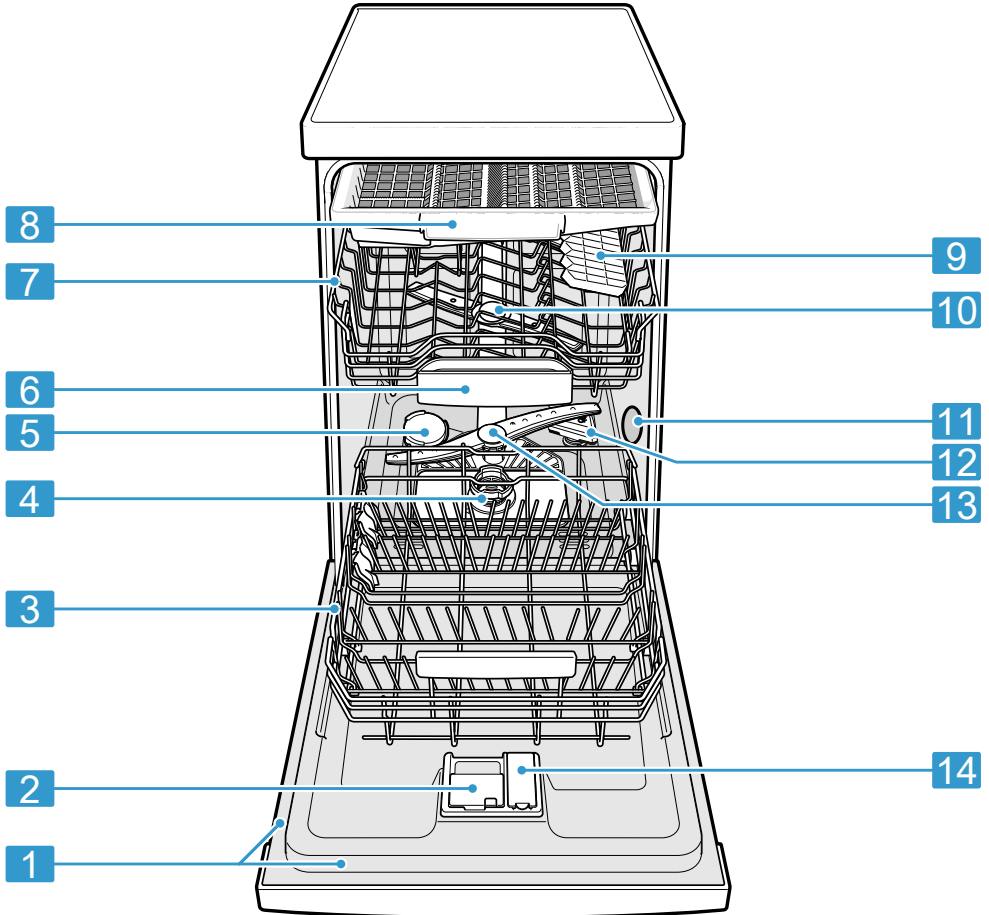
- Noudata "turvallisuusohjeita"
→ *Sivu 5*.
 - Liitä kone vain vaihtojännitteeseen 220 - 240 V – 50 Hz tai 60 Hz.
 - Huomaa, että vesiturvajärjestelmä toimii vain, kun virta on kytketty.
1. Kytke verkkojohdon kylmälaitepistoke koneeseen.
 2. Liitä koneen verkkopistoke koneen lähellä olevaan pistorasiaan.
Koneen liitântätiedot löytyvät tyyppikilvestä.
 3. Tarkista verkkopistokkeen kiinnitys.

Tutustuminen

Tutustu laitteen osiin.

Kone

Tästä löydät yleiskuvan laitteen osista.



1 Tyypikilpi

Tyypikilpi ja "mallinumero sekä valmistusnumero"
→ *Sivu 56.*

Tarvitset tiedot, kun otat yhteyttä "huoltopalveluun"
→ *Sivu 55.*

¹ Laitteen varustuksesta riippuen

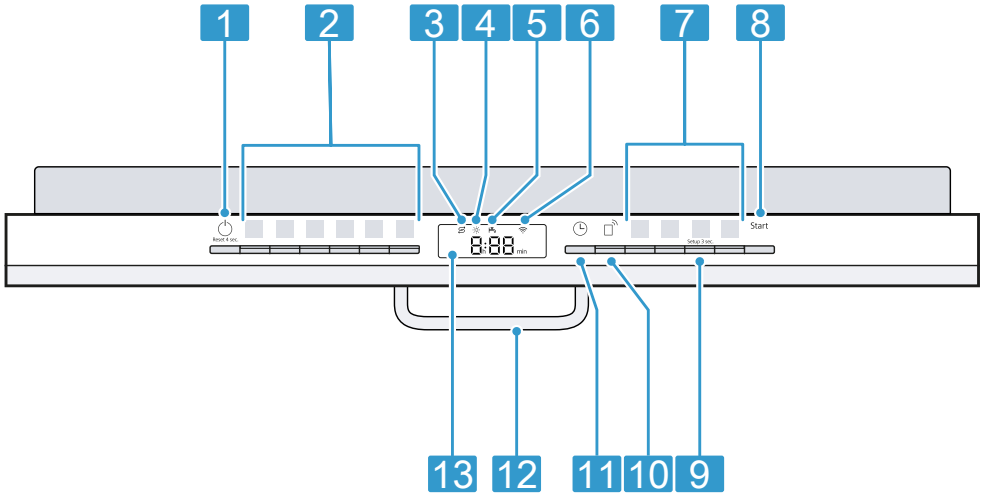
fi Tutustuminen

2	Pesuainelokero	Laita pesuainelokeroon vain "pesuainetta" → <i>Sivu 27</i> .
3	Alakori	"Alakori" → <i>Sivu 21</i>
4	Siiviläjärjestelmä	"Siiviläjärjestelmä" → <i>Sivu 40</i>
5	Erikoissuolalle tarkoitettu säiliö	Täytä erikoissuola sille tarkoitettuun säiliöön. → " <i>Vedenpehmentin</i> ", <i>Sivu 23</i>
6	Pesutablettirasia	Pesuainetabletit putoavat pesuvaiheen aikana pesuainelokerosta automaattisesti pesutablettirasiaan, jossa ne liukenevat.
7	Yläkori	Yläkori
8	Ruokailuvälinetaso	"Ruokailuvälinetaso" → <i>Sivu 22</i>
9	Kuppihylly ¹	"Kuppihylly" → <i>Sivu 22</i>
10	Yläsuihkuvarret	Yläsuihkuvarret puhdistavat yläkorissa olevat astiat. Puhdista suihkuvarret, jos astiat eivät puhdistu hyvin. → " <i>Suihkuvarsien puhdistaminen</i> ", <i>Sivu 41</i>
11	Zeoliittisäiliön imuaukko	Imuaukkoa tarvitaan "zeoliittikuivausta" → <i>Sivu 12</i> varten.
12	Zeoliittisäiliön ulospuhallusaukko	Ulospuhallusaukkoa tarvitaan "zeoliittikuivausta" → <i>Sivu 12</i> varten.
13	Alasuihkuvarsi	Alasuihkuvarsi puhdistaa alakorissa olevat astiat. Puhdista suihkuvarret, jos astiat eivät puhdistu hyvin. → " <i>Suihkuvarsien puhdistaminen</i> ", <i>Sivu 41</i>
14	Huuhtelukirkastesäiliö	Täytä huuhtelukirkastesäiliöön huuhtelukirkastetta. → " <i>Kirkastehuuhtelujärjestelmä</i> ", <i>Sivu 26</i>

¹ Laitteen varustuksesta riippuen

Valitsimet

Valitsimilla asetetaan laitteen toiminnot ja nähdään tiedot sen käyttötilasta. Muutamilla painikkeilla voidaan toteuttaa erilaisia toimintoja.



1	Virtakytkin ⏻ ja Reset-painike Reset 4 sec.	"Koneen kytkeminen päälle" → <i>Sivu 32</i> "Koneen kytkeminen pois päältä" → <i>Sivu 33</i> "Ohjelman keskeyttäminen" → <i>Sivu 33</i>
2	Ohjelmapainikkeet	"Ohjelmat" → <i>Sivu 18</i>
3	Erikoissuolan täyttötarpeen osoitin	"Vedenpehmentin" → <i>Sivu 23</i>
4	Huuhtelukirkasteen täyttötarpeen osoitin	"Kirkastehuuhtelujärjestelmä" → <i>Sivu 26</i>
5	Vedentulon näyttö	Vedentulon näyttö
6	WLAN-näyttö	"Home Connect" → <i>Sivu 36</i>
7	Ohjelmapainikkeet ja lisätoiminnot	"Ohjelmat" → <i>Sivu 18</i> "Lisätoiminnot" → <i>Sivu 20</i>
8	Käynnistyspainike Start	"Ohjelman käynnistäminen" → <i>Sivu 33</i>
9	Painike Setup 3 sec.	Kun painat Setup 3 sec. n. 3 sekuntia, näyttöön avautuvat perusasetukset.
10	Remote Start	→ "Remote Start ", <i>Sivu 37</i>
11	Ajastin	"Ajastimen säätäminen" → <i>Sivu 32</i>
12	Luukun avaaja ¹	"Koneen luukun avaaminen." → <i>Sivu 32</i>
13	Näyttö	Näytössä näytetään jäljellä olevaan aikaan tai perusasetuksiin liittyviä tietoja. Voit muuttaa perusasetuksia näytön ja säätöpainikkeiden kautta.

¹ Laitteen varustuksesta riippuen


Ohjelmat





Tästä löydät yleiskuvan asetettavista ohjelmista. Koneen konfiguraatiosta riippuen käytettävissä on erilaisia ohjelmia, jotka ovat laitteen ohjaustaulussa.

Käyntiaika voi vaihdella valitusta ohjelmasta riippuen. Käyntiaika riippuu veden lämpötilasta, astioiden määrästä, likaisuudesta ja valitusta "lisätoiminnosta" → *Sivu 20*.

Käyntiaika muuttuu, jos

kirkastehuuhtelujärjestelmä on kytketty pois päältä tai huuhtelukirkastetta on liian vähän. Kulutusarvot löytyvät pikakäyttöohjeesta. Kulutusarvot liittyvät normaaliolosuhteisiin ja vedenkovuuden arvoon 13 - 16 °dH. Eri seikat kuten esim. veden lämpötila tai vedenpaine voivat johtaa poikkeaviin arvoihin.

Ohjelma	Käyttö	Ohjelmavaiheet	Lisätoiminnot
 Intensiivi 70°	Astiat: <ul style="list-style-type: none"> ■ Kattiloiden, pannujen, kestävien astioiden ja ruokailuvälineiden peseminen. Likaisuusaste: <ul style="list-style-type: none"> ■ Erittäin pinttyneiden, kiinnipalaneiden, kuivuneiden, tärkkelyspitoisten tai valkuaisainepitoisten ruoantähteiden poistaminen. 	Intensiivi: <ul style="list-style-type: none"> ■ Esihuuhtelu ■ Pesu 70 °C ■ Välihuuhtelu ■ Kirkastehuuhtelu 50 °C ■ Kuivaus 	Kaikki → "Lisätoiminnot", <i>Sivu 20</i>
Auto Auto 45-65°	Astiat: <ul style="list-style-type: none"> ■ Sekalaisten astioiden ja ruokailuvälineiden pesu. Likaisuusaste: <ul style="list-style-type: none"> ■ Vähän kuivuneiden, tavanomaisten ruoantähteiden poistaminen. 	Sensorioptimoitu: <ul style="list-style-type: none"> ■ Sensoriteknikka optimoi ohjelmankulun pesuveden likaisuuden mukaan. 	Kaikki → "Lisätoiminnot", <i>Sivu 20</i>
Eco Eco 50°	Astiat: <ul style="list-style-type: none"> ■ Sekalaisten astioiden ja ruokailuvälineiden pesu. Likaisuusaste: <ul style="list-style-type: none"> ■ Vähän kuivuneiden, tavanomaisten ruoantähteiden poistaminen. 	Säästeliäin ohjelma: <ul style="list-style-type: none"> ■ Esihuuhtelu ■ Pesu 50 °C ■ Välihuuhtelu ■ Kirkastehuuhtelu 35 °C ■ Kuivaus 	Kaikki → "Lisätoiminnot", <i>Sivu 20</i>

Ohjelma	Käyttö	Ohjelmavaiheet	Lisätoiminnot
 brilliantShine	Astiat: <ul style="list-style-type: none"> Arkojen astioiden, ruokailuvälineiden, lämpötilaherkkien muovien ja lasien pesu. Likaisuusaste: <ul style="list-style-type: none"> Vain vähän pinttyneiden, tuoreiden ruoantähteiden poistaminen. 	Erityisen hellävarainen ja parannettu kuivaus: <ul style="list-style-type: none"> Esihuuhtelu Pesu 40 °C Välihuuhtelu Kirkastehuuhtelu 50 °C Hohtokuivaus 	Tehoalue VarioSpeedPlus → "Lisätoiminnot", Sivu 20
 Speed 60°	Astiat: <ul style="list-style-type: none"> Sekalaisten astioiden ja ruokailuvälineiden pesu. Likaisuusaste: <ul style="list-style-type: none"> Vähän kuivuneiden, tavanomaisten ruoantähteiden poistaminen. 	Optimoitu pesuaika: <ul style="list-style-type: none"> Pesu 60 °C Välihuuhtelu Kirkastehuuhtelu 50 °C Kuivaus 	Kaikki → "Lisätoiminnot", Sivu 20
 Koneen hoito	Käytä vain koneen ollessa tyhjä.	Koneen hoito 70 °C	Ei mitään
 Favourite	-	-	-

Huom: Eco 50° -ohjelman pitempi käyntiaika johtuu pitemmästä liotus- ja kuivausajasta. Näin kulutusarvot optimoidaan.

Huomautus testuslaitoksille

Testuslaitokset saavat vertailutestejä koskevat ohjeet (esim. EN60436). Tässä on kyse testin suoritusolosuhteista, ei kuitenkaan tuloksista tai kulutusarvoista. Tiedustelut sähköpostitse: dishwasher@test-appliances.com Muista antaa tuotenumero (E-Nr.) ja valmistusnumero (FD), jotka löytyvät luokkuun kiinnitetystä tyyppikilvestä.

Favourite ☆

Voit tallentaa ☆-painikkeeseen suosikkiohjelman ja lisätoiminnon yhdistelmän.


Tallenna ohjelma Home Connect -sovelluksella tai laitteella.

Tähän painikkeeseen on tehtaalla ohjelmoitu esihuuhdeluohjelma.

Esihuuhtelu soveltuu kaikille astialajeille. Kylmä esihuuhdelu puhdistaa astiat karkeasti.

Vinkki: Home Connect -sovelluksella voit ladata lisää ohjelmia ja tallentaa ne ☆-painikkeeseen.¹

Tallenna Favourite☆ laitteeseen.

1. Avaa koneen luukku.
2. Paina .

¹ Laitteen varustuksesta riippuen


fi Lisätoiminnot



3. Paina sopivaa ohjelmavalitsinta.
→ "Ohjelmat", Sivu 18
4. Paina sopivan lisätoiminnon painiketta.
→ "Lisätoiminnot", Sivu 20
5. Paina ☆ 3 sekuntia.
 - ✓ Valittu ohjelma ja lisätoiminto vilkkuvat.
 - ✓ ☆ vilkkuu.
 - ✓ Ohjelma ja lisätoiminto on tallennettu.

Vinkki: Voit nollata tallentamasi ohjelman Home Connect -sovelluksella tai palauttamalla laitteen tehdasasetukset.
→ "Perusasetusten yleiskuva", Sivu 34

Lisätoiminnot

Tästä löydät yleiskuvan asetettavista lisätoiminnoista. Koneen konfiguraatiosta riippuen käytettävissä on erilaisia lisätoimintoja, jotka ovat laitteen ohjaustaulussa.

Lisätoiminto	Käyttö
 VarioSpeedPlus	<ul style="list-style-type: none">■ Käyntiaika lyhenee pesuohjelmasta riippuen 15 % – 75 %.■ Lisätoiminto voidaan aktivoida ennen ohjelman käynnistämistä ja milloin tahansa ohjelman käynnin aikana.■ Vedenkulutus ja energiankulutus lisääntyvät.

Lisätoiminto	Käyttö
 Tehoalue	<ul style="list-style-type: none">■ Ota käyttöön, kun pestään sekaisin hyvin likaisia ja vain vähän likaisia astioita, esimerkiksi likaisempia kattiloita ja pannuja alakorissa ja normaalisti liikaantuneita astioita yläkorissa.■ Ruiskutuspaaine alakorissa lisääntyy ja ohjelman maksimilämpötila säilytetään pidempään. Tällöin käyntiaika ja energiankulutus ovat korkeampia.
 Hohtokuivaus	<ul style="list-style-type: none">■ Lämmön välttämiseksi ja kuivauksen tehostamiseksi veden määrää lisätään ja kuivausvaihetta pidennetään.■ Energiankulutus lisääntyy.■ Käytä huuhtelukirkastetta.

Varustelu

Tästä näet yhteenvedon koneesi mahdollisesta varustelusta ja sen käytöstä.
Varustelu riippuu konemallista.

Yläkori

Asettele kupit ja lasit yläkoriin.

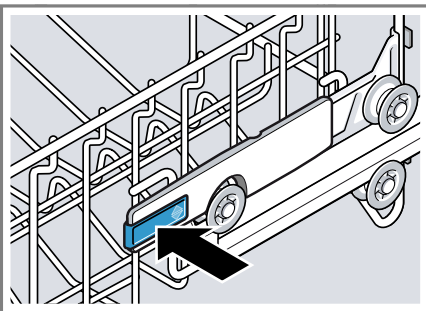


Kun on pestävä isokokoisia astioita, voit säätää yläkorin korkeutta.

Yläkorin säätäminen sivuilla olevilla vivuilla

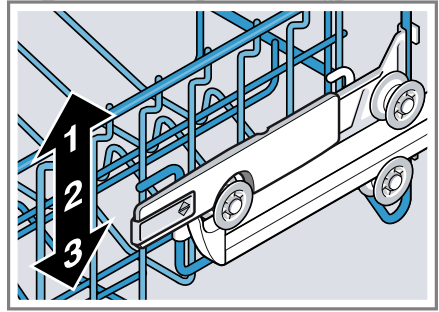
Säädä yläkorin korkeutta, jotta voit pestä astiakoreissa isokokoisia astioita.

1. Vedä yläkori ulos.
2. Jotta estät astiakorin nytkähtämisen alaspäin, pidä kiinni astiakorin sivun yläreunasta.
3. Paina vipua astiakorin oikealla ja vasemmalla ulkoreunalla sisäänpäin.



Astiakori on helppo laskea alas.

4. Laske tai nosta astiakori sopivaan kohtaan tasaisesti.
→ "Astiakorien korkeudet",
Sivu 23

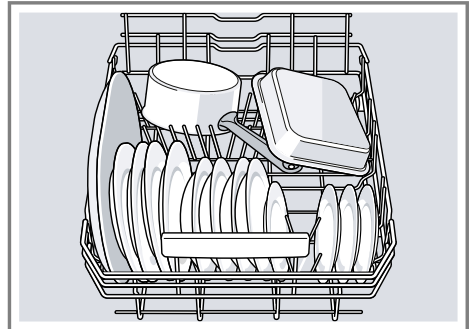


Varmista, että astiakori on kummaltakin puolelta yhtä korkealla.

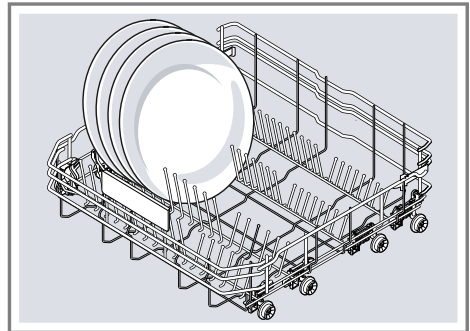
5. Työnnä astiakori sisään.

Alakori

Asettele kattilat ja lautaset alakoriin.

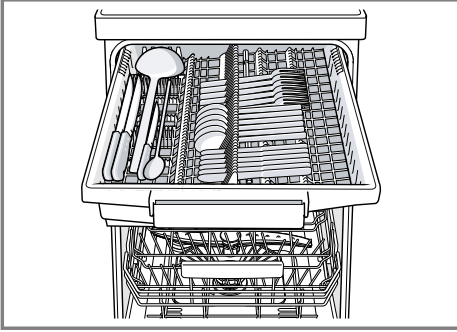


Suurikokoiset lautaset, joiden halkaisija on enintään 31 cm, voidaan asettaa alakoriin kuvassa esitetyllä tavalla



Ruokailuvälinetaso

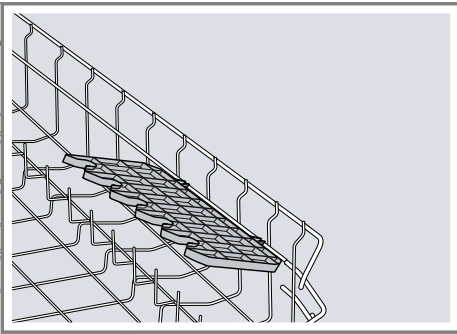
Asettele ruokailuvälineet ruokailuvälinetasolle.



Asettele ruokailuvälineet kärjet ja terävä puoli alaspäin.

Kuppihyllä

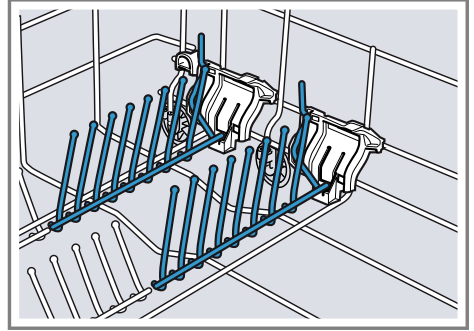
Käytä kuppihyllyä ja sen alapuolella olevaa tilaa pienille kupeille ja lasille tai isommille ruokailuvälineille, kauhoille ja tarjoiluottimille.



Kun et tarvitse kuppihyllyä, voit kääntää sen pystyasentoon.

Kääntyvä lautasteline

Voit käyttää lautastukia astioiden (esimerkiksi lautasten) tukevaan asettamiseen.

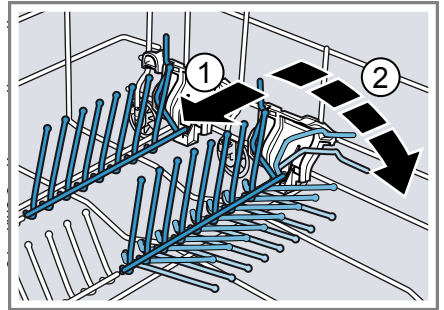


Voit kääntää lautastuet alas, jotta kattiloille, kulhoille ja lasille on enemmän tilaa.¹

Lautastukien kääntäminen alas¹

Kun et tarvitse lautastukia, voit kääntää ne alas.

1. Paina vipu eteen ① ja käännä lautastuet alas ②.



2. Käännä lautastuet ylös, kun tarvitset niitä taas.
✓ Lautastuet lukittuvat kuuluvasti paikoilleen.

¹ Laitteen varustuksesta riippuen

Astiakorien korkeudet

Aseta astiakorit sopivalle korkeudelle.

Koneen korkeus 81,5 cm ruokailuvälinetason kanssa

Taso	Yläkori	Alakori
1 maks. ø	16 cm	31 cm
2 maks. ø	18,5 cm	27,5 cm
3 maks. ø	21 cm	25 cm

Ennen ensimmäistä käyttöä

Tee asetukset ensikäyttöönnottoa varten.

Ensimmäisen käyttöönoton toimenpiteet

Ensimmäisen käyttöönoton yhteydessä tai tehdasasetusten palauttamisen jälkeen on tehtävä asetuksia.

Vinkki: Yhdistä laite mobiililaitteeseen. Home Connect -sovelluksella voit tehdä kaikki asetukset helposti.
→ "Home Connect -pikakäynnistys", Sivu 36

Edellytys: "Kone on asennettu ja liitetty." → Sivu 13

1. "Annostele erikoissuola."
→ Sivu 24

2. "Annostele huuhtelukirkaste."
→ Sivu 26

3. "Kytke laite päälle." → Sivu 32

4. "Säädä vedenpehmentin."
→ Sivu 24

5. "Säädä huuhtelukirkasteen annosteltava määrä." → Sivu 26

Vinkki: Voit muuttaa näitä asetuksia ja muita "perusasetuksia" → Sivu 34 milloin tahansa.

Vedenpehmentin

Kovasta, kalkkipitoisesta vedestä jää kalkkijäämiä astioihin ja koneen sisäosiin, ja jäämät voivat myös tukkia koneen osia.

Voit poistaa vedestä kalkkia vedenpehmentimen ja erikoissuolan avulla pesutulosten parantamiseksi. Koneen vioittumisen välttämiseksi on vettä pehmentettävä, jos sen kovuusaste on yli 7 °dH.

Vedenkovuuden asetusten yleiskuva

Tässä on yleiskuva vedenkovuuden asetettavista arvoista.

Voit tiedustella veden kovuusastetta paikalliselta vesilaitokselta tai määrittää kovuusasteen vedenkovuustesterillä.

Veden kovuusaste °dH	Kovuusalue	mmol/l	Asetusarvo
0 - 6	pehmeä	0 - 1,1	H00

Veden kovuusaste °dH	Kovuusalue	mmol/l	Asetusarvo
7 - 8	pehmeä	1,2 - 1,4	H01
9 - 10	puolikova	1,5 - 1,8	H02
11 - 12	puolikova	1,9 - 2,1	H03
13 - 16	puolikova	2,2 - 2,9	H04
17 - 21	kova	3,0 - 3,7	H05
22 - 30	kova	3,8 - 5,4	H06
31 - 50	kova	5,5 - 8,9	H07

Huom: Säädä kone selvitetyn veden kovuusasteen mukaisesti.

→ "Vedenpehmentimen säätö",


Sivu 24

Kun veden kovuusaste on 0 - 6 °dH, erikoissuolaa ei tarvitse käyttää ja voit kytkeä vedenpehmentimen pois päältä.

→ "Vedenpehmentimen kytkeminen pois päältä", Sivut 25

Vedenpehmentimen säätö

Säädä kone veden kovuusasteen mukaisesti.

- Määritä veden kovuusaste ja sopiva asetusarvo.
→ "Vedenkovuuden asetusten yleiskuva", Sivut 23
- Paina .
- Avaa perusasetukset painamalla Setup 3 sec. 3 sekunnin ajan.
✓ Näytössä näkyy Hxx.
✓ Näytössä näkyy **sel**.
- Paina Start niin monta kertaa, kunnes sopiva veden kovuusaste on asetettu.
Tehdasasetuksena on arvo H04.
- Tallenna asetukset painamalla Setup 3 sec. 3 sekuntia.

Erikoissuola

Voit pehmentää vettä erikoissuolalla.

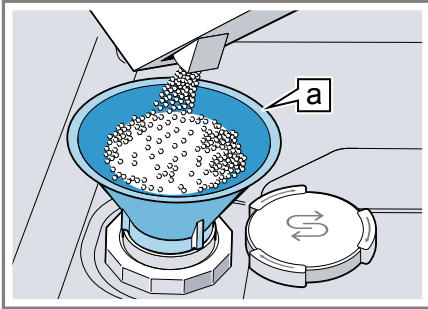
Erikoissuolan lisääminen

Kun erikoissuolan täyttötarpeen osoittimen valo syttyy, täytä erikoissuolaa erikoissuolalle tarkoitettuun säiliöön välittömästi ennen pesuohjelman käynnistämistä. Erikoissuolan tarvittava määrä riippuu veden kovuusasteesta. Mitä korkeampi veden kovuusaste, sitä enemmän erikoissuolaa tarvitaan.

HUOMIO!

- Astianpesuaine voi vioittaa vedenpehmentintä.
 - ▶ Täytä vedenpehmentimen säiliöön vain erikoissuolaa.
 - Erikoissuola voi aiheuttaa koneen pohjalle korroosiota.
 - ▶ Täytä erikoissuolalle tarkoitettu säiliö välittömästi ennen pesuohjelman käynnistämistä, jotta ylimääräinen suola huuhtoutuu pois.
- Kierrä erikoissuolalle tarkoitettua säiliön korkki auki ja ota se pois.
 - Ensimmäinen käyttöönotto: täytä säiliö täyteen vedellä.
 - Huom:** Käytä vain astianpesukoneille tarkoitettua erikoissuolaa.
Älä käytä suolatabletteja.

Älä käytä ruokasuolaa.
Täytä erikoissuola säiliöön.



Suppilo **a**¹

Täytä säiliö täyteen erikoissuolalla.
Säiliössä oleva vesi tulee ulos.

4. Aseta säiliön korkki takaisin paikoilleen ja kierrä se kiinni.

Vedenpehmentimen kytkeminen pois päältä

Voit kytkeä erikoissuolan merkkivalon pois päältä (esimerkiksi, kun käytät koneessa suolan korvikkeita sisältävää yhdistelmäpesuainetta), jos koet sen häiritseväksi.

Huomautus

Kytke vedenpehmentimen konevikojen välttämiseksi pois päältä vain seuraavissa tapauksissa:

- Veden kovuusaste on enintään 21 °dH ja käytät pesuun suolan korvikkeita sisältävää yhdistelmäpesuainetta. Suolan korvikkeita sisältäviä pesuaineita voidaan käyttää valmistajan tietojen mukaan useimmiten vain veden kovuusasteeseen 21 °dH saakka ilman erikoissuolaa.
- Veden kovuusaste on 0 - 6 °dH. Erikoissuolaa ei tarvitse käyttää.

1. Paina .

2. Avaa perusasetukset painamalla Setup 3 sec. 3 sekunnin ajan.
 - ✓ Näytössä näkyy Hxx.
 - ✓ Näytössä näkyy **set**.
3. Paina Start niin monta kertaa, kunnes näytössä on H00.
4. Tallenna asetukset painamalla Setup 3 sec. 3 sekuntia.
 - ✓ Vedenpehmentin on kytketty pois päältä ja erikoissuolan merkkivalo ei ole toiminnassa.

Vedenpehmentimen regenerointi

Vedenpehmentimen häiriöttömän toiminnan varmistamiseksi kone tekee säännöllisin välein vedenpehmentimen regeneroinnin. Vedenpehmentimen regenerointi suoritetaan kaikissa ohjelmissa pääpesuvaiheen lopussa. Käyntiaika pitenee ja esim. veden ja virran kulutus lisääntyy.

Kulutusarvojen yleiskuva vedenpehmentimen regeneroinnin yhteydessä

Tässä on yleiskuva suurimmasta mahdollisesta käyntiajan pidentymisestä ja kulutusarvoista vedenpehmentimen regeneroinnin yhteydessä.

Vedenpehmentimen regenerointi x pesuohjelman jälkeen	6
Käyttöajan pidentyminen, minuutteina	6
Vedenkulutuksen lisääntyminen, litroina	5
Virrankulutuksen lisääntyminen, kWh	0,05

¹ Laitteen varustuksesta riippuen

fi Kirkastehuuhtelujärjestelmä

Ilmoitetut kulutusarvot ovat voimassa olevan standardin mukaisesti laboratoriossa mitattuja arvoja Eco 50° -ohjelmaa ja tehtaalla asetettua vedenkovuutta 13 - 16 °dH käyttäen.

Kirkastehuuhtelujärjestelmä

Astioista ja lasista tulee tahrattomia ja kirkkaita kirkastehuuhtelujärjestelmän ja huuhtelukirkasteen käytön ansiosta.

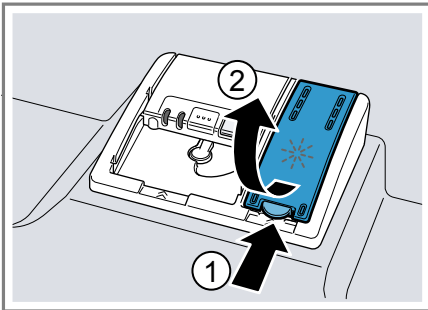
Huuhtelukirkaste

Käytä optimaalisen kuivaustuloksen saavuttamiseksi huuhtelukirkastetta. Käytä vain kotitalouskäyttöön valmistetuille astianpesukoneille tarkoitettua huuhtelukirkastetta.

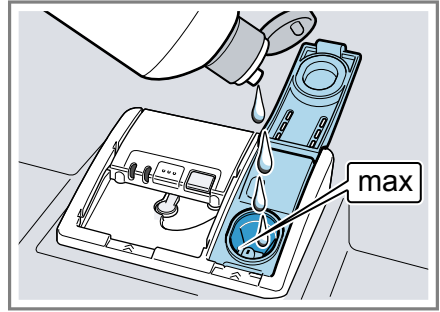
Huuhtelukirkasteen annostelu

Lisää huuhtelukirkastetta, kun huuhtelukirkasteen täyttötarpeen osoittimen valo palaa. Käytä vain kotitalouskäyttöön valmistetuille astianpesukoneille tarkoitettua huuhtelukirkastetta.

1. Paina huuhtelukirkasteen säiliön kannen suljinta ① ja avaa kansi ②.




2. Täytä huuhtelukirkastetta max-merkintään asti.



3. Jos huuhtelukirkasteen säiliö vuotaa yli, pyyhi ylimääräinen huuhtelukirkaste pois. Ylivuotanut huuhtelukirkaste voi johtaa liialliseen vaahdotumiseen pesuohjelman aikana.
4. Sulje huuhtelukirkasteen säiliön kansi.
 - ✓ Kansi lukittuu kuuluvasti kiinni.

Huuhtelukirkasteen annosteltavan määrän säätäminen

Muuta huuhtelukirkasteen annosteltavaa määrää, jos astioihin jää juovia tai vesiläikkiä.


1. Paina .
2. Avaa perusasetukset painamalla Setup 3 sec. 3 sekunnin ajan.
 - ✓ Näytössä näkyy Hxx.
 - ✓ Näytössä näkyy **set**.
3. Paina Setup 3 sec. niin monta kertaa, kunnes tehtaalla asetettu arvo r04 on näytössä.
4. Paina Start niin monta kertaa, kunnes huuhtelukirkasteen sopiva annostelumäärä on asetettu.
 - Alhaisemmalla asetuksella huuhteluvaiheeseen annostellaan vähemmän huuhtelukirkastetta ja astioihin ei tule niin paljon juovia.

- Suuremmalla asetuksella huuhteluvaiheeseen annostellaan enemmän huuhtelukirkastetta, vesiläikkiä tulee vähemmän ja kuivaustulos on parempi.
5. Tallenna asetukset painamalla Setup 3 sec. 3 sekuntia.

Kirkastehuuhtelujärjestelmän kytkeminen pois päältä

Voit kytkeä kirkastehuuhtelujärjestelmän pois päältä (esimerkiksi, kun käytät koneessa huuhtelukirkastetta sisältävää yhdistelmäpesuainetta), jos koet sen häiritsevänä.

Vinkki: Huuhtelukirkasteen vaikutus on yhdistelmäpesuaineissa rajallinen. Lopputulos on yleensä parempi, kun käytät erillistä huuhtelukirkastetta.

1. Paina .
2. Avaa perusasetukset painamalla Setup 3 sec. 3 sekunnin ajan.
 - ✓ Näytössä näkyy Hxx.
 - ✓ Näytössä näkyy **sei**.
3. Paina Setup 3 sec. niin monta kertaa, kunnes tehtaalla asetettu arvo r04 on näytössä.
4. Paina Start niin monta kertaa, kunnes näytössä on r00.
5. Tallenna asetukset painamalla Setup 3 sec. 3 sekuntia.
 - ✓ Kirkastehuuhtelujärjestelmä on kytketty pois ja huuhtelukirkasteen annostelunäyttö ei ole toiminnassa.

Astianpesuaine

Kerromme tässä, mitkä astianpesuaineet soveltuvat käytettäväksi koneessa.

Soveltuvat astianpesuaineet

Käytä vain astianpesukoneeseen soveltuvia astianpesuaineita. Sekä yhdistelmäpesuaineiden että pelkkää pesuainetta sisältävien astianpesuaineiden käyttö on mahdollista.

Parhaisiin pesutuloksiin ja kuivaustuloksiin päästään, kun käytetään pelkkää pesuainetta sisältävää astianpesuainetta ja erikseen "erikoisuolaa" → *Sivu 24* ja "huuhtelukirkastetta" → *Sivu 26*. Nykyaikaiset, tehokkaat astianpesuaineet ovat pääasiassa heikosti emäksisiä ja sisältävät entsyymejä. Entsyymit pilkkovat tärkkelystä ja liuottavat valkuaisainetta. Väritahrojen (esim. tee tai ketsuppi) poistoon käytetään yleensä happeen perustuvia valkaisuaineita.

Huom: Noudata jokaisen astianpesuaineen valmistajan ohjeita.

Astianpesuaine Kuvaus

Tabletit	Tabletit soveltuvat kaikkiin pesuihin eikä niitä tarvitse annostella. Lyhennetyissä "ohjelmissa" → <i>Sivu 18</i> tabletit eivät ehkä liukene kokonaan ja niistä voi jäädä jäämiä. Puhdistusteho voi sen vuoksi olla heikompa.
----------	--

Astianpesuaine	Kuvaus
Jauhemaiset astianpesuaineet	Jauhemaisten astianpesuaineiden käyttö on suositeltavaa lyhennetyissä "ohjelmissa" → <i>Sivu 18</i> . Annostelua voidaan muuttaa astioiden likaisuudesta riippuen.
Nestemäiset astianpesuaineet	Nestemäiset astianpesuaineet tehoavat nopeammin ja niiden käyttö on suositeltavaa lyhennetyissä "ohjelmissa" → <i>Sivu 18</i> . Nestemäistä astianpesuainetta voi vuotaa ulos, vaikka pesuainelokero on suljettu. Kyseessä ei ole vika eikä vuotaminen haittaa, jos huomioit seuraavaa: <ul style="list-style-type: none"> ■ Valitse ohjelma, johon ei kuulu esihuuhtelua. ■ Älä ajasta ohjelman käynnistymistä. Annostelua voidaan muuttaa astioiden likaisuudesta riippuen.

Vinkki: Sopivia astianpesuaineita voit tilata verkkosivuiltamme tai "huoltopalvelusta" → *Sivu 55*.

Vain pesuainetta sisältävät astianpesuaineet

Esimerkiksi jauhemaiset tai nestemäiset astianpesuaineet eivät sisällä pesuaineen lisäksi muita komponentteja. Jauhemaisia ja nestemäisiä astianpesuaineita voidaan annostella yksilöllisesti astioiden likaisuudesta riippuen.

Käytä paremman huuhtelun ja kuivauksen saavuttamiseksi ja laitevikojen välttämiseksi lisäksi "erikoissuolaa" → *Sivu 24* ja "huuhtelukirkastetta" → *Sivu 26*.

Yhdistelmäpesuaineet

Perinteisten vain pesuainetta sisältävien astianpesuaineiden lisäksi tarjolla on paljon tuotteita, joissa on lisäominaisuuksia. Ne sisältävät pesuaineen lisäksi usein myös huuhtelukirkastetta ja suolan korvikkeita (3in1) ja yhdistelmästä riippuen (4in1, 5in1 ...) vielä muita komponentteja kuten esim. lasin tai ruostumattoman teräksen suojaamiseen tarkoitettuja aineita. Yhdistelmäpesuaineet tehoavat valmistajan tietojen mukaan tavallisesti vain, kun veden kovuus on enintään 21 °dH. Kun veden kovuus on yli 21 °dH, on käytettävä erikoissuolaa ja huuhtelukirkastetta. Parhaisiin pesutuloksiin ja kuivaustuloksiin pääsemiseksi suosittelemme käyttämään erikoissuolaa ja huuhtelukirkastetta, kun veden kovuus on yli 14 °dH. Jos käytät yhdistelmäpesuaineita, pesuohjelma mukautuu automaattisesti, jotta päästään parhaimpaan mahdolliseen pesu- ja kuivaustulokseen.

Soveltumattomat astianpesuaineet

Älä käytä astianpesuaineita, jotka voivat aiheuttaa konevikoja tai vaarantaa terveyden.

Astianpesuaine	Kuvaus
Käsinpesuun tarkoitetut astianpesuaineet	Käsinpesuun tarkoitetut astianpesuaineet voivat johtaa vaahtoutumisen lisääntymiseen ja aiheuttaa konevikoja.

Astianpesuaine	Kuvaus
Klooria sisältävät pesuaineet	Astioihin jäänyt kloori voi vaarantaa terveyden.

Astianpesuaineisiin liittyviä huomautuksia

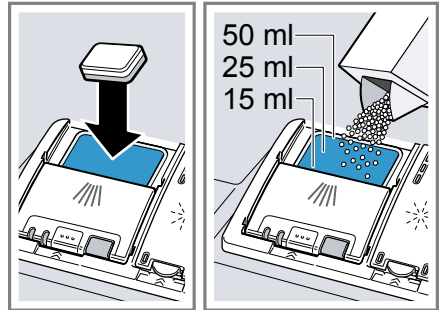
Huomioi astianpesuaineisiin liittyvät huomautukset jokapäiväisessä käytössä.

- Pesuainetuotteissa, joissa on merkintä "bio" tai "eko", käytetään (ympäristönsuojelluisista syistä) yleensä pienempiä määriä tehoaineita tai niissä ei ole lainkaan tiettyjä ainesosia. Puhdistusteho saattaa olla heikompi.
- Säädä kirkastehuuhtelujärjestelmä ja vedenpehmittin käytössä olevan vain pesuainetta sisältävän tuotteen tai yhdistelmäpesuaineen mukaisesti.
- Suolan korvikkeita sisältäviä yhdistelmäpesuaineita voidaan käyttää valmistajan tietojen mukaan vain tiettyyn veden kovuusasteeseen, useimmiten 21 °dH, saakka erikoissuolaa lisäämättä. Parhaisiin pesutuloksiin ja kuivaustuloksiin pääsemiseksi suosittelemme käyttämään erikoissuolaa ja huuhtelukirkastetta, kun veden kovuus on yli 14 °dH.
- Tartu liukenevan kalvon sisältäviin pesuainetabletteihin vain kuivin käsin ja laita ne vain kuivaan pesuainelokeroon, jotta estät liimaantumisen.
- Pesuohjelmat toimivat yhdistelmäpesuaineita käytettäessä tehokkaasti, vaikka huuhtelukirkasteen täytön merkkivalo ja erikoissuolan lisäämisen merkkivalo palaa.

- Huuhtelukirkasteen vaikutus on yhdistelmäpesuaineissa rajallinen. Lopputulos on yleensä parempi, kun käytät erillistä huuhtelukirkastetta.
- Käytä tabletteja erikoiskuivausteholla.

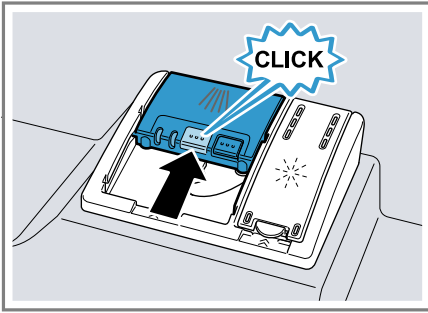
Astianpesuaineen täyttäminen

1. Avaa pesuainelokero lukitsinta painamalla.
2. Täytä pesuaine kuivaan lokeroon.



Jos käytät tabletteja, yksi tabletti riittää. Laita tabletit lokeroon poikittain. Noudata jauhemaisten ja nestemäisten astianpesuaineiden annostelussa valmistajan annosteluohjeita ja pesuainelokeron merkintöjä. Kun liika ei ole normaalia pinttyneempää, 20 ml – 25 ml on riittävä määrä astianpesuainetta. Kun astiat ovat vain vähän likaisia, annostele pesuainetta hieman ilmoitettua vähemmän.

3. Sulje pesuainelokeron kansi.



- ✓ Kansi lukittuu kuuluvasti kiinni.
- ✓ Pesuainelokero avautuu ohjelman aikana automaattisesti oikeaan aikaan pesuohjelmasta riippuen. Jauhmainen tai nestemäinen astianpesuaine leviää koneen sisälle ja liukenee. Tabletit putoavat pesutablettirasiaan ja liukenevat siellä annostellusti. Älä laita pesutablettirasiaan mitään tavaroita, jotta tabletti pystyy liukenemaan tasaisesti.

Vinkki: Jos käytät jauhemaista astianpesuainetta ja valitset esihuuhtelulla varustetun ohjelman, voit laittaa lisäksi vähän astiapesuainetta koneen luukun sisäpuolelle.

Astiat

Pese vain konepesuun soveltuvia astioita.

Huom: Astioissa olevat lasittamattomat kuvioinnit, alumiiniosat ja hopeaosat himmenevät pesussa tai niiden väri muuttuu. Arat lasityypit voivat samentua muutaman pesun jälkeen.

Lasivauriot ja astiavauriot

Vältä lasivaurioita ja astiavaurioita.

Syy	Suositus
Seuraavat astiat eivät ole konepesun kestäviä. <ul style="list-style-type: none"> ■ Puset ruokailuvälineet ja astiat ■ Koristelaset, taide- ja antiikkiastiat ■ Astiat, joissa on kuumuutta kestäättömiä muoviosia ■ Kuparista ja tinasta valmistetut astiat ■ Astiat, joiden lika on peräisin tuhkasta, vahasta, voitelurasvasta ja maalista ■ Hyvin pienet astiat 	Pese astianpesukoneessa vain astioita, jotka valmistajan tietojen mukaan soveltuvat konepesuun.
Lasit ja astiat eivät ole konepesun kestäviä.	Pese astianpesukoneessa vain laseja ja posliinia, jotka valmistajan tietojen mukaan soveltuvat konepesuun.
Astianpesuaineen kemiallinen koostumus aiheuttaa vahinkoja.	Käytä astianpesuainetta, jonka valmistaja on ilmoittanut soveltuvan hellävaraiseen pesuun.

Syy	Suositus
Esimerkiksi koneen hoitoon yritys- tai teollisuuskäytössä tarkoitettut voimakkaan emäksiset tai runsashappoiset astiapesuaineet yhdessä alumiinin kanssa eivät sovellu astianpesukoneeseen.	Jos käytät erityisesti yritys- tai teollisuustoimintaan soveltuvia voimakkaan alkalisia tai happoa sisältäviä pesuaineita, älä laita astianpesukoneeseen alumiiniesineitä.
Ohjelman veden lämpötila on liian korkea.	Valitse ohjelma, jonka lämpötilat ovat matalia. Ota lasit ja ruokailuvälineet koneesta pian ohjelman päätyttyä.

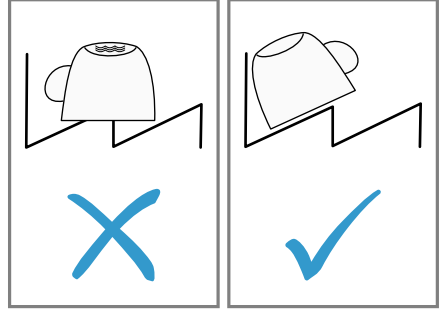
Astioiden asettaminen koneeseen

Laita astiat koneeseen oikein, jotta pesutulos on paras mahdollinen ja astioiden ja koneen vioittuminen vältetään.

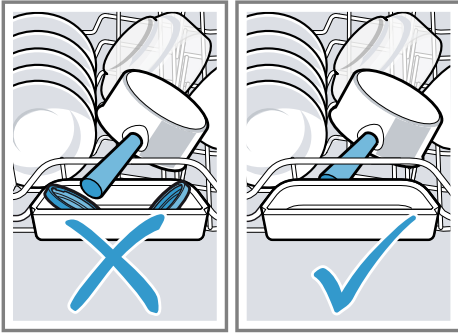
Vinkkejä

- Astianpesukone säästää energiaa ja vettä käsinpesuun verrattuna.
- Verkkosivustollamme on esimerkkejä koneen tehokkaasta täyttämisestä.
- Jotta energian ja veden kulutus on optimaalinen, täytä koneeseen ilmoitettu määrä standardiastioita.
→ "Tekniset tiedot", Sivu 56

- Aseta astiat, joissa on kaarevia osia tai syvennyksiä, viistosti, jotta vesi pääsee valumaan pois syvennyksistä ja pesu ja kuivaus on tehokasta.



1. Poista astioista isommat ruoantähteet.
Jotta säästät energiaa, älä huuhto astioita juoksevan veden alla.
2. Laita astiat koneeseen ja huomioi siinä seuraavaa:
 - Aseta hyvin likaiset astiat (esim. kattilat) alakoriin.
 - Voimakkaamman vesisuihkun vaikutuksesta pesutulos on parempi.
 - Laita astiat koneeseen tukevasti ja keikkumatta, jotta ne eivät vioitu.
 - Asettele ruokailuvälineet kärjet ja terävä puoli alaspäin loukkaantumisten välttämiseksi.
 - Aseta kulhot, lasit, kattilat jne. koneeseen ylösalaisin, jotta niiden sisään ei kerääny vettä.
 - Älä estä suihkuvarsienv pyörimistä.
 - Älä laita pesutablettirasiaan pieniä tavaroita äläkä tuki sitä astioilla, jotta pesuainelokeron kansi pystyy toimimaan.



Astioiden ottaminen ulos

⚠ VAROITUS **Loukkaantumisvaara!**

Kuumat astiat voivat polttaa ihoa. Kuumat astiat ovat herkkiä kolhuille, voivat mennä rikki ja johtaa loukkaantumiseen.

- ▶ Anna astioiden jäähtyä ohjelman päätyttyä hetken aikaa ja tyhjennä kone vasta sitten.
- 1. Tyhjennä ensin koneen alaosa ja sitten yläosa, jotta vältät vesipisaroiden tippumisen astioiden päälle.
- 2. Tarkista, onko koneen sisäosassa ja varusteissa likaa ja puhdista ne tarvittaessa.
→ "Puhdistus ja hoito", Sivu 38

Käytön perusteet

Tästä näet tärkeimmät tiedot laitteen käytöstä.

Koneen luukun avaaminen

- ▶ Avaa koneen luukku.

Laitteen kytkeminen päälle

- ▶ Paina .

Esiasetuksena on ohjelma Eco 50°.

Eco 50° -ohjelma on erityisen ympäristöystävällinen ohjelma, joka soveltuu mainiosti normaalisti likaantuneiden astioiden pesuun. Se on energian kulutuksen ja veden kulutuksen suhteen tehokkain ohjelma tämääntyyppisten astioiden pesuun, ja se täyttää EU-ekosuunnitteluvaatimukset. Jos laite on 10 minuuttia käyttämättä, se kytkeytyy automaattisesti pois päältä.

Ohjelman asettaminen

Säädä ohjelma, joka sopii astioiden likaisuuteen.

- ▶ Paina sopivaa ohjelmavalitsinta.
→ "Ohjelmat", Sivu 18
- ✓ Ohjelma on asetettu ja ohjelmavalitsimen valo vilkkuu.
- ✓ Ohjelman jäljellä oleva kesto ilmestyy näyttöön.

Lisätoiminnon asettaminen



Voit täydentää valittua pesuohjelmaa lisätoiminnoilla.

Huom: Kytkevät lisätoiminnot riippuvat valitusta ohjelmasta.
→ "Ohjelmat", Sivu 18

- ▶ Paina sopivan lisätoiminnon painiketta.
→ "Lisätoiminnot", Sivu 20
- ✓ Lisätoiminto on asetettu ja lisätoiminnon painike vilkkuu.

Ajastimen säätäminen

Voit siirtää pesuohjelman alkamista kaikkiaan 24 tuntia.

1. Paina .
- ✓ Näyttöön ilmestyy "h:01".
2. Aseta ohjelman haluttu käynnistyminen painikkeella .

3. Paina Start.
- ✓ Ajastin on aktivoitu.

Vinkki: Voit poistaa ajastimen toiminnasta painamalla ⏻ niin monta kertaa, kunnes näyttöön tulee "h:00".

Ohjelman käynnistäminen

- ▶ Paina Start.
- ✓ Ohjelma on päättynyt, kun näytössä on "0h:00m".

Huomautuksia

- Jos haluat lisätä astioita koneen ollessa käynnissä, älä käytä pesutablettirasiaa yläkorin kahvana. Saatat joutua kosketuksiin osittain liuenneen tabletin kanssa.
- Voit vaihtaa käynnissä olevaa ohjelmaa vain, jos keskeytät ohjelman.
→ "Ohjelman keskeyttäminen", *Sivu 33*
- Energian säästämiseksi kone kytkeytyy pois päältä 1 minuutin kuluttua ohjelman päättymisestä. Jos avaat koneen luukun välittömästi ohjelman päätyttyä, kone kytkeytyy pois päältä 4 sekunnin kuluttua.

Ohjelman keskeyttäminen

Huom: Jos kone on jo lämmittänyt vettä, kun avaat luukun, jätä luukku aina ensin raolleen muutamaksi minuutiksi, ennen kuin suljet sen. Estät näin ylipaineen muodostumisen koneeseen ja koneen luukun pongahtamisen auki.

1. Paina ⏻.
- ✓ Ohjelma jää koneen muistiin ja kone kytkeytyy pois päältä.
2. Jatka ohjelmaa painamalla ⏻.

Ohjelman keskeyttäminen

Ohjelma on keskeytettävä, jos haluat lopettaa sen ennalta-aikaisesti tai jos haluat vaihtaa käynnistettyä ohjelmaa.

1. Avaa koneen luukku.
2. Paina **Reset 4 sec.** n. 4 sekuntia.
3. Sulje koneen luukku.
- ✓ Kaikki näytöt palavat.
- ✓ Kun näytöt ovat sammuneet, näyttöön tulee "0h:01m" ja jäljellä oleva vesi pumpataan pois.
- ✓ Ohjelma keskeytetään ja päättyy n. 1 minuutin kuluessa.

Koneen kytkeminen pois päältä

1. Huomioi "turvalliseen käyttöön"
→ *Sivu 11* liittyvät ohjeet.
2. Paina ⏻.

Vinkki: Jos painat pesuvaiheen aikana ⏻, käynnissä oleva ohjelma keskeytyy. Kun kytket koneen päälle, ohjelma jatkuu automaattisesti.

Perusasetukset

Voit tehdä laitteesi asetukset omien tarpeidesi mukaan.

Perusasetusten yleiskuva

Perusasetukset riippuvat koneen varustuksesta.


Perusasetus	Näytön teksti	Valinta	Kuvaus
Veden kovuus	H04 ¹	H00 - H07	Vedenpehmentimen säätäminen veden kovuuden mukaisesti. → "Vedenpehmentimen säätö", Sivu 24 Asetus H00 kytkee vedenpehmentimen pois päältä.
Huuhtelukirkasteen annostelu	r04 ¹	r00 - r06	Säädä huuhtelukirkasteen annosteltava määrä. → "Huuhtelukirkasteen annosteltavan määrän säätäminen", Sivu 26 Asetus r00 kytkee kirkastehuuhtelujärjestelmän pois päältä.
Intensiivikuivaus	d00 ¹	d00 - d01	Kirkastehuuhtelun lämpötila on korkeampi, jolloin kuivaustulos paranee entisestään. Käyntiaika saattaa hieman pidentyä. Huom: Ei sovellu aroille astioille. Intensiivikuivauksen kytkeminen päälle "d01" tai pois päältä "d00".
Lämminvesi	A00 ¹	A00 - A01	Aseta kylmävesiliitaintä tai lämminvesiliitaintä. Aseta lämminvesikäyttö vain, kun lämminvesi tuotetaan energiataloudellisesti ja käytettävissä on tarkoitukseen sopiva järjestelmä, esimerkiksi aurinkoenergialaitteisto ja kiertovesiputkisto. Veden lämpötilan tulee olla vähintään 40 °C ja enintään 60 °C. Lämminveden kytkeminen päälle "A01" tai pois päältä "A00".

¹ Tehdasasetus (voi poiketa laitteen tyyppistä riippuen)

Perusasetus	Näytön teksti	Valinta	Kuvaus
InfoLight	I01 ¹	I00 - I01	InfoLight-valon kytkeminen päälle tai pois päältä. Ohjelman aikana astianpesukoneen eteen lattialle heijastuu valopiste. Jos astianpesukone sijoitetaan kalusteisiin niin, että kalustesokkeli on samassa linjassa koneen luukun kanssa, valopiste ei ole näkyvässä. Jos valopiste vilkkuu, koneen luukku ei ole suljettu kokonaan. Ohjelma on päättynyt, kun lattialla ei enää näy valopistettä. Asetus "I00" kytkee InfoLight-valon pois päältä.
Äänimerkin voimakkuus	b02 ¹	b00 - b03	Äänimerkin voimakkuuden säätely. Asetus "b00" kytkee äänimerkin pois toiminnasta.
Wi-Fi	Cn0 ¹	Cn0 - Cn1	Langattoman verkkoyhteyden kytkeminen päälle tai pois päältä. Asetus "Cn0" kytkee langattoman verkkoyhteyden pois toiminnasta.
Remote Start	rc1 ¹	rc0 - rc2	→ "Remote Start □", Sivu 37 aktivointi tai deaktivointi. Seuraavat asetukset ovat mahdollisia: <ul style="list-style-type: none"> ■ Asetuksella "rc0" toiminto on deaktivoitu pysyvästi. ■ Asetuksella "rc1" toiminto on mahdollista valita painikkeella □. → "Remote Start □ aktivointi", Sivu 37 ■ Asetuksella "rc2" toiminto on aktivoitu pysyvästi.
Tehdasasetus	rE	Käynnistä painamalla Start YES Vahvista painamalla Start	Muutettujen asetusten palauttaminen tehdasasetuksiin. Ensimmäisen käyttöönoton asetukset on tehtävä.

¹ Tehdasasetus (voi poiketa laitteen tyylistä riippuen)

Perusasetusten muuttaminen

1. Avaa koneen luukku.
2. Paina .

3. Avaa perusasetukset painamalla Setup 3 sec. 3 sekunnin ajan.
 - ✓ Näytössä näkyy Hxx.
 - ✓ Näytössä näkyy **set**.

4. Paina Setup 3 sec. niin monta kertaa, kunnes haluttu asetus on näytössä.
5. Paina Start niin monta kertaa, kunnes sopiva arvo on näytössä. Voit muuttaa useampia asetuksia.
6. Tallenna asetukset painamalla Setup 3 sec. 3 sekuntia.
7. Sulje koneen luukku.

Home Connect

Tämä laite on verkotettavissa. Voit yhdistää laitteen mobiililaitteeseen ja sen avulla käyttää toimintoja Home Connect -sovelluksen kautta. Home Connect -palvelut eivät ole käytettävissä kaikissa maissa. Home Connect-toiminnon saatavuus riippuu kunkin maan Home Connect -palvelujen saatavuudesta. Lisätietoja löydät kohdasta: www.home-connect.com.

Home Connect-toiminnon käyttöä varten on ensin muodostettava yhteys WLAN-kotiverkkoon (Wi-Fi¹) ja Home Connect -sovellukseen.

- → "Laitteen yhdistäminen WLAN-kotiverkkoon (Wi-Fi)", Sivu 36

Home Connect -sovellus ohjaa sinut koko kirjautumisprosessin läpi. Tee asetukset seuraamalla Home Connect -sovelluksen antamia ohjeita.

Vinkkejä

- Noudata Home Connect -sovelluksen mukana toimitetuissa asiakirjoissa annettuja ohjeita.
- Ota huomioon myös Home Connect -sovelluksessa olevat ohjeet.

Huom: Noudata tässä käyttöohjeessa olevia turvallisuusohjeita ja varmista, että määräykset täyttyvät myös silloin,

kun käytät laitetta Home Connect -sovelluksen kautta.

→ "Turvallisuus", Sivu 4

Home Connect -pikakäynnistys

Voit yhdistää laitteen mobiililaitteeseen nopeasti ja vaivattomasti.

Sovelluksen asentaminen

1. Asenna Home Connect -sovellus mobiililaitteeseen.



2. Käynnistä sovellus ja muodosta Home Connect -yhteys.

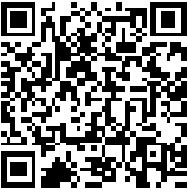
Home Connect -sovellus ohjaa sinut koko kirjautumisprosessin läpi.

Laiteen yhdistäminen WLAN-kotiverkkoon (Wi-Fi)

Edellytykset

- Home Connect -sovellus mobiililaitteessa on asennettu.
 - Wi-Fi on aktivoitu reitittimessä.
 - Perusasetus Wi-Fi on aktivoitu koneessa.
 - Laitteen käyttöpaikalla on yhteys WLAN-kotiverkkoon (Wi-Fi).
1. Skannaa QR-koodi Home Connect -sovelluksen avulla.

¹ Wi-Fi on Wi-Fi Alliance -yhtiön rekisteröimä tavaramerkki.



2. Noudata Home Connect -sovelluksessa olevia ohjeita.

Home Connect -asetukset

Mukauta Home Connect omien tarpeidesi mukaan.

Löydät Home Connect -asetukset laitteesi perusasetuksista. Näytössä näkyvät asetukset riippuvat siitä, onko Home Connect -yhteys muodostettu ja onko laite yhdistetty kotiverkkoon.

Remote Start


Voit käynnistää koneen Home Connect -sovelluksen kautta mobiililaitteellasi.

Vinkki: Jos valitset tämän toiminnon "perusasetuksissa" → *Sivu 35* kohdan "rc2", toiminto on aktivoitu pysyvästi ja voit käynnistää koneen milloin tahansa mobiililaitteella.

Remote Start aktivointi

Kun olet valinnut tämän toiminnon perusasetuksissa kohdan "rc1", aktivoi toiminto koneeltasi.

Edellytykset

- Kone on yhdistetty WLAN-kotiverkkoon.
- Kone on yhdistetty Home Connect -sovellukseen.
- Tämän toiminnon "perusasetuksissa" → *Sivu 35* on valittu "rc1".
- Ohjelma on valittu.
- ▶ Paina .

Toiminto poistuu toiminnasta automaattisesti, jos avaat koneen luukun.

- ✓ Painikkeen  valo palaa.

Vinkki: Voit poistaa toiminnon toiminnasta painamalla .

Etädiagnoosi

Huoltopalvelu voi päästä käsiksi laitteeseen, kun esität huoltopalvelulle tätä koskevan toiveen, laitteesi on yhdistetty Home Connect-palvelimeen ja etädiagnoosi on käytettävissä maassa, jossa käytät laitetta.

Vinkki: Lisätietoja ja ohjeita etädiagnoosin käytettävyydestä maassanne löydät kohdasta Service/Support paikalliselta verkkosivulta: www.home-connect.com

Ohjelmistopäivitys

Tällä toiminnolla voit päivittää laitteen ohjelmiston esimerkiksi optimointia, virheiden korjausta tai turvallisuuspäivityksiä varten. Home Connect -sovellus ilmoittaa käytettävissä olevista ohjelmistopäivityksistä.

Tietosuoja

Ota huomioon tietosuojaa koskevat huomautukset. Kun laite yhdistetään internetiin liitettyyn kotiverkkoon ensimmäistä kertaa, se välittää seuraavat tiedot Home Connect-palvelimelle (ensirekisteröinti):

- Yksiselitteinen laitetunniste (koostuu laiteavaimesta ja asennetun Wi-Fi-kommunikaatiomodulin MAC-osoitteesta).

fi Puhdistus ja hoito

- Wi-Fi-kommunikaatiomodulin turvallisuussertifikaatti (liitännän informaatioteknistä varmistusta varten).
- Kodinkoneen ajankohtainen ohjelma- ja laiteversio.
- Aiemmin mahdollisesti tehdyn tehdasasetuksiin palautuksen tila.

Tämä ensirekisteröinti valmistelelee Home Connect -toimintojen käytön ja se pitää tehdä vasta sitten, kun haluat käyttää Home Connect -toimintoja ensimmäistä kertaa.

Huom: Ota huomioon, että Home Connect -toimintoja voidaan käyttää vain Home Connect -sovelluksen yhteydessä. Tietosuojaa koskevia tietoja voit hakea näyttöön Home Connect -sovelluksessa.

Vaatimustenmukaisuusvakuutus

BSH Hausgeräte GmbH vahvistaa täten, että Home Connect -toiminnoilla varustettu laite vastaa direktiivin 2014/53/EU perusluonteisia vaatimuksia ja muita asiaankuuluvia määräyksiä.

Täydellinen RED vaatimustenmukaisuusvakuutus löytyy internetistä sivulta www.siemens-home.bsh-group.com laitteen tuotesivulta lisädokumenttien kohdasta.



2,4 GHz taajuusalue 100 mW maks.
5 GHz taajuusalue: 100 mW maks.



BE	BG	CZ	DK	DE	EE	IE	EL
ES	FR	HR	IT	CY	LV	LT	LU
HU	MT	NL	AT	PL	PT	RO	SI
SK	FI	SE	UK	NO	CH	TR	

5 GHz WLAN (Wi-Fi): käyttö vain sisätiloissa.

Puhdistus ja hoito

Puhdista ja hoida laitetta huolellisesti, jotta se pysyy pitkään toimintakuntoisena.

Koneen pohjan puhdistaminen

VAROITUS

Terveysvahinkojen vaara!

Klooripitoisten pesuaineiden käyttö voi johtaa terveyshaittoihin.

- ▶ Älä koskaan käytä klooripitoisia pesuaineita.
1. Poista koneen sisällä oleva karkea lika kostealla kankaalla.

2. Laita pesuainetta pesuainelokeroon.
3. Valitse pesuohjelma, jonka pesulämpötila on korkein mahdollinen.
→ "Ohjelmat", Sivu 18
4. "Käynnistä ohjelma ilman astioita."
→ Sivu 33

Pesuaineet

Käytä vain koneen puhdistukseen soveltuvia pesuaineita.

→ "Turvallinen käyttö", Sivu 11

Konehuoltoon liittyviä vinkkejä

Noudata konehuoltoon liittyviä vinkkejä koneen toiminnan säilyttämiseksi.

Toimenpide	Hyöty
Pyyhi astianpesukoneen luukun tiivistet,	Koneen osat säilyvät puhtaina ja hygieenisinä.

Koneen hoito

Saostumat (esimerkiksi ruoantähteet ja kalkki) voivat aiheuttaa koneeseen toimintahäiriöitä. Puhdista kone säännöllisesti häiriöiden ehkäisemiseksi ja hajujen muodostumisen vähentämiseksi. Koneen hoito on yhdessä tavallisten koneenhoito- ja -puhdistusaineiden kanssa käytettynä astianpesukoneen puhdistamiseen sopiva ohjelma.

Vaihe	Poistetaan	Astianpesuaine	Sijoittaminen
1	Rasva ja kalkki	Nestemäinen koneenhoitoaine tai jauhemainen kalkinpoistoaine.	Koneen sisätilaan, esim. pullo ruokailuvälinekoriin tai jauhe sisätilaan.
2	Ruoantähteet ja saostumat	Koneen puhdistusaine	Pesuainelokero

Puhdistusteho on optimaalinen, kun ohjelma annostelee puhdistusaineet erikseen kunkin puhdistusvaiheen mukaan. Tätä varten puhdistusaineet on sijoitettava oikein.

Kun näyttö Koneen hoito syttyy ohjaustaulussa tai ohjelman suorittamista ehdotetaan koneen näytössä, käynnistä Koneen hoito ilman astioita. Kun Koneen hoito on suoritettu, näyttö sammuu. Jos koneessa ei ole muistutustoimintoa, suosittelemme, että koneen hoito-ohjelma suoritetaan 2 kuukauden välein.

Toimenpide	Hyöty
etulevy ja ohjaustaulu säännöllisesti kostealla kankaalla ja tiskiaineella.	
Jätä koneen luukku raolleen, kun kone on pitemmän aikaa käyttämättä.	Epämiellyttävien hajujen muodostuminen vältetään.

Vinkki: Saat testaamiamme ja hyväksymiamme astianpesukoneille tarkoitettuja koneenhoito- ja -puhdistusaineita Internetistä osoitteesta <https://www.siemens-home.bsh-group.com/store> tai asiakaspalvelusta.

Koneen hoito on ohjelma, joka poistaa erilaisia saostumia yhdellä pesukerralla. Puhdistuksessa on kaksi vaihetta:

Koneen hoito suorittaminen

Kun näyttö Koneen hoito syttyy ohjaustaulussa tai ohjelman suorittamista ehdotetaan koneen näytössä, suorita ohjelma Koneen hoito.

Huomautuksia

- Suorita ohjelma Koneen hoito ilman, että koneessa on astioita.
- Käytä vain erityistä astianpesukoneelle soveltuvaa koneenhoito- ja -puhdistusainetta.


fi Puhdistus ja hoito

- Huolehdi siitä, että koneen sisällä ei ole alumiiniosia, esim. liesituulettimien rasvasuodattimia tai alumiinikattiloita.
 - Jos et ole suorittanut Koneen hoito -ohjelmaa 3 pesukerran jälkeen, näyttö Koneen hoito sammuu automaattisesti.
 - Parhaan puhdistustehon aikaansaamiseksi tarkista puhdistusaineiden oikea sijoitus.
 - Noudata koneenhoito- ja -puhdistusaineiden pakkauksissa mainittuja turvallisuusohjeita.
1. Poista koneen sisällä oleva karkea lika kostealla kankaalla.
 2. Puhdista siivilät.
 3. Sijoita koneenhoitoaine koneen sisätilaan.

Käytä vain erityistä astianpesukoneelle soveltuvaa koneenhoitoainetta.

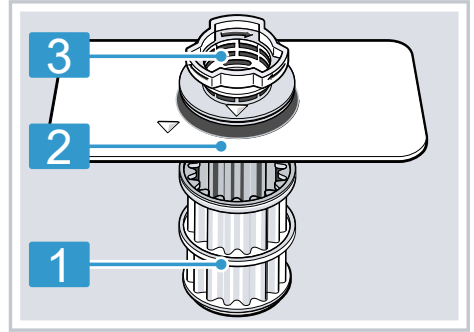
4. Täytä koneenpuhdistusainetta pesuainelokeroon, kunnes se on täynnä.

Älä laita koneenpuhdistusainetta lisäksi koneen sisätilaan.

5. Paina .
 6. Paina Start.
- ✓ Koneen hoito suoritetaan.
 - ✓ Kun ohjelma on suoritettu, näyttö Koneen hoito sammuu.

Siiviläjärjestelmä

Siiviläjärjestelmä suodattaa karkean lian pesukierrosta.

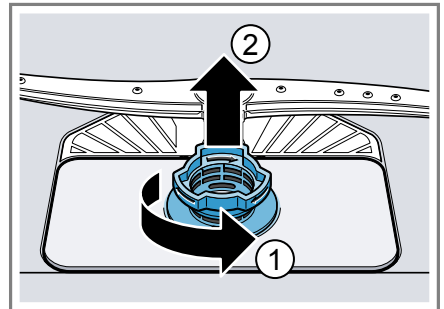


- 1 Mikroosiivilä
- 2 Hienosiivilä
- 3 Karkeasiivilä

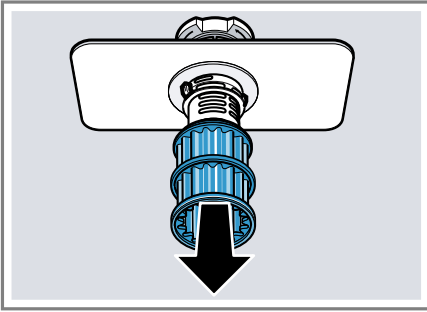
Siivilöiden puhdistaminen

Pesuveiden epäpuhtaudet voivat tukkia siivilät.

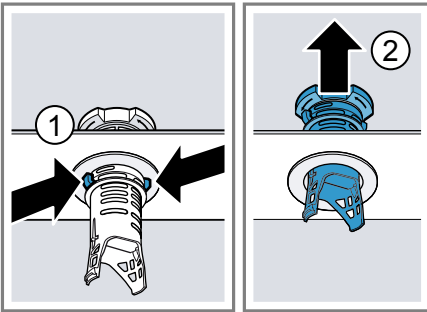
1. Tarkista jokaisen pesun jälkeen, onko siivilöihin jäänyt ruoantähteitä.
2. Kierrä karkeasiivilää vastapäivään ① ja ota siiviläjärjestelmä ulos ②.
 - Varmista, ettei pumppuosaan putoa vierasosia.



3. Vedä mikroosiivilä alakautta irti.



4. Paina lukitusnokat ① ja nosta karkeasuodatin ulos ②.

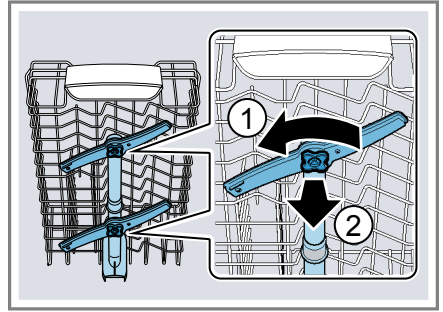


5. Pese siiviläosat juoksevan veden alla.
Puhdista karkeasiivilän ja hionosiivilän välinen likareuna huolellisesti.
6. Kokoa siiviläjärjestelmä.
Varmista, että karkeasiivilän lukitusnokat on lukittu.
7. Laita siiviläjärjestelmä koneeseen ja kierrä karkeasiivilää myötäpäivään.
Tarkista, että nuolimerkinnot ovat vastakkain.

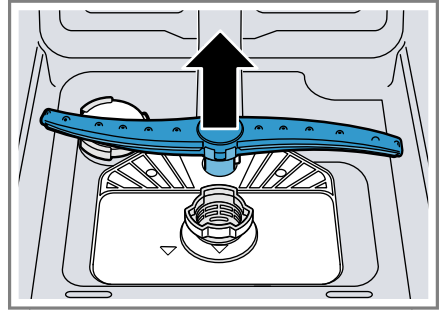
Suihkuvarsien puhdistaminen

Kalkki ja epäpuhtaudet voivat tukkia suihkuvarsien suuttimet ja laakerit. Puhdista suihkuvarret säännöllisesti.

1. Kierrä ylempi suihkuvarsi irti ① ja irrota se alaspäin vetämällä ②.



2. Vedä alasuihkuvarsi pois yläkautta.



3. Tarkista juoksevan veden alla, ovatko suihkuvarsien ulostuloaukot tukossa ja poista mahdolliset vierasosat.
4. Aseta alempi suihkuvarsi paikoilleen.
✓ Suihkuvarsi lukittuu kuuluvasti kiinni.
5. Aseta ylempi suihkuvarsi paikalleen ja kierrä kiinni.

Toimintahäiriöiden korjaaminen

Voit poistaa itse laitteen pienet toimintahäiriöt. Tutustu häiriöiden korjaamisesta annettuihin ohjeisiin ennen kuin otat yhteyden huoltopalveluun. Näin vältät turhia kustannuksia.

VAROITUS

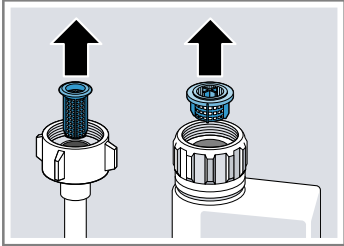
Sähköiskun vaara!


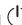
Epäasianmukaiset korjaukset ovat vaarallisia.

- ▶ Laitteen korjaustöitä saavat tehdä vain alan ammattilaiset.
- ▶ Laitteen korjaukseen saa käyttää vain alkuperäisiä varaosia.
- ▶ Jos laitteen verkkojohto vaurioituu, sen tilalle tulee vaihtaa erityinen liitäntäjohto, joita on saatavana valmistajalta tai valmistajan huoltopalvelun kautta.

Vikakoodi / vikanäyttö / signaali

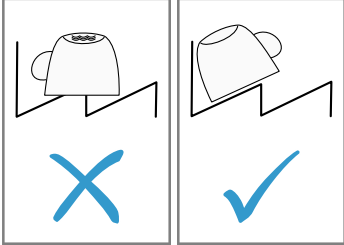
Häiriö	Syy	Häiriön poisto
E:21-30 palaa vaihdellen.	Astiat peittävät zeoliittisäiliön imuaukon.	▶ Aseta astiat koneeseen siten, että "zeoliittisäiliön imuaukko" → <i>Sivu 15</i> on vapaa.
E:21-60 palaa vaihdellen.	Laite on tunnistanut kalkkiutuneen lämmityselementin.	1. Poista koneesta kalkki. 2. Käytä konetta vedenpehmentimen kanssa.
E:30-00 palaa vaihdellen.	Vesiturva on aktiivinen.	1. Sulje vesihana. 2. Soita "huoltopalveluun." → <i>Sivu 55</i>
E:31-00 palaa vaihdellen.	Vesiturva on aktiivinen.	1. Sulje vesihana. 2. Soita "huoltopalveluun." → <i>Sivu 55</i>
E:34-00 palaa vaihdellen.	Koneeseen valuu jatkuvasti vettä.	1. Sulje vesihana. 2. Soita "huoltopalveluun." → <i>Sivu 55</i>
E:32-00 palaa vaihdellen tai vedentulon näytön valo palaa.	Tulovesiletku on mutkalla.	▶ Asenna tulovesiletku ilman mutkia.
	Vesihana on kiinni.	▶ Avaa vesihana.
	Vesihana on jumissa tai tukossa kalkin takia.	▶ Avaa vesihana. Veden virtausmäärän tulee olla vähintään 10 l/min vesihanan ollessa auki.
	Tulovesi- tai AquaStop-letkun vesiliitännän siivilät ovat tukossa.	1. Kytke kone pois päältä. 2. Irrota pistoke pistorasiasta. 3. Kierrä vesihana kiinni.

Häiriö	Syy	Häiriön poisto
E:32-00 palaa vaihdellen tai vedentulon näytön valo palaa.		<ol style="list-style-type: none"> 4. Kierrä vesiliitäntä irti. 5. Ota sihti pois tulovesiletkusta
		
E:92-40 palaa vaihdellen.	Siivilät ovat likaiset tai tukossa.	<ol style="list-style-type: none"> 6. Puhdista sihti. 7. Aseta sihti tulovesiletkuun. 8. Kierrä vesiliitäntä kiinni. 9. Tarkista vesiliitännän tiiviys. 10. Kytke virransyöttö. 11. Kytke kone päälle.
E:61-03 palaa vaihdellen. Vettä ei pumpata pois.	Poistovesiletku on tukossa tai mutkalla.	<p>► Puhdista siivilät. → "Siivilöiden puhdistaminen", Sivu 40</p>
	Hajulukon liitäntä on vielä suljettu.	<ol style="list-style-type: none"> 1. Asenna poistovesiletku ilman mutkia. 2. Poista jäämät.
	Poistovesipumpun suojakansi on irronnut.	<p>► Tarkasta hajulukon liitäntä ja avaa se tarvittaessa.</p>
E:61-02 palaa vaihdellen.	Poistovesipumppu on tukossa.	<p>► Lukitse "poistovesipumpun" → Sivu 54 suojakansi oikein.</p>
	Poistovesipumpun suojakansi on irronnut	<p>► Puhdista poistovesipumppu. → "Poistovesipumpun puhdistaminen", Sivu 54</p>
	Poistovesipumpun suojakansi on irronnut	<p>► Lukitse "poistovesipumpun" → Sivu 54 suojakansi oikein.</p>
E:90-01 palaa vaihdellen.	Verkköjännite on liian pieni.	<p>Kyseessä ei ole konevika.</p> <ol style="list-style-type: none"> 1. Soita sähköasentajalle. 2. Tarkastuta verkkojännite ja sähköasennus sähköasentajalla.

Häiriö	Syy	Häiriön poisto
Näyttöön ilmestyy jokin muu virhekoodi. E:01-00 – E:90-10	On olemassa tekninen häiriö.	<ol style="list-style-type: none"> 1. Paina . 2. Irrota koneen pistoke pistorasiasta tai kytke sulake pois päältä. 3. Odota vähintään 2 minuuttia. 4. Pistä koneen pistoke pistorasiaan tai kytke sulake päälle. 5. Kytke kone päälle. 6. Jos ongelma tulee uudelleen: <ul style="list-style-type: none"> – Paina . – Sulje vesihana. – Irrota pistoke pistorasiasta. – Ota yhteyttä "huoltopalveluun" → <i>Sivu 55</i> ja ilmoita virhekoodi.

Huuhtelutulos

Häiriö	Syy	Häiriön poisto
Astiat eivät ole kuivia.	Ei ole käytetty huuhtelukirkastetta tai annostelu on asetettu liian alhaiseksi.	<ol style="list-style-type: none"> 1. Lisää "huuhtelukirkastetta" → <i>Sivu 26</i>. 2. Säädä huuhtelukirkasteen annostusmäärä → "<i>Huuhtelukirkasteen annosteltavan määrän säätäminen</i>", <i>Sivu 26</i>.
	Ohjelmalla tai lisävalinnalla ei ole kuivausvaihetta tai se on liian lyhyt.	<ul style="list-style-type: none"> ▶ "Valitse kuivaustoiminnolla varustettu ohjelma, esim. Intensiivi, Voimakas tai ECO-ohjelma." → <i>Sivu 18</i> <p>Eräät lisävalintapainikkeet heikentävät kuivaustulosta, esim. Variospeed.</p>
	Vettä kerääntyy astioiden tai ruokailuvälineiden syvennyksiin.	<ul style="list-style-type: none"> ▶ Laita astiat koneeseen viistoon asentoon, jos mahdollista.

Häiriö	Syy	Häiriön poisto
Astiat eivät ole kuivia.		
	Käytetyn yhdistelmäpesuaineen kuivausteho on huono	<ol style="list-style-type: none"> 1. Käytä kuivaustehon lisäämiseksi huuhtelukirkastetta. 2. Käytä jotakin muuta yhdistelmäpesuainetta, jonka kuivausteho on parempi.
	Ekstrakuivausta ei ole aktivoitu kuivaustuloksen parantamiseksi.	▶ Aktivoi ekstrakuivaus.
	Astiat on poistettu koneesta liian aikaisin tai kuivausvaihe ei ollut vielä päättynyt.	<ol style="list-style-type: none"> 1. Odota, kunnes ohjelma on päättynyt. 2. Poista astiat vasta 30 minuutin kuluttua ohjelman päättymisestä.
	Käytetyn huuhtelukirkasteen kuivausteho ei ole riittävä.	▶ Käytä merkkihuuhtelukirkastetta. Ekologiset tuotteet saattavat olla teholtaan heikompia.
Muoviastiat eivät ole kuivia.	Tämä ei ole vika. Muovin lämmönvarauskyky on heikko ja muovi kuivuu huonommin.	▶ Asialle ei voi tehdä mitään.
Ruokailuvälineet eivät ole kuivia.	Ruokailuvälineet on aseteltu väärin ruokailuvälinekoriin tai ruokailuvälinetasolle.	<p>Kohtiin, joissa ruokailuvälineet koskettavat toisiaan, voi muodostua vesipisaroita.</p> <ol style="list-style-type: none"> 1. "Asettele ruokailuvälineet yksitellen, jos mahdollista." → <i>Sivu 31</i> 2. Vältä asettamasta astioita toisiaan vasten.

Häiriö	Syy	Häiriön poisto
Kone on sisältä kostea pesuohjelman päätyttyä.	Tämä ei ole vika. Kondenssikuivauksessa on aivan normaalia, että pesutilassa on vesipisaroita. Kosteus tiivistyy ilman vaikutuksesta koneen sisäseinämille, valuu alas ja poistuu koneesta.	Toimenpiteitä ei tarvita.
Astioihin jää ruoantähteitä.	Astiat ovat liian lähellä toisiaan tai korissa on liikaa astioita.	<ol style="list-style-type: none"> Laita astiat koneeseen siten, että niiden väliin jää riittävästi vapaata tilaa. Vesisuihkun on osuttava astioiden pinnalle. Vältä asettamasta astioita toisiaan vasten.
Suihkuvarsi ei pääse pyörimään.		► Laita astiat koneeseen siten, että ne eivät estä suihkuvarren pyörimistä.
Suihkuvarsien suuttimet ovat tukossa.		► Puhdista "suihkuvarret" → <i>Sivu 41</i> .
Siivilät ovat likaisia.		► Puhdista siivilät. → " <i>Siivilöiden puhdistaminen</i> ", <i>Sivu 40</i>
Siivilät ovat väärin paikoillaan ja/tai niitä ei ole lukittu paikoilleen.		<ol style="list-style-type: none"> Aseta siivilät oikein paikoilleen. → "<i>Siiviläjärjestelmä</i>", <i>Sivu 40</i> Lukitse siivilät.
Valittu pesuohjelma ei ollut riittävän tehokas.		► Valitse tehokkaampi pesuohjelma. → " <i>Ohjelmat</i> ", <i>Sivu 18</i>
Astiat on esipesty liian huolellisesti ennen niiden laittamista koneeseen. Sensoriteknikka valitsee ohjelmankulun likaisuuden mukaan. Pinttynyt lika ei lähde kokonaan pois.		► Poista astioista vain isommat ruoantähteet äläkä esipeste astioita.
Kulmatilaan sijoitetut korkeat ja kapeat astiat eivät puhdistu riittävästi.		► Älä aseta korkeita ja kapeita astioita kulmatilaan ja liian kallelleen.
Yläkoria ei ole asetettu yhtä korkealle oikealla ja vasemmalla puolella.		► Säädä yläkori yhtä korkealle vasemmalla ja oikealla puolella.

Häiriö	Syy	Häiriön poisto
Pesuainejäämiä koneessa	Astiat on sijoitettu niin, että pesuainelokeron kansi ei pääse aukeamaan.	<ol style="list-style-type: none"> 1. Laita astia yläkoriin siten, että astiat eivät ole pesutablettirasian edessä. → <i>"Astioiden asettaminen koneeseen"</i>, Sivu 31 Astiat estävät pesuainelokeron kannen avautumisen. 2. Älä aseta pesutablettirasiaan astioita tai ilmanraikastimia.
	Pesuainetabletti on sijoitettu niin, että pesuainelokeron kansi ei pääse aukeamaan.	▶ Aseta tabletti pesuainelokeroon poikittain eikä pystyasentoon.
	Pikaohjelmassa tai lyhytpesuohjelmassa käytetään pesuainetabletteja. Tabletti ei ehdi liueta kokonaan.	▶ Valitse tehokkaampi "ohjelma" → <i>Sivu 18</i> tai käytä "jauhemaista pesuainetta" → <i>Sivu 27</i> .
	Kun pesuainetta on säilytetty pidempään, sen pesuteho heikkenee ja se liukenee huonommin tai paakkuuntuu.	▶ Vaihda "astianpesuainetta" → <i>Sivu 27</i> .
Muoviosissa on pisarajälkiä.	Muovipintoihin jääviä pisarajälkiä ei voi fyysisistä syistä välttää. Pisarajälkiä on näkyvissä kuivumisen jälkeen.	<ul style="list-style-type: none"> ▶ Valitse tehokkaampi ohjelma. → <i>"Ohjelmat"</i>, Sivu 18 ▶ Laita astiat koneeseen viistoon asentoon. → <i>"Astioiden asettaminen koneeseen"</i>, Sivu 31 ▶ Käytä huuhtelukirkastetta. → <i>"Huuhtelukirkaste"</i>, Sivu 26 ▶ Säädä vedenpehmentin tehokkaammaksi.
Koneen sisäpinnoille tai luukun pinnalle jää poispyyhittävä tai vesiliukoinen kalvo.	Pesuaineen ainesosista kertyy sakkaa. Tällaisia kalvoja ei yleensä voi poistaa kemiallisesti.	<ul style="list-style-type: none"> ▶ Vaihda "astianpesuainetta" → <i>Sivu 27</i>. ▶ Puhdista kone mekaanisesti.
	Laitteen sisäpinnoille muodostuu valkoinen kalvo.	<ol style="list-style-type: none"> 1. Säädä vedenpehmentin oikein. Useimmissa tapauksissa asetusta on suurennettava. 2. Vaihda tarvittaessa astianpesuainetta.
	Erikoissuolan säiliötä ei ole kierretty kiinni.	▶ Kierrä erikoissuolan säiliö kiinni.

Häiriö	Syy	Häiriön poisto
Astioihin, koneen sisätilaan tai luukkuun jää valkoisia, vaikeasti poistettavia kalvoja.	Pesuaineen ainesosista kertyy sakkaa. Tällaisia kalvoja ei yleensä voi poistaa kemiallisesti.	<ul style="list-style-type: none"> ▶ Vaihda "astianpesuainetta" → <i>Sivu 27</i>. ▶ Puhdista kone mekaanisesti.
	Kovuusalue on asetettu väärin tai vedenkovuus on yli 50 °dH (8,9 mmol/l).	▶ Säädä vedenpehennin veden kovuuden mukaisesti tai lisää erikoissuolaa.
	3in1-pesuaineet, bio- ja ekopesuaineet eivät ole riittävän tehokkaita.	▶ Säädä vedenpehennin veden kovuuden mukaisesti ja käytä erillisiä aineita (merkkipesuaine, erikoissuola, huuhtelukirkaste).
	Astianpesuainetta on annosteltu liian vähän.	▶ Lisää astianpesuaineen annostelua tai vaihda "astianpesuainetta" → <i>Sivu 27</i> .
	Valittu pesuohjelma ei ollut riittävän tehokas.	▶ Valitse tehokkaampi pesuohjelma. → " <i>Ohjelmat</i> ", <i>Sivu 18</i>
Astioissa on tee- tai huulipunatahroja.	Pesulämpötila on liian alhainen.	▶ Valitse ohjelma, jonka pesulämpötila on suurempi. → " <i>Ohjelmat</i> ", <i>Sivu 18</i>
	Astianpesuainetta on annosteltu liian vähän tai se on sopimaton.	▶ Käytä soveltuvaa "astianpesuainetta" → <i>Sivu 27</i> ja annostelee sitä valmistajan antamien ohjeiden mukaisesti.
	Astiat on esipesty liian huolellisesti ennen niiden laittamista koneeseen. Sensoriteknikka valitsee ohjelmankulun likaisuuden mukaan. Pinttynyt lika ei lähde kokonaan pois.	▶ Poista astioista vain isommat ruoantähteet äläkä esipese astioita.
Koneen sisälle tai teräsastioihin jää värillisiä (sinisiä, keltaisia, ruskeita) kalvoja, joita on vaikea poistaa tai joiden poistaminen ei onnistu lainkaan.	Kerrostumien muodostumisen syynä ovat vihannesten (kaali, selleri, peruna, pasta jne.) tai vesijohtoveden sisältämät ainesosat (mangaani).	▶ Puhdista kone. Voit poistaa kalvot "mekaanisesti puhdistamalla" → <i>Sivu 38</i> tai koneenpuhdistusaineella. Kalvoja ei aina voi poistaa kokonaan, mutta niistä ei kuitenkaan ole haittaa terveydelle.
	Hopea-astioiden ja alumiiniastioiden metalliset ainesosat aiheuttavat kerrostumia.	▶ Puhdista kone. Voit poistaa kalvot "mekaanisesti puhdistamalla" → <i>Sivu 38</i> tai koneenpuhdistusaineella. Kalvoja ei

Häiriö	Syy	Häiriön poisto
Koneen sisälle tai teräsastioihin jää värillisiä (sinisiä, keltaisia, ruskeita) kalvoja, joita on vaikea poistaa tai joiden poistaminen ei onnistu lainkaan.		aina voi poistaa kokonaan, mutta niistä ei kuitenkaan ole haittaa terveydelle.
Koneen sisällä (etenkin koneen pohjalla) on värillisiä (keltaisia, oransseja, ruskeita) helposti poistettavia läikkiä.	Kerrostumia muodostuu ruoantähteiden ja vesijohtoveden (kalkki) ainesosista, "saippuamaisia".	<ol style="list-style-type: none"> 1. Tarkasta vedenpehmentimen asetus. 2. Lisää erikoissuolaa. → <i>"Erikoissuolan lisääminen", Sivu 24</i> 3. Aktivoi vedenpehmentimen, jos käytät yhdistelmäpesuaineita (tabletteja). Huomioi astianpesuaineisiin liittyvät huomautukset. → <i>"Astianpesuaineisiin liittyviä huomautuksia", Sivu 29</i>
Koneen sisällä olevien muoviosien väri on muuttunut.	Astianpesukoneen sisäpuolisten muoviosien väri saattaa muuttua koneen käyttöiän aikana.	▶ Väriin muuttuminen on mahdollista eikä sillä ole vaikutusta koneen toimintaan.
Muoviosien väri on muuttunut.	Pesulämpötila on liian alhainen.	▶ Valitse ohjelma, jonka pesulämpötila on suurempi. → <i>"Ohjelmat", Sivu 18</i>
	Astiat on esipesty liian huolellisesti ennen niiden laittamista koneeseen. Sensoriteknikka valitsee ohjelmankulun likaisuuden mukaan. Pinttynyt lika ei lähde kokonaan pois.	▶ Poista astioista vain isommat ruoantähteet äläkä esipese astioita.
Laseissa ja ruokailuvälineissä on poispyyhittäviä juovia, lasien pinnalla on metallinhoitoisia värjäytyymiä.	Huuhtelukirkasteen annostelumäärä on asetettu liian suureksi.	▶ Säädä kirkastehuuhtelujärjestelmän teho pienemmäksi.
	Huuhtelukirkaste puuttuu.	▶ → <i>"Huuhtelukirkasteen annostelu", Sivu 26</i>
	Kirkastehuuhtelun ohjelmassa on pesuainejäämiä. Astiat on sijoitettu niin, että pesuainelokeron kansi ei auennut kokonaan.	<ol style="list-style-type: none"> 1. Laita astia yläkoriin siten, että astiat eivät ole pesutablettirasian edessä. → <i>"Astioiden asettaminen koneeseen", Sivu 31</i> Astiat estävät pesuainelokeron kannen avautumisen.

Häiriö	Syy	Häiriön poisto
Laseissa ja ruokailuvälineissä on poispyyhittäviä juovia, lasien pinnalla on metallinhoitoisia värjäytyksiä.	Astiat on esipesty liian huolellisesti ennen niiden laittamista koneeseen. Sensoriteknikka valitsee ohjelmankulun liikaisuuden mukaan. Pinttynyt lika ei lähde kokonaan pois.	<p>2 Älä aseta pesutablettirasiaan astioita tai ilmanraikastimia.</p> <ul style="list-style-type: none"> ▶ Poista astioista vain isommat ruoantähteet äläkä esipese astioita.
Peruuttamaton lasien samentuminen.	Lasit eivät ole konepesun kestäviä, ainoastaan konepesuun soveltuvia.	<ul style="list-style-type: none"> ▶ Käytä konepesun kestäviä lasia. Lasit ovat yleensä ainoastaan konepesuun soveltuvia; ajan mittaan niissä esiintyy kulumista tai muutoksia. ▶ Vältä höyryn jättämistä koneeseen pidemmäksi aikaa pesun päätyttyä. ▶ Käytä ohjelmaa, jonka lämpötila on matalampi. → "Ohjelmat", Sivu 18 ▶ Säädä vedenpehmentin veden kovuusasteeseen sopivaksi. ▶ Käytä pesuaineita, joissa on lasinsuoja-aineita.
Ruosteläikkä ruokailuvälineissä.	Ruokailuvälineet eivät ole riittävän ruostumattomia. Veitsien teräosat ruostuvat yleensä herkimmin.	▶ Käytä ruostumattomia astioita.
	Ruokailuvälineet ruostuvat myös, kun koneessa pestään ruostuvia osia.	▶ Älä pese koneessa ruostuvia osia.
	Pesuveden suolapitoisuus on liian korkea.	<ol style="list-style-type: none"> 1. Poista astianpesukoneen pohjalle kaatunut erikoissuola. 2. Kierrä erikoissuolalle tarkoitettun säiliön korkki hyvin kiinni.
Pesuainelokeroon tai pesutablettirasiaan on jäänyt pesuainetta.	Astiat estävät suihkuvarsien pyörimän ja pesuaine ei huuhtoudu.	▶ Tarkista, että suihkuvarsien pyörimistä ei ole estetty ja ne pääsevät pyörimään vapaasti.
	Pesuainelokero oli kostea, kun sinne laitettiin pesuainetta.	▶ Laita pesuainetta vain kuivaan pesuainelokeroon.

Häiriö	Syy	Häiriön poisto
Tavallista enemmän vaahtoa.	Huuhtelukirkastesäiliöön on laitettu käsinpesuun tarkoitettua astianpesuainetta.	▶ Täytä säiliöön mahdollisimman pian huuhtelukirkastetta. → <i>"Huuhtelukirkasteen annostelu", Sivu 26</i>
	Huuhtelukirkastetta on läikkynyt yli.	▶ Poista huuhtelukirkaste pois pyyhkeellä.
	Käytetty astianpesuaine tai koneenhoitoaine muodostaa liian paljon vaahtoa.	▶ Vaihda pesuainemerkkiä.

Home Connect -ongelma

Häiriö	Syy	Häiriön poisto
Kotiverkkoa ei saada luoduksi.	Reitittimen WLAN-toiminto ei ole aktiivinen.	▶ Tarkista reitittimen langaton verkkoyhteys.
WLAN-näyttö vilkkuu.	Yhteyttä kotiverkkoon ei ole käytettävissä.	▶ Aktivoi langaton verkkoyhteys reitittimessä.
Home Connect -toimintoa ei voi suorittaa oikein.	Home Connect on asetettu väärin.	▶ Noudata toimitetussa Home Connect -materiaalissa annettuja ohjeita.
	On olemassa tekninen häiriö.	▶ Huomioi toimitetun Home Connect -materiaalin sisältämät tukitiedot.

Ilmoitukset näyttöruudussa

Häiriö	Syy	Häiriön poisto
Erikoissuolan täyttötarpeen osoitin syttyy.	Erikoissuola puuttuu.	▶ Lisää "erikoissuolaa" → <i>Sivu 24</i> .
	Sensori ei tunnista erikoissuolatabletteja.	▶ Älä käytä erikoissuolatabletteja.
Erikoissuolan täyttötarpeen osoitin ei syty.	Vedenpehmentin on kytketty pois päältä.	▶ Vedenpehmentimen säätö
Huuhtelukirkasteen täyttötarpeen osoitin syttyy.	Huuhtelukirkaste loppunut.	1. Lisää "huuhtelukirkastetta" → <i>Sivu 26</i> . 2. Säädä huuhtelukirkasteen annostusmäärä → <i>"Huuhtelukirkasteen annosteltavan määrän säätäminen", Sivu 26</i> .
Huuhtelukirkasteen täyttötarpeen osoitin ei syty.	Kirkastehuuhtelujärjestelmä on kytketty pois päältä.	▶ Säädä huuhtelukirkasteen annosteltava määrä.

fi Toimintahäiriöiden korjaaminen

Häiriö	Syy	Häiriön poisto
Näyttö vilkkuu.	Koneen luukku ei ole suljettu kokonaan.	<ul style="list-style-type: none">▶ Sulje koneen luukku.<ul style="list-style-type: none">– Laita astiat koneeseen siten, että mitkään astioiden osat eivät ulotu astiakorin ulkopuolelle ja estä koneen luukun turvallista sulkemista.

Toimintahäiriöt

Häiriö	Syy	Häiriön poisto
Koneessa on vielä vettä ohjelman päätyttyä.	Siiviläjärjestelmä tai alue siivilöiden alapuolella on tukossa.	<ol style="list-style-type: none">1. Puhdista "siivilät" → <i>Sivu 40</i>.2. Puhdista "poistovesipumppu" → <i>Sivu 54</i>.
	Ohjelma ei ole vielä päättynyt.	<ul style="list-style-type: none">▶ Odota, kunnes ohjelma on päättynyt, tai keskeytä ohjelma Reset-painikkeella.▶ → "<i>Ohjelman keskeyttäminen</i>", <i>Sivu 33</i>
Konetta ei voi käynnistää tai se ei toimi.	Ohjelmistopäivitys käynnissä.	<ul style="list-style-type: none">▶ Odota, kunnes ohjelmistopäivitys on saatu päätökseen.
	Kone ei toimi enää.	<ol style="list-style-type: none">1. Irrota koneen pistoke pistorasiasta tai kytke sulake pois päältä.2. Odota vähintään 2 minuuttia.3. Liitä kone sähköverkkoon.4. Kytke kone päälle.
Kone ei käynnisty.	Sulakkeessa on vikaa.	<ul style="list-style-type: none">▶ Tarkasta sulake.
	Verkkajohtoon pistoke ei ole pistorasiassa.	<ol style="list-style-type: none">1. Tarkista, toimiiko pistorasia.2. Tarkista, että verkkojohto on hyvin kiinni pistorasiassa ja koneen takana.
	Koneen luukku ei ole suljettu kokonaan.	<ul style="list-style-type: none">▶ Sulje koneen luukku.
Ohjelma käynnistyy itsestään.	Ohjelman päättymistä ei ole odotettu.	<ul style="list-style-type: none">▶ → "<i>Ohjelman keskeyttäminen</i>", <i>Sivu 33</i>
Kone pysähtyy kesken pesuohjelman tai pesuohjelma ei etene.	Koneen luukku ei ole suljettu kokonaan.	<ul style="list-style-type: none">▶ Sulje koneen luukku.
	Sähkövirran saanti ja/tai vedentulo on katkennut.	<ol style="list-style-type: none">1. Tarkista sähkövirran saanti.2. Tarkista vedentulo.

Häiriö	Syy	Häiriön poisto
Kone pysähtyy kesken pesuohjelman tai pesuohjelma ei etene.	Yläkori osuu luukkuu vasten ja estää luukkuu sulkeutumasta.	<ul style="list-style-type: none"> ▶ Tarkista, painaako esim. pistorasia tai irrottamaton letkunpidike koneen takaseinää. ▶ Laita astiat koneeseen siten, että mitkään astioiden osat eivät ulotu astiakorin ulkopuolelle ja estä koneen luukun turvallista sulkemista.

Mekaaninen vika

Häiriö	Syy	Häiriön poisto
Koneen luukku ei mene kiinni.	Luukun vipu on väärässä asennossa.	▶ Paina luukku kiinni voimakkaammin.
	Luukku ei mene kiinni asennusteknisistä syistä johtuen.	<ul style="list-style-type: none"> ▶ Tarkista, onko kone asennettu oikein. Koneen luukku, koneen koristeosa tai lisäosat eivät saa osua suljettaessa viereisiin kaappeihin tai työtasoon.
Pesuainelokeron kansi ei mene kiinni.	Pesuainelokero tai kansi on jumissa siihen tarttuneiden pesuainejäämien takia.	▶ Poista pesuainejäämät.

Äänet

Häiriö	Syy	Häiriön poisto
Täyttöventtiilit aiheuttavat hakkaavaa ääntä.	Riippuu asennusjärjestelyistä. Tämä ei ole konevika. Ei vaikuta koneen toimintaan.	▶ Korjaaminen on mahdollista vain asennusjärjestelyissä.
Koneesta kuuluu hakkaavaa ääntä tai kolinaa.	Suihkuvarsi osuu astioihin.	▶ Aseta astiat koneeseen niin, että suihkuvarret eivät osu niihin.
	Kun astioita on vähän, vesisuihku suuntautuu suoraan koneen pohjalle.	<ul style="list-style-type: none"> ▶ Jaa astiat koneeseen tasaisesti. ▶ Täytä koneeseen enemmän astioita.
	Kevyet astiat liikkuvat pesun aikana.	▶ Aseta kevyet astiat koneeseen niin, että ne pysyvät tukevasti paikoillaan.

Poistovesipumpun puhdistaminen

Karkeat ruoantähteet tai roskat voivat tukkia poistovesipumpun. Poistovesipumppu on puhdistettava heti, kun vettä ei enää tule kunnolla ulos.

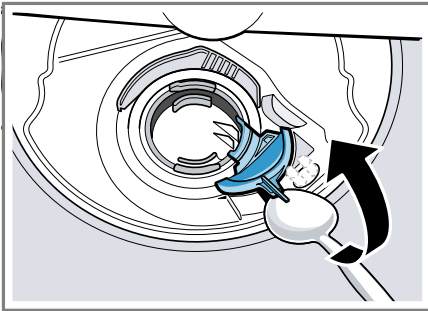
⚠ VAROITUS

Loukkaantumiswaara!

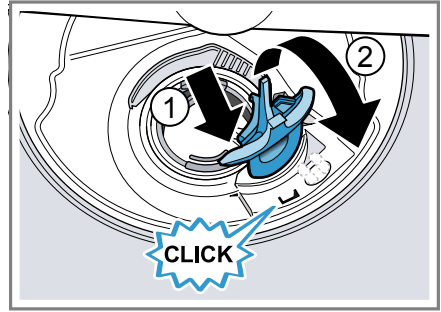
Terävät esineet, kuten esimerkiksi lasinsirpaleet, saattavat tukkia poistovesipumpun ja johtaa loukkaantumisiin.

► Poista vierasosat varovasti.

1. Irrota laite sähköverkosta.
2. Ota yläkori ja alakori pois.
3. Poista siiviläjärjestelmä.
4. Kauho pohjalla oleva vesi ulos.
Käytä tarvittaessa apuna pesusientä.
5. Irrota pumpun suojakansi varovasti lusikan avulla.



6. Nosta pumpun suojakansi sisäänpäin kallistaen ja ota se ulos.
7. Ota ruoanjäämät ja vierasosat pois siipipyörän alueelta.
8. Aseta pumpun suojakansi paikoilleen ① ja paina se alas ②.



- ✓ Pumpun suojakansi lukittuu kuuluvasti paikalleen.
9. Asenna siiviläjärjestelmä.
 10. Aseta ala- ja yläkori paikoilleen.

Kuljetus, säilytys ja hävittäminen

Tästä näet, miten valmistelet laitteesi kuljetusta ja säilytystä varten. Lisäksi saat tietoa käytöstä poistettujen laitteiden hävittämisestä.

Koneen irrottaminen

1. Irrota laite sähköverkosta.
2. Sulje vesihana.
3. Irrota poistovesiliitäntä.
4. Irrota vesiliitäntä.
5. Avaa mahdolliset ruuvit, joilla kone on kiinnitetty kalusteisiin.
6. Irrota sokkelilevy, jos sellainen on asennettuna.
7. Vedä kone pois varovasti ja vedä myös letku ulos.

Koneen jäätymisen estäminen

Jos kone on sijoitettu pakkaselle alttiiseen tilaan (esim. mökille), niin se on tyhjennettävä kokonaan vedestä.

► "Tyhjennä kone." → *Sivu 55*

Koneen kuljettaminen

Tyhjennä kone ennen kuljettamista konevikojen välttämiseksi.

Huom: Kuljeta kone vain pystyasennossa. Näin koneeseen mahdollisesti jäänyt vesi ei pääse koneen ohjauslaitteeseen eikä kone vioitu.

1. Ota astiat pois koneesta.
2. Kiinnitä irralliset osat.
3. "Kytke kone päälle." → *Sivu 32*
4. Valitse pesuohjelma, jonka pesulämpötila on korkein mahdollinen.
→ *"Ohjelmat", Sivü 18*
5. "Käynnistä ohjelma." → *Sivu 33*
6. Keskeytä pesuohjelma noin 4 minuutin kuluttua koneen tyhjentämistä varten.
→ *"Ohjelman keskeyttäminen", Sivü 33*
7. "Kytke kone pois päältä."
→ *Sivu 33*
8. Sulje vesihana.
9. Koneeseen jääneen veden tyhjentämiseksi irrota tulovesiletku ja anna veden valua ulos.

Käytöstä poistetun laitteen hävittäminen

Ympäristön huomioivan hävittämisen avulla arvokkaita raaka-aineita voidaan käyttää uudelleen.

VAROITUS

Terveysvahinkojen vaara!

Lapset voivat leikkiessään lukita itsensä vahingossa laitteeseen ja joutua hengenvaaraan.

- Vedä käytöstä poistettujen laitteiden verkkojohdon pistoke irti, katkaise verkkojohto ja riko laitteen

ovessa oleva lukko siten, että laitteen luukkua ei saa enää suljettua.

1. Irrota verkkojohdon pistoke pistorasiasta.
2. Katkaise verkkojohto.
3. Hävitä laite ympäristöystävällisesti.



Tämän laitteen merkintä perustuu käytettyjä sähkö- ja elektroniikkalaitteita (waste electrical and electronic equipment - WEEE) koskevaan direktiiviin 2012/19/EU. Tämä direktiivi määrittää käytettyjen laitteiden palautus- ja kierrätys-säännökset koko EU:n alueella.

Huoltopalvelu

Jos sinulla on kysyttävää, et saa poistettua häiriötä itse tai laite on korjattava, käänny huoltopalvelumme puoleen.

Voit poistaa monia ongelmia itse tässä käyttöohjeessa annettujen häiriönpoisto-ohjeiden tai verkkosivujemme ohjeiden avulla. Ota muussa tapauksessa yhteys huoltopalveluun.

Löydämme varmasti sopivan ratkaisun, ja pyrimme välttämään huoltoteknikon turhia käyntejä. Varmistamme, että laitteesi korjataan koulutetun huoltohenkilöstön toimesta valmistajan alkuperäisiä varaosia käyttäen niin takuutapauksissa kuin takuuajan päätyttyäkin.

Varsinaisia korjaustöitä saa turvallisuusyöstä suorittaa vain alan ammattihenkilöstö. Takuu raukeaa, jos korjaukset tai muut koneeseen liittyvät työ tekee henkilö, jota emme ole valtuuttaneet kyseisiin töihin, tai jos koneeseen asennetaan varaosia,

täydennys- tai lisäosia, jotka eivät ole alkuperäisiä osia ja aiheuttavat koneeseen vian.

Ekosuunnittelua koskevan asetuksen mukaisia toiminnan kannalta oleellisia osia on saatavilla huoltopalvelumme kautta vähintään 10 vuoden ajan laitteen markkinoille saattamisen jälkeen Euroopan talousalueella.

Huom: Huoltopalvelu on valmistajan takuun puitteissa maksuton.

Lisätietoja käyttömaan takuuajasta ja takuuehdoista saat huoltopalvelustamme, kauppiaalta tai verkkosivuiltamme.

Kun otat yhteyden huoltopalveluun, tarvitset laitteen mallinumeron (E-Nr.), valmistusnumeron (FD) ja laskentanumeron (Z-Nr.). Huoltopalvelun yhteystiedot löytyvät oheisesta huoltopalveluluettelosta tai internet-sivuiltamme.

Mallinumero (E-Nr.), valmistusnumero (FD) ja laskentanumero (Z-Nr.)

Mallinumero (E-Nr.), valmistusnumero (FD) ja laskentanumero (Z-Nr.) on merkitty laitteen tyyppikilpeen. Tyyppikilpi löytyy laitteen luukun sisäpuolelta.

Merkitse laitteen tiedot ja huoltopalvelun puhelinnumero muistiin, niin löydät ne taas nopeasti.

AQUA-STOP-takuu

Ostosopimukseen perustuvan myyjän virhevastuun ja antamamme valmistajan takuun lisäksi myönnämme korvauksen seuraavin ehdoin.

- Jos vesivahingon syynä on vika Aqua-Stop turvajärjestelmässämme, korvaamme yksityiselle kuluttajalle

aiheutuneet vahingot. Koneen täytyy olla liitetty sähköverkkoon, jotta vesiturva on taattu.

- Tämä takuu on voimassa koneen koko käyttöajan.
- Takuuvaatimuksen edellytyksenä on, että Aqua-Stop-järjestelmällä varustetun koneen asennus ja liitännä on tehty ammattitaitoisesti ja ohjeidemme mukaisesti; tähän sisältyy myös Aqua-Stop-jatkoletkun (alkuperäisvaruste) asianmukainen asennus. Takuu ei kata vesihanaan asennettuun Aqua-Stop-liitännään meneviä viallisia tulovesiletkuja tai liittimiä.
- Aqua-Stop-järjestelmällä varustettuja koneita ei periaatteessa tarvitse tarkkailla käytön aikana eikä vesihanaa tarvitse sulkea käytön jälkeen. Mutta huomioi, että kotivakuutusehdoissa saattaa olla vaatimus hanan sulkemisesta sekä käytön valvonnasta. Vesihana on suljettava ainoastaan siinä tapauksessa, että asunnosta poistutaan pitkäksi aikaa, esim. monta viikkoa kestäväälle lomalle.

Tekniset tiedot

Tästä löydät laitteesi numero- ja muut tiedot.

Paino	Enint.: 45 kg
Jännite	220 - 240 V, 50 Hz tai 60 Hz
Liitäntäteho	2000 - 2400 W
Sulake	10 - 16 A

Ottoteho	Pois päältä / valmiustila: 0,50 W Päälle jätetty -tila: 0,50 W Verkkovalmiustila: 2,00 W Päälle jätetty -tilan kesto: 0 min Aika, jonka jälkeen kone siirtyy verkkovalmiustilaan: 10 min Täyttää energiamerkintöjä ja ekosuunnittelua koskevien EU- asetuksien vaatimukset markkinoille saattamisen ajankohtana. Lisätoiminnot ja asetukset saattavat lisätä sähkönkulutusta ja aikaa.
Vedenpaine	<ul style="list-style-type: none"> ■ vähint. 0,05 MPa (0,5 bar) ■ enint. 1 MPa (10 bar)
Tuloveden määrä	vähint. 10 l/min
Veden lämpötila	Kylmä vesi. Lämmin vesi enint.: 60 °C
Tilavuus	10 standardiastiastoa

Lisätietoja laitemallistasi löydät internetistä osoitteesta <https://energylabel.bsh-group.com>¹. Tämä verkko-osoite linkittyy viralliseen EU-tuotetietokantaan EPREL, jonka verkko-osoitetta ei ole vielä julkaistu painatushetkellä. Noudata sitten mallihakuun liittyviä ohjeita. Mallitunnus muodostuu tyyppikilvessä mallinumeron (E-Nr.) vinoiviin

edessä olevista merkeistä. Vaihtoehtoisesti löydät mallitunnuksen myös EU-energiamerkin ensimmäiseltä riviltä.

Vapaisiin ja Open Source -ohjelmistoihin liittyviä tietoja

Tämä tuote sisältää ohjelmistokomponentteja, jotka tekijänoikeuden haltijat ovat lisensoineet vapaiksi tai Open Source -ohjelmistoiksi.

Vastaavat lisenssitiedot on tallennettu kodinkoneeseen. Lisenssitiedot löytyvät myös Home Connect -sovelluksen kautta: "Profiili -> Oikeudelliset tiedot -> Lisenssitiedot". Voit ladata lisenssitiedot tuotesivustolta. (Etsi tuotesivustolta käytössäsi oleva laitemalli ja muita asiakirjoja.) Voit pyytää vastaavat tiedot myös osoitteella ossrequest@bshg.com tai BSH Hausgeräte GmbH, Carl-Wery-Str. 34, D-81739 München.

Lähdekoodi toimitetaan käyttöön pyydettäessä.

Lähetä pyyntö osoitteeseen ossrequest@bshg.com tai BSH Hausgeräte GmbH, Carl-Wery-Str. 34, D-81739 München.

Aihe: "OSSREQUEST"
Sinulle lähetetään lasku lähettämästäsi pyynnöstä aiheutuvista kustannuksista. Tämä tarjous on voimassa kolme vuotta ostopäivästä tai vähintään niin kauan kuin tarjoamme tukea ja varaosia vastaavalle laitteelle.

¹ Koskee vain Euroopan talousalueen maita



A series of horizontal lines for writing, starting from the first line below the pencil icon and extending to the bottom of the page. There are 24 horizontal lines in total, providing ample space for text.

BSH Hausgeräte GmbH

Carl-Wery-Straße 34

81739 München

GERMANY

www.siemens-home.bsh-group.com

Valmistanut BSH Hausgeräte GmbH Siemens AG:n myöntämällä tavaramerkin käyttöluvalla



9001522954

(000609)

442 V5

fi