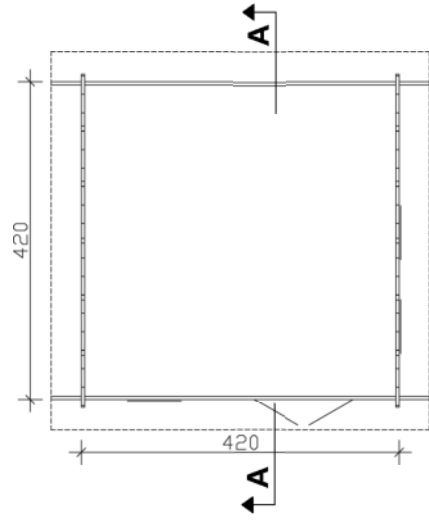


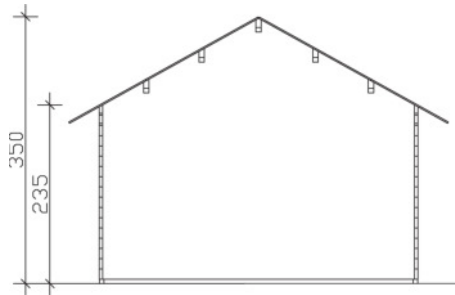
KERROSALA
TILAVUUS

17,64m²
51,6m³

POHJAPIIRUSTUS



LEIKKAUS



Perustukset erillisen suunnitelman mukaisesti

RAKENTEET

YP.
VESIKATE
RAAKAPONTTILAUTA 19mm
KATTOPALKKI

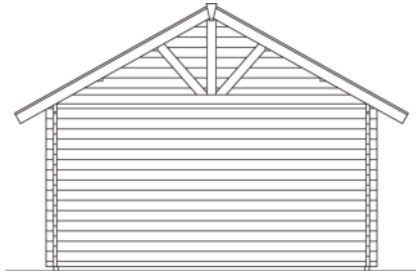
US.
KEVYTHIRSI 45mm

AP.
LAUDOITUS 19mm
LATTIAPALKIT
TUULETTUVA VÄLITILA
SEPELI
(ROUTAERISTE)
(TÄYTTÖ)
(SUODATINKANGAS)
PERUSMAA

K.osa/Kyla	Kortteli/Tila	Tontti/Rn:o	Viranomaisten merkintöjä varten	
Rakennustoimenpide UUDISRAKENNUS			Piirustuslaji PÄÄPIIRUSTUS	
Rakennuskohteen nimi ja osoite			Piirustuksen sisältö POHJAPIIRUSTUS LEIKKAUS	Mittakaava 1:100 1:100
			BERN 1	
Suunnittelija SKAN HOLZ HELME AS			ARK	
Allekirjoitus				
			Pvm.	



JULKISIVU 1



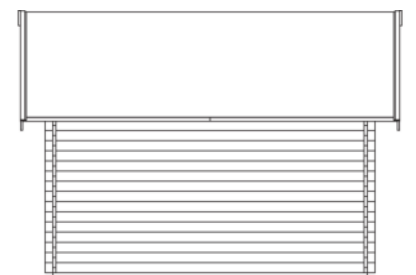
JULKISIVU 2



JULKISIVU 3



JULKISIVU 4



K.osa/Kyla	Kortteli/Tila	Tontti/Rn:o	Viranomaisten merkintöjä varten	
Rakennustoimenpide UUDISRAKENNUS			Piirustuslaji PÄÄPIIRUSTUS	
Rakennuskohteen nimi ja osoite			Piirustuksen sisältö JULKISIVUT BERN 1	Mittakaava 1:100
Suunnittelija SKAN HOLZ HELME AS			ARK	
Allekirjoitus				
Pvm.				

