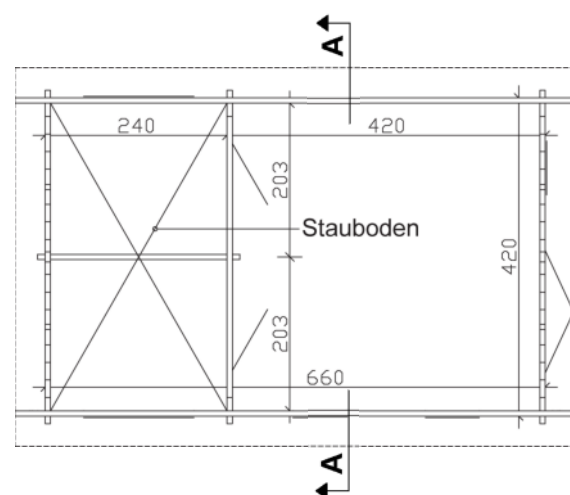


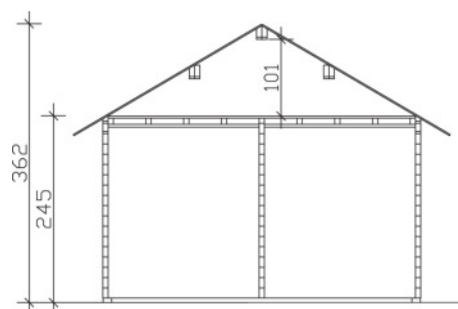
KERROSALA  
TILAVUUS

27,72m<sup>2</sup>  
84,13m<sup>3</sup>

### POHJAPIIRUSTUS



### LEIKKAUS



### Perustukset erillisen suunnitelman mukaisesti

RAKENTEET

YP.  
VESIKATE  
RAAKAPONTTILAUTA 28mm  
KATTOPALKKI

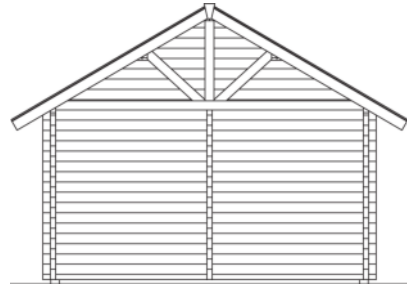
US.  
KEVYTHIRSI 70mm

AP.  
LAUDOITUS 28mm  
LATTIAPALKIT  
TUULETTUVA VÄLITILA  
SEPELI  
(ROUTAERISTE)  
(TÄYTTÖ)  
(SUODATINKANGAS)  
PERUSMAA

K.osa/Kyla	Kortteli/Tila	Tontti/Rn:o	Viranomaisten merkintöjä varten
Rakennustoimenpide	UUDISRAKENNUS		Piirustuslaji PÄÄPIIRUSTUS
Rakennuskohteen nimi ja osoite			Piirustuksen sisältö POHJAPIIRUSTUS LEIKKAUS Mittakaava 1:100 1:100
			TORONTO 4
Suunnittelija			ARK
SKAN HOLZ HELME AS			
Allekirjoitus			
			Pvm.



## JULKISIVU 1



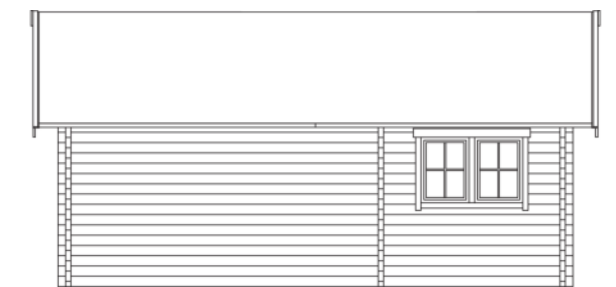
## JULKISIVU 2



## JULKISIVU 3



## JULKISIVU 4



K.osa/Kyla	Kortteli/Tila	Tontti/Rn:o	Viranomaisten merkintöjä varten	
Rakennustoimenpide <b>UUDISRAKENNUS</b>			Piirustuslaji <b>PÄÄPIIRUSTUS</b>	
Rakennuskohteen nimi ja osoite			Piirustuksen sisältö <b>JULKISIVUT</b>	Mittakaava <b>1:100</b>
			<b>TORONTO 4</b>	
Suunnittelija <b>SKAN HOLZ HELME AS</b>			<b>ARK</b>	
Allekirjoitus				
			Pvm.	

