


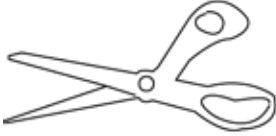








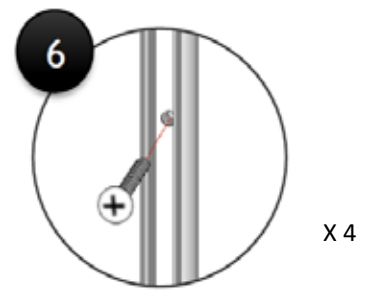
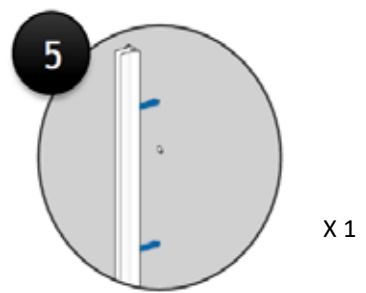
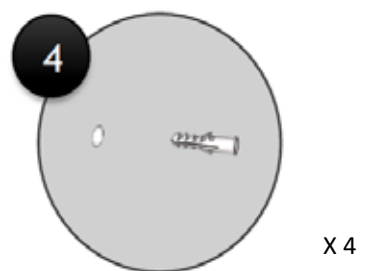
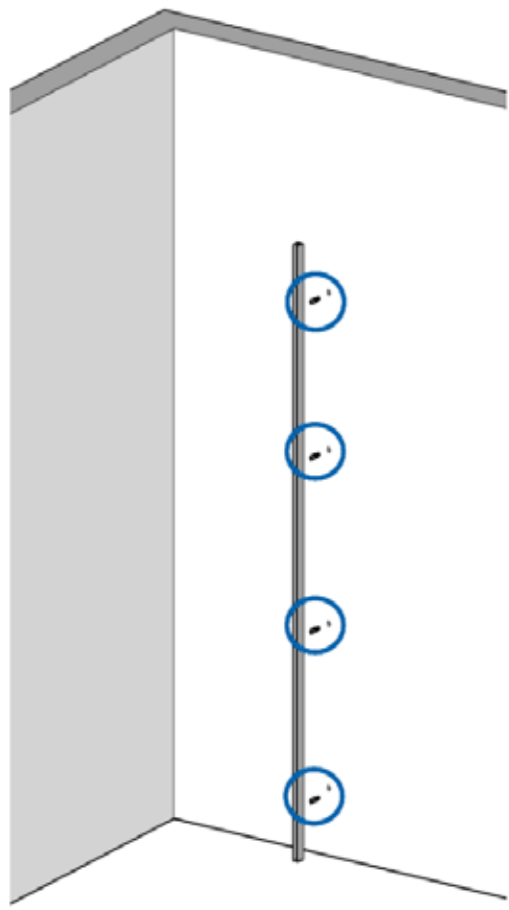
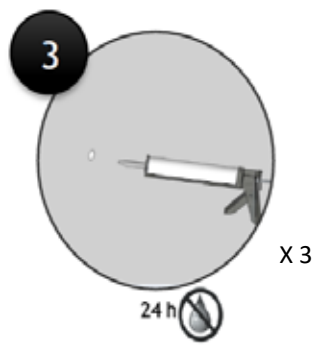
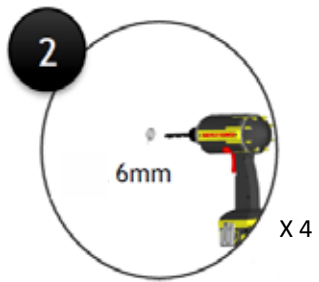
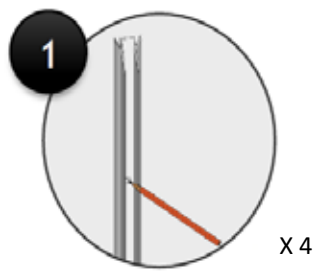
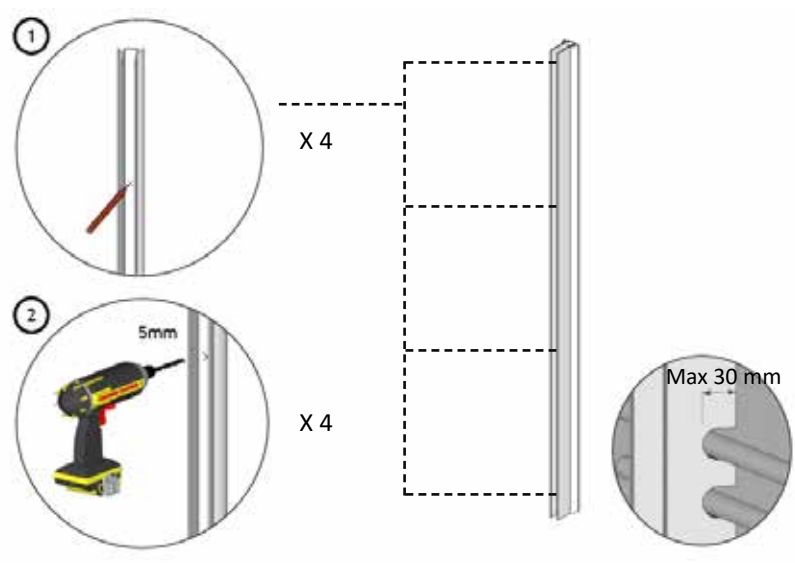
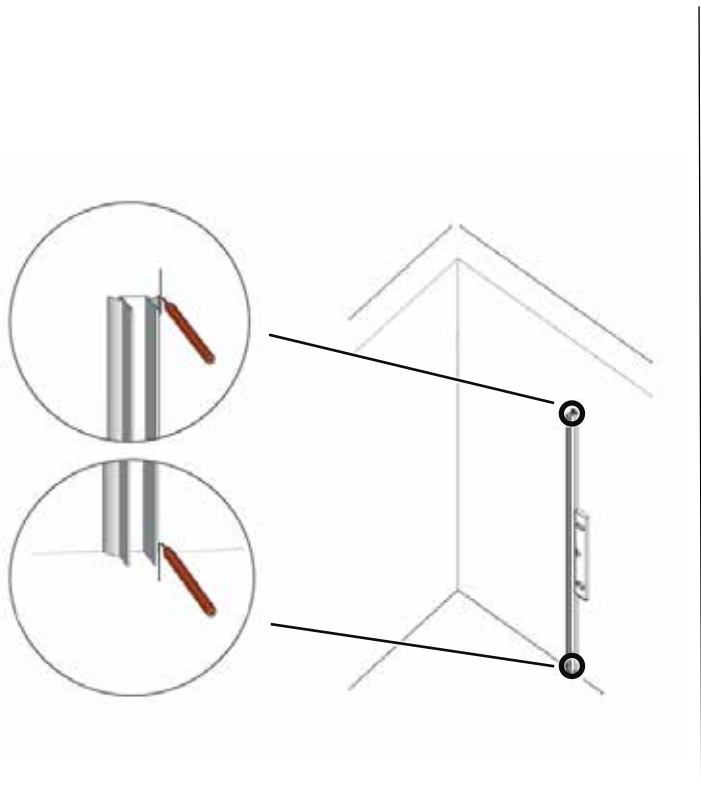
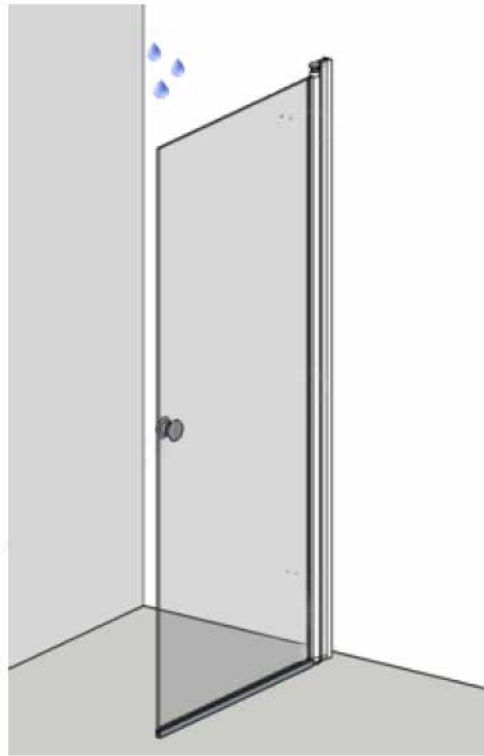


ASENNUSOHJEET

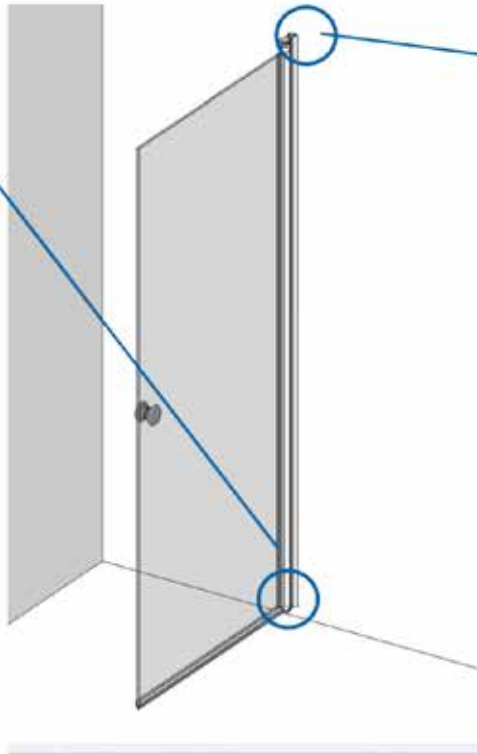
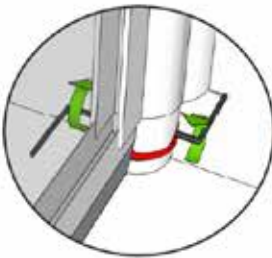
KÄYTÄ ASENTAESSA SUOJALASEJA JA -KÄSINEITÄ

		
		
 X 1	 X 4	 X 4
 X 1	 X 1	 X 4
		 X 4

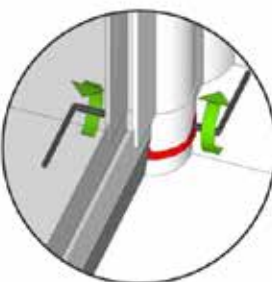






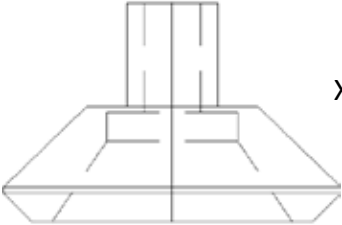



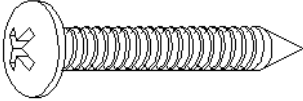






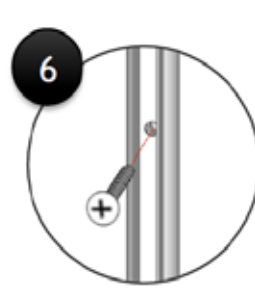
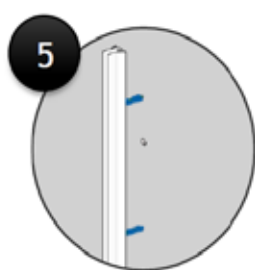
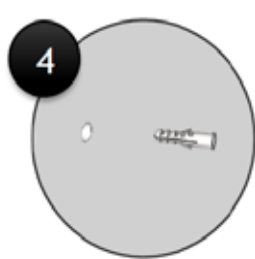
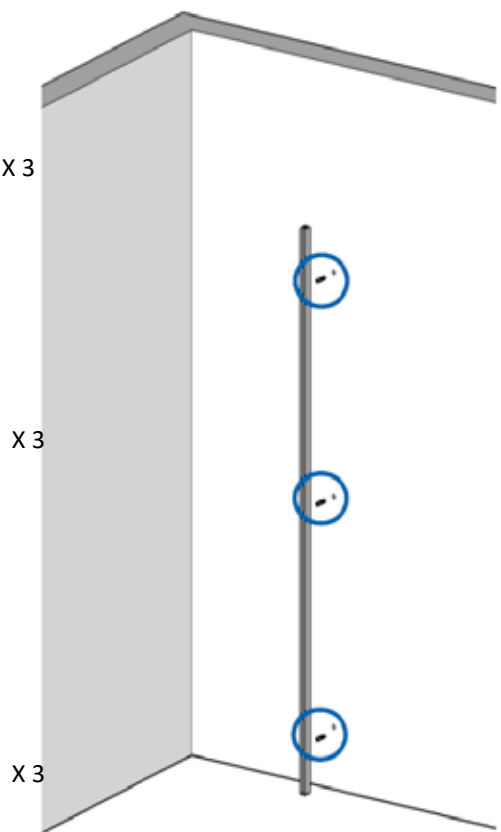
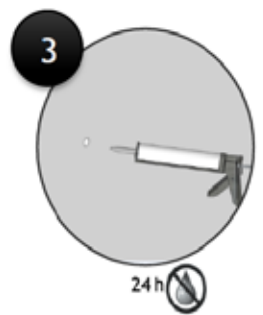
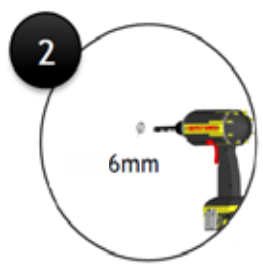
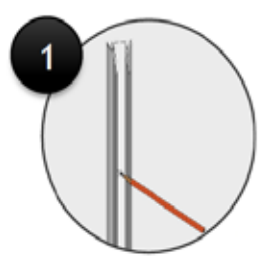
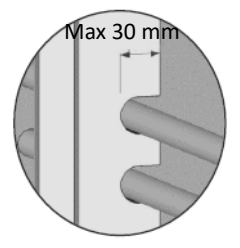
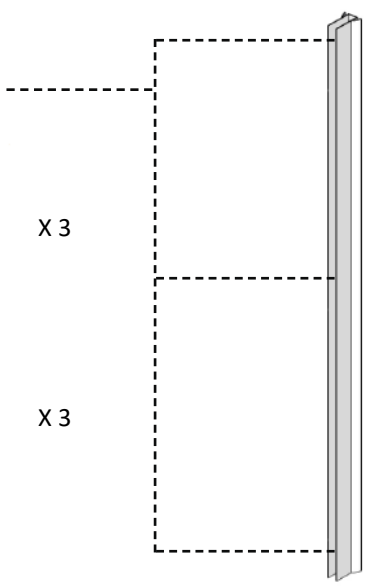
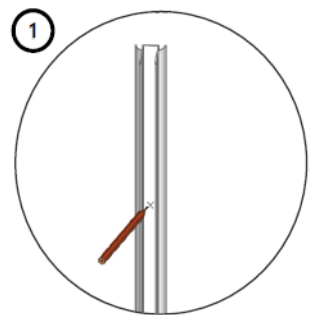
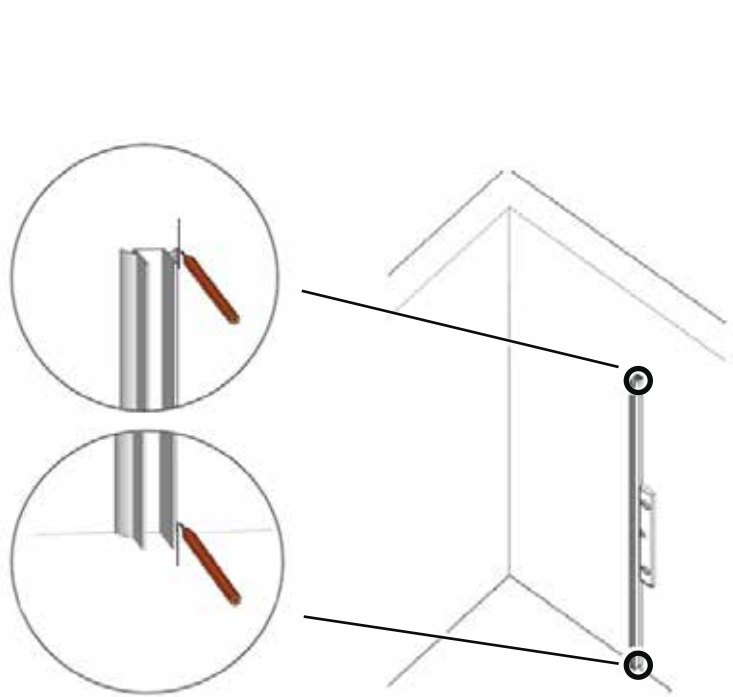
①



②



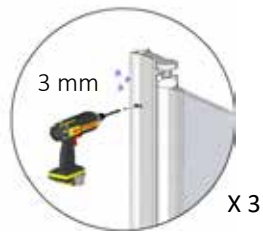
		
		
 <p>X 2</p>	 <p>X 1</p>	 <p>X 5</p>
 <p>X 1</p>	 <p>X 1</p>	 <p>X 4</p>
 <p>X 1</p>	 <p>X 3</p>	 <p>X 5</p>



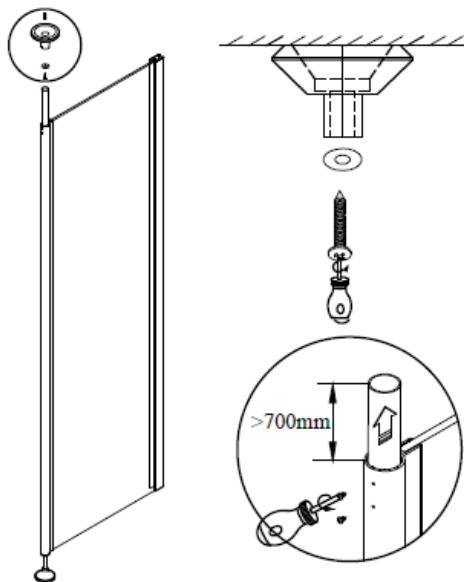
X 3

X 1

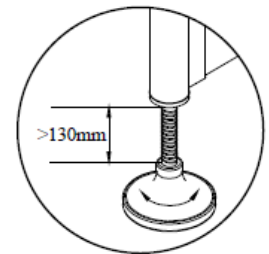
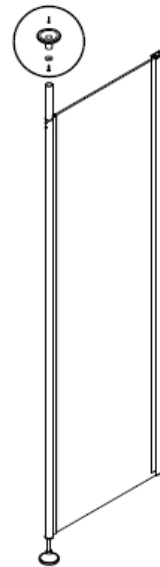
X 3



1



2



HOITO-OHJE

Lika ja tahrat poistetaan tavallisella saniteettitilojen puhdistusaineella tai astianpesuaineella runsaasti vettä käyttäen. Huuhtelun jälkeen lasi kuivataan huolellisesti lastalla, jotta vältetään kalkkitahroilta.

Kalkkitahroja syntyy, kun kalkkipitoinen vesijohtovesi kuivuu jättäen lasiin valkoisia tahroja. Mahdolliset kalkkitahrat poistetaan etikkahappoliuoksella (pöytäetikka laimennettuna). Hankaukseen käytetään ikkunanpesuliinaa. Lasi huuhdellaan runsaalla vedellä ja kuivataan lopuksi lastalla.

KIERRÄTYS

1. Irrota ovet ja lasiseinät.
2. Irrota metalliosat ja lasiosat toisistaan.
3. Irrota tiivisteet ovista.
4. Kokoa irtonaiset roskat erikseen ja kierrätä osat alla olevan ohjeen mukaisesti.
 - Metalli metallinkeräykseen
 - Ruuvit metallinkeräykseen
 - Lasi lasinkeräykseen
 - Muoviosat muovinkeräykseen