

<b>VAROITUKSIA</b>	<b>379</b>	Lisävarusteiden käyttö	387
Turvallisuuteen liittyvät yleiset varoitukset	379	Digitaalinen ohjelmointi	388
Laitteeseen liittyen	382	Uunin käyttö	388
Laitteen käyttötarkoitus	383	Neuvoja kypsennykseen	392
Tämä käyttöohje	383	Varusteiden pikaopas	393
Valmistajan vastuu	383	Tutustu resepteihin	393
Tyypikilpi	383	Ohjeet valvontaelimille	393
Hävittäminen	383	Erytistoiminnot	394
Ohjeet eurooppalaisille tarkastuslaitoksille	383	Asetukset	396
Energiatehokkuuden tekniset tiedot	383	<b>PUHDISTUS JA HUOLTO</b>	<b>398</b>
Energian säästämiseksi	384	Laitteen puhdistus	398
Valonlähteet	384	Luukun puhdistus	398
Miten käyttöohjetta luetaan	384	Kypsennystilan puhdistus	400
<b>KUVAUS</b>	<b>385</b>	Erytyiset puhdistustoiminnot	402
Yleinen kuvaus	385	Vapor Clean (vain joissakin malleissa)	402
Ohjauspaneeli	386	Pyrolyysi (vain joissakin malleissa)	403
Muut osat	386	Ylimääräinen huolto	405
Lisävarusteet	387	<b>ASENNUS</b>	<b>405</b>
<b>KÄYTTÖ</b>	<b>387</b>	Sähköliitäntä	405
Esitoimenpiteet	387	Asemointi	406

Lue tämä käyttöopas huolellisesti. Ohjeita noudattamalla taataan laitteen oikeaoppinen ylläpito ja sen ominaisuuksien säilyvyys. Tuotteeseen liittyviä lisätietoja löytyy osoitteesta [www.smeg.com](http://www.smeg.com)

## VAROITUKSIA

### Turvallisuuteen liittyvät yleiset varoitukset

#### Henkilövahingot

- VAROITUS: Laite ja sen saavutettavissa olevat osat tulevat erittäin kuumiksi käytön aikana: pienet lapset on pidettävä kaukana.
- VAROITUS: Tämä laite ja sen saavutettavissa olevat osat tulevat erittäin kuumiksi käytön aikana: älä koske lämmityselementteihin käytön aikana.
- Suojaa kätesi uunikintailla, kun käsittelet ruokia uunitilan sisällä.
- Älä koskaan yritä sammuttaa

liekkiä/tulipaloa vedellä: sammuta laite ja peitä liekki kannella tai sammutuspeitteellä.

- Laitteen käyttö on sallittu 8-vuotiaille tai sitä vanhemmille lapsille ja henkilöille, joiden fyysinen, henkinen tai aistitoimintojen suorituskyky on alentunut tai joilta puuttuu tarvittava kokemus ja tiedot, mikäli heidän turvallisuudestaan vastaava aikuinen valvoo ja ohjaa heitä.
- Lapset eivät saa leikkiä laitteella.
- Pidä alle 8-vuotiaat lapset etäällä, ellei heitä valvota

jatkuvasti.

- Älä päästä alle 8-vuotiaita lapsia laitteen läheisyyteen sen toiminnan aikana.
- Lapset eivät saa suorittaa puhdistus- ja huoltotoimenpiteitä ilman valvontaa.
- Kypsennystä on valvottava aina. Lyhytaikaista kypsennystä on valvottava jatkuvasti.
- Älä jätä laitetta valvomatta kypsennysten aikana, sillä rasvoja tai öljyjä voi valua ulos ja ne voivat syttyä palamaan ylikuumentuessaan. Toimi äärimmäisen varovaisesti.
- Älä kaada vettä suoraan erittäin kuumille pelleille.
- Pidä luukku kiinni kypsennyksen aikana.
- Jos ruoka-aineita käsitellään kypsennyksen aikana tai kypsennyksen lopussa, avaa luukku 5 senttimetriä muutaman sekunnin ajaksi päästääkseen höyryt ulos ja avaa luukku vasta sitten kokonaan.
- Älä työnnä teräviä metalliesineitä (keittiövälineitä tai työkaluja) laitteessa oleviin aukkoihin.
- Sammuta laite käytön jälkeen.
- **ÄLÄ KÄYTÄ TAI SÄILYTÄ TULENARKOJA MATERIAALEJA LAITTEEN LÄHEISYYDESSÄ.**
- **ÄLÄ KÄYTÄ SUIHKEPULLOJA**

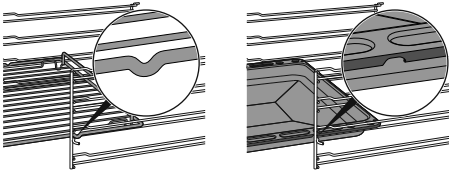
**LAITTEEN LÄHEISYYDESSÄ, KUN SE ON TOIMINNASSA.**

- **ÄLÄ TEE MUUTOKSIA LAITTEESEEN.**
- Anna asennus- ja huoltotoimenpiteet ammattitaitoisen henkilökunnan suoritettavaksi voimassa olevien säädösten mukaisesti.
- Älä koskaan yritä korjata laitetta yksin tai ilman pätevän teknikon apua.
- Älä koskaan irrota pistoketta johdosta vetämällä.

### **Laitteelle aiheutuvat vahingot**

- Älä käytä lasiosien puhdistuksessa hankaavia tai syövyttäviä voimakkaita pesuaineita (esim. jauhemaisia tuotteita, tahrannoistoaaineita tai metallisieniä), karkeita materiaaleja tai teräviä metallisia raapimia, koska ne voivat naarmuttaa pintaa ja rikkoa lasin. Käytä tarvittaessa puu- tai muoviesineitä.
- Älä istu laitteen päälle.
- Älä käytä teräsosien tai metallipinnoituksilla käsitelyjen osien (kuten esimerkiksi anodisoidut, nikkeloitetyt, kromatut osat) puhdistuksessa klooria, ammoniakkia tai valkaisuainetta sisältäviä puhdistusaineita.
- Ritilät ja uunipellit on asetettava sivuohjaimiin niiden pysähtymiskohtaan asti.

Mekaanisten turvalukitusten, jotka estävät tahatonta ulosvetoa, on oltava alasuuntaan ja kypsennystilan takaosaan päin.



- Älä käytä höyrysuihkuja laitteen puhdistamiseen.
- Älä käytä suihkemaisia tuotteita laitteen läheisyydessä.
- Älä tuki laitteen aukkoja tai tuuletusaukkoja.
- Tulipalovaara: älä jätä esineitä kypsennystilan sisälle.
- **ÄLÄ MISSÄÄN TAPAUKSESSA KÄYTÄ LAITETTA HUONEEN LÄMMITTÄMISEEN.**
- Älä käytä muovisia välineitä tai astioita ruokien kypsennykseen.
- Älä aseta kypsennystilaan purkkeja tai suljettuja astioita.
- Poista kypsennystilasta kaikki uunipellit ja ritilät, joita ei käytetä kypsennyksen aikana.
- Älä peitä kypsennystilan pohjaa alumiinipaperilla tai tinapaperilla.
- Älä aseta kattiloita tai peltejä suoraan kypsennystilan pohjalle.
- Tarvittaessa on mahdollista käyttää uunipellin ritilää (toimitettu tai erikseen myynnissä, mallista riippuen)

asettamalla se pohjalle kypsennystä tukemaan.

- Mikäli halutaan käyttää leivinpaperia, aseta se niin, ettei se estä kuuman ilman kiertämistä uunitilan sisällä.
- Älä käytä avattua luukkua asettaaksesi kattiloita tai peltejä suoraan sisälasin päälle.
- Älä käytä avointa luukkua vipuna sijoitettaessa laitetta kalustekaapin sisälle.
- Älä kohdistavattuuun luukkuun liiallista voimaa.
- Älä käytä kahvaa tämän laitteen nostamiseksi tai siirtämiseksi.

### **Pyrolyysitoiminnolla varustetuille laitteille**

- Pyrolyysin aikana pinnat voivat saavuttaa normaalia korkeampia lämpötiloja. Pidä lapset loitolla.
- Ennen pyrolyysin käynnistämistä, poista kypsennystilan sisältä edellisistä kypsennyksistä jäljelle jääneet suuret ruokajäämät tai valumat.
- Ennen pyrolyysin käynnistämistä, ota kaikki lisävarusteet pois uunitilasta.
- Ennen pyrolyysin käynnistämistä, sammuta uunin päälle mahdollisesti asennetut keittotason polttimet tai sähkölevyt.

### **Asennus ja huolto**

- **TÄTÄ LAITETTA EI SAA**

## **ASENTAA VENEISIIN TAI ASUNTOVAUNUIHIN.**

- Laitetta ei saa asentaa jalustan päälle.
- Asenna laite kalusteeseen toisen henkilön avustamana.
- Laitteen mahdollisen ylikuumentamisen estämiseksi, sitä ei saa asentaa koristeoven tai paneelin taakse.
- Anna asennus- ja huoltotoimenpiteet ammattitaitoisen henkilökunnan suorittavaksi voimassa olevien säädösten mukaisesti.
- Anna sähköliitännät ammattitaitoisen teknisen henkilöstön tehtäväksi.
- Sähköjärjestelmän turvallisuusmääräyksien mukainen maadoitus on pakollinen.
- Käytä vähintään 90 °C:n lämpötilaa kestäviä johtoja.
- Sähköjohtojen johtimien ruuvien kiristysmomentti liitinrimassa on oltava välillä 1,5-2 Nm.
- Vaaratilanteiden välttämiseksi, jos sähköjohto on vahingoittunut, ota välittömästi yhteyttä tekniseen huoltoon, joka vaihtaa sen uuteen.
- Ennen laitteelle suorittavien toimenpiteiden suorittamista (asennus, huolto, asemointi tai siirto), varustaudu aina henkilönsuojaimilla.
- Ennen laitteelle suorittavia huoltotoimenpiteitä, kytke

- yleinen virransyöttö pois päältä.
- Jätä mahdolliseksi laitteen irrotus sähköverkosta myös asennuksen jälkeen saatavilla olevan pistokkeen avulla tai kiinteän liitännän tapauksessa kytkimellä.
- Sijoita laitteen sähköjohtoon moninapainen katkaisin, jonka kontaktien avausväli on riittävä, jotta irtikytkentä tapahtuu ylijänniteluokassa III, voimassa olevien asennusmääräysten mukaisesti.
- VAROITUS: Varmista ennen sisätilan lamppujen vaihtamista, että laite on kytketty pois päältä ja irrotettu virtalähteestä tai että päävirtakytkin on kytketty pois päältä.
- Tässä laitteessa käytettävät lamput ovat erityisiä kodinkoneisiin tarkoitettuja lamppeja, älä käytä niitä kodin valaistukseen.
- Tätä laitetta voidaan käyttää korkeintaan 2000 metriä merenpinnan yläpuolella.

### **Laitteeseen liittyen**

- Älä nojaa äläkä istu avoimen oven päälle.
- Tarkista, ettei luukkujen väliin jää esineitä.
- Älä asenna/käytä laitetta ulkona.
- (vain joissakin malleissa) Käytä yksinomaan toimitettua tai valmistajan suosittelemaa

lämpötila-anturia.

## Laitteen käyttötarkoitus

Laite on tarkoitettu ruokien kypsennykseen kotitalouskäytössä. Kaikenlainen muu käyttö on sopimatonta. Sitä ei saa käyttää:

- kaupan työntekijöille tarkoitettujen keittiön alueella, toimistoissa ja muissa työtiloissa.
- maataloissa/maatilamatkailupaikoissa.
- hotelleissa, motelleissa ja vuokrahuoneistoissa asiakkaiden toimesta.
- aamiaismajoituspaikoissa (B&B).

## Tämä käyttöohje

- Tämä käyttöohje on laitteen oleellinen osa ja siksi se on säilytettävä ehjänä sekä käyttäjien helposti saatavilla koko laitteen käyttöajan.
- Ennen laitteen käyttöä lue tämä käyttöohje huolellisesti läpi.
- Tässä käyttöohjeessa annetut selitykset sisältävät kuvia, jotka kuvaavat näytölle yleisesti ilmestyviä ohjeita. On kuitenkin pidettävä mielessä, että laitteeseen voi olla asennettu päivitetty versio järjestelmästä, jonka vuoksi näyttöön ilmestyvät ohjeet voivat poiketa käyttöoppaassa osoitetusta.

## Valmistajan vastuu

Valmistaja ei ota vastuuta henkilö- tai omaisuusvahingoista, jotka aiheutuvat:

- käyttötarkoitukseen nähden poikkeavasta käytöstä
- käyttöoppaassa olevien määräysten noudattamatta jättämisestä
- jonkin laitteen osan muuttamisesta
- muiden kuin laitteen alkuperäisten varaosien käytöstä.

## Tyypikilpi

Laitteen tyypikilpi sisältää tekniset tiedot, sarjanumeron ja merkinnän. Tunnistuksen

tyypikilpeä ei saa koskaan irrottaa.

## Hävittäminen



Tämä laite on neuvoston sähkö- ja elektroniikkalaiteromuja (2012/19/EU) koskevan direktiivin mukainen, jonka vuoksi se tulee hävittää käyttöiän päättyessä erillään kotitalousjätteestä.

Tämä laite ei sisällä siinä määrin terveydelle ja ympäristölle haitallisia aineita, että sitä voitaisiin pitää vaarallisena voimassa olevien Euroopan neuvoston direktiivien mukaisesti.



### Sähköjännite Sähköiskun vaara

- Kytke pääkytkin pois päältä.
- Irrota sähköjohto sähköjärjestelmästä.

Laitteen hävittämiseksi:

- Katkaise sähköjohto ja ota se pois.
- Toimita laite käyttöiän loputtua sähkö- ja elektronisten laitteiden erilliskeräykseen tai anna se jälleenmyyjälle toisen vastaavan laitteen hankinnan yhteydessä.

Laitteen pakkausmateriaalit ovat

ympäristöystävällisiä ja kierrätettäviä.

- Toimita pakkausmateriaalit tarkoituksenmukaiseen erilliskeräykseen.



### Muovipakkaukset Tukehtumisen vaara

- Pakkausmateriaaleja tai niiden osia ei saa jättää ilman valvontaa.
- Älä anna lasten leikkiä pakkausmateriaaleihin kuuluvilla muovipusseilla.

## Ohjeet eurooppalaisille tarkastuslaitoksille

### Fan forced mode

ECO-toiminto, jota käytetään määrittämään energiatehokkuusluokka eurooppalaisen standardin EN 60350-1 erittelyjen mukaisesti.

### Conventional heating mode

STAATTISEN toiminnon suorittamista varten on ohitettava esilämmitysvaihe (katso kappale "Esilämmitysvaihe" luvusta KÄYTTÖ).

## Energiatehokkuuden tekniset tiedot

Energiamerkintää ja ekosuunnittelua koskevien eurooppalaisten asetusten mukaiset tiedot

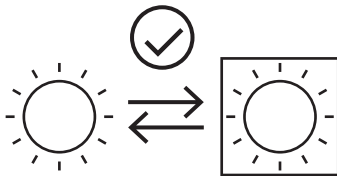
annetaan erillisessä asiakirjassa, jotka toimitetaan tuotteen ohjeiden mukana. Nämä tiedot löytyvät kohdasta "Tuotetietokortti", joka voidaan ladata verkkosivustolta kyseistä tuotetta käsittelevältä sivulta.

## Energyän säästämiseksi

- Esilämmitä laite vain, jos ohjeessa sitä vaaditaan. Esilämmitysvaihe voidaan sulkea pois kaikissa toiminnoissa (ks. luku "Esilämmitysvaihe") lukuun ottamatta PIZZA-toimintoa (esilämmitystä ei voi sulkea pois) ja ECO-toimintoa (esilämmitystä ei ole).
- Vältä kaikissa toiminnoissa (ECO-toiminto mukaan lukien) luukun avaamista paiston aikana.
- Ellei pakkauksessa ohjeisteta toisin, sulata pakasteet ennen niiden asettamista uunitilaan.
- Jos suoritetaan useita paistoja, paista ruoat peräkkäin käyttäen hyväksi jo kuumennettua uunitilaa.
- Käytä mieluummin tummia metallisia vuokia, sillä ne absorboivat lämpöä paremmin.
- Ota kaikki uunipellit ja ritilät, joita ei käytetä paiston aikana, pois uunitilasta.
- Pysäytä paisto muutama minuutti ennen normaalisti käytettyä aikaa. Paisto jatkuu jäljelle jäävien minuuttien ajan uunin sisälle kertyneellä lämmöllä.
- Vähennä luukun avaamista minimiin, jotta lämmön häviämistä voitaisiin estää.
- Pidä uunitila aina puhtaana.

## Valonlähteet



- Tämä laite sisältää käyttäjän vaihdettavissa olevia valonlähteitä.



- Tuotteen sisältämät valonlähteet on ilmoitettu sopiviksi toimimaan ympäristönlämpötiloissa  $\geq 300\text{ }^{\circ}\text{C}$  ja ne on tarkoitettu käytettäväksi korkeita lämpötiloja sisältävissä käyttökohteissa kuten uunit.
- Tämä laite sisältää valonlähteitä, joiden tehokkuusluokka on "G".

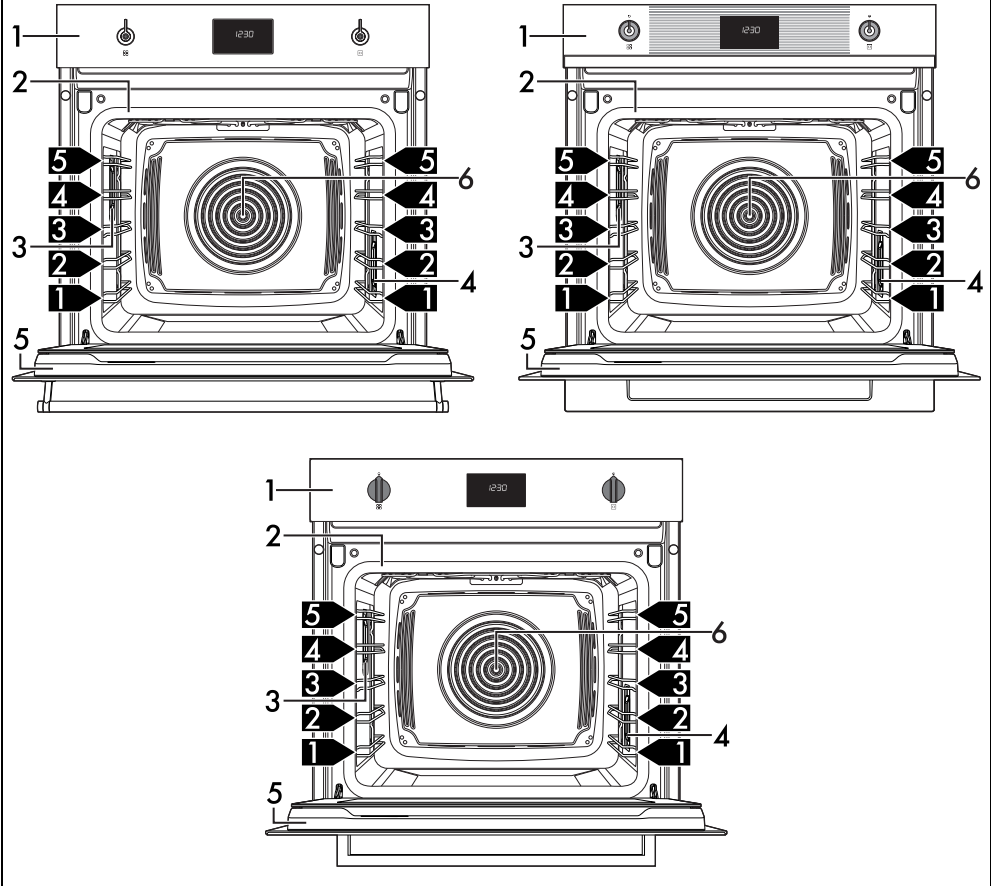
## Miten käyttöohjetta luetaan

Tässä käyttöohjeessa käytetään seuraavia kuvamerkkejä:

	Varoitus/Huomio
	Tieto/Ehdotus

# KUVAUS

## Yleinen kuvaus



1 Ohjauspaneeli

2 Tiiviste

3 Lamppu

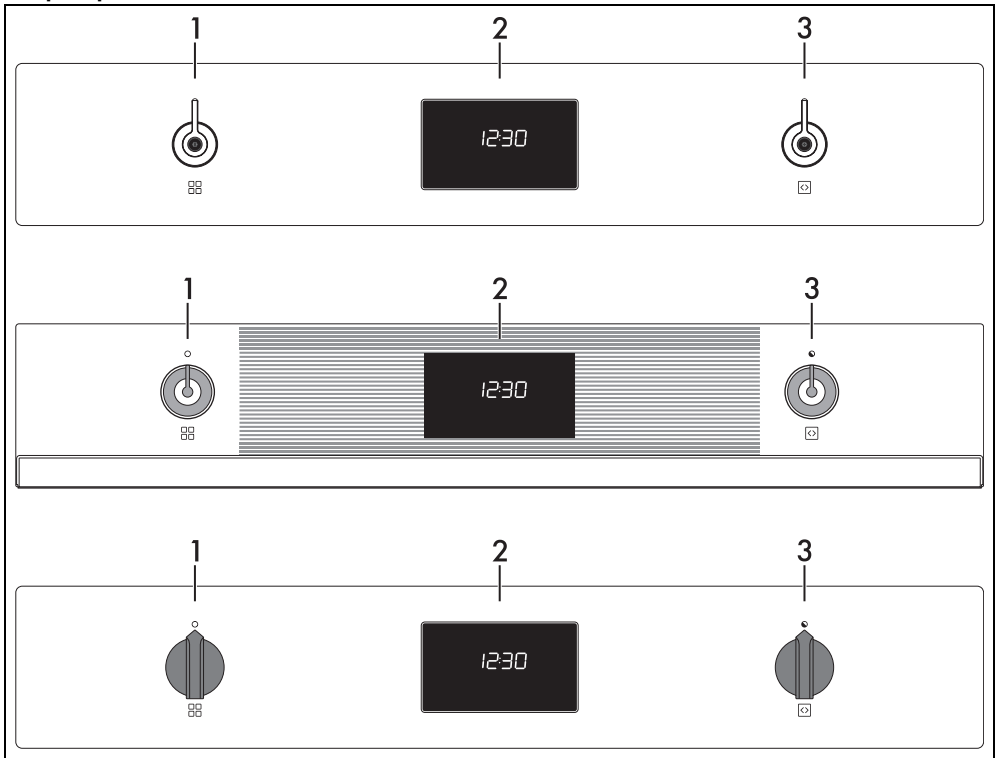
4 Lamppu (vain joissakin malleissa)

5 Luukku

6 Puhallin

**1,2,3** Kannatintaso

# Ohjauspaneeli



## 1 Toimintokytkin

Tämän kytkimen avulla on mahdollista:

- käynnistää/sammuttaa laite
- valita toiminto,



Käännä toimintokytkin 0-asentoon, jotta kypsennys lopetetaan välittömästi.

## 2 Digitaalinen ohjelmointi

Näyttää nykyisen kellonajan sekä valittuina olevat minuuttiajastimen, toiminnon, tehon, kypsennysajan ja mahdollisesti määritetyn ajan.

## 3 Lämpötilakytkin

Tämän kytkimen avulla on mahdollista valita:

- kypsennyslämpötila
- toiminnon kesto aika
- ohjelmoidut kypsennykset
- nykyinen kellonaika.

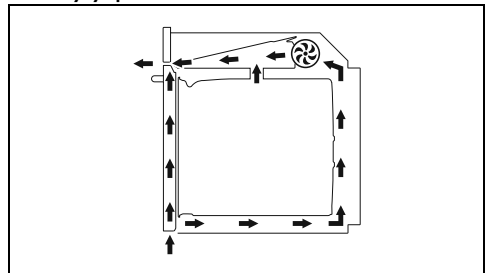
## Muut osat

### Asetustasot

Laitteessa on eri korkeustasoja uunipeltien ja ritilöiden asemointia varten. Asetuskorkeudet

määritetään alhaalta ylöspäin.

## Jäähdytyspuhallin



Puhaltimen tehtävänä on jäähdyttää laite ja se kytkeytyy päälle kypsennyksen aikana. Puhaltimen toiminta aikaansaa normaalin ilmavirtauksen, joka tulee ulos luukun yläpuolelta. Ilmavirtaus voi jatkua lyhyen aikaa myös laitteen sammutuksen jälkeen.

## Uunitilan valaistus

- Uunitilan valaistus aktivoituu, kun valitaan mikä tahansa kypsennys lukuun ottamatta toimintoa **ECO**.
- Sisävalaistus pysyy pois kytkettynä



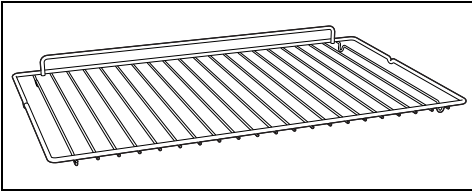
suorittaessa erityistoimintoja **DEFr** -  
**PrOu** - **SAbb** ja  
puhdistustoimintoja **CLEA**-**Pyro**  
(mallista riippuen).

- Kun ovi avataan, lukuun ottamatta toimintoa **SAbb**, uuni-tilan valaistus syttyy. Se sammuu välittömästi suljettaessa luukku.
- Kun luukku on auki, sisävalaistusta ei ole mahdollista sammuttaa.

## Lisävarusteet

- Joissakin malleissa ei välttämättä ole kaikkia lisävarusteita.
- Elintarvikkeiden kanssa kosketuksiin joutuvat lisävarusteet on valmistettu voimassa olevien lakien mukaisista materiaaleista.
- Varustuksiin kuuluvia alkuperäisiä lisävarusteita tai ylimääräisiä lisävarusteita voidaan pyytää valtuutetuista huoltokeskuksista. Käytä vain valmistajan alkuperäisiä lisävarusteita.

## Ritilä



Hyödyllinen keittoastioiden tukemista varten.

# KÄYTTÖ

## Esitoimenpiteet



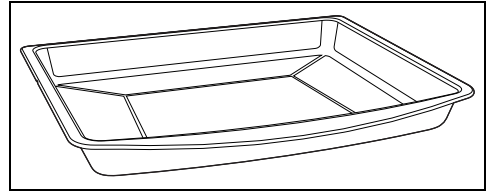
Katso Turvallisuuteen liittyvät yleiset varoitukset.

- Irrota mahdolliset laitteen ulko- tai sisäpuolella olevat suojamuovit myös lisävarusteista.
- Poista mahdolliset tarrat (teknisiä tietoja sisältävää tarraa lukuun ottamatta) lisävarusteista ja hyllyiltä.
- Irrota ja pese kaikki laitteeseen kuuluvat lisävarusteet (katso luku "PUHDISTUS JA HUOLTO").

## Ensimmäinen lämmitys

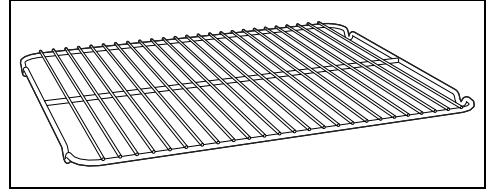
1. Aseta vähintään tunnin kestävä kypsennys (katso kappale "Uunin käyttö").

## Syvä uunipelti



Hyödyllinen rasvojen keräämiseen, jotka voivat valua yläpuolella olevalle ritilälle asetetuista ruoka-aineksista ja kakkujen, pizzojen, leivosten, keksien paistoon...

## Uunipellin ritilä



Tarkoitettu asetettavaksi pellin päälle, hyödyllinen sellaisten ruoka-ainesten paistoon jotka voivat valua yli.

2. Kuumenna tyhjä kypsennystila enimmäislämpötilaan poistaaksesi mahdolliset valmistukseen liittyvät jäämät.

Laitteen lämpiämisen aikana

- tuuleta huonetta,
- äläkä oleskele siellä.

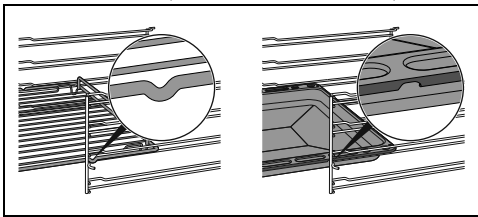
## Lisävarusteiden käyttö

### Ritilät ja uunipellit

Ritilät ja uunipellit tulee asettaa sivutasotukien päälle niiden pysähtymiskohtaan asti.

- Mekaanisten turvalukitusten, jotka estävät ritilän taatonta ulosvetoa, tulee olla

alasuuntaan ja uunitilan takaosaan päin.

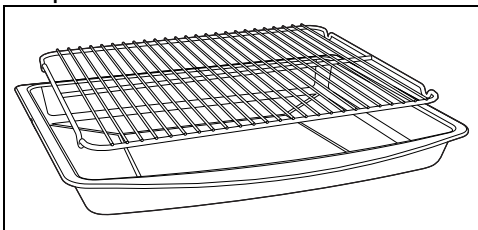


Aseta ritilät ja pellit varovasti uuniin niiden pysähtymiskohtaan asti.



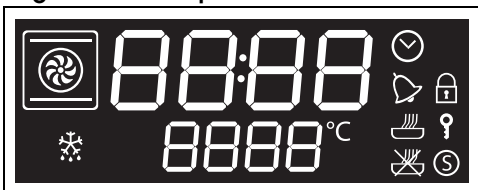
Puhdista uunipellit ennen kuin niitä käytetään ensimmäistä kertaa poistaaksesi mahdolliset valmistuksesta jääneet jäät.

### Uunipellin ritilä



Uunipellille tarkoitettu ritilä tulee asettaa pellin sisälle. Tällä tavoin voit kerätä rasvan erillään paistettavasta ruoasta.

### Digitaalinen ohjelmointi



Näytössä näkyvät sillä hetkellä valitut parametrit ja toimintoa koskevat arvot. Käyttöä varten riittää, että käännetään toimintokytkintä ja lämpötilakytkintä osoitettujen arvojen valitsemiseksi.



Kellon merkkivalo



Minuuttiajastimen merkkivalo



Kypsennyksen merkkivalo



Ohjelmoidun kypsennyksen merkkivalo



Luukun lukituksen merkkivalo (vain pyrolyttisissä malleissa)



Ohjaimien lukituksen merkkivalo



Show Room -merkkivalo



Sulatuksen merkkivalo



Lämpötilan merkkivalo

### Ensimmäinen käyttökerta



Jos kellonaikaa ei ole asetettu, uunia ei ole mahdollista laittaa päälle.

Ensimmäisen käytön yhteydessä tai jos virta katkeaa pitkäksi aikaa, laitteen näytölle ilmestyy vilkkuva viesti **0000**. Paiston aloittamiseksi on asetettava senhetkinen kellonaika.

1. Käännä lämpötilakytkintä senhetkisen kellonajan valitsemiseksi.
2. Paina lämpötilakytkintä asettaaksesi senhetkisen kellonajan ja siirtyäksesi minuuttien valintaan.
3. Käännä lämpötilakytkintä senhetkisen kellonajan minuuttien valitsemiseksi.
4. Paina lämpötilakytkintä lopettaaksesi säädön.



Senhetkisen kellonajan säätö voi olla tarpeen, esimerkiksi kesä-talviajan vaihtamisen vuoksi.



Kun senhetkinen kellonaika näkyy, näytön kirkkaus muuttuu alhaiseksi 2 minuutin kuluttua viimeisestä kytkimellä suoritetusta toimenpiteestä.

### Uunin käyttö




Katso Turvallisuuteen liittyvät yleiset varoitukset.

### Perinteinen kypsennys



Kypsennys voidaan keskeyttää milloin tahansa siirtämällä toimintokytkin 0-asentoon.


1. Käännä toimintokytkintä oikealle tai vasemmalle valitaksesi halutun toiminnon (esimerkiksi "KIETOILMA" ).
2. Käännä lämpötilakytkintä oikealle tai vasemmalle asettaaksesi halutun lämpötilan (esimerkiksi "200 °C").

Odota 3 sekuntia (tai paina lämpötilakytkintä ennen 3 sekunnin odotusajan päättymistä)

kypsennyksen käynnistämiseksi.

Kypsennyksen käynnistämisen jälkeen paina lämpötilakytintä lisätäksesi mahdolliset kypsennyksen kestoaikaa, päättymisaikaa ym. koskevat asetukset.




 Kun luukku avataan, käynnissä oleva toiminto siirtyy taukotilaan. Toimintoa jatketaan automaattisesti luukun sulkemisen jälkeen.


### Esilämmitysvaihe


Paistoa edeltää esilämmitysvaihe, jonka ansiosta laite saavuttaa paistolämpötilan nopeammin.

Tämä vaihe osoitetaan vilkkuvalla merkkivalolla



 On mahdollista ohittaa esilämmitysvaihe painamalla lämpötilakytintä muutaman sekunnin ajan.

Esilämmitysvaiheen lopussa merkkivalo  jää

palamaan, kypsennystilan symboli 


vilkkuu ja voit kuulla äänimerkin.


1. Aukaise ovi
2. Aseta paistettava ruoka uunitilan sisälle.
3. Sulje luukku.

tai


Jos ruoka on jo uunissa, käynnistä kypsennys painamalla lämpötilakytintä.

### Ajastettu kypsennys

 Ajastetulla kypsennyksellä tarkoitetaan sitä toimintoa, jonka avulla kypsennys voidaan aloittaa ja lopettaa käyttäjän asettaman määrätyn ajan kuluttua.

 Ajastetun kypsennyksen käynnistys nolaa mahdollisen aiemmin asetetun minuuttiajastimen.

1. Kun toiminto ja kypsennyslämpötila on valittu, paina lämpötilakytintä.

Näyttöön ilmestyvät numerot  vilkkuvina.




2. Vähintään 3 sekunnin kuluessa käännä lämpötilakytintä lämpötilan vaihtamiseksi tai
3. Paina lämpötilakytintä asettaaksesi kypsennysajan (väillä 1 minuutti - 13 tuntia) (esimerkiksi "25 minuuttia").




4. Odota 3 sekuntia.

Merkkivalo  lakkaa vilkkumasta, symboli

 syttyy ja ajastettu kypsennys käynnistyy.

Kypsennysajan päättyessä näyttöön tulee vilkkuva **STOP** ja kuuluu äänimerkki, joka voidaan kykeä pois avaamalla luukku tai painamalla/käntämällä jompaakumpaa kahdesta nupista.



 Jos haluat valita uuden ajastetun kypsennyksen, käännä uudelleen lämpötilakytintä.

### Ajastetun kypsennyksen peruuttaminen

1. Paina lämpötilakytintä.

Näytössä vilkkuu merkkivalo .

2. Käännä 3 sekunnin kuluessa lämpötilakytintä vastapäivään, kunnes kypsennyksen kesto on nolla.
3. Odota 3 sekuntia tai paina lämpötilakytintä poistuaksesi ajastetusta kypsennystoiminnosta ja palataksesi nykyisen kellonajan näyttöön.

## Ohjelmoitu paisto




Ohjelmoidulla paistolla tarkoitetaan sitä toimintoa, jonka avulla paisto voidaan aloittaa määrättyyn aikaan ja lopettaa käyttäjän asettaman ajan kuluttua.



Turvallisuussyistä ei ole mahdollista asettaa pelkkää kypsennyksen päättymisaikaa ohjelmoimatta kypsennysaikaa.

1. Kun toiminto ja kypsennyslämpötila on valittu, paina lämpötilakytintä.

Näyttöön ilmestyvät numerot  vilkkuvina.



2. Käännä 3 sekunnin kuluessa lämpötilakytintä asettaaksesi kypsennysajan (välillä 1 minuutti - 13 tuntia) (esimerkiksi "25 minuuttia").



3. Paina lämpötilakytintä. Näytölle ilmestyy ehdotettu kellonaika vilkkuvana välitöntä kypsennystä varten.




Jos se vahvistetaan ilman muutoksia, kypsennys käynnistyy välittömästi. Jos lisätään aikaa ehdotettuun kellonaikaan, kypsennys pysähtyy

4. Käännä 3 sekunnin kuluessa lämpötilakytintä asettaaksesi kypsennyksen päättymisaian (esimerkiksi "13:15").



5. Odota 3 sekuntia.

Merkkivalo  ja laite odottavat ohjelmoitua käynnistyksen kellonaikaa.



Kypsennyksen päättymisen kellonajassa on jo huomioitu esilämmityksen minuutit.

Kypsennysajan päättyessä näyttöön tulee vilkkuva **STOP** ja kuuluu äänimerkki, joka voidaan kytkeä pois avaamalla luukku tai painamalla/kääntämällä jompaakumpaa kahdesta nupista.



## Ohjelmoitua kypsennyksen peruuttaminen

1. Paina lämpötilakytintä.

Näytössä vilkkuu merkkivalo .

2. Käännä 3 sekunnin kuluessa lämpötilakytintä myötäpäivään tai vastapäivään ja aseta uusi ajastettu kypsennys.

Tässä vaiheessa ohjelmoitu kypsennys on peruutettu.



Kypsennys voidaan keskeyttää milloin tahansa siirtämällä toimintokytin O-asentoon.

## Minuuttiajastin kypsennyksen aikana




Minuuttiajastin ei keskeytä paistoa, vaan ilmoittaa käyttäjälle, kun asetetut minuutit ovat kuluneet umpeen.




Kypsennyksen aikana ei ole mahdollista asettaa minuuttiajastinta, jos aiemmin on jo asetettu ajastettu kypsennys.

1. Kun kypsennystoiminto ja -lämpötila on valittu, paina 2 kertaa lämpötilakytintä.

Näyttöön ilmestyvät numerot  ja

merkkivalo  vilkkuu.



 On mahdollista asettaa minuuttiajastin myös kypsennyksen ollessa käynnissä.

2. Käännä 3 sekunnin kuluessa lämpötilalakytkintä asettaaksesi minuuttiajastimen kestoajan (välillä 1 minuutti - 13 tuntia).
3. Odota 3 sekuntia.

Merkkivalo  lakkaa vilkkumasta ja minuuttiajastin käynnistyy.

4. Odota, että äänimerkki ilmoittaa käyttäjälle ajan päättymisestä.

Numerot  ja merkkivalo  vilkkuvat.

5. Käännä lämpötilalakytkintä uuden minuuttiajastimen ajan valitsemiseksi tai paina lämpötilalakytkintä äänimerkin poistamiseksi käytöstä ja poistuaksesi minuuttiajastintoiminnosta kypsennyksen aikana.

Muutaman sekunnin kuluttua näyttöön tulee senhetkinen kellonaika ja käynnissä oleva kypsennys jatkuu.

### Minuuttiajastimen peruuttaminen kypsennyksen aikana

1. Paina kypsennyksen aikana 2 kertaa lämpötilalakytkintä.

Näytössä vilkkuu merkkivalo .

2. Käännä 3 sekunnin kuluessa lämpötilalakytkintä vastapäivään, kunnes minuuttiajastimen arvo on nolla.
3. Odota 3 sekuntia ja poistut minuuttiajastintoiminnosta kypsennyksen aikana.

### Perinteisten paistotoimintojen lista

 Joissakin malleissa ei välttämättä ole kaikkia toimintoja.

### STAATTINEN



Perinteinen paisto, joka soveltuu yhden ruoan valmistukseen kerrallaan. Ihanteellinen paistien, rasvaisten lihojen, leivän, piirakoiden paistoon.

### KIERTOILMA



Tehokas ja tasainen paisto. Ihanteellinen keksien, kakkujen eri tasoilla suoritettaviin paistoihin.

### KIERTOILMA



Lämpö jakautuu nopeasti ja tasaisesti. Soveltuu kaikille ruoille, ihanteellinen eri tasoilla tapahtuvaa paistoa varten sekoittamatta hajuja ja makuja.

### TURBO



Mahdollistaa nopean kypsennyksen useammalla tasolla aromeja sekoittamatta. Ihanteellinen suurikokoisille ruoille tai ruoille, jotka vaativat tehokasta kypsennystä.

### GRILLI



Saa aikaan ihanteelliset grillaus- tai gratinointitulokset. Käytettynä paiston lopussa saa aikaan yhdenmukaisen ruskituksen ruoille.

### KIERTOILMAGRILLI



Saa aikaan ihanteellisen grillaustuloksen myös paksuissa lihoissa. Ihanteellinen suurille lihapaloille.

### ALALÄMPÖ



Lämpö tulee vain uunitilan alaosasta. Ihanteellinen makeille tai suolaisille kakuille, piirakoille ja pizzalle.

### LÄMMIN PERUSKIERTOILMA



Sen avulla voit kypsentää nopeasti ja kypsä ruokia pinnaltaan, mutta ei sisältä. Sopii hyvin piirakoille tai mille tahansa ruokalajeille.

## ECO



Tämä toiminto soveltuu erinomaisesti yhdellä tasolla suoritettavaan paistoon alhaisella energiankulutuksella. Sitä suositellaan kaiken tyyppisille elintarvikkeille, lukuun ottamatta sellaisia ruokia joista syntyy suuri määrä kosteutta (esimerkiksi vihannekset). Maksimaalisen energiansäästön saamiseksi ja paistoaikojen lyhentämiseksi, aseta elintarvikkeet uuniin äläkä esilämmitä uunitilaa.



Vältä uuninluokun avaamista paiston aikana ECO-toiminnolla.



ECO-toiminnossa paistoaajat (ja mahdollinen esilämmitys) ovat pidempiä ja ne voivat riippua uunitilaan asetetusta ruoka-aineiden määrästä.



ECO-toiminto on kevyt paistotoiminto, ja sitä suositellaan paistoille, jotka eivät vaadi yli 210 °C lämpötilaa. Korkeammissa lämpötiloissa tehtäviä paistoja varten suositellaan jonkin muun toiminnon valitsemista.

## Neuvoja kypsennykseen

### Yleisiä ohjeita

- Käytä kiertoilmatoimintoa saadaksesi tasaisen kypsennystuloksen kaikilla tasoilla.
- Kypsennysaikaa ei ole mahdollista lyhentää lisäämällä lämpötilaa (ruoka voi olla paistunut ulkoapäin mutta raakaa sisältä).

### Neuvoja lihan paistamiseen

- Paistoaajat vaihtelevat ruokien paksuuden ja laadun sekä käyttäjän makujen mukaan.
- Käytä paistien paistoajan mittaamisessa lihamittaria tai paina yksinkertaisesti lihan pintaan lusikalla. Jos se on kiinteä, se on kypsää, muussa tapauksessa paistoa joudutaan jatkamaan vielä muutaman minuutin ajan.

### Neuvoja grillaukseen ja kiertoilmagrillaukseen

- Lihojen grillaaminen voidaan suorittaa sekä kylmässä että esilämmitetyssä uunissa. Esilämmitystä suositellaan jos paistovaikutusta halutaan muuttaa.
- Kiertoilmagrillauksessa on suositeltavaa esilämmittää uunitila ennen grillausta.
- Aseta ruoka grillin keskelle.

- Grillitoiminnossa on suositeltavaa asettaa lämpötila korkeimman arvon kohdalle, paiston optimoimiseksi.

### Neuvoja leivonnaisten ja piparien paistamiseen

- Käytä mieluummin tummia metallisia vuokia, sillä ne absorboivat lämpöä paremmin.
- Lämpötila ja paisto aika riippuvat taikinan laadusta ja tiivyydestä.
- Tarkistaaksesi että leivonnainen on sisältä kypsää: paistoajan päätyttyä, työnnä hammastikku leivonnaisen korkeimpaan kohtaan. Jos leivonnainen ei jää kiinni hammastikkuun, se on kypsä.
- Jos leivonnainen menee kasaan kun se poistetaan uunista, seuraavan paiston yhteydessä vähennä asetettua lämpötilaa noin 10 °C ja valitse mahdollisesti pidempi paisto aika.

### Neuvoja sulatukseen ja kohotukseen

- Aseta sulatettavat ruoat ilman pakkausta kannettomaan astiaan ja uunitilan ensimmäiselle tasolle.
- Vältä ruokien asettamista päällekkäin.
- Lihan sulattamiseksi käytä toiselle tasolle asetettavaa riitilää ja ensimmäiselle tasolle asetettavaa uunipeltiä. Tällä tavoin ruoka ei jää kosketuksiin sulatuksessa syntyvän nesteen kanssa.
- Herkimmät osat voidaan peittää alumiinifoliolla.
- Hyvää kohotusta varten aseta uunitilan pohjalle vettä sisältävä astia.

### Energian säästämiseksi

- Pysäytä kypsennys muutama minuutti ennen normaalisti tarvittavaa aikaa. Kypsennys jatkuu jäljelle jäävien minuuttien ajan sisälle kertyneellä lämmöllä.
- Vähennä luokun avaaminen minimiin, jotta vähennetään lämmön häviämistä.
- Pidä laitteen sisäosa aina puhtaana.

## Varusteiden pikaopas

Suosittelaaan käyttämään ritilää asetustasona uunivuokia/kasareita varten.

Jos ei ole käytettävissä uunipannun ritilää, grillattaessa voidaan käyttää tavallista ritilää ja asettaa uunipannu sen alla olevalle tasolle valuvien nesteiden keräämiseksi.



Ritilä

Usealla tasolla tapahtuvia kypsennyksiä varten aseta kaksi ritilää ja jätä yksi tyhjä taso näiden

väliin. Käytä toimintoa LÄMPÖKIERTOILMA  ja/tai PERUSLÄMPÖKIERTOILMA



Käytä uunipannua kypsennettäessä vain yhdellä tasolla.

Aseta uunipannu keskitasolle, kun käytetään kiertoilmatoimintoja. Kun käytetään toimintoa

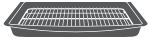


Syvä uunipelti

STAATTINEN  aseta uunipannu halutulle tasolle.

Aseta uunipannu ylimmälle tasolle uunipannun ritilän kanssa, kun kypsennät

GRILLITOIMINNOLLA 



Uunipannun ritilä

Suosittelaaan käyttämään uunipannun ritilää alustana grillauksen nesteiden keräämiseksi.


## Tutustu resepteihin

Jos haluat tarkastella eri elintarvikeryhmille tehtyjä reseptejä tai saada lisätietoja kypsennysehdotuksista, suosittelemme käymään verkkosivulla [www.smeg.com](http://www.smeg.com), joka voidaan saavuttaa helposti tuotteen mukana toimitetussa esitteessä olevalla QR-koodilla.

## Ohjeet valvontaelimille

### Fan forced mode

ECO -toiminto, jotka käytetään energiatehokkuusluokan määrittämiseksi on eurooppalaisen standardin EN 60350-1 mukainen.

Ks. kappale "Energian säästämiseksi"  luvusta VAROITUKSET.

### Conventional heating mode

STAATTISEN toiminnon suorittamiseksi on ohitettava esilämmitysvaihe (ks. kappale "Esilämmitysvaihe" luvusta KÄYTTÖ).



Ks. kappale "Energian säästämiseksi"  luvusta VAROITUKSET.

## Minuutilaskuri



Tämä toiminto käynnistää vain äänimerkin laskennan päätyttyä.

1. Kun toimintojen kytkin on asennossa 0, paina lämpötilakytkintä.

Näyttöön ilmestyvät numerot  ja merkkivalo  vilkkuu.

2. Käännä 3 sekunnin kuluessa lämpötilakytkintä asettaaksesi minuuttiajastimen kestoajan (välillä 1 minuutti - 13 tuntia).

3. Odota 3 sekuntia.

Merkkivalo  lakkaa vilkkumasta ja minuuttiajastin käynnistyy.



Toiminnon aikana näyttö siirtyy vähäisen kirkkauden näyttöön noin 2 minuutin kuluttua viimeisestä nappien käsittelystä.

## Minuutilaskurin toiminnan päätyminen

1. Odota, että äänimerkki ilmoittaa käyttäjälle ajan päättymisestä.

Numerot  ja merkkivalo  vilkkuvat.

2. Käännä lämpötilakytkintä valitaksesi toisen minuutilaskurin.


tai

3. Paina lämpötilalakytkintä poistaaksesi käytöstä äänimerkin ja poistuaksesi minuuttilaskuritoiminnosta.

Muutaman sekunnin kuluttua näytölle tulee näkyviin nykyinen kellonaika.

### Minuuttilaskurin toiminnan peruuttaminen

1. Paina lämpötilalakytkintä.

Näytössä vilkkuu merkkivalo .

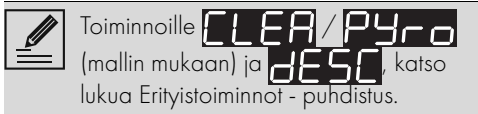
2. Käännä 3 sekunnin kuluessa lämpötilalakytkintä vastapäivään, kunnes minuuttiajastimen arvo on nolla.
3. Odota 3 sekuntia ja poistut minuuttilaskuritoiminnosta.

### Erityistoiminnot

1. Käännä toimintokytkeä, kunnes näyttöön tulee seuraava viesti.



2. Siirry erityistoimintojen valikkoon painamalla lämpötilalakytkintä.



Toiminnoille **CLEA / Pyro** (mallin mukaan) ja **DESC**, katso lukua Erityistoiminnot - puhdistus.

### Pikasulatus



Tämän toiminnon avulla on mahdollista sulattaa ruoka-aineita valitun ajan perusteella.

1. Aseta sulatettava ruoka kypsennystilan sisälle.
2. Kun ollaan siirrytty erityistoimintojen valikkoon, käännä lämpötilalakytkintä, kunnes valitaan sulatustoiminto.



3. Vahvista toiminto painamalla lämpötilalakytkintä.

Näyttöön ilmestyvät numerot **0000** ja

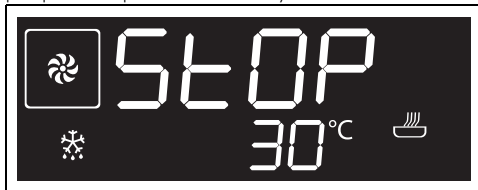
merkkivalot  ja  vilkkuvat.



4. Käännä lämpötilalakytkintä sulatusajan antamiseksi (välillä 1 minuutti - 13 tuntia) (esimerkiksi "1:30").
5. Odota 3 sekuntia tai paina lämpötilalakytkintä käynnistääksesi toiminnon.



Lopuksi näyttöön tulee vilkkuva **STOP** ja kuuluu äänimerkki, joka voidaan kytkeä pois avaamalla luukku tai painamalla/kääntämällä jompaakumpaa kahdesta kytkimestä.



6. Poistu toiminnosta kääntämällä toimintokytkeä 0-asentoon.

### Kohotus



Hyvää kohotusta varten aseta uunitilan pohjalle vettä sisältävä astia.

1. Aseta kohotettava taikina toiselle tasolle.
2. Kun ollaan siirrytty erityistoimintojen valikkoon, käännä lämpötilalakytkintä, kunnes valitaan kohotustoiminto.



3. Vahvista toiminto painamalla lämpötilalakytkintä.



- Odota 3 sekuntia toiminnon käynnistämiseksi tai paina lämpötilakytkintä lisätäksesi mahdolliset toiminnon kesto-aikaa, loppumisen kelloaika ym. koskevat asetukset.



- Lopuksi poistu toiminnosta kääntämällä toimintokytkin 0-asentoon.

## Sapatti



**Tässä toiminnossa laite noudattaa joitakin erityisiä toimintoja:**

- Paisto voi jatkua enintään 73 tuntia eikä ole mahdollista asettaa mitään paistoaikaa.
- Ei suoriteta minkään tyyppistä esilämmitystä.
- Valittava paistolämpötila vaihtelee 60 - 150 °C välillä.
- Uunin lamppu pois päältä kytkettyinä, mikä tahansa toiminnosta kuten luukun avaaminen (jos paikalla) tai manuaalinen päälle kytkentä kytkimen avulla ei saa lampua päälle.
- Sisäinen puhallin on kytketty pois päältä.
- Kytkinten valo ja äänimerkit kytketty pois.



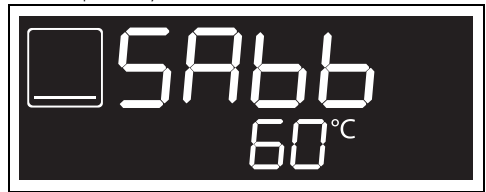
Kun Sapatti -toiminto on kytketty päälle, mitään parametria ei ole mahdollista muuttaa.

Kytkiin koskeminen ei saa aikaan mitään vaikutusta, vain pelkkä toimintokytkin jää päälle, jotta voidaan palata 0-asentoon toiminnon sammuttamiseksi.

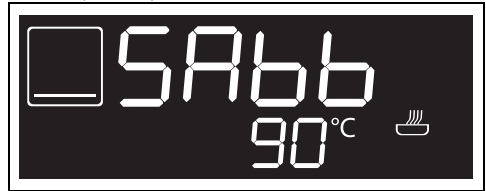
- Aseta ruoka uunitilan sisälle.
- Kun ollaan siirrytty erityistoimintojen valikkoon, käännä lämpötilakytkintä, kunnes toiminnoksi Sapatti.



- Vahvasta toiminto painamalla lämpötilakytkintä.



- Käännä lämpötilakytkintä haluamasi paistolämpötilan valitsemiseksi (esimerkiksi "90 °C").
- Käynnistä toiminto painamalla lämpötilakytkintä.



- Lopuksi päätä kypsennys kääntämällä toimintokytkin 0-asentoon.

## PIZZA

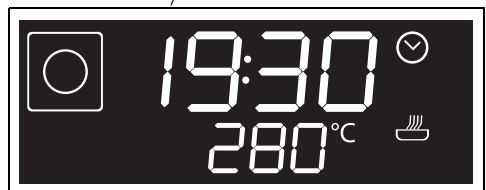


Erityistoiminto pizzan paistoa varten. Ihanteellinen ei pelkästään pizzoille vaan myös kekseille ja leivoksille.

- Kun ollaan siirrytty erityistoimintojen valikkoon, käännä lämpötilakytkintä, kunnes valitaan toiminto PIZZA.



- Vahvasta toiminto painamalla lämpötilakytkintä.
- Odota 3 sekuntia toiminnon käynnistämiseksi tai paina lämpötilakytkintä lisätäksesi mahdolliset kypsennyksen lämpötilaa, kesto-aikaa, päättymisen kelloaika ym. koskevat asetukset.



Paistoa edeltää esilämmitysvaihe, jonka ansiosta laite saavuttaa paistolämpötilan

nopeammin.

Tämä vaihe osoitetaan vilkkuvalla merkkivalolla



Esilämmitysvaiheen lopussa merkkivalo jää palamaan ja äänimerkki soi osoittaen, että ruoat voidaan asettaa uunitalaan.



Tässä toiminnossa ei ole mahdollista ohittaa esilämmitysvaihetta.

Kypsennysajan päättyessä näyttöön tulee vilkkuva **STOP** ja kuuluu äänimerkki, joka voidaan kytkeä pois avaamalla luukku tai painamalla/kääntämällä jompaakumpaa kahdesta nupista.

Jatka pizzojen kypsennystä äänimerkin pois päältä kytkemisen jälkeen seuraavasti:

- käynnistä toiminto uudelleen painamalla uudelleen lämpötilakytkintä tai
  - käännä toimintokytkintä asettaaksesi uusi kypsennysaika ja käynnistä toiminto uudelleen.
4. Poistu toiminnosta kääntämällä toimintokytkin 0-asentoon.

## Asetukset

1. Käännä toimintokytkintä, kunnes näyttöön ilmestyy seuraava teksti.



2. Paina lämpötilakytkintä asetusvalikkoon siirtymiseksi.

## Nykyinen kellonaika

Kun ollaan siirrytty asetusvalikkoon, käännä lämpötilakytkintä, kunnes toiminnoksi valitaan Nykyinen kellonaika.



1. Paina lämpötilakytkintä ja voit alkaa säätää nykyistä kellonaikaa (esim. "12:30").

Tämän menettelyn aikana, merkkivalo ja symbolit vilkkuvat.



2. Valitse nykyinen kellonaika lämpötilakytkintä kääntämällä.



3. Aseta nykyinen kellonaika ja siirry minuuttien valintaan painamalla lämpötilakytkintä.



4. Valitse nykyisen kellonajan minuutit lämpötilakytkintä kääntämällä.



5. Paina lämpötilakytkintä lopettaaksesi säädön.



6. Valitse uusi asetus kääntämällä lämpötilakytkintä tai odota 10 sekuntia.

## Ohjaimien lukitus (lapsilukko)



Tämä toimintatapa sallii laitteen lukita ohjaimet automaattisesti yhden minuutin normaalitoiminnan jälkeen ilman mitään käyttäjän toimenpiteitä.

1. Kun ollaan siirretty asetusvalikkoon, käännä lämpötilakytkintä, kunnes toiminnoksi valitaan ohjaimien lukitus.



2. Vahvasta painamalla lämpötilakytkintä.


Merkkivalo  vilkkuu.

3. Aktivoi ohjaimien lukitus kääntämällä lämpötilakytkintä 10 sekunnin kuluessa.



4. Vahvasta painamalla lämpötilakytkintä.
5. Valitse uusi asetus kääntämällä lämpötilakytkintä.



Normaalitoiminnan aikana ohjaimien lukituksen osoittaa merkkivalon  syttyminen



Jos kytkimien asentoja muutetaan tai niihin kosketaan, näytölle ilmestyy kahden sekunnin ajaksi viesti

**bLOC**



Kytkeäksesi lukituksen väliaikaisesti pois päältä paiston aikana, pidä lämpötilakytkintä painettua 5 sekunnin ajan. Minuutin kuluttua viimeisestä asetuksesta lukitus kytkeytyy uudelleen päälle.

## Show Room (vain esittelykäyttöön)



Tässä toimintatavassa laite voi kytkeä pois päältä lämmityselementit, mutta jättäen samalla kuitenkin ohjauspaneelin päälle.

1. Kun ollaan siirretty asetusvalikkoon, käännä lämpötilakytkintä, kunnes toiminnoksi valitaan show room.



2. Vahvasta painamalla lämpötilakytkintä.
3. Aktivoi show room -toiminto kääntämällä lämpötilakytkintä.



4. Paina lämpötilakytkintä vahvistaaksesi tai odota 10 sekuntia.



Aktiivisen show room -toiminnon osoittaa näytöllä palava merkkivalo



Laitteen normaalia käyttöä varten tämä toiminto on asetettava pois päältä OFF-tilaan.

## Lämpimänä säilyttäminen



Tämän toimintatavan avulla laite voi sellaisen kypsennyksen päättyessä, jossa sen kesto aika on asetettu (jos sitä ei pysäytetä manuaalisesti), pitää vasta paistettua ruokaa lämpimänä (alhaisissa lämpötiloissa) säilyttää paiston aikana saadun rapeuden ja muuttamatta aistinvaraisia ominaisuuksia.

1. Kun ollaan siirretty asetusvalikkoon, käännä lämpötilalakytkintä, kunnes toiminnoksi valitaan Lämmön säilyttäminen.



2. Vahvasta painamalla lämpötilalakytkintä.
3. Aktivoi Lämmön säilyttäminen käntämällä lämpötilalakytkintä.



4. Vahvasta painamalla lämpötilalakytkintä.



Laitteen normaalia käyttöä varten tämä toiminto on asetettava pois päältä OFF-tilaan.

## PUHDISTUS JA HUOLTO

### Laitteen puhdistus



Katso Turvallisuuteen liittyvät yleiset varoitukset.

#### Pintojen puhdistus

Pintojen hyvän kunnon säilyttämiseksi ne tulee puhdistaa säännöllisesti jokaisen käyttökerran jälkeen. Pintojen tulee antaa jäähtyä ennen niiden puhdistamista.

#### Päivittäinen puhdistus

Käytä aina ja ainoastaan hankaamattomia erityispuhdistusaineita, jotka eivät sisällä klooripohjaista happoa.

Kaada tuotetta kosteaan pyyhkeeseen ja pyyhi pinnat pyyhkeellä, huuhtelee huolellisesti ja kuivaa pehmeällä kankaalla tai mikrokuituliinalla.

#### Ruokatahrat tai jäämät

Metallisia sieniä tai leikkaavia kaapimia ei saa käyttää missään tapauksessa, sillä ne vahingoittavat pintoja.

Käytä normaaleja hankaamattomia tuotteita.

Käytä mahdollisesti puisia tai muovisia materiaaleja. Huuhtelee huolellisesti ja kuivaa pehmeällä pyyhkeellä tai mikrokuituliinalla.

Älä anna sokeripohjaisten tuotteiden kuivua laitteen sisäpuolelle (esim. hillo), koska ne voivat

vaurioittaa laitteen sisäosan emalipintaa.

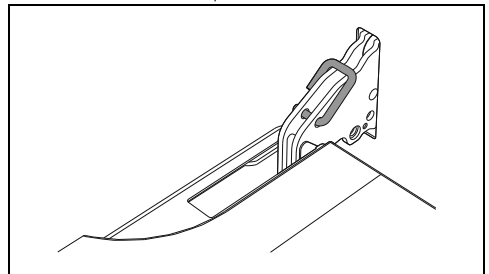
### Luukun puhdistus

#### Luukun irrottaminen

Puhdistustoimenpiteiden helpottamiseksi on suositeltavaa irrottaa luukku ja asettaa se astiapyyhkeen päälle.

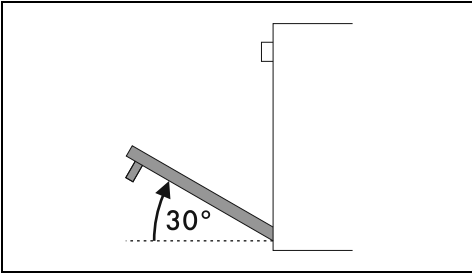
Irrota luukku toimimalla seuraavasti:

1. Avaa luukku kokonaan ja aseta kaksi tappia kuvassa osoitettujen saranoiden aukkoihin.

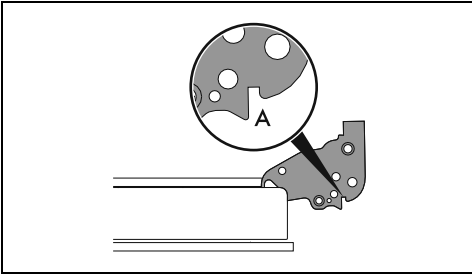


2. Tartu kiinni luukun molemmista reunoista kaksin käsin. Nosta sitä yläsuuntaan

muodostamalla noin 30 asteen kulman ja vedä se irti.



3. Asettaaksesi luukun takaisin paikoilleen, aseta saranat tarkoituksenmukaisesti uunissa oleviin aukkoihin ja varmista, että **A**-urat asettuvat kunnolla aukkoihin.



4. Laske luukku alasuuntaan ja kun se on asetettu paikoilleen, irrota tapit saranoiden aukoista.

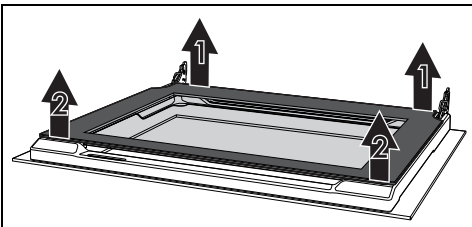
### Luukun lasin puhdistaminen

Pyri pitämään luukun lasit aina puhtaina. Käytä talouspaperia. Jos lika on jäänyt kiinni, pese lasi kostealla sienellä ja yleisellä pesuaineella.

### Sisälasiin irrottaminen

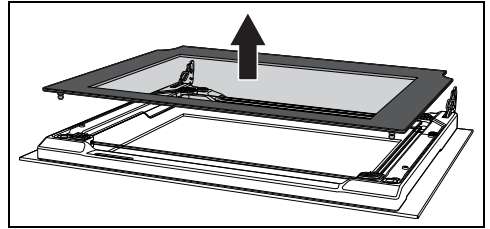
Puhdistustoimenpiteiden helpottamiseksi luukun sisälasi voidaan irrottaa.

1. Lukitse luukku asianmukaisilla pienillä tappeilla.
2. Vapauta sisälasiin taaemmat tapit vetämällä takaosaa varovaisesti yläsuuntaan noudattaen liikettä, joka osoitetaan nuolilla 1.

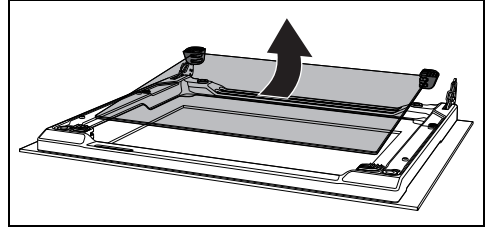


3. Vapauta etutapit noudattaen liikettä, joka osoitetaan nuolilla 2

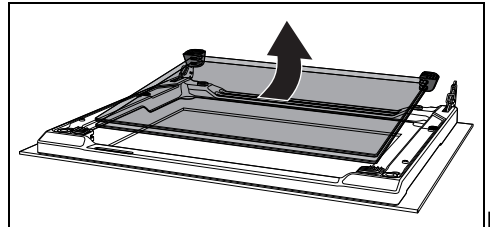
4. Tämä jälkeen poista sisälasi etuprofilista.



5. Työnnä luukun keskimmäistä lasiyksikköä alaspäin ja tämän jälkeen nosta sitä ylöspäin.

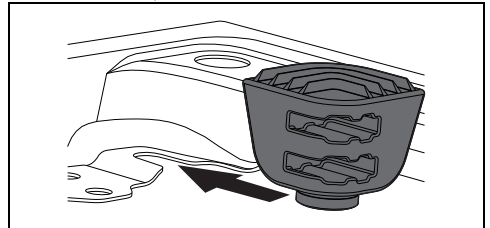


HUOM: Joissain malleissa keskimmäinen lasiyksikkö muodostuu kahdesta lasista.

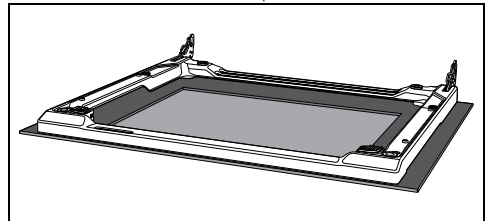


Tämän vaiheen aikana voi tapahtua, että ylemmän kumiset pienet osat tulevat ulos paikaltaan.

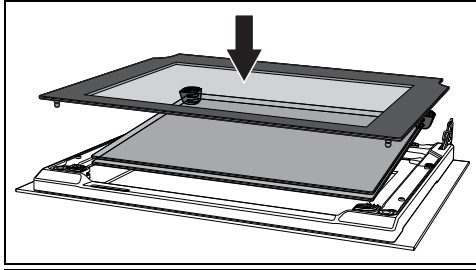
6. Laita etummaisat kumiosat paikalleen. Kumiosien jalat on asetettava ulkolasia kohti.



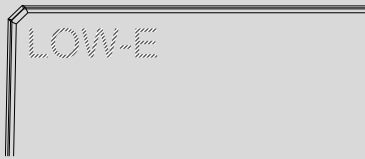
7. Puhdista ulkoinen lasi ja edellä irrotetut lasit.



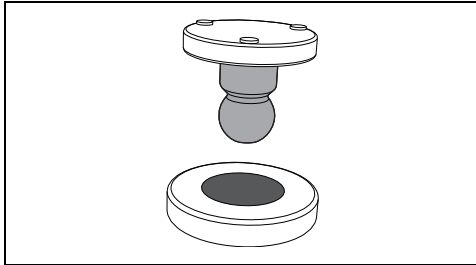
8. Käytä talouspaperia. Jos lika on pinttynyt, pese lasi kostealla sienellä ja neutraalilla pesuaineella.
9. Laita keskilasiyksikkö takaisin ja aseta sisälasi paikalleen.



Keskimmäinen lasi on asetettava takaisin avoimena olevaan luukkuun niin, että kulmassa oleva merkintä on luettavissa vasemmalta oikealle (merkinnän karkean puolen on osoitettava luukun ulkolasia kohden).



10. Varmista, että sisälasin 4 tappia asettuvat kunnolla paikalleen luukkuun.



### Kypsennystilan puhdistus

Kypsennystilan hyvän kunnon kannalta se tulee puhdistaa säännöllisesti ja kylmiltään. Älä anna sokeripohjaisten tuotteiden kuivua kypsennystilan sisäpuolelle, sillä ne voivat vaurioittaa sen emalipintaa. Puhdistusta varten poista kaikki irrotettavat osat. Puhdistuksen helpottamiseksi, irrota:

- luukku;

- ritilöiden/peltien kannattimet.



Eriyisiä puhdistusaineita käytettäessä on suositeltavaa antaa laitteen toimia maksimiteholla noin 15/20 minuutin ajan, jotta mahdolliset jäämät saataisiin poistettua.

### Kuivaus

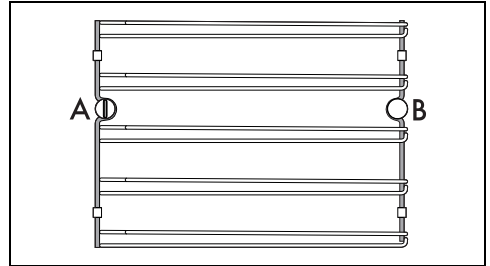
Ruokien kypsennys saa aikaan kosteutta kypsennystilan sisällä. Tämä on täysin normaalia, eikä se vaaranna laitteen hyvää toimintaa.

Jokaisen kypsennyksen lopussa:

1. anna laitteen jäähtyä
2. poista lika kypsennystilasta
3. kuivaa kypsennystila pehmeällä liinalla
4. jätä luukku auki tarvittavaksi ajaksi kypsennystilan täydellistä kuivaamista varten.

### Ritilöiden/peltien kannattimien irrottaminen

Ritilöiden/peltien kannattimet irrottamalla sivuseinät voidaan puhdistaa helpommin.



A = etuistukka

B = takimmainen tappi



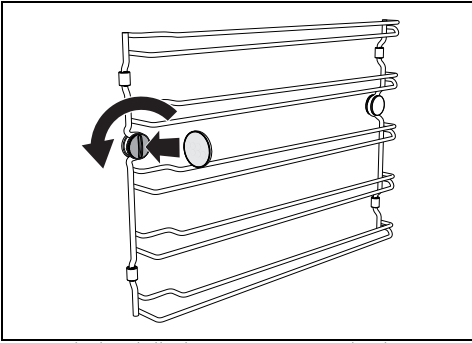
Joissakin malleissa takatappi B voidaan irrottaa ja asentaa uudelleen samalla tavalla kuin etuistukka A.



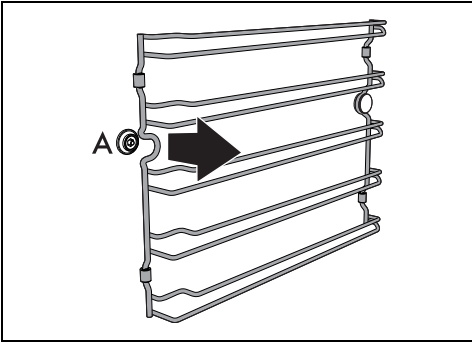
Ritilöiden/peltien kannattimien irrottamiseksi:

1. Kierrä auki etummainen kiinnitystappi, joka sijaitsee sivuseinämällä lähellä uuniin

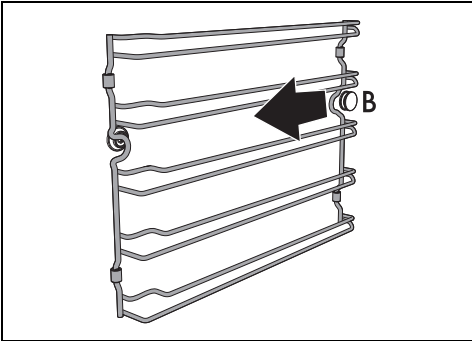
aukaisuluukkua (voit käyttää apuna jotain välinettä, esim. kolikkoa).



2. Vedä huolella kannatinta uunin keskiosaa kohden niin, että se irrotetaan etustukasta A.



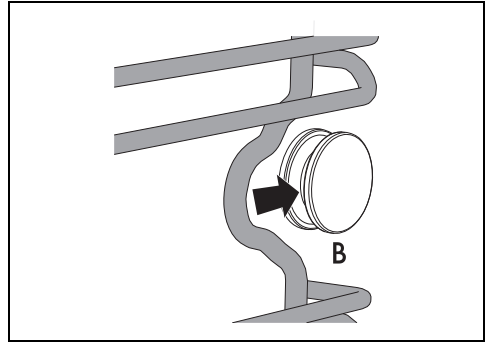
3. Irrota kannatin takatapista B, joka sijaitsee sivuseinämän perällä.



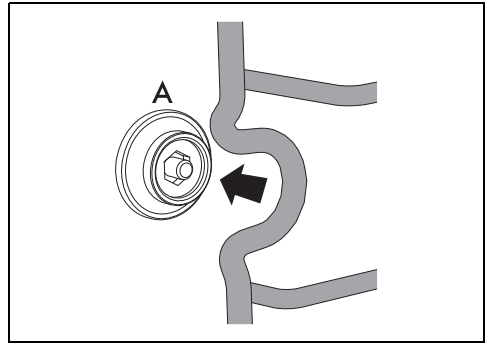
4. Toista toimenpide toisella sivuseinämällä olevalle kannattimelle.

Ritilöiden/peltien tukikannattimien takaisin asentaminen:

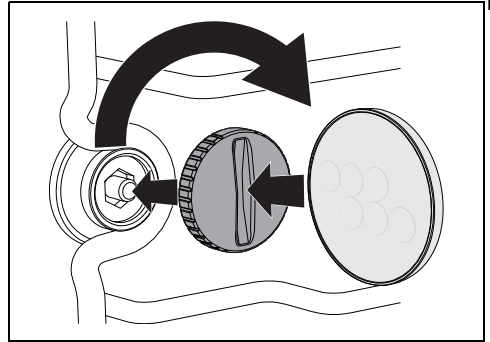
1. Työnnä kannattimen takaosa sivuseinämän perällä sijaitsevan tapin B alla olevaan istukkaan.



2. Aseta takaisin kannattimen etuosa istukkaan A sivuseinämässä lähellä uunitilan luukkuja.



3. Kierrä kiinni edessä oleva kiinnitystappi (voit käyttää apuna jotain välinettä, esimerkiksi kolikkoa).



4. Toista toimenpide toisella sivuseinämällä olevalle kannattimelle.

## Erityiset puhdistustoiminnot

1. Käännä toimintokytintä, kunnes näyttöön ilmestyy seuraava teksti.



2. Paina lämpötilakytintä erityistoimintojen valikkoon menoa varten.

## Vapor Clean (vain joissakin malleissa)



Katso turvallisuuteen liittyvät yleiset varoitukset.



Vapor Clean -toiminto on höyrypuhdistusmenetelmä, joka edesauttaa lian irrottamista. Tämän menetelmän ansiosta uunitila voidaan puhdistaa äärimmäisen helposti. Likajäämät pehmenetetään lämmön ja vesihöyryn avulla, joka helpottaa niiden tulevaa poistoa.

## Esitoimenpiteet

Ennen Vapor Clean -toiminnon käynnistystä:

- Ota kaikki lisävarusteet pois uunitilasta.
- Jos läsnä, ota pois lämpötila-anturi.
- Jos läsnä, ota pois automaattisesti puhdistuvat paneelit.
- Kaada noin 120 millilitraa vettä uunitilan pohjalle. Varo, ettei vesi tule ulos urasta.
- Suihkupulloa käyttämällä, suihkuta vettä ja astianpesuainetta sekoitusta uunitilan sisälle. Ruiskuta sekoitusta sivuseinille yläsuuntaan, alasuuntaan ja ohjauslevyn suuntaan.



Suorita korkeintaan 20 suihkettä.



Älä suihkuta ohjauslevyn päälle, jos se on pinnoitettu itsepuhdistavalla materiaalilla.

- Sulje luukku.
- Avustetun puhdistusjakson aikana pese erikseen edellä irrotetut automaattisesti puhdistuvat paneelit (jos paikalla) käyttämällä haaleaa vettä ja pientä määrää pesuainetta.

## Vapor Clean -asetus



Jos sisäinen lämpötila ylittää määrätyn lämpötilan, toiminto pysäytetään välittömästi ja näytöllä näkyy seuraava teksti:



Anna laitteen jäähtyä ennen toiminnon käynnistämistä.

3. Erityistoimintojen valikkoon siirtymisen jälkeen, käännä lämpötilakytintä, kunnes Vapor Clean -toiminto valitaan.



4. Paina lämpötilakytintä toiminnon vahvistamiseksi.



Kestoajan ja lämpötilan parametrejä ei ole mahdollista muuttaa käyttäjän toimesta.

5. Odota 3 sekuntia toiminnon käynnistämiseksi.



6. Vapor Clean -toiminnon päättyessä, näyttöön ilmestyy vilkkuva teksti **STOP** ja kuuluu merkkiääni, joka voidaan kytkeä pois päältä avaamalla




luukku tai painamalla/kääntämällä jompaakumpaa kytkintä.



7. Käännä toimintokytkin asentoon 0 toiminnosta poistumista varten.

### Ohjelmoitu Vapor Clean

Vapor Clean -toiminnon alkaminen voidaan ohjelmoida muiden paistotoimintojen tapaan.

1. Kun Vapor Clean -toiminto on valittu, käännä lämpötilakytkintä (merkkivalo  syttyy) asettaaksesi kellonajan, jolloin Vapor Clean -toiminto halutaan päättää.
2. Odota 3 sekuntia syötettyjen tietojen vahvistamiseksi.

Laite jää odottamaan Vapor Clean -toiminnon käynnistykseksi asetettua kellonaikaa.

### Vapor Clean -toiminnon päättyminen

1. Käännä toimintokytkin asentoon 0 toiminnosta poistumista varten.
2. Avaa luukku ja pyyhi vähemmän pinttynyt lika pois mikrokuutiulilla.
3. Käytä pinttymien jäämien puhdistuksessa naarmuttamatonta pesusientä.
4. Jos kyseessä on rasvajäätymät, voit käyttää uunin puhdistukseen tarkoitettua pesuainetta.
5. Ota pois uunin sisälle jäänyt vesi.
6. Jos paikalla, aseta automaattisesti puhdistuvat paneelit ja ritilöiden/peltien kannattimet takaisin paikoilleen.

Parempaan hygieenisyyden vuoksi ja jotta voidaan estää pahojen hajujen tarttumista ruokiin:

- on suositeltavaa kuivata uunitila kiertoilmatointoa käyttämällä noin 10 minuutin ajan 160 °C:ssa.
- Jos läsnä on automaattisesti puhdistuvia paneeleja, on suositeltavaa suorittaa uunitilan kuivaus käyttämällä samanaikaisesti katalyysijaksoa.



Kumikäsineiden käyttöä suositellaan näiden toimenpiteiden aikana.



Vaikeasti saavutettavien kohtien manuaalisen puhdistuksen helpottamiseksi on suositeltavaa irrottaa luukku.

## Pyrolyysi (vain joissakin malleissa)



Katso Turvallisuuteen liittyvät yleiset varoitukset.



Pyrolyysi on korkeassa lämpötilassa suoritettava automaattinen puhdistusmenetelmä, joka saa lian haihtumaan. Tämän menetelmän ansiosta uunitila voidaan puhdistaa äärimmäisen helposti.

### Esitoimenpiteet

Ennen pyrolyysin käynnistämistä:

- Puhdista sisälasi tavallisten puhdistusohjeiden mukaan.
- Poista paistotilan sisältä edellisistä paistoista jäljelle jääneet suuret ruokajäämät tai valumat.
- Ota kaikki lisävarusteet pois uunitilasta.
- Jos pinttymäjämiä esiintyy, suihkuta uunin puhdistukseen tarkoitettua tuotetta lasiin (tutustu tuotteeseen lukeviin varoituksiin); anna tuotteen vaikuttaa 60 minuutin ajan, huuhtelee ja kuivaa lasi sitten kotitalouspaperilla tai mikrokuutiulilla.
- Jos varusteena, poista lämpötila-anturi.
- Irrota ritilöiden/peltien kannattimet.
- Sulje luukku.

### Pyrolyysin asettaminen

1. Kun ollaan siirrytty erityistoimintojen valikkoon, käännä lämpötilakytkintä, kunnes valitaan pyrolyysitoiminto.



2. Vahvista toiminto painamalla lämpötilakytkintä.

Näytöllä näkyy pyrolyysin kesto aika

(tehdasasetus on 2 tuntia).



3. Käännä lämpötilakytintä asettaaksesi pyrolyysin kesto aika, minimi 2 tuntia ja maksimi 3 tuntia.



Pyrolyysin suositeltu kesto:

- Vähän likainen: L01 - 2:00
- Keskimääräisen likainen: L02 - 2:30
- Erittäin likainen: L03 - 3:00

4. Paina lämpötilakytintä vahvistaaksesi syötetyt tiedot.

Odot 3 sekuntia käynnistääksesi toiminnon.



5. Noin 2 minuutin kuluttua pyrolyysin alkamisesta, merkkivalo  syttyy osoittaen, että luukku on lukittu laitteella, joka estää sen avaamista.



Mitään toimintoa ei voi valita kun luukun lukitus on kytkeytynyt.

Pyrolyysin lopuksi näyttöön tulee vilkkuva kirjoitus **STOP** ja kuuluu äänimerkki, joka voidaan kytkeä pois avaamalla luukku tai painamalla/kääntämällä jompaakumpaa kahdesta kytkimestä.



Luukku pysyy lukossa, kunnes uunitilan sisälämpötila laskee turvalliselle tasolle.



Pyrolyysin aikana tuulettimet saavat aikaan voimakkaan äänen, joka johtuu niiden lisääntyneestä kiertonopeudesta. Kyseessä on täysin normaali ilmiö, joka edesauttaa lämmön häviämistä. Pyrolyysin lopussa tuuletus jatkuu automaattisesti riittävän ajan, jotta voidaan estää kalusteiden seinämien sekä uunin etupuolen ylikuumenemista.




Pyrolyysin aikana voi syntyä ikäviä hajuja, jotka johtuvat valmistuksen aikana käytettyjen normaaliin öljymäisten aineiden haihtumisesta. Se on kuitenkin täysin luonnollista ja se häviää ensimmäisen pyrolyysin jälkeen.



Jos pyrolyysin tulos minimiajassa ei ole tyydyttävä suosittelemme suuremman ajan asettamista seuraaviin puhdistusjaksoihin.

### Ohjelmoidun pyrolyysin asettaminen

Pyrolyysin alkaminen voidaan ohjelmoida muiden paistotoimintojen tapaan.

1. Kun on valittu pyrolyysitoiminto, käännä lämpötilakytintä (merkkivalo  syttyy) asettaaksesi kellonaika, jolloin pyrolyysitoiminnon halutaan päättyvän.
2. Odota 3 sekuntia syötettyjen tietojen vahvistamiseksi.

Laite jää odottamaan asetettua käynnistymisaikaa käynnistääkseen pyrolyysitoiminnon.



Mitään toimintoa ei voi valita kun luukun lukitus on kytkeytynyt. On kuitenkin mahdollista sammuttaa laite kääntämällä toimintokytkin 0-asentoon.

### Pyrolyysin lopuksi

1. Poistu toiminnosta kääntämällä toimintokytkin 0-asentoon.
2. Avaa luukku ja pyyhi jäämät uunitilan sisältä kostealla mikrokuutiulilla.



Kumikäsineiden käyttöä on suositeltavaa näiden toimenpiteiden aikana.



Vaikeasti saavutettavien kohtien manuaalisen puhdistuksen helpottamiseksi on suositeltavaa irrottaa luukku.



Älä naarmuta uunitilan suojaavaa pintakerrosta.

## Ylimääräinen huolto

### Neuvoja tiivisteiden huoltoon

Tiivisteiden on oltava pehmeä ja joustava.

- Pitääksesi tiivisteitä puhtaina, käytä hankaamatonta pesusientä ja pese haalealla vedellä.

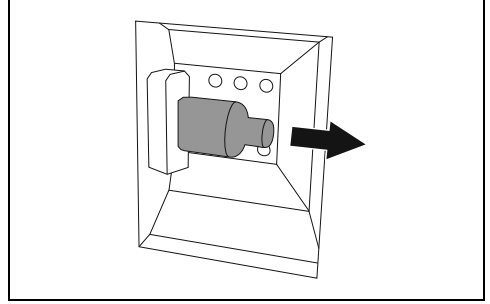
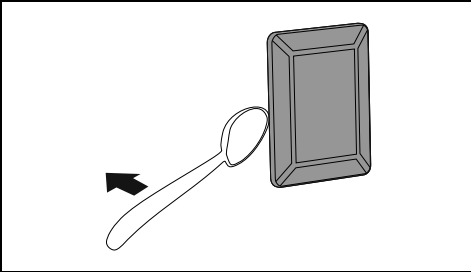
### Sisävalon lampun vaihto



**Sähköjännite**  
**Sähköiskun vaara**

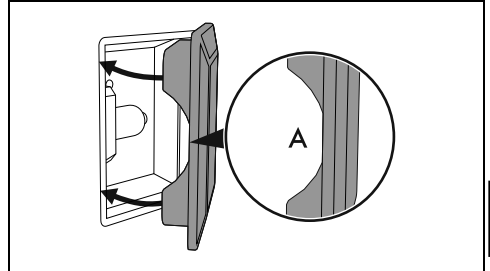
- Kytke laitteen pääkatkaisin pois päältä.
- Käytä suojakäsineitä.

1. Ota kaikki lisävarusteet pois uunitilasta.
2. Irrota ritilöiden/peltien kannattimet.
3. Irrota lampun kansi työkalua käyttämällä (esimerkiksi lusikka).



Älä koske halogeenilamppua suoraan käsillä, vaan varustaudu eristävällä suojuksella.

5. Vaihda lamppu tyypiltään samanlaiseen lampuun (40W).
6. Asenna lampun kupu takaisin. Aseta sisälasin (A) ura luukkuun päin.



7. Paina kupu pohjaan siten, että se asettuu oikein lampun kannattimeen.

## ASENNUS

### Sähköliitäntä



Katso Turvallisuuteen liittyvät yleiset varoitukset.

#### Yleisiä tietoja

Tarkista, että sähköverkon ominaisuudet vastaavat tyyppikilven tietoja.

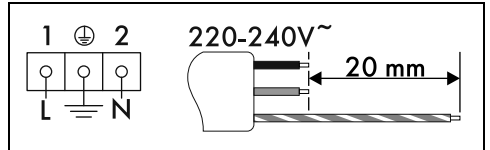
Tekniset tiedot, sarjanumeron ja merkinnän sisältävä tyyppikilpi sijaitsee näkyvällä paikalla laitteessa.

Tyyppikilpeä ei saa koskaan irrottaa. Suorita maadoitus käyttämällä vähintään 20 mm pidempää johtoa muihin johtoihin

nähdén.

Laitte voi toimia seuraavilla tavoilla:

- **220-240 V~**



Kolminapainen johto 3 x 1,5 mm<sup>2</sup>.



Osoitetut arvot viittaavat sisäjohtojen poikkipinta-alaan.



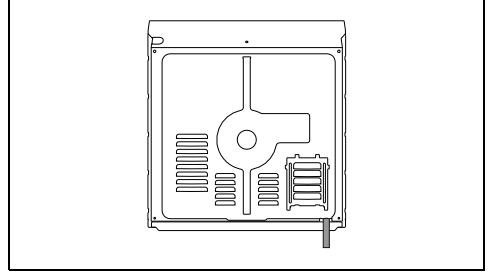
Edellä osoitetut virtajohdot on mitoitettu ottamalla huomioon tasoituskerroin (EN 60335-2-6 standardin mukaisesti).

## Aseointi



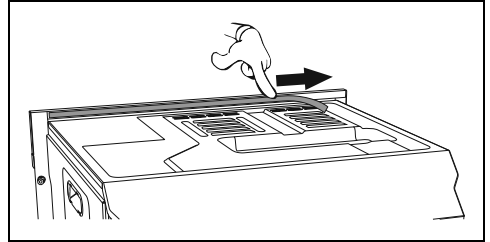
Katso Turvallisuuteen liittyvät yleiset varoitukset.

## Virtajohdon asento

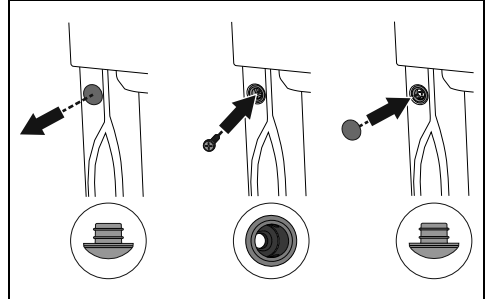


## Etulevyn tiiviste

Liimaa varustuksiin kuuluva tiiviste etulevyn takaosaan estääksesi mahdolliset veden tai muiden nesteiden vuodot.



## Kiinnitysholkit



1. Irrota holkin korkit, jotka on asetettu laitteen etuosaan.
2. Aseta laite upotuskohtaan.
3. Kiinnitä laite kalusteeseen ruuveilla.
4. Aseta holkkien päälle edellä irrotetut korkit.

## Kiinteä liitäntä

Sijoita laitteen sähköjohtoon moninapainen katkaisin, jonka kontaktien avausväli on riittävä, jotta irtikytkentä tapahtuu ylijänniteluokassa III, voimassa olevien asennusmääräysten mukaisesti.

## Australian ja Uuden-Seelannin markkinoille

Kiinteään liitäntään sisältyvän katkaisumenetelmän on oltava AS/NZS 3000 -määräysten mukainen.

## Liitäntä pistokkeella ja pistorasialla

Tarkista, että pistoke ja pistorasia ovat samaa tyyppiä.

Vältä alentimien, sovittimien tai sivupiirien käyttöä, sillä ne voivat aiheuttaa kuumentumisia tai palaa.

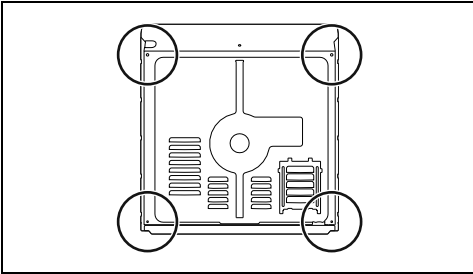
## Johdon vaihto



Sähköjännite  
Sähköiskun vaara

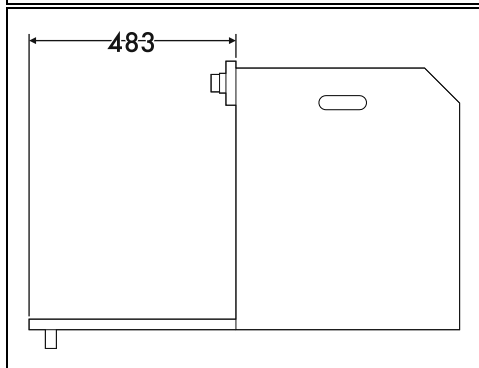
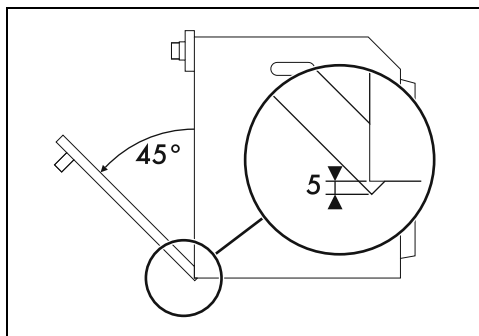
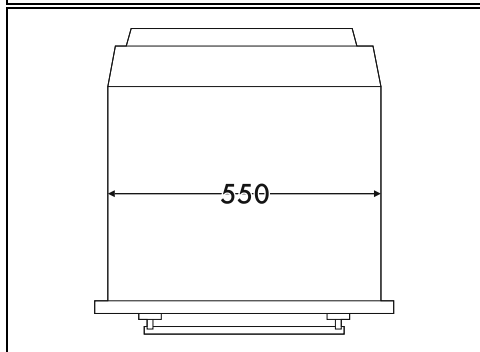
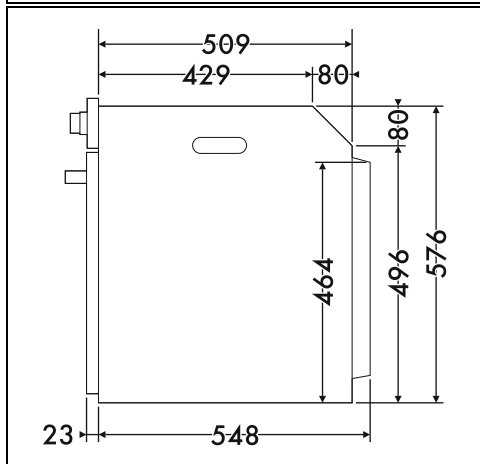
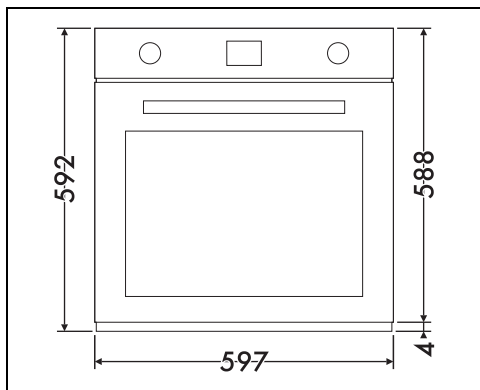
- Kytke pääkytkin pois päältä.

1. Ruuvaa irti takana olevan suojuksen ruuvit ja irrota suojuus päästäksesi liitinriimaan.

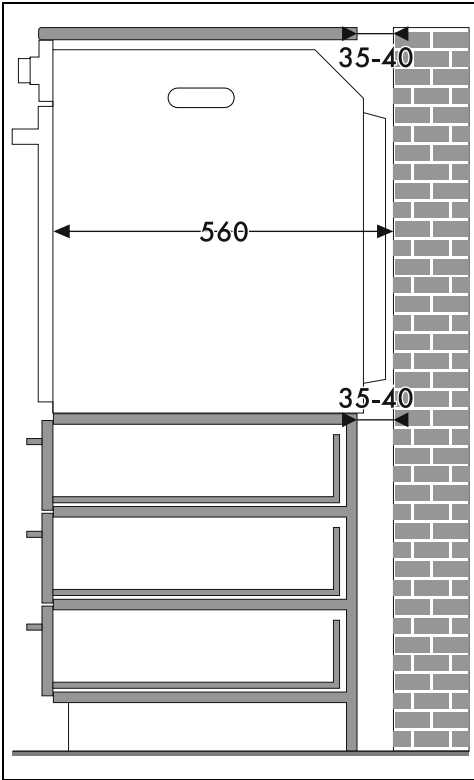


2. Vaihda johto.
3. Varmista, että johtojen (uuni tai mahdollinen keittotaso) kulkureitti on sellainen, että niiden kosketus laitteeseen voidaan estää.

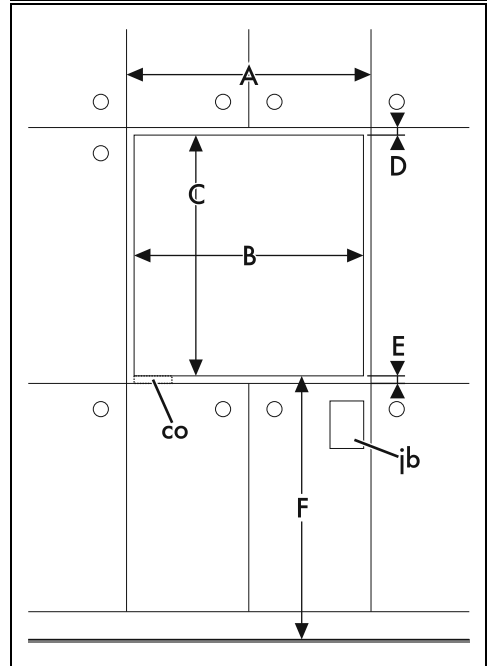
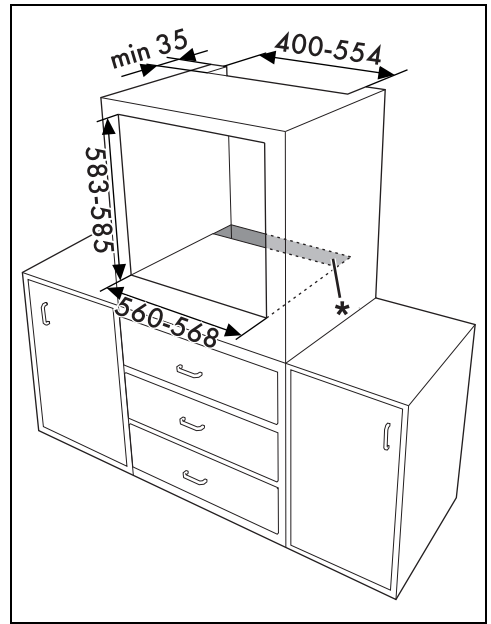
Laitteen mitat (mm)



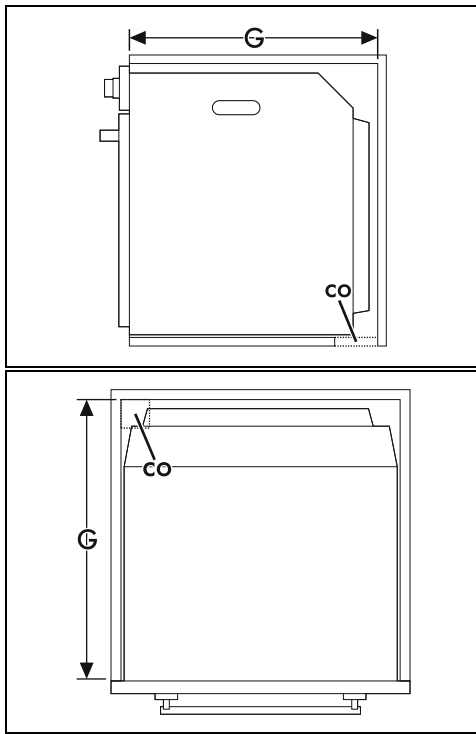
## Kalusteasennus kaappiin (mm)



\* Varmista, että kalusteen ylä-/ takaosassa on noin 35-40 mm leveä aukko.



## Kalusteasennus työtasojen alle (mm)



A min. 603 mm

B 560 - 568 mm.

C 583 - 585 mm.

D 9 - 11 mm.

E min. 5 mm

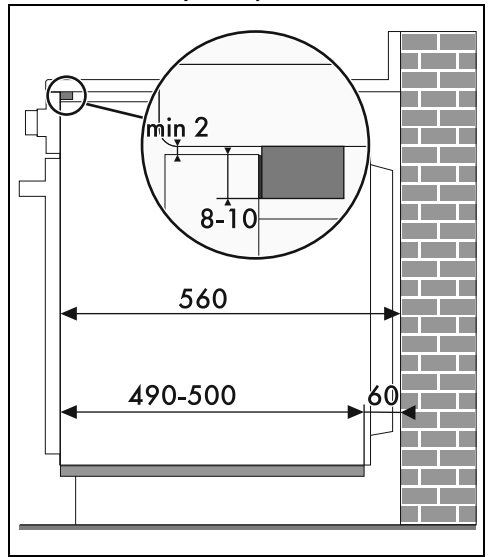
F 121 - 1105 mm.

G min. 560 mm

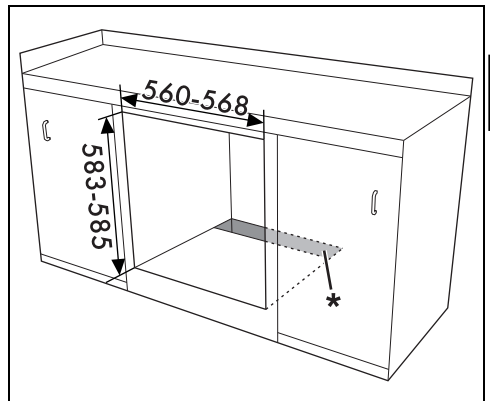
H min. 594 mm

co Läpivienti sähköjohdolle (min. 6 cm<sup>2</sup>)

jb Sähkökytkentärasia

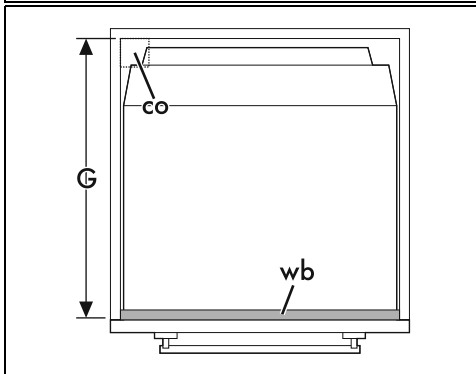
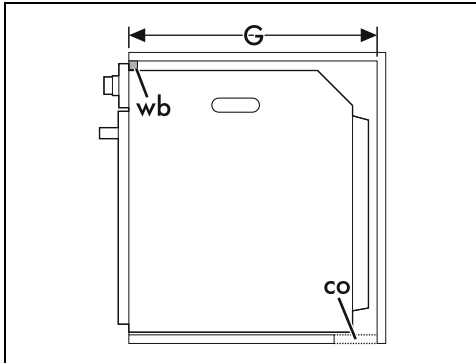
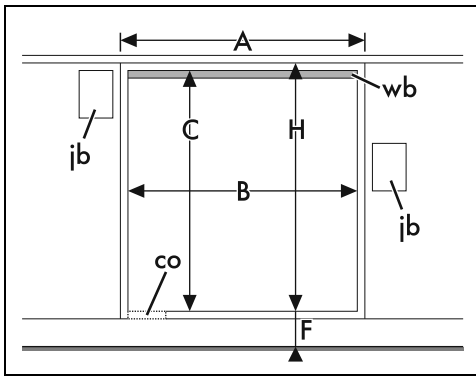


Jos aiotaan upottaa laite työtason alle, on asennettava puupalkki, jotta taataan ohjauspaneelin takaosaan asetetun tiivisteen käyttö mahdollisten veden tai muiden nesteiden tunkeutumisen estämiseksi.



\* Varmista, että kalusteiden ala-/ takaosassa on noin 60 mm leveä aukko.

FI



A min. 603 mm

B 560 - 568 mm.

C 583 - 585 mm.

D 9 - 11 mm.

E min. 5 mm

F 121 - 1105 mm.

G min. 560 mm

H min. 594 mm

co Lämpivienti sähköjohdolle (min. 6 cm<sup>2</sup>)

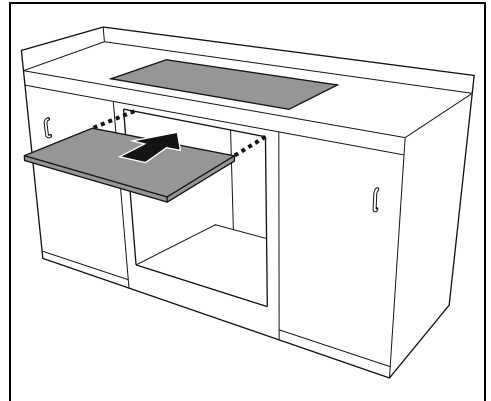
ib Sähkökytkentärasia

wb Puupalkki (suositeltu)

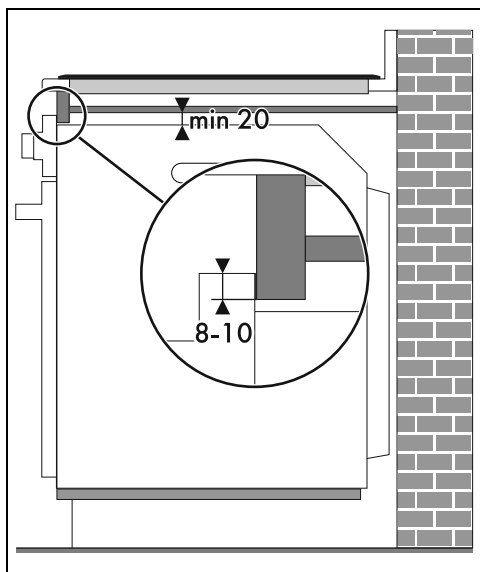
### Kalusteasennus keittotasojen alla (mm) (vain pyrolyttiset mallit)

Mikäli keittotaso sijoitetaan uunin päälle, puinen erotusväliseinä on asetettava vähintään 20 mm päähän uunin yläosasta, jotta voidaan estää ylikuumentumiset kahden laitteiston samanaikaisen toiminnan aikana.

Erotusväliseinän saa poistaa vain tarkoituksenmukaisia varustuksia käyttämällä.







Puista erotusväliseinää käyttämällä puupalkki on asetettava työtason alle, jotta ohjauspaneelin takaosaan asetettua tarratiivistettä voitaisiin käyttää mahdollisten veden tai muiden nesteiden tunkeutumisen estämiseksi.