

1. Turvallisuuteen liittyvät yleiset varoitukset	2
2. Asennus	9
3. Säädinten kuvaus	20
4. Käyttöohjeet	30
5. Puhdistus ja huolto	51
6. Ongelmien ratkaiseminen. Mitä tehdä, jos..	54
7. Vianmääritys	60

Kiitos, että valitsit tämän tuotteen.

Suosittelemme tämän käyttöohjeen huolellista lukemista, jotta astianpesukoneen oikea ja turvallinen käyttö ymmärrettäisiin. Tämä käyttöohje on jaettu kappaleisiin, joissa selostetaan askel askeleelta astianpesukoneen toiminnot selkeiden ohjeiden ja yksityiskohtaisten kuvausten avulla.

Suosituksia on annettu korien, suihkuvarsien, säiliöiden, suodattimien, pesuohjelmien sekä ohjauspaneelin käyttöön.

Noudata suositeltuja puhdistusmenetelmiä varmistaaksesi astianpesukoneesi virheettömän toiminnan.

Tämä käyttöohje antaa nopeasti ja helposti vastaukset kaikkiin astianpesukoneen käyttöön liittyviin kysymyksiin.



ASENNUSOHJEET: nämä ohjeet ovat tarkoitettut **asiantuntevalle asentajalle**, joka suorittaa asennuksen, kytkennät ja laitteen käyttöönottotestauksen.



KÄYTTÖOHJEET: sisältävät ohjeet laitteen ja kytkinten käyttöön sekä oikeat puhdistus- ja huoltotoimenpiteet.



Käyttöohjeeseen on koottu valinnat, ohjelmat ja ominaisuudet, jotka voivat sisältyä ostamaasi astianpesukoneeseen. Katso mallikohtaiset ominaisuudet tuotteen mukana toimitetusta käyttöohjeesta.

ALKUPERÄISTEN OHJEIDEN KÄÄNNÖS

1. Turvallisuuteen liittyvät yleiset varoitukset

- Tämä käyttöohje on oleellinen osa laitetta; säilytä se aina laitteen läheisyydessä myöhempää tarvetta varten. Lue huolellisesti kaikki tässä käyttöohjeessa annetut ohjeet ennen laitteen käyttöä.
- Tämä laite on tarkoitettu kotitalouskäyttöön ja vastaaviin käyttötarkoituksiin kuten liikkeiden, toimistojen ja muiden työpaikkojen keittiötiloihin, yhteisötiloihin tai asiakaskäyttöön hotelleissa, retkeilymajoissa, aamiaismajoituksissa ja muissa loma-asunnoissa; käyttö on sallittu ainoastaan liikkumattomissa paikoissa. Laite on valmistettu seuraavaa toimintaa varten: **astioiden pesu ja kuivaus**; kaikkea muuta käyttöä on pidettävä väärinkäyttönä. **Valmistaja ei ota vastuuta, mikäli laitetta käytetään muuhun kuin yllä mainittuihin tarkoituksiin.**
- Älä käytä laitetta mikäli se on vahingoittunut kuljetuksen aikana. Jos et ole varma, tarkista asia kauppiaaltsi.
- Asennuksen ja kytkennän saa suorittaa vain ammattitaitoinen asentaja. **Asennus tulee suorittaa voimassaolevien määräysten ja ohjeiden mukaisesti.**

- Älä jätä pakkausmateriaaleja valvomatta kotitaloudessa. Lapset eivät saa leikkiä pakkausmateriaaleilla. Lajittele eri pakkausmateriaalit ja toimita ne lähimpään jätteenkeräyspisteeseen.
- Laitteen tyyppikilpi, josta ilmenevät tekniset tiedot, sarjanumero ja merkinnät, sijaitsee laitteen luukun sisäreunassa. **Tyyppikilpeä ei saa poistaa.**
- Laite on ehdottomasti liitettävä maadoitettuun pistorasiaan voimassaolevien sähköturvallisuusmääräysten mukaisesti. **Valmistaja kieltäytyy kaikesta vastuusta koskien henkilövahinkoja tai materiaalivahinkoja epäonnistuneen maadoituksen tai väärin maadoitetun pistorasian takia.**
- Katkaise virta ennen astianpesukoneen asentamista.
- Älä asenna laitetta paikassa, joka on alttiina jäätymiselle.
- Älä asenna astianpesukonetta lähelle laitetta, jotka lämmittävät voimakkaasti (esim. lämmittimet, tulisijat jne.), koska ne saattavat aiheuttaa vahinkoa.
- Jos asennat astianpesukoneen muiden laitteiden ylä- tai alapuolelle (esim. lämmittimet, uunit jne.), lue huolellisesti valmistajan ohjeet. Mikäli laitteen ohjeissa ei ole tarvittavia tietoja, ota yhteyttä valmistajaan varmistaaksesi, että voit asentaa laitteen kyseiseen paikkaan.

- On ehdottomasti kiellettyä upottaa astianpesukonetta keittotason alle. On ehdottomasti kiellettyä asentaa keittotasoa erilleen asennetun laitteen päälle.
- Asenna laite ainoastaan jatkuvan työtason alle ja ruuvaa se lujasti vieressä oleviin keittiökalusteisiin, jotta laite on vakaa. Jos laite on asennettu korkeaan komeroon, kiinnitä asianmukaisesti sekä laite että komero.
- Jos laitetta ei asenneta syvennykseen ja sen toinen puoli jää näkyviin, luukun saranapuoli tulee peittää turvallisuussyistä (loukkaantumisvaara). Peitelevyjä on saatavana lisävarusteena sopimusliikkeissä tai huoltokeskuksessa.
- Varmista, että sähköverkon jännite ja taajuus vastaavat arvoja, jotka on merkitty luukun sisäreunassa olevaan arvokilpeen.
- Sähköjohtoon kiinnitetyn pistokkeen ja pistorasian tulee olla samantyyppisiä ja voimassaolevien sähköjärjestelmiä koskevien standardien mukaisia. Vältä sovittimien tai johtimien käyttöä, sillä e saattavat aiheuttaa ylikuumenemista tai polttojälkiä.
- Pistokkeeseen tulee voida päästä käsiksi sen jälkeen, kun laite on asennettu paikalleen. Älä koskaan irrota pistoketta johdosta vetämällä.
- Jos laitteessa on ainoastaan sähköjohto, mutta ei pistoketta, asenna laitteen johtoon helposti saavutettavaan paikkaan kaikinapainen katkaisin, jonka ylijänniteluokka on III.

- Kun asennat koneen vesiliitántään, **käytä aina** uutta täyttöletkua. Vanhaa tai käytettyä täyttöletkua ei saa käyttää
- Kun laite on asennettu, tee sille lyhyt testi. Käynnistä tyhjä astianpesukone valitsemallasi ohjelmalla, jonka pesulämpötila on 45-70 °C käyttäen astianpesukoneelle soveltuvaa astianpesuainetta. (Liotusohjelman käynnistäminen ei riitä.) Jos astianpesukone ei toimi oikein, irrota laite verkkovirrasta ja soita valtuutettuun huoltopalveluun. **Älä yritä itse korjata laitetta.**
- Ainostaan aikuiset saavat käyttää astianpesukonetta. Yli 8-vuotiaat lapset ja fyysisesti, aistimuksellisesti ja/tai psyykkisesti toimintarajoitteiset henkilöt ja kokemattomat henkilöt saavat käyttää laitetta ainoastaan heidän turvallisuudestaan vastaavan henkilön valvonnassa.
- Älä anna lasten leikkiä laitteella.
- Älä päästä lapsia astianpesukoneen lähelle, kun luukku on auki. Varmista aina, että pesuainelokero on tyhjä pesun jälkeen.
- Lapset saavat suorittaa laitteen puhdistusta ja tavanomaista huoltoa ainoastaan heidän turvallisuudestaan vastaavan henkilön valvonnassa.
- Muutamat pesuaineet ovat erittäin emäksisiä. Estä kosketus ihon ja silmien kanssa. Pesuaineet voivat nieltynä olla vaarallisia. Ne voivat aiheuttaa tukehtumisen. Noudata kaikkia turvallisuusohjeita, jotka ovat luettavissa pesuaineiden pakkauksissa.

- Älä koskaan juo astioihin tai laitteeseen pesun jälkeen jäänyttä vettä.
- Älä käytä liuottavia aineita, kuten alkoholia tai tärpättiä, jotka voivat aiheuttaa räjähdysvaaran.
 - Älä käytä liuottavia aineita, kuten alkoholia tai tärpättiä, jotka voivat aiheuttaa räjähdysvaaran. Älä pese astioita jotka sisältävät tuhkaa, vahaa tai maalia.
 - Älä koskaan jätä astianpesukoneen luukku auki, ettei kukaan kompastu siihen. Astianpesukoneen avoimeen luukkuun nojaaminen tai sen päälle istuminen saattaa aiheuttaa laitteen kaatumisen ja/tai aiheuttaa sille vahinkoja.
 - Sammuta astianpesukone jokaisen käyttökerran jälkeen sähköhävikin välttämiseksi.
 - Veitset ja muut terävät keittiövälineet tulee sijoittaa koriin terät alaspäin tai yläkoriin vaaka-asentoon, niin etteivät ne työnny ulos korista. Varo, ettet loukkaa itseäsi.
 - Astianpesukone täyttää kaikki voimassaolevat vaatimukset ja määräykset koskien turvallisuutta ja sähkökomponentteja. Kaikki tekniset tarkistukset ja huoltotoimenpiteet saa suorittaa vain koulutettu ja valtuutettu huoltoliike: **valtuuttamattoman henkilöstön suorittamat huoltotyöt mitätöivät takuun ja voivat aiheuttaa käyttäjälle vaaratilanteita.**

- Vikatilanteessa irrota astianpesukone verkkovirrasta ja sulje tulovesihana. Ainostaan valmistaja tai valtuutettu huoltoliike saa vaihtaa sähköjohdon
- Jotkin osat ovat jännitteisiä, vaikka **käynnistys-/sammutuspainike** on sammutetussa asennossa. Irrota pistoke tai katkaise sähkö seinäkatkaisimella ennen laitteen huoltoa.
- Astianpesukonetta ei saa puhdistaa vesisuihkulla, korkeapainepesupesurilla tai höyrypesulaitteella.
- **Acquastop-mallit**
Acquastop-laite estää veden tulvimisen lattialle vesivuodon sattuessa. Acquastop-laitteen aktivoitumisen jälkeen, kutsu pätevä huoltomies tunnistamaan vika ja korjaamaan se.
Acquastop-laitteella varustetuissa malleissa tulovesiletkussa on magneettiventtiili. **Älä katkaise letkua äläkä päästä magneettiventtiiliä putoamaan veteen.** Mikäli tulovesiletku vaurioituu, kytke laite irti sähkövirrasta ja veden tuloliitännästä.
Varoitus: Laite toimii vain jos astianpesukone on liitetty sähköverkkoon.

1.1 Vaatimustenmukaisuusvakuutus

Laite täyttää seuraavien EU:n direktiivien perusvaatimukset:

- 2009/125/EY
- 2011/65/EU
- 2014/35/EU
- IEC/EN 62471, riskiryhmä 1, sisävalaistuksella varustetut mallit.
- IEC/EN 61770

1.2 Loppukäsittely

 Laite tulee hävittää erillään muista jätteistä(direktiivit 2012/19/EY).

Tämä laite ei sisällä siinä määrin terveydelle ja ympäristölle haitallisia aineita, että sitä voitaisiin pitää vaarallisena voimassa olevien yhteisön direktiivien mukaisesti:

Loppukäsittelyä varten:

- Katkaise virtajohto.
- Tee lukosta käyttökelvoton.

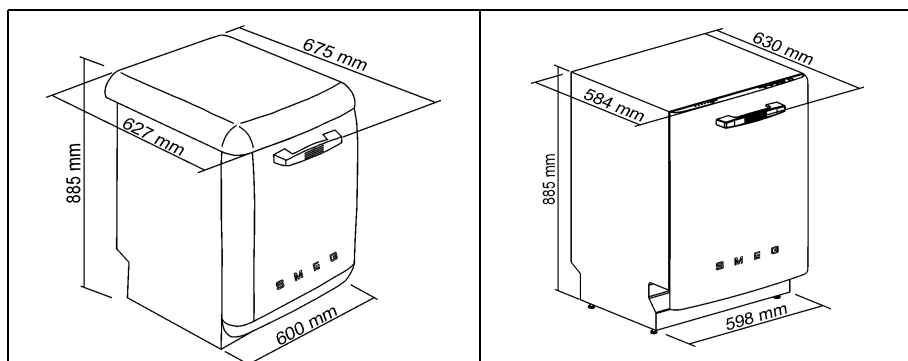
Valmistaja kieltäytyy kaikesta vastuusta koskien henkilövahinkoja tai materiaalivahinkoja, jos yllämainittuja varotoimenpiteitä ei noudateta, mikäli komponentteja korjataan itse tai laitteeseen käytetään muita kuin alkuperäisiä varaosia.

2. Asennus

2.1 Tekniset tiedot

Ottoveden paine	min. 0,05 - max. 0,9 MPa (min. 0,5 – max. 9 bar)
Ottoveden lämpötila	max. 60 °C
Kapasiteetti	12-13 astiastoa
Kosteussuojaluokka	IPX0
Sähköiskusuojausluokka	luokka I
Sähkön ominaispiirteet	Katso tyyppikilpi

Laitteen ulkomitat (mm)



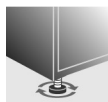
2.2 Yleistiedot

- Irrota styrox-kappaleet korien reunoilta.
- Aseta laite halutulle paikalle.
- Voit sijoittaa laitteen niin, että sen sivut tai takaseinä ovat kohti viereistä kaappia tai seinää.
- Jos astianpesukone asennetaan lähelle lämmönlähdettä, asenna laitteen ja lämmönlähteen väliin eristys estääksesi ylikuumenemisen ja mahdolliset laitteen toimintahäiriöt.
- Asenna tason alle upotettava tai keittiökaapistoon integroitava laite ainoastaan jatkuvan työtason alle. Ruuvaa se kiinni vieressä oleviin keittiökalusteisiin tai keittiön työtasoon.
- Asennuksen helpottamiseksi tulo- ja poistovesiletku voidaan asentaa kummalta puolelta tahansa. Varmista, että letkut eivät ole kasassa, mutkalla tai liian jännittyneinä.
- Virtajohdon ja putkien ulospääsyä varten on seinässä tai vastaavassa rakenteessa oltava aukko, jonka halkaisija on vähintään 8 cm.
- Avaa vesihana ja tarkista, etteivät hanan tai astianpesukoneen liittimet tai letku vuoda ennen kuin asennat astianpesukoneen lopulliselle paikalleen.
- Asennusta varten astianpesukoneen takaseinää vasten, letkut on vietävä alakautta, jossa on niitä varten tehty asianmukainen tila.
- Seuraavat varaosat ovat saatavana 7 vuoden ajan mallin tuotannon päättymisestä: pesu- ja

poistopumppu, lämmitysvastukset, putket, mukaan lukien letkut, venttiilit, suodattimet ja acquastop-laitteet, luukkua koskevat rakenteelliset ja sisäosat (erikseen tai yhdessä), piirikortit, elektroniset näytöt, painekeytkimet, termostaatit ja anturit, ohjelmisto ja laiteohjelmisto mukaan lukien ohjelmisto resetoitua varten.

- Seuraavat varaosat ovat saatavana 10 vuoden ajan mallin tuotannon päättymisen jälkeen: saranat ja ovitiiviste, muut tiivisteet, pesuvarret, suodattava yksikkö, korit, liukukiskot ja lisävarusteet.
- Jotkut varaosat ovat saatavana vain valtuutetuille huoltokorjaajille.
- Kaikki varaosat eivät koske kaikkia malleja.
- EU:n tietokanta EPREL antaa tiedot koskien astianpesukoneen suorituskykyä. Tietokantaan voidaan tutustua suoraan energiamerkinnässä olevan QR-koodin avulla tai käyttämällä linkkiä <https://eprel.ec.europa.eu>. Tässä tapauksessa on syötettävä tietokyltissä olevan mallin nimi, joka on kiinnitetty luukun laitaan.

Energiamerkintää koskevia yksityiskohtaisia tietoja varten: .



Vaaita laite lattiapintaan nähden tukijalkoja säätämällä, asianmukaista kuusiokoloavainta käyttämällä. Tämä on tarpeen astianpesukoneen virheettömän toiminnan kannalta.



Astianpesukoneessa on yksi takajalka, jota voidaan säätää laitteen etuosassa alhaalla olevalla ruuvilla.



Astianpesukoneen upottaminen keittotason alle on **ehdottomasti kielletty**.

Lisäksi ei ole sallittua asentaa astianpesukonetta suoraan kosketukseen **perinteisistä** kalusteasennettavista kodinkoneista poikkeavien laitteiden kanssa (esim. lämmittimet).

Jos asennat astianpesukoneen muiden kodinkoneiden viereen, noudata tarkasti kodinkoneen valmistajan ohjeita (minimietäisyydet, asennustapa jne.).

Tarkista jälleenmyyjältä voidaanko hankkimasi astianpesukone asentaa korotettuun asentoon. Kyseisessä tapauksessa astianpesukone ja kaappi, johon se asennetaan tai jonka päälle se laitetaan on kiinnitettävä siten, että sen vakaus voidaan taata ja mahdollisuus putoamiseen välttää. Kun astianpesukone on asennettu korotettuun asentoon, kiinnitä erityistä huomiota kun korit vedetään ulos, jotta esineiden tai itse korien putoaminen voitaisiin estää. Väärä asennus voi saada aikaan laitteen kaatumisen.

**Ainoastaan vapaasti seisovat mallit**

-On **ehdottomasti kiellettyä** asentaa keittotaso vapaasti seisovan astianpesukoneen päälle.

- Jos laitteeseen pääsee käsiksi toiselta puolelta, luukun saranaosa on turvallisuussyistä peitettävä (loukkaantumisvaara). Peitelevyjä on saatavilla lisävarusteena teknisessä tukipalvelussa.

- Vapaasti seisovien astianpesukoneiden ylätaso on irrotettavissa, jotta se voidaan asentaa työtason alle. On tarpeen

hankkia **asianmukainen sarja** valtuutetuilta jälleenmyyjiltä tai huoltopalvelusta. Toimenpiteen saa suorittaa ainoastaan valtuutettu henkilö.

2.3 Vesiliitäntä



Tukosten välttäminen: jos vesijohdot ovat vasta-asennettuja tai niitä ei ole käytetty pitkään aikaan, valuta vesijohtovettä ennen laitteen liittämistä vesijohtoon, kunnes vesi on kirkasta eikä siinä ole enää epäpuhtauksia. Näin estät vedentuloaukkoa tukkiintumasta ja laitetta vahingoittumasta.

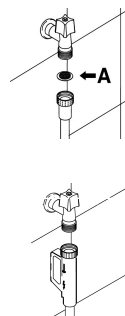
Kun asennat koneen vesiliitäntään, käytä aina uutta täyttöletkua. Vanhaa tai käytettyä täyttöletkua ei saa käyttää.

VESILIITÄNTÄ

Liitä laite kylmävesiverkostoon $\frac{3}{4}$ " putkikierréliittimellä, aseta mukana tuleva suodatin **A** ennenkuin liität tulovesiletkun hanaan, varmista että liitos on tiivis.

Varmista liitoksen tiiviys kääntämällä pihdeillä vielä noin $\frac{1}{4}$ kierrosta.

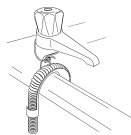
Astianpesukoneessa, joissa on AQUASTOP-varustus, suodatin on jo valmiksi asennettu kierteiden sisään.



Astianpesukone voidaan liittää myös kuumavesiverkostoon, jos sen lämpötila **ei ylitä 60°C**. Liittämällä laite kuumavesiverkostoon pesuaika lyhenee noin 20 minuuttia, mutta samalla pesutulos on jonkin verran huonompi. Tee liitääntä kuumavesiverkostoon samalla tavalla kuin kylmävesiverkostoon.

Lisätietoja vesijohtoliitääntää varten Saksan markkinoille:

Ennen tuotteen liittämistä asunnon vedenjakelujärjestelmään varmista, että se on varustettu turvalaitteella juomaveden saastumisen estämiseksi takaisinvirtauksen vuoksi (DIN EN 1717 mukaisesti). Venttiilit ja/tai vesihanat on varustettu näillä turvalaitteilla jos asunnon vesijohtojärjestelmä on valmistettu asianmukaisella tavalla.

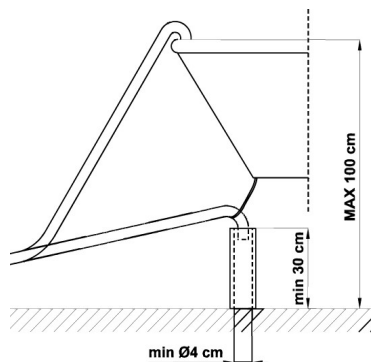


VIEMÄRÖINTI

Sijoita poistoletku poistoputkeen, jonka läpimitta on vähintään **4 cm**, tai vaihtoehtoisesti sijoita se pesualtaan reunalle käyttämällä muovimutkaa apuna. Varmistu, että letku ei ole taipunut tai kiertynyt.

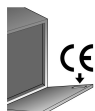
Letkun on oltava tukevasti paikallaan jottei se irtoa tai putoa.

Laitteen mukana tulevassa muovimutkassa on reikä ruuvi kiinnitystä varten. Poistoletkun yläpään tulee olla lattiatasosta kuvan mukaisesti **30 ja 100 cm** välillä, eikä sitä saa koskaan upottaa veteen. Jos poistoletkua joudutaan jatkamaan vaakasuunnassa (max. 3 m), poistoletkun pää voidaan sijoittaa korkeintaan **85 cm** lattiasta.



Kosteussuoja-aste: IPX0

2.4 Sähköliitäntä ja varoituksia



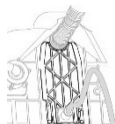
Varmista, että sähköverkon jännite ja taajuus vastaavat arvoja, jotka on sijoitettu luukun sisäreunassa olevaan arvokilpeen.



Sähköjohtoon kiinnitetyn pistokkeen ja pistoraian tulee olla samantyyppisiä ja voimassa olevien sähköjärjestelmiä koskevien standardien mukaisia.

Pistokkeeseen tulee voida päästä käsiksi sen jälkeen, kun laite on asennettu paikalleen.

Äläkoskaan irrota pistoketta johdosta vetämällä.



Kun sähköjohto on vaihdettu, varmista että johdon kiinnitin kiinnitetään asianmukaisesti.



Vältä sovittimien tai johtimien käyttöä, sillä ne saattavat aiheuttaa ylikuumentumista tai polttojälkiä.



Ainoastaan valmistaja tai valtuutettu huoltoliike saa vaihtaa sähköjohdon, jotta kaikki vaaratilanteet vältetään.



Joissakin osissa on jännitettä, vaikka KÄYNNISTYS/SAMMUTUS-painike on sammutetussa asennossa. Irrota pistoke tai katkaise sähkö seinäkatkaisimella ennen laitteen huoltoa.

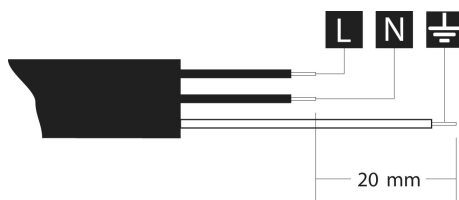
JOS LAITTEESSA ON AINOASTAAN SÄHKÖJOHTO, MUTTA EI PISTOKETTA::



Asenna laitteen johtoon helposti saavutettavaan paikkaan kaikkinaapainen katkaisin, jonka ylijänniteluokka on III.



Sähköliitännän saa suorittaa **aionastaan ammattitaitoinen teknikko** alla olevan kaavion avulla ja voimassa olevien lakien mukaan.



L = ruskea
N = sininen
 ⊕ = keltavihreä

Sähköiskusuojausluokka: I

AINOASTAAN ISO-BRITANNIA:

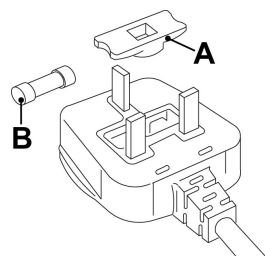


Laite tulee maadoittaa

Sulakkeen vaihto

Jos sähköpistoke on varustettu **BS 1363A 13A** -sulakkeella, vaihda se **A.S.T.A.-**hyväksytyyn **BS 1362** -tyypin sulakkeeseen seuraavasti:

1. Poista suojus **A** ja sulake **B**.
2. Aseta uusi sulake suojuksen sisälle.
3. Aseta kumpikin takaisin pistokkeen sisälle.



Kun olet vaihtanut sulakkeen, aseta pistokkeen suojus asianmukaisesti takaisin. Ellei pistokkeen suojusta ole, älä käytä sitä ennen sopivan varasuojuksen asennusta.

Sopivat varaosat tunnistetaan suojuksen alustan väristä tai pistokkeen kirjoituksesta, jossa ilmoitetaan väri.

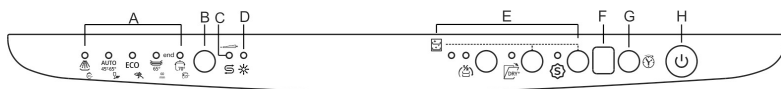
Varasuojuksia on saatavilla paikallisissa sähkötarvikeliikkeissä.



3 Säädinten kuvaus

3.3 Yläpaneeli

Kaikki astianpesukoneen säätimet on sijoitettu yläpaneeliin. Astianpesukone voidaan käynnistää, ohjelmoida, sammuttaa jne. ainoastaan luukku avattuna.



HUOM: symbolit ja ulkonäkö ovat viitteellisiä ja saattavat vaihdella astianpesukoneen mallista tai versiosta riippuen.

VALITUN OHJELMAN MERKKIVALO SYTTYY

A Tämä valo ilmoittaa valitun ohjelman. Samalla se ilmoittaa myös viasta (vianmäärittäminen).

OHJELMANVALINTAPAINIKE

B Pesuohjelman valinta.

SUOLAN MERKKIVALO (ainoastaan jotkin mallit)

C Syttynyt merkkivalo osoittaa vedenpehmenyysuolan loppuneen.

HUUHTELUAIINEEN VAROITUSVALO (ainoastaan jotkin mallit)

D Tämän valon syttyminen merkitsee, että huuhteluainesäiliö on tyhjä.

LISÄTOIMINNOT (vain joissain malleissa)

F TIETONÄYTTÖ (1 - 3 lukua mallista riippuen)

OHJELMAN AJASTUSNÄPPÄIN

G Näppäimellä voidaan siirtää ohjelman alkamisaikaa.

ON/OFF (PÄÄLLE/POIS) -PAINIKE

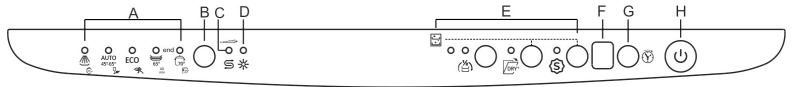
H Laitteen virta menee päälle, kun tätä painiketta painetaan.



PESUOHJELMAN JA LISÄTOIMINTOJEN VALINTA JA KONEEN KÄYNNISTYS

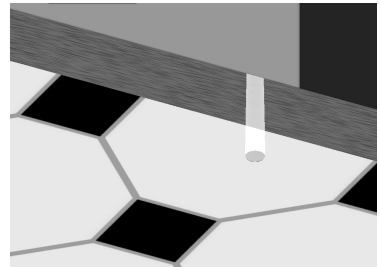
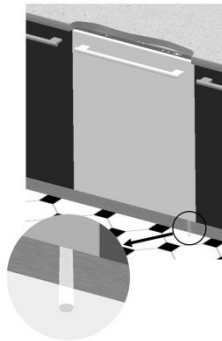
Aseteltuasi pestävät astiat koneeseen ja päättäessäsi ohjelmakartan avulla astioillesi sopiva ohjelma, toimi seuraavasti:

- Paina **ON/OFF** painiketta (**H**) niin pitkään että **OHJELMAVALO (A)** syttyy.
- Paina **OHJELMANVALINTA** painiketta (**B**) niin pitkään että valitsemaasi ohjelmaa osoittava valo syttyy.
- Valitse haluamasi lisätoiminto (mikäli ne sisältyvät koneesi malliin);
- **Sulje luukku. Noin kahden sekunnin kuluttua kone käynnistyy ja valo alkaa vilkkumaan ilmaisten ohjelman alkamisen.**



KÄYNNISSÄ OLEVAN OHJELMAN MERKKIVALO (Mallikohtainen)

Ohjelman suorituksen aikana luukun oikeanpuoleisen kulman alle lattiaan heijastuu vilkkuva valo. Ohjelman lopussa valo sammuu vähentääkseen lepotilan energiankulutusta.





Pesuohjelmien lukumäärä, tyyppi ja toiminta riippuvat ostetusta mallista. Katso lisätiedot tuotteen mukana toimitetusta käyttöohjeesta.



LIOTUS

Lisäpesua odottavat kattilat ja astiat

ECO

ECO

(*)

Ohjelma, jossa pienin energian- ja vedenkulutus. Ohjelmaa suositellaan normaalilikaisille astioille, joissa myös pinttyneitä tähteitä.



MIX 65°

Normaalilikaisille sekalaisille astioille ja kattiloille, joissa myös pinttyneitä tähteitä



HYGIENIA 99,9%

Lautasten, kattiloiden, pannujen ja tuttipullojen intensiivinen pesu. Ihanteellinen lasten tai allergisten henkilöiden käyttämille astioille korkeamman hygieniatason saavuttamiseksi.

AUTO
45°-65°

AUTO

Sekalaisille astioille ja kattiloille, joissa myös pinttyneitä tähteitä. Astianpesukone määrittää automaattisesti pesuparametrit.



GREEN EXPRESS

Pikaohjelma alhaisella veden- ja energiankulutuksella.

Normaalilikaisille sekalaisille astioille, jotka pestään heti käytön jälkeen.

65°
1/2

PUOLITÄYTTÖ

Pesu, jota suositellaan pienemmälle määrälle normaalilikaisia astioita, jotka pestään välittömästi käytön jälkeen



LASIT 45°

Vain vähän likaiset lasit ja posliiniastiat.



VAROVAINEN 50°

Pesuohjelma kevyesti likaisille sekalaisille laseille ja astioille.



EXPRESS 27'

Pikapesuohjelma vähän likaisille astioille, jotka pestään välittömästi käytön jälkeen.



SILENT

Normaalilikaisille astioille, joissa on myös pinttyneitä tähteitä. Takaa melutason maksimaalisen vähenemisen, joten sitä suositellaan käytettäväksi yöllä.

60
min

FULL EXPRESS 60'

Pikaohjelma normaalilikaisille sekalaisille astioille ja kattiloille, joissa myös pinttyneitä tähteitä. Astiat pestään ja kuivataan 60 minuutissa.



INTENSIVE 70°

Erittäin likaisille astioille, kattiloille ja pannuille, joissa on myös pinttyneitä tähteitä

HYGIENIA

Lisää loppuhuuhdelun lämpötilaa suuremman hygieniatason saamiseksi. Tarkoitettu lautasten, kattiloiden, pannujen, leikkuulautojen, tuttipullojen tehopesuun. Ihanteellinen lapsen tai allergisten henkilöiden käyttämille astioille.



LUUKUN AUTOMAATTINEN AVAUS - DRY ASSIST

(aina ECO-ohjelmassa)

(voi olla muissa ohjelmissa, tutustu tuotteen ohella toimitettuun ohjekirjaan).

Ohjelma päättyy kuivausvaiheeseen, johon kuuluu aika luukku suljettuna ja aika luukku raollaan (pelkkä odotusaika kuivauksen lisäämiseksi). Kesto-aika riippuu ohjelmasta ja mallista.

Mikä tahansa toimenpide (luukun avaaminen/sulkeminen, sammutus jne.) tämän vaiheen aikana saa ohjelman päättymään aikaisemmin.

Ohjelma voidaan keskeyttää kuivausvaiheen aikana ja astianpesukone tyhjentää vedet ennen ohjelman lopullista päättymistä (end), josta ilmoitetaan merkkivaloilla ja/tai äänimerkeillä (mallista riippuen), mutta kuivaustulos ei välttämättä ole optimaalinen.

Ohjelma on saatu päätökseen vain kun sen lopusta (end) ilmoitetaan merkkivaloilla ja/tai äänimerkeillä (mallista riippuen).



Luukun avaamista varten tarvittavan tilan tulee olla vapaa. Luukkua ei saa avata tai sulkea käsin ennen pesuohjelman varsinaista päättymistä.



(*) **SFS-EN 60436** -standardin mukainen vakio-ohjelma. Jos käytössä on **DRY ASSIST** -toiminto, **se tulee valita**.. Kulutustiedot esitetään oheisessa lomakkeessa.

VIITTEET astianpesukoneen ohessa toimitetussa **ENERGIATARRASSA**:

- Vuotuinen energiankulutus **perustuu 280 vakiopesusykliin** kylmällä vedellä ja energiatehokkaan tavan kulutukseen. Todellinen kulutus riippuu laitteen käyttötavasta.
- Vedenkulutus **perustuu 280 vakiopesusykliin**. Todellinen kulutus riippuu laitteen käyttötavasta.
- Tiedot viittaavat **standardiin EN60436** (esitetty ohjelmataulukossa), joka on tehokkain energian ja veden yhteiskulutuksen kannalta. Ohjelma soveltuu normaaliklaisille astioille, ja sitä käytetään arvioitaessa EU:n ekologista suunnittelua koskevan lainsäädännön noudattamista.
- Kuivaustehokkuusluokka, joka määritetään asteikolla **"G"** (vähimmäistehokkuus) - **"A"** (enimmäistehokkuus).

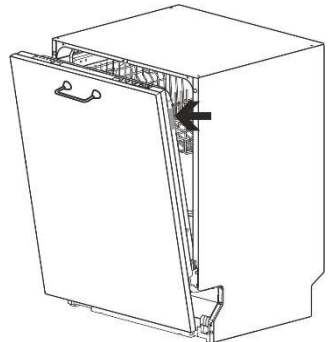
Koelaitoksia koskeva ilmoitus

Koelaitokset saavat ohjeet vertailutestejä varten (esim. EN60436 mukaisesti).

Jos laitoksille osoitettua arkkiä ei ole asiakirjojen ohella, pyydä tiedot seuraavasta sähköpostiosoitteesta:

dishwasher@test-domestic-appliances.com

Pyynnössä on osoitettava malli (MOD) ja sarjanumero (S/N), jotka löytyvät luukun laitaan kiinnitetystä kyltistä.



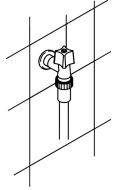


3.2 Pesuohjelmat



Tarkista ennen pesuohjelman käynnistystä, että:

- vesihana on **auki**
- vedenpehmentimen **säiliössä on vedenpehmentynyssuolaa**
- **pesuainesäiliöön on annosteltu oikea määrä pesuainetta**
- **astiakorit on täytetty oikein**
- **suihkuvarret pääsevät pyörimään esteettömästi**
- **astianpesukoneen luukku on suljettu hyvin.**



Huomio:

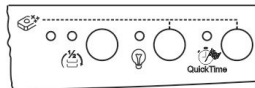
Pesuohjelman alussa suihkuvarsiensa toimintaa ei huomaa, sillä ne alkavat pyöriä noin 5 minuutin kuluttua käynnistyksestä. Tämä kuuluu normaaliin pesuohjelmaan.

TOIMINTOJEN VALINTA






Toiminto valitaan painamalla sitä vastaavan symbolin lähellä olevaa painiketta. Merkkivalon syttyminen vahvistaa valinnan. Kaikki valinnat **otetaan pois päältä** pesusyklin lopussa.

LISÄTOIMINNOT

Joissakin malleissa on lisätoimintoja, jotka kytetään päälle **painamalla kahta painiketta yhtä aikaa**. Yhtä aikaa painettavat painikkeet ja vastaavan lisätoiminnon symboli on yhdistetty käyttöpaneelissa viivalla toisiinsa.





VALINTATAULUKKO		
Valinta		Kuvaus
1	SPECIAL	 Luo lisäohjelmia. "SPECIAL" -ohjelmat korostetaan sinisellä merkkivalolla.
2	DRY ASSIST	 Tämän ansiosta saavutetaan erinomainen kuivaustulos myös alhaisilla huuhtelulämpötiloilla, mikä mahdollistaa merkittävän energiansäästön. Käynnistyy automaattisesti, jos valittu ohjelma on yhdenmukainen toiminnon kanssa. Jos et halua käyttää toimintoa, paina painiketta sammuttaaksesi sen.
3	PUOLITÄYTTÖ FLEXY ZONE	 Soveltuu pienelle määrälle pestäviä astioita, mahdollistaa sähköenergian säästön ja lyhyemmän pesuohjelman.
4	DELAY	 Mahdollistaa ohjelman käynnistymisen viivyttämisen 1 tai 3 tunnista 9, 12 tai 24 tuntiin malleista riippuen.
5	SELF CLEAN	 Koneen pesuohjelma. Tulee käynnistää kone tyhjänä, ilman astioita.



SPECIAL (jos varusteena)

Vaihtoehto, joka on valittu minkä tahansa pesuohjelman kanssa, sallii ylimääräisen ohjelmasarjan aktivoinnin. Kun on valittu haluttu ohjelma, paina painiketta (merkkivalo syttyy palamaan). Poistetaan käytöstä automaattisesti ohjelman lopussa.



FlexiZone

PUOLITÄYTTÖ-FLEXI ZONE (jos varusteena)

Sopiva, jos kyseessä on pieni määrä pestäviä astioita, mahdollistaa sähköenergian säästön. Astiat on asetettava molempiin koreihin ja pesuaineannostelijaan on laitettava pienempi määrä pesuainetta kokotäyttöön nähden.



EXTRA DRY (jos varusteena)

Vaihtoehto muuttaa parametrejä astioiden paremman kuivauksen takaamiseksi.

Suosittelu täytöille astioilla, joiden kuivaus on vaikeaa, kuten kattilat, teflon-pannut ja muoviasiati.

Se ei vaikuta eko-ohjelmaan (lainsäädäntö)



DRY ASSIST (jos läsnä)



Luukun automaattisen avautumisen ansiosta saavutetaan erinomainen kuivaustulos myös alhaisilla huuhtelulämpötiloilla, mikä mahdollistaa merkittävän energiansäästön. Pesuohjelman lopussa luukku avautuu hitaasti muutaman senttimetrin. Viimeisen huuhtelujakson ja ohjelman lopun välillä astianpesukone jää seisontavaiheeseen oikean kuivauksen sallimiseksi (näyttö näyttää jäljelle jäävää aikaa jakson loppuun). Luukun avaaminen tässä vaiheessa saa aikaan ohjelman keskeytymisen. Ohjelman päättymisestä ilmoitetaan lyhyellä äänimerkillä ja ohjelmien nro 4 ja nro 5 merkkivalojen vilkkumisella. Käynnistyy automaattisesti, jos valittu ohjelma on yhdenmukainen toiminnon kanssa. Voidaan ottaa pois käytöstä ennen kuin ohjelma käynnistetään.



Luukun avaamista varten tarvittavan tilan tulee olla vapaa. Luukku ei saa avata tai sulkea käsin ennen pesuohjelman varsinaista päättymistä.



Huomautus: joissakin malleissa on dry assist -toiminto oletuksena yhdessä tai useammassa ohjelmassa (tarkista tuotteen mukana toimitetusta käyttöohjeesta).

Näissä malleissa ei ole painiketta, jolla valintaa voidaan ohjata, vaan luukku avautuu automaattisesti pesusyklin (pesusyklien) lopussa.



Delay

DELAY (jos varusteena)

Paina **DELAY**-painiketta ohjelmoidaksesi astianpesukoneen käynnistykseen haluttuun aikaan (esim. yöllä). Malleista riippuen tila näkyy näytöllä tai erillisten merkkivalojen avulla. **Vaihtoehtoa ei ole mahdollista valita, kun ohjelma on jo käynnistynyt.** Asetuksen nollaamiseksi, paina painiketta useampaan kertaan, kunnes merkkivalot ovat sammuneet tai näytöllä näkyvä arvo on nolautunut. Kun luukku suljetaan, astianpesukone suorittaa esipesun, jonka jälkeen kytkeytyy päälle asetettu "ohjelman viivästetty käynnistys".



SELF CLEAN (jos läsnä)

Koneen pesuohjelma. Jakso voidaan käynnistää kone tyhjänä, ilman astioita. Ohjelman toistoa suositellaan 2-3 kuukauden välein käyttämällä astinpesukoneille tarkoitettuja asianmukaisia pesuaineita. Merkkivalo vilkkuu toiminnan aikana, ohjelman päätyttyä merkkivalo jää palamaan ja ohjelmien nro 4 ja 5 merkkivalot vilkkuvat. Näytölle (jos paikalla) ilmestyy "End".

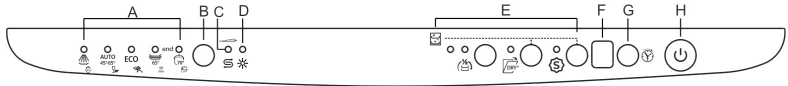


KÄYNNISSÄ OLEVAN OHJELMAN PERUUTTAMINEN

- Voit peruuttaa käynnissä olevan ohjelman avaamalla luukun ja pitämällä **OHJELMAN VALINTAPAINIKETTA (B)** painettuna muutaman sekunnin ajan, kunnes **merkkivalot** syttyvät samanaikaisesti ohjelmille **4 ja 5** (kirjoitus "end").



- Sulje luukku.
- Astianpesukone päättää ohjelman noin 1 minuutin kuluttua.



OHJELMAN VAIHTAMINEN

Vaihda käynnissä oleva ohjelma avaamalla luukku ja valitsemalla uusi ohjelma. Kun luukku on suljettu, astianpesukone aloittaa automaattisesti uuden ohjelman.



SÄÄSTÄ ENERGIAA! ... JA SUOJELE YMPÄRISTÖÄ

- Käytä astianpesukonetta **aina kokonaan täytettynä**.
- Täytä astianpesukone oikein käyttöohjeen ohjeiden mukaisesti. Väärä täyttö johtaa huonoihin pesutuloksiin ja veden, energian ja pesuaineen tuhlaukseen.
- Älä pese astioita juoksevilla vedellä ennen kuin asetat ne astianpesukoneeseen. Se olisi tarpeetonta veden ja energian tuhlausta.
- Valitse täyttötyypille **sopivin** pesuohjelma.
- Jos mahdollista, liitä astianpesukone kuumavesiverkkoon, jonka lämpötila on enintään 60 °C.
- Jos valmistajan ohjeita ja neuvoja noudatetaan, astianpesukoneella pesu kuluttaa vähemmän vettä ja energiaa kuin astioiden pesu käsin.



VÄHENNÄ PESUAINEEN KULUTUSTA! ... JA SUOJELE YMPÄRISTÖÄ

Astianpesukoneiden pesuaineiden sisältämät fosfaatit rasittavat ympäristöä. Vältä pesuaineiden liikakäyttöä ja säästä myös sähkökulutuksessa huomioimalla seuraavat seikat:

- **erottele arat astiat** voimakkaampia pesuaineita ja korkeampaa lämpötilaa kestävästä astioista
- **älä kaada** pesuainetta suoraan astioiden päälle.



Jos luukku joudutaan avaamaan pesuvaiheen aikana, ohjelma keskeytetään, sen merkkivalo jatkaa vilkkumista ja merkkiäni ilmoittaa ohjelman olevan kesken. Odota noin **1 minuutti** ennen kuin suljet luukun ohjelman käynnistämiseksi uudelleen. Kun luukku suljetaan, ohjelma jatkuu kohdasta, jossa se keskeytettiin. Toimi näin **ainoastaan tarvittaessa**, sillä ohjelman suoritus saattaa häiriintyä.

SAMMUTUS

Ohjelman loputtua astianpesukoneesta kuuluu lyhyt merkkiäni ja **merkkivalot** ohjelmille **4 ja 5** (kirjoitus "end") vilkkuvat.



Voit sammuttaa astianpesukoneen avaamalla luukun ja painamalla **PÄÄLLE/POIS-PAINIKETTA (1)**.

ENERGIAN SÄÄSTÖ

Kun astianpesukone on ollut **5 minuuttia käyttämättömänä** (pesuohjelma päättynyt, keskeytynyt tai asetettu, mutta ei käynnistetty), se asettuu **valmiustilaan** vähentääkseen energiankulutusta.

Tässä tilassa astianpesukoneen näyttötoiminnot (merkkivalot tai näyttö mallista riippuen) toimivat hitaammin (**1 syttyminen 5 sekunnin** välein).

ASTIAKORIN TYHJENTÄMINEN

Odota vähintään **20 minuuttia** ohjelman päättymisen jälkeen ennen kuin otat astiat pois koneesta, jotta ne jäähtyvät. Jotta yläkorin astioista ei pääse valumaan vesipisaroita alakorissa oleviin astioihin, **tyhjennä alakori ensin**.



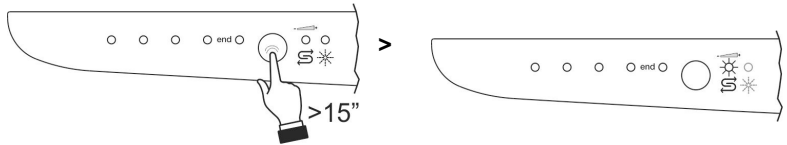
4 Käyttöohjeet

Kun olet asentanut astianpesukoneen oikein, poista koreja paikallaan pitävät elementit ja aseta kone käyttökuuntoon suorittamalla seuraavat toimenpiteet:

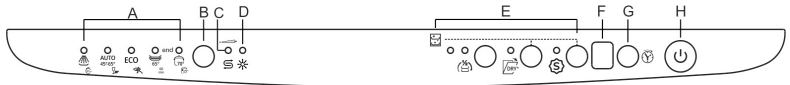
- Säädä vedenpehennin.
- Lisää regeneroivaa suolaa.
- Lisää huuhtelukirkaste ja pesuaine.

4.2 Veden kovuuden asettaminen

- Pidä **ohjelmien valintapainiketta (B)** painettuna, kunnes suolan merkivalo vilkkuu **(C)**.
- Ohjelmien merkivalot **(A)** osoittavat senhetkistä säätöä.
- Paina ohjelmien valintapainiketta **(B)** valitaksesi veden kovuusasteen.



Säädön tai asetetun säädön näytön jälkeen riittää, että painikkeeseen ei kosketa muutamaan sekuntiin. Astianpesukone palaa automaattisesti vakiotilaan poistuen säätötavasta.





VEDEN KOVUUSTAULUKKO

VEDEN KOVUUS		SÄÄTÖ		
Asteet (saksalaiset; °dH)	Asteet (ranskalaiset; °dF)			
0 – 6	0 – 11	H0	Kaikki merkkivalot sammuneet (suola loppunut)	
7 – 10	12 – 18	H1	Yksi syttynyt merkkivalo	
11 – 15	19 – 27	H2	Kaksi syttynyttä merkkivaloa	
16 – 21	28 – 37	H3	Kolme syttynyttä merkkivaloa	
22 – 28	38 – 50	H4	Neljä syttynyttä merkkivaloa	
29 - 50	51 – 90	H5	Viisi syttynyttä merkkivaloa	

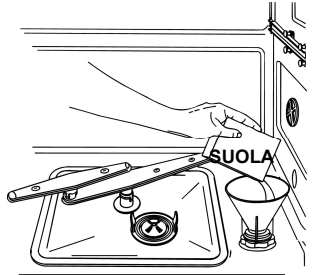
Pyydä veden kovuusastetta koskevat tiedot vesilaitokselta.
Oletusarvoinen säätö: **H3 - 16-21 °dH – 28-37 °dF**



4.3 Suolan lisääminen



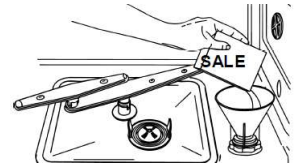
Veden sisältämä kalkki (veden kovuusindeksi) voi aiheuttaa kuivissa astioissa valkoisena näkyvää värjäytymää, ja astiat menettävät vähitellen kiiltönsä. Astianpesukoneessa on automaattinen pehennysjärjestelmä, johon lisättävä vedenpehennyssuola vähentää veden kovuutta.



Keskikovaa vettä käytettäessä vedenpehennyssuolan säiliö tulee täyttää noin 20 pesun välein. Suolasäiliöön mahtuu noin 1 kg suolaa rakeina. Joissakin malleissa on suolan loppumisen ilmaisin. Näiden mallien suolasäiliön korkissa on vihreä ilmaisin, joka laskeutuu suolapitoisuuden vähentyessä säiliön vedessä. Kun vihreä ilmaisin katoaa näkyvistä, suolaa tulee lisätä. Säiliö sijaitsee astianpesukoneen pohjassa.

Suola estää kalkin muodostumista.

- Poista alempi kori.
- Avaa säiliön korkki kiertämällä sitä vastapäivään.
- Laita säiliöön yksi litra vettä vain ensimmäisellä käyttökerralla.
- Lisää varustuksiin kuuluvan suppilon avulla suolaa (noin 1 kg).
- Kiristä korkki ja poista mahdolliset suolajäämät.





Vedenpehmennysjärjestelmän ongelmattoman toiminnan takaamiseksi, laite suorittaa järjestelmän regenerointijakson säännöllisin väliajoin. Regenerointiprosessi koostuu eri vaiheista. Se alkaa viimeisen huuhtelujakson lopussa, kun vesijohtoveden kovuuden säädössä ilmoitettu vesimäärä on saavutettu pesujakson aikana, ja päättyy seuraavan pesujakson alussa. Regenerointiprosessi lisää jakson kestoja sekä veden ja sähkön kulutusta. Seuraavassa yleiskatsaus pehennysjärjestelmän regeneroinnin kulutuksesta Eco-ohjelmalla veden kovuusasetuksella H2.

Vedenkulutus mallin mukaan [katso ohjelmien taulukko] (litraa)	Regenerointitiheys (jaksojen määrä)	Vedenkulutus regeneroinnin aikana (litraa)		Energiankulutus regeneroinnin aikana (Wh)		Regenerointiprosessin kesto (min)	
		Viimeisen huuhtelun lopussa	Seuraavan pesujakson alussa	Viimeisen huuhtelun lopussa	Seuraavan pesujakson alussa	Viimeisen huuhtelun lopussa	Seuraavan pesujakson alussa
7	8	0,2	4 (10 x 0,4 litraa)	0,3	1,2	6	4
8,5-9-9,5	6						
10,5-12	5						



- Varmista suolasäiliön täyttämisen jälkeen, että **korkki on suljettu tiiviisti**. Veden ja pesuaineen seosta ei saa koskaan päästä suolasäiliöön, sillä se vaarantaa pehennysjärjestelmän toiminnan. Tässä tapauksessa myös takuu mitätöityy.
- **Käytä vain kotitalouksien astianpesukoneille tarkoitettua regeneroivaa suolaa. Älä käytä ruokasuolaa**, koska se sisältää liukenemattomia aineita, jotka voivat vaarantaa kalkinpoistojärjestelmän.
- Täytä vedenpehennysuolan säiliö tarvittaessa **ennen kuin käynnistät pesuohjelman**. Näin liiallinen suolaliuos kulkeutuu heti pois veden mukana; suolaveden jääminen pesukoneen sisälle voi aiheuttaa **korroosiota**.

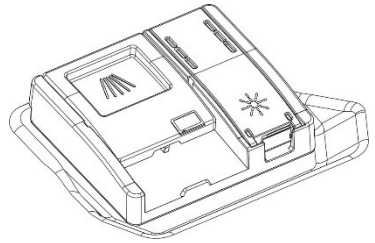


Varo, ettet vahingossa sekoita suola- ja pesuainepakkauksia toisiinsa: jos suolasäiliöön asetetaan pesuainetta, vedenpehennysjärjestelmä **vaurioituu**.



4.4 Huuhtelukirkasteen lisäys

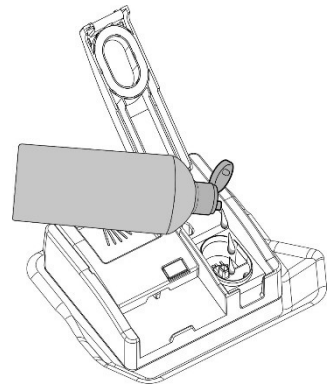
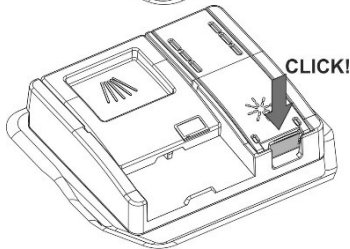
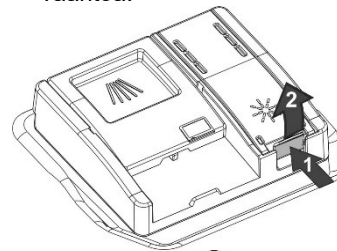
Pesuaine- ja huuhtelukirkastesäiliöt sijaitsevat luukun sisäpuolella: vasemmalla puolella on **pesuainesäiliö** ja oikealla **huuhtelukirkastesäiliö**.



Huuhtelukirkaste nopeuttaa astioiden kuivumista ja estää kalkkitahrojen muodostumisen. Oikea määrä huuhtelukirkastetta lisätään automaattisesti viimeiseen huuhteluveteen luukun sisäpuolella olevasta säiliöstä.

Huuhtelukirkasteen lisäys:

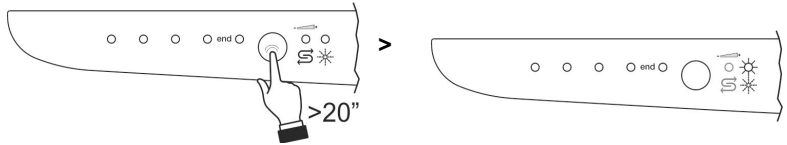
- Avaa säiliö painamalla ja nostamalla kannessa olevaa kielekettä.
- Kaada huuhtelukirkastetta, kunnes säiliö täyttyy. Lisää huuhtelukirkastetta uudelleen kun huuhtelukirkasteen puuttumista osoittava merkkivalo syttyy palamaan.
- Sulje kansi, jolloin kuuluu naksahava ääni.
- Puhdista liinalla valunut huuhtelukirkaste, sillä se voi saada aikaan vaahtoa.





HUUHTELUKIRKASTEEN ANNOSTUKSEN SÄÄTÖ

Pida painiketta **OHJELMIEN VALINTA (B)** painettuna. Noin **15 sekunnin** kuluttua suolan merkkivalo vilkkuu. Jatka painikkeeseen painamista, kunnes **huuhtelukirkasteen merkkivalo (D)** ja **ohjelmien merkkivalot (A)** vilkkuvat osoittaen senhetkistä asetusta. Paina sitten useampaan kertaan painiketta **OHJELMIEN VALINTA (B)** valitaksesi haluamasi annostuksen seuraavan taulukon mukaan:



Säädön tai asetetun säädön näytön jälkeen riittää, että painikkeeseen ei kosketa muutamaan sekuntiin. Astianpesukone palaa automaattisesti vakiotilaan poistuen säätötavasta.

HUUHTELUKIRKASTEEN SÄÄTÖTAULUKKO			
0 – ei annostusta	b0	Kaikki merkkivalot sammuneet	
Vähintään 2 ml	b1	Yksi merkkivalo palaa	
3 ml	b2	Kaksi merkkivaloa palaa	
4 ml	b3	Kolme merkkivaloa palaa	
5 ml	b4	Neljä merkkivaloa palaa	
Korkeintaan 6 ml	b5	Viisi merkkivaloa palaa	

Oletusarvoinen säätö: **b4 - 5 ml**



- *Huuhtelukirkasteen annostelua tulee lisätä, jos pestyt astiat ovat kiillottomia tai niissä on pyöreitä tahroja.*
- *Jos sen sijaan astiat ovat tahmeita tai niissä on valkoisia viivoja, huuhtelukirkasteen annostelua tulee vähentää.*

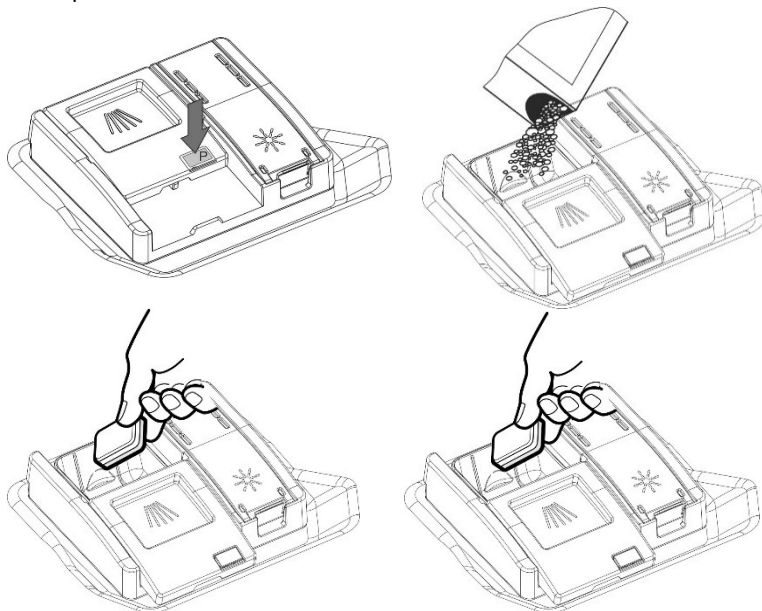


4.5 Pesuaineen lisäys

- Avaa pesuaineen annostelijan kansi painamalla kevyesti **P**-painiketta.
- Aseta pesuaine tai pesuainetabletti paikalleen.
- Sulje kansi liu'uttamalla sitä, kunnes se pysähtyy.

Pesun aikana annostelija avautuu automaattisesti.

Lisää pesuainetta tai tabletti vain kun säiliö on kuiva.



LIOTUS-ohjelmaa lukuun ottamatta oikea määrä pesuainetta tulee lisätä säiliöön ennen jokaista pesua. Huuhtelukirkastetta lisätään sen sijaan vain tarvittaessa.



- Kun valitset kuuman esipesun sisältävän ohjelman (katso ohjelmakarttaa), aseta lisämäärä pesuainetta lokeroon **G/H** (mallista riippuen).
- Käytä **ainoastaan** astianpesukoneisiin tarkoitettuja pesuaineita.
- Pesuainepakkaukset tulee säilyttää suljettuina ja kuivassa paikassa, jotta pesuaine ei paakkuuntuisi, sillä paakkuuntuminen heikentää sen tehoa. Avattuja pakkauksia ei pidä säilyttää pitkiä aikoja, ettei pesuaine menetä tehoaan.
- Älä käytä käsinpesuun tarkoitettuja astianpesuaineita, sillä ne voivat vaarantaa astianpesukoneen toiminnan.
- Annostele pesuaine oikein. Liian pieni pesuainemäärä jättää astiat likaisiksi. Liiallinen määrä ei paranna pesutulosta, vaan on ainoastaan tuhlausta.
- Suojele ympäristöä ja käytä **fosfaatittomia ja kloorittomia** pesuaineita.



Huuhtelukirkastesäiliöön joutunut nestemäinenkin pesuaine vaurioittaa astianpesukonetta.

4.6 Yleisiä varoituksia ja suosituksia



Lue seuraavat pestäviä astioita ja niiden astianpesukoneeseen asettelua koskevat suositukset ennen astianpesukoneen ensimmäistä käyttöä. Yleisesti ottaen kotitaloudessa käytettävien astioiden konepesulle ei ole esteitä, mutta joissakin tapauksissa on huomioitava niiden ominaisuudet.

Ennen astioiden asettamista koneeseen:

- Poista astioista suuret ruuantähteet kuten luut, ruodot jne., jotka voivat tukkia suodattimen tai vahingoittaa pesupumppua.
- Liota kattiloita ja pannuja, jos niissä on pohjaan palaneita ruuantähteitä. Aseta ne ALAKORIIN.

Astioita ei tarvitse huuhdella juoksevan veden alla ennen niiden asettamista koneeseen, sillä se on turhaa veden kuluttamista.

Astioiden oikea asettaminen koneeseen varmistaa parhaan pesutuloksen.



HUOMIO!

- Aseta astiat tukevasti paikoilleen, etteivät ne pääse kaatumaan tai estä suihkuvarsia pyörimästä pesun aikana.
- Älä aseta koreihin hyvin pieniä esineitä, jotka voivat pudota ja estää suihkuvarsiensa tai pesupumpun toiminnan.
- Aseta kupit, kulhot, lasit ja kattilat aina alassuin ja kallelleen, niin että vesi valuu pois astian syvennyksestä.
- Älä aseta astioita päällekkäin tai niin että ne peittävät toisensa.
- Älä aseta laseja liian lähellekään, etteivät ne rikkoudu toisiinsa koskiessaan tai ettei kosketuskohtiin jää tahroja.

VARMISTA, että astiat ovat konepesun kestäviä.

Astiat, jotka eivät ole konepesun kestäviä:

- **Puiset astiat:** ne voivat vahingoittua korkeissa lämpötiloissa.
- **Käsintehdyt astiat:** Ne ovat harvoin konepesun kestäviä. Suhteellisen korkea veden lämpötila ja pesuaineet voivat vahingoittaa niitä.
- **Muoviastiat:** kuumuutta kestävät muoviastiat tulee pestä yläkorissa.
- **Kupari-, tina-, sinkki- ja messinkiastiat:** niihin saattaa muodostua tahroja.
- **Alumiiniastiat:** anodisoidut alumiiniastiat voivat haalistua.
- **Hopea-astiat:** hopeaesineisiin saattaa muodostua tahroja.
- **Lasi ja kristalli:** Yleisesti ottaen lasi- ja kristalliastioita voidaan pestä astianpesukoneessa. Jotkin lasi- ja kristallityypit voivat kuitenkin samentua useiden pesukertojen jälkeen. Niiden pesuun on suositeltavaa käyttää ohjelmakartan hellävaraisempia ohjelmia.
- **Koristeelliset astiat:** markkinoilta löytyvät koristeelliset astiat kestävätkä yleensä hyvin konepesua, mutta niiden väri saattaa haalistua usean pesukerran jälkeen. Jos olet epävarma värien keston suhteen, pese muutama astia kerrallaan noin kuukauden ajan.



4.7 Korien käyttö

Astianpesukoneeseen mahtuu kerrallaan **12-13-osainen astiasto** tarjoiluastiat mukaan lukien (ks. energiamerkintää).

ALAKORI

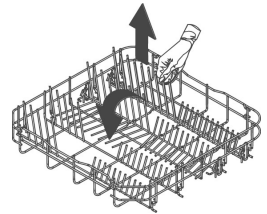
Alempi suihkuvarsi suihkuttaa veden alakoriin suurimmalla paineella. Siksi sinne tulee asettaa vaikeammin puhdistuvat ja likaisimmat astiat.

Alakoriin voidaan asettaa kaikenlaisia astioita, kattiloita ja pannuja, kunhan ne asetetaan alassuun, niin että alhaalta tuleva vesisuihku osuu likaisiin pintoihin.



Malli, jossa on kiinteät tuet

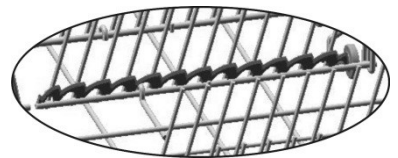
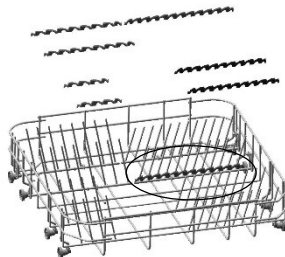
Joissakin malleissa on 2- tai 4-osaiset käännettävät lautastuet, joiden ansiosta tila voidaan käyttää mahdollisimman tehokkaasti hyväksi astioiden ollessa suuria.



Malli, jossa on käännettävät tuet

ALAKORIN TELINEET

Joidenkin mallien alakorissa on telineet, joiden ansiosta lautaset kuivuvat paremmin. Telineet löytyvät varustepussista. Aseta ne käyttöä varten paikoilleen kuvan mukaan.

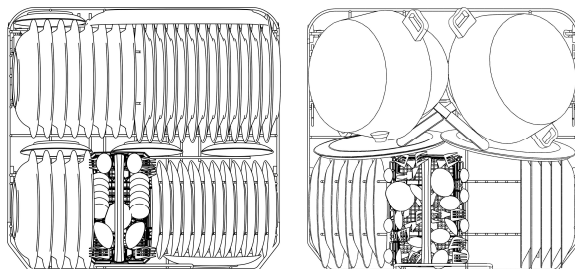




ALAKORIN TÄYTTÖ

Aseta matalat, syvät ja jälkiruokalautaset huolellisesti pystyasentoon. Kattilat, uuniastiat ja niiden kannet tulee asettaa alassuun. Aseta syvät lautaset ja jälkiruokakulhot, niin että niiden väliin jää tilaa.

Täyttöesimerkki:



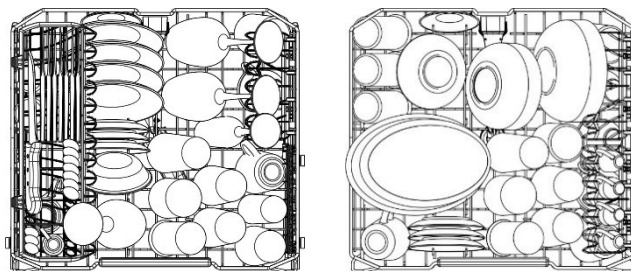
YLÄKORI

Yläkoriin suositellaan asetettavaksi pieniä tai keskikokoisia astioita kuten laseja, kahvi- tai teekuppeja, pieniä lautasia, matalia kulhoja ja kevyitä astioita. Jos yläkori on ala-asennossa, siihen voidaan asettaa myös hieman likaisia tarjoiluastioita.

YLÄKORIN TÄYTTÖ

Aseta lautaset eteenpäin käännettyinä. Sijoita kupit ja kulhot aina alassuun. Korin vasemmalle reunalle voidaan asettaa kupit ja lasit kahteen tasoon. Korin keskelle voidaan asettaa lautaset ja teevadit lautaspidikkeiden väliin pystysuoraan asentoon.

Täyttöesimerkki:



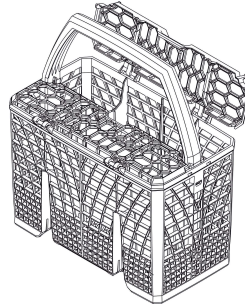


OKAILUVÄLINEKORI

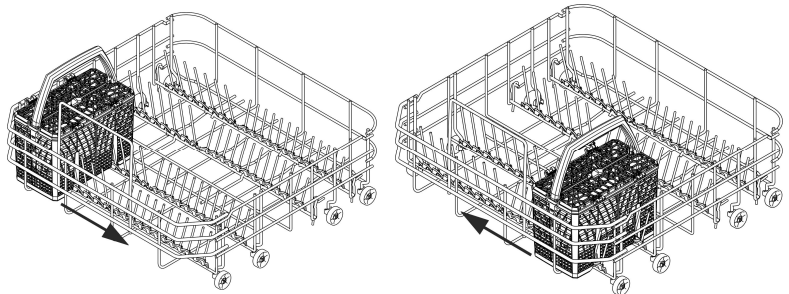
Sen tarkoituksena on säilyttää kaiken tyyppisiä ruokailuvälineitä, lukuun ottamatta sellaisia, joiden pituus **häiritsee** ylhäällä olevaa suihkutinta. Ruokailuvälineet asetetaan asianmukaisesti yläritilässä oleviin paikkoihin ihanteellisen vedenkierron sallimiseksi.

Haarukat ja lusikat on asetettava **varsi alaspäin**, kiinnittämällä huomio, että haarukanpiikit eivät aiheuta loukkaantumista. **Veitset** tulee asettaa yläkorissa olevalle asianmukaiselle alustalle tai ruokailuvälinekoriin, jos paikalla (riippuu hankitusta mallista). Päinvastaisessa tapauksessa aseta ne **kahvat ylöspäin**.

Kauhat, puulusikat ja keittiöveitset voidaan asettaa yläkoriin **huomioimalla, että veitsien terä ei työnny ulos korista**. Yläritilät voidaan avata esimerkiksi pienten esineiden asettamista varten.



Kori liikuu poikisuunnassa ja voidaan **asettaa mihin tahansa kohtaan** alakorin tilan käyttämiseksi mahdollisimman tehokkaasti.



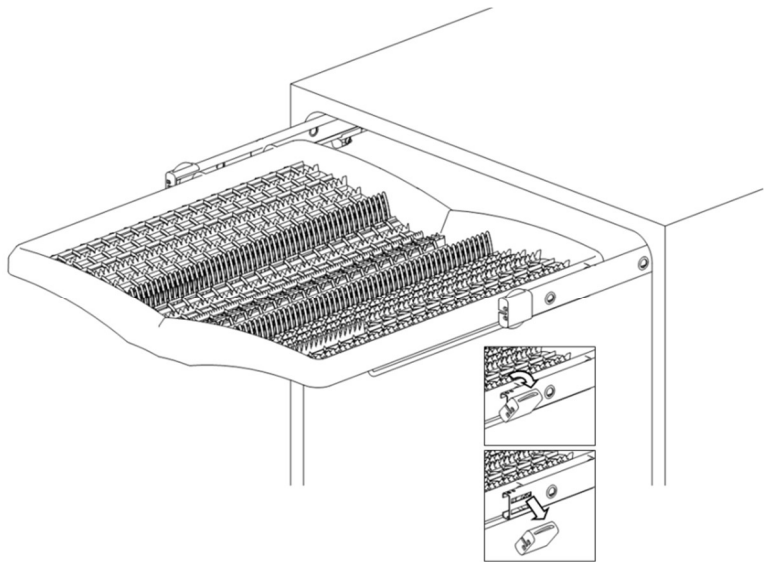


YLEMPI RUOKAILUVÄLINETASO (vain joissakin malleissa)

Kori on tarkoitettu **ruokailuvälineille**, jotka on sijoitettava asianmukaisille paikoille, ja pitkille keittiötyövälineille, jotka asetetaan koriin pituussuunnassa.

"Laatikon" veto ulos helpottaa sen täyttämistä, mutta **se on myös mahdollista poistaa kokonaan** liukuohjaimista poistamalla pysäyttimet (kuten kuvassa).

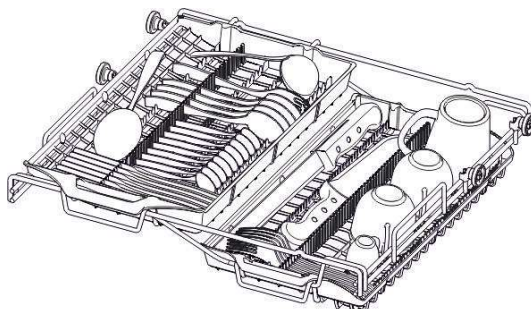
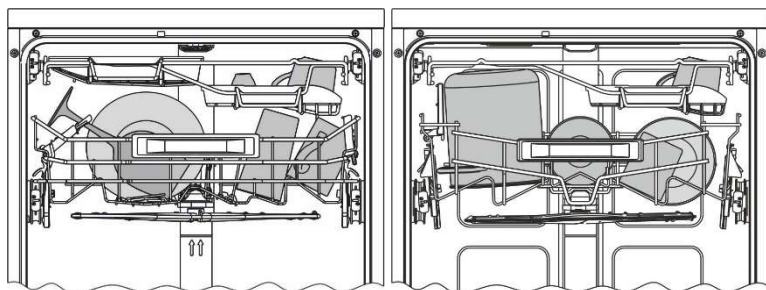
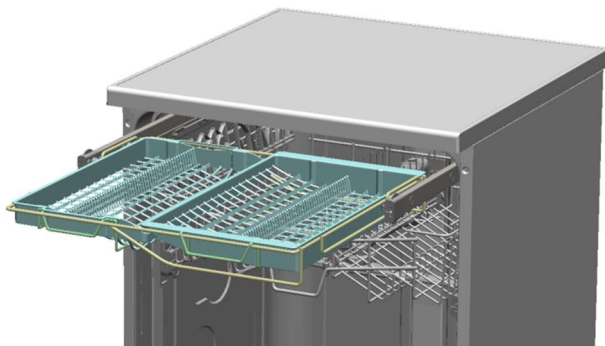
Kiinnitä erityistä huomiota pysäyttimien uudelleenasettamiseen, jotta kori ei pääse vahingossa ulos ohjaimista.





FLEXIDUO-YLÄTELINĒ (mallikohtainen)

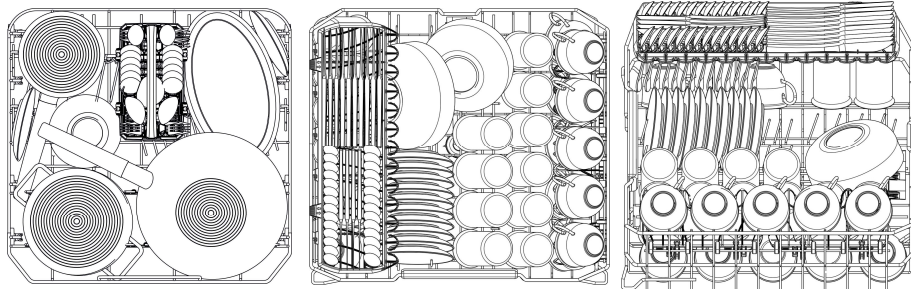
Kaksi erillistä telineä ovat liukuvia ja ulosvedettäviä, mikä helpottaa ruokailuvälineiden asetusta/poistoa. Täyttötapoja ja kokoonpanoja on erilaisia. Kun **oikeanpuoleinen teline** säädetään **ala-asentoon**, siihen voidaan asettaa esim. **teekuppeja**. Kun vasemmanpuoleinen tai kumpikin yläteline poistetaan, **yläkoriin** mahtuu **suurikokoisia** astioita. Oikeanpuoleisen korin asemointia varten ala-asentoon myös yläkori on säädettävä alimpaan asentoon (lue ”yläkoriin säätö”).





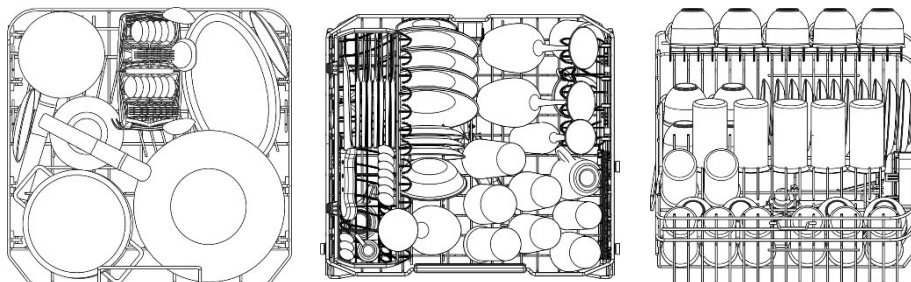
TÄYTTÖESIMERKKEJÄ ERITTÄIN LIKAISILLE ASTIOILLE

12 kansainvälistä yksikköastiasia



Jos alakorissa on kallistettavat telineet, laske ne alas helpottaaksesi täyttöä.

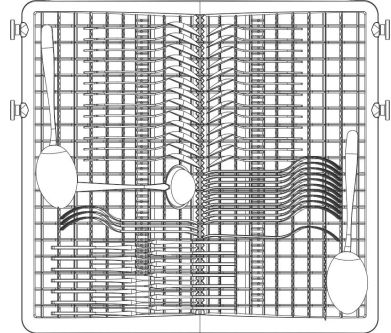
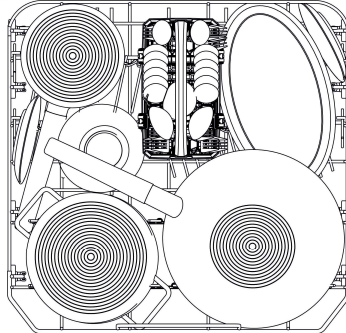
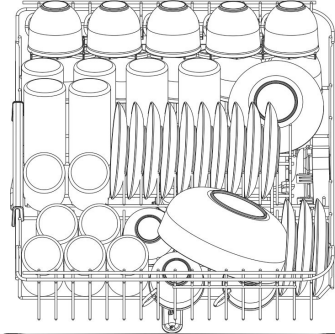
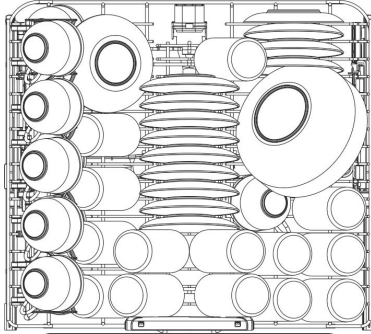
13 kansainvälistä yksikköastiasia



Jos alakorissa on kallistettavat telineet, laske ne alas helpottaaksesi täyttöä.



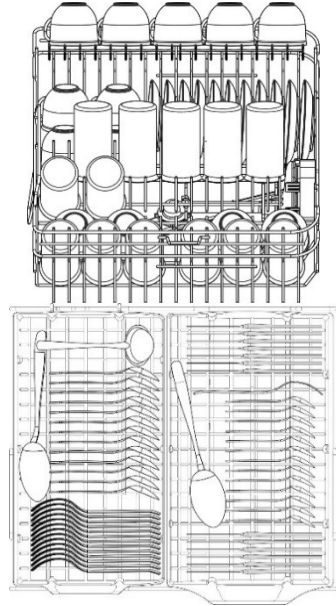
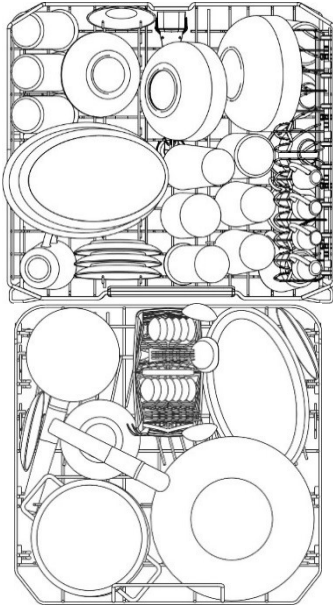
13 kattausta YLEMPI TASO (mallikohtainen)



**Jos alakorissa on kallistettavat telineet,
laske ne alas helpottaaksesi täyttöä.**



13 kansainvälistä yksikköastiastoa FLEXIDUO-YLÄTELIN (solo su alcuni modelli)



**Jos alakorissa on kallistettavat telineet,
laske ne alas helpottaaksesi täyttöä.**

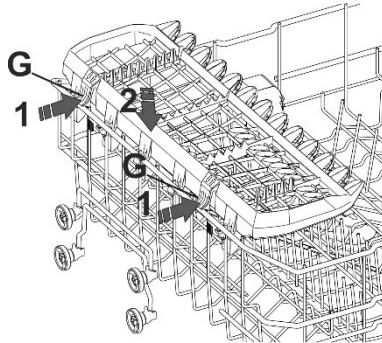
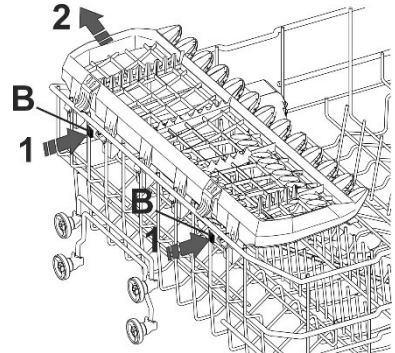
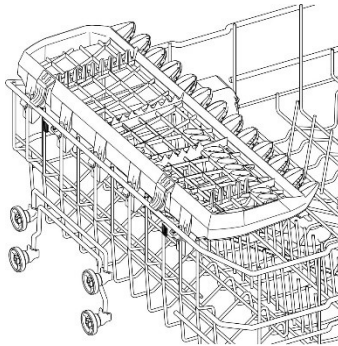


YLÄKORIN VARUSTUS (mallin mukaan)

Ruokailuvälinekori

Veitsille, lusikoille (kahvi- ja jälkiruokalusikat) ja pitkille esineille. Pää on tarkoitettu pitkävärtisten lasien pitämiseksi paikoillaan.

- Voidaan irrottaa painamalla ja työntämällä samanaikaisesti vapautusvipuja (**B**).
- Laskettava alas, jos yläkori on säädetty korkeimpaan asentoon. Paina samanaikaisesti koukkuja (**G**).

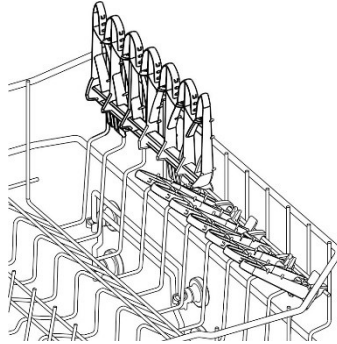




Telineet

Mukeille, kupeille ja pitkille esineille. Pää on tarkoitettu pitkävartisten lasien pitämiseksi paikoillaan

Mikäli niitä ei käytetä, ne voidaan nostaa pystyasentoon (kunnes ne napsahtavat kiinni).

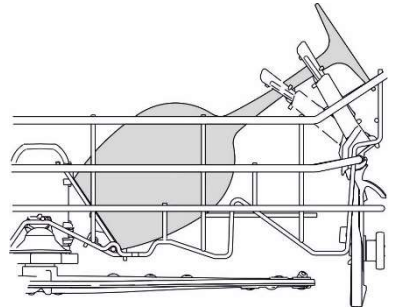
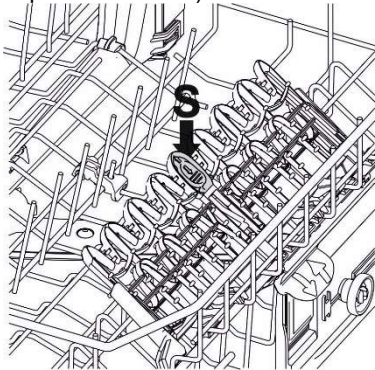


Liukuvat telineet

Pienille esineille, mukeille ja kupille.

Niitä voidaan käyttää suljettuina tai avattuina (vedä liukuvaa yläosaa). Sulje painamalla vapautuspainiketta (S) ja anna niiden liukua alasuuntaan. Pää on tarkoitettu pitkävartisten lasien pitämiseksi paikoillaan (myös jos ne ovat kiinni).

Mikäli niitä ei käytetä, ne voidaan nostaa pystyasentoon (kunnes ne napsahtavat kiinni).

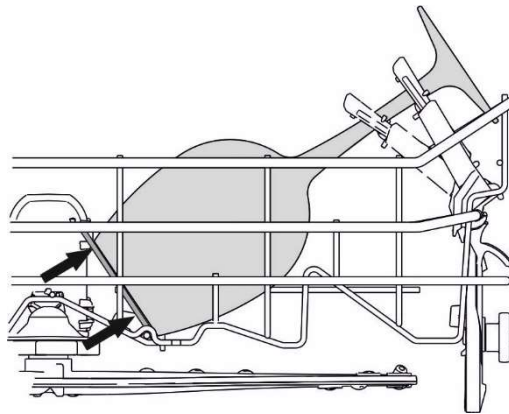
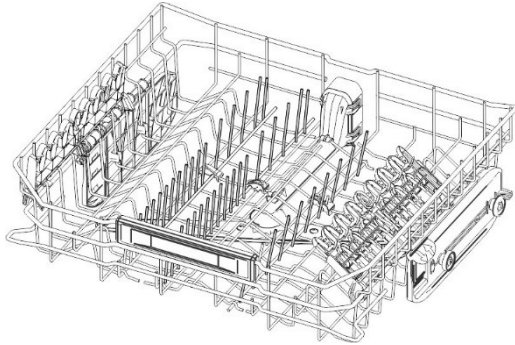




Käännettävät tuet

Ne voidaan lukita pystyasentoon, asettaa korin pohjalle jos niitä ei käytetä tai keskiasentoon tarpeen mukaan.

Yksittäinen oikeanpuoleinen tuki on ihanteellinen pitkävartisten lasien tueksi.





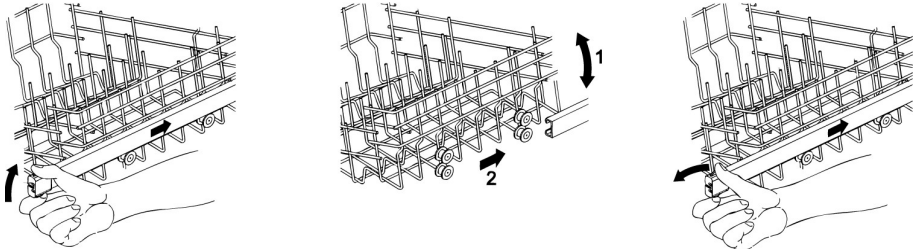
YLÄKORIN SÄÄTÖ

Yläkorin korkeutta voidaan säätää, jotta lautaset ja suurikokoiset astiat mahtuvat alakoriin. Säätö voi olla tyyppiä **A** tai **B** astianpesukoneen mallista riippuen.

Versio A: säätö kahteen eri ulosvetoasentoon

- Vedä korin kumpikin kisko ulos.
- Irrota pysäyttimet kuvan mukaan.
- Vedä kori ulos.
- Aseta kiskoon ylempi tai alempi pyöräpari halutun säädön mukaan.
- Aseta pysäyttimet takaisin paikoilleen.

Korin vasen ja oikea puoli **tulee asettaa** aina **samalle korkeudelle**.

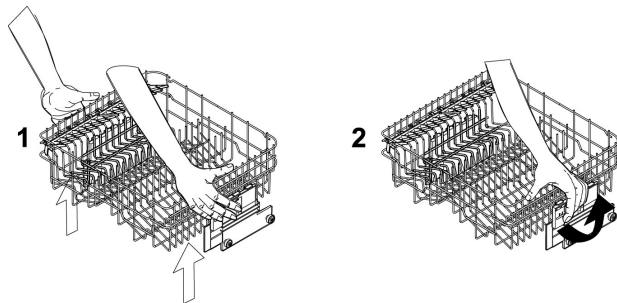


Versio B: säätö kolmeen asentoon kummallakin puolella.

Korin kumpikin puoli **tulee asettaa** aina **samalle korkeudelle**.

- Nosta kori yläreunasta (1) vetämällä ensimmäiseen tai toiseen koloon halutusta korkeudesta riippuen.
- Vapauta kori vetämällä vapautusvipua (2) ja laske se.

Säätö voidaan suorittaa myös korin ollessa täynnä. Tällöin sitä tulee laskun aikana kannatella toisella kädellä, etteivät astiat kolhiinnu.





5. Puhdistus ja huolto

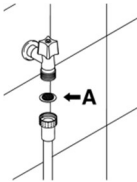


Katkaise laitteen sähkö irrottamalla pistoke tai kaikkinaispaisella katkaisimella aina ennen huoltotoimenpiteitä.

5.1 Yleiset varoitukset ja suositukset

Älä käytä hankaavia tai happoa sisältäviä puhdistusaineita.

Pyyhi astianpesukoneen ulkopuoli ja luukun sisäpuoli säännöllisesti vedellä tai tavallisella maalatuille pinnoille tarkoitettulla pesuaineella kostutetulla pehmeällä liinalla. Puhdista luukun tiivisteet kostealla sienellä. Määräajoin (kerran tai kahdesti vuodessa) on hyvä puhdistaa tiivisteet niihin mahdollisesti kertyneestä liasta pehmeällä liinalla ja vedellä. Jos astianpesukonetta käytetään päivittäin, on suositeltavaa puhdistaa säiliö ja hydraulipiiri kuukausittain kotitalouksien astianpesukoneille tarkoitettulla tuotteella.



VEDENOTTOSUODATTIMEN PUHDISTUS

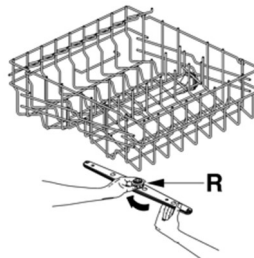
Vesihanauksen aukossa sijaitseva vedenottosuodatin **A** tulee puhdistaa määräajoin. Sulje hana, ruuvaa tulovesiletkun pää auki, poista suodatin **A** ja puhdista se varovasti juoksevan veden alla. Aseta suodatin **A** takaisin istukkaansa ja ruuvaa tulovesiletku huolellisesti takaisin paikoilleen. Suosittelemme, että se tarkistetaan ja puhdistetaan vähintään kerran vuodessa.

SUIHKUVARSIEN PUHDISTUS

Jos astianpesukonetta käytetään päivittäin, on suositeltavaa suorittaa viikoittainen puhdistus.

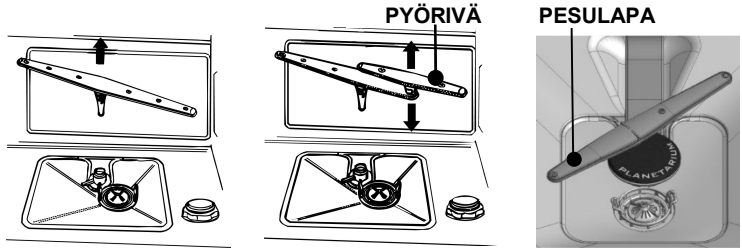
Irrota suihkuvarret ja puhdista niiden suuttimet aika ajoin, etteivät ne tukkeudu. Pese suihkuvarret juoksevan veden alla ja aseta ne takaisin paikalleen. **Tarkista, että suihkuvarret pyörivät esteettömästi.**

- Irrota **ylempi** suihkuvarsi avaamalla lukitusrenkas **R**.





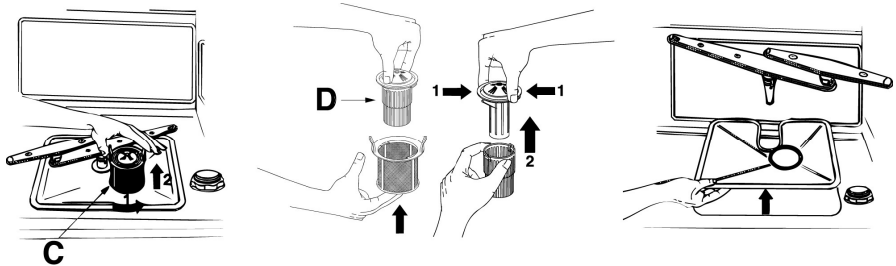
- Irrota **alempi** suihkuvarsi nostamalla sitä ylöspäin ja vetämällä keskikohdalta.
- **Apusuihkuvarsi** vedetään ulos ottamalla kiinni pidemmästä varresta ja nostamalla apuvartta ylöspäin. Pese varret juoksevan veden alla ja aseta ne huolellisesti takaisin paikalleen. **Varmista asennuksen jälkeen, että varret pyörivät esteettömästi.** Ellei näin tapahdu, tarkista oletko asentanut ne oikein.
- Pesulavan irrottamiseksi ja puhdistamiseksi, noudata annettuja ohjeita.



SUODATTIMIEN PUHDISTUS

Jos astianpesukonetta käytetään päivittäin, on suositeltavaa suorittaa viikoittainen puhdistus.

- Tarkista keskisuodatin **C** määräjain ja puhdista tarvittaessa. Irrota se ottamalla kiinni kielekkeistä, kääntämällä vastapäivään ja nostamalla ylöspäin.
- Työnnä keskisuodatinta **D** alapuolelta irrottaaksesi sen mikrosuodattimesta.
- Erotta muovisuodattimen kaksi osaa toisistaan painamalla suodattimen runkoa nuolilla osoitetulta alueelta.
- Irrota keskiosa ylöspäin nostamalla.

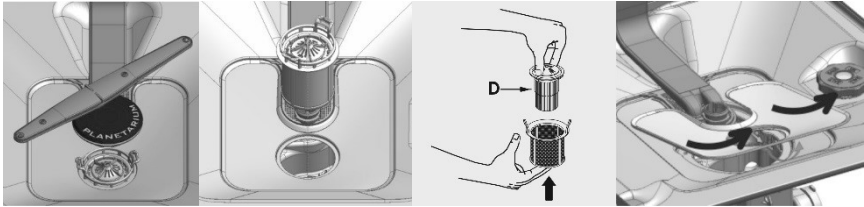




SUODATUSYKSIKÖN PUHDISTUS (mallit pyörivällä pesulavalla)

Jos astianpesukonetta käytetään päivittäin, on suositeltavaa suorittaa viikoittainen puhdistus.

- Tarkista keski-suodatin säännöllisesti ja puhdista se tarvittaessa.
- Irrota pyörivä pesulapa noudattamalla annettuja ohjeita.
- Paina suodattimen **D** keskiosaa alakautta saadaksesi sen irti mikro-suodattimesta:
- Erotta kaksi osaa, jotka muodostavat muovisuodattimen painamalla suodattimen runkoa nuolien osoittamalla alueella
- Irrota keski-suodatin nostamalla sitä yläsuuntaan.



VAROITUKSIA JA NEUVOJA LAITTEEN OIKEAAN YLLÄPITOON:

- Suodattimet tulee puhdistaa **juoksevilla vedellä** ja karkealla harjalla.
- Ole varovainen **suodatinta poistaessasi**, sillä siinä saattaa olla ruoantähteitä. Jos ruoantähteitä putoaa pesuveden poistoaukkoon, ne saattavat tukkia vesijärjestelmän osia tai suihkuvarsien suuttimet.
- On tärkeää **puhdistaa suodattimet perusteellisesti** yllä olevien ohjeiden mukaisesti: astianpesukone ei toimi, jos suodattimet ovat tukossa.
- **Aseta suodattimet huolellisesti paikalleen**, ettei pesupumppu vaurioidu.



6. Ongelmien ratkaiseminen. Mitä tehdä, jos..

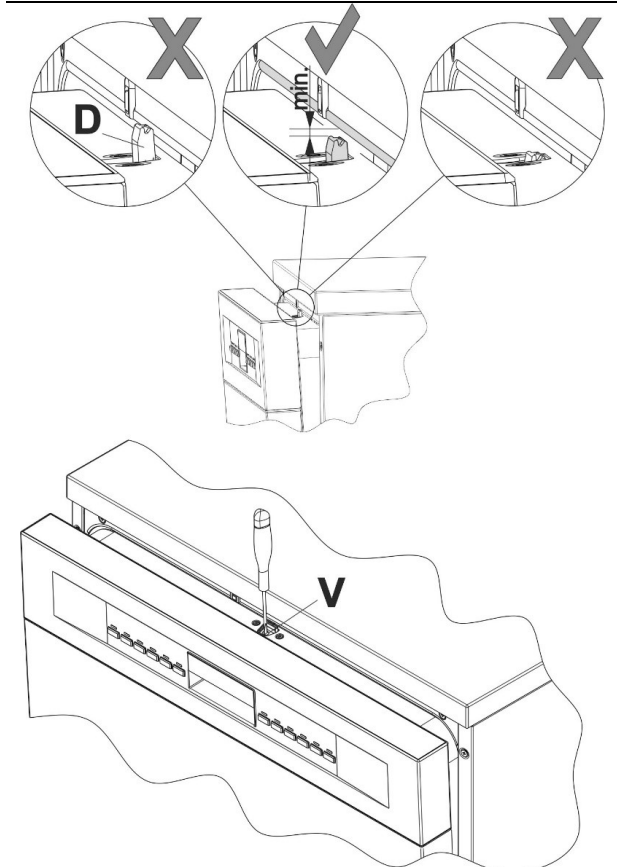
Vika	Mahdollinen syy	Ratkaisu
Puuttuvan suolan merkkivalo ei syty	Suolaa on edelleen riittävästi.	Tarkista täyttötaso
Huuhtelukirkasteen merkkivalo ei syty	Huuhtelukirkastetta on edelleen riittävästi	Tarkista täyttötaso
Astianpesukoneen pohjalle jää vettä	Vedenpoistoputki on taipunut tai liitistynyt	Tarkista putken reitti
	Viemäri on tukossa	Tarkista viemäri, joka ei saa olla tukkeutunut tai tukkeutunut edes osittain
	Suodatinyksikkö on tukossa	Puhdista suodattimet käyttöohjeen ohjeiden mukaisesti
Ruokailuvälineet eivät ole kuivia	Vettä lusikan tai kauhan onteloissa	Ruokailuvälineet (esim. ruokalusikat), jotka on sijoitettu ruokailuvälinetasolle (jos varusteena), korin pohjalle tai sivusiiville, on sijoitettava siten, että ontelot ovat alaspäin.
Tee- tai huulipunajäämät astioissa	Riittämätön pesulämpötila	Tarkista täyttötaso
	Riittämätön tai sopimaton pesuaine	Tarkista täyttötaso
	Väärä asettelu ruokailuvälinekorissa	Estä ruokailuvälineiden koskettaminen tai päällekkäisyys
Astianpesukoneen sisätila on märkä	Kondenssi	Laite ei ole viallinen, on normaalia, että kondenssia syntyy sisäseinille
Säiliön sisällä olevien muoviosien värinmuutos	Astianpesukoneen sisällä olevat muoviosat voivat haalistua käytön seurauksena	Se on normaalia eikä vaikuta astianpesukoneen toimintaan ja tehokkuuteen
Suolan ja/tai huuhtelukirkasteen puuttumisen merkkivalo palaa	Suola on loppu	Lisää suolaa
	Huuhtelukirkaste on loppu	Lisää huuhtelukirkastetta
Pesuainejäämät tai astiat, joita ei ole puhdistettu täydellisesti	Pesuaineen annostelijan kansi ei aukea kokonaan, koska astiat tukkivat sen	Astiat eivät saa työntyä ulos korista
	Pesuaineen annostelijan kansi on jumiutunut tabin vuoksi (tabletti).	Tab on sijoitettava poikittain, ei pystysuoraan.
	Lyhyessä ohjelmassa käytettävät tabletit; pesuaineella ei ole aikaa liueta	Käytä jauhepesuainetta tai voimakkaampaa ohjelmaa
	Pesuaine, jota säilytetään avoimessa laatikossa kosteassa ympäristössä ja jonka tehokkuus heikkenee vanhenemisen tai rakeutumisen seurauksena	Vaihda pesuaine



Käyttöohjeet

FI

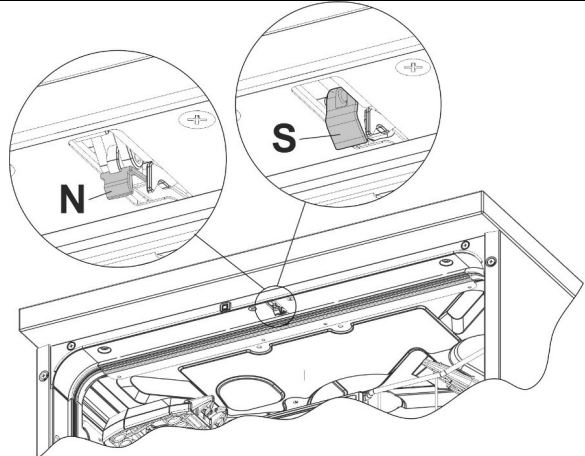
	Virheellinen astioiden asettelu	Astioiden väärä asettelu ei mahdollista veden optimaalista kulkua. Kiinnitä enemmän huomiota astioiden asetteluun.
Ruostejämiä ruokailuvälineissä	Ruokailuvälineet eivät ole ruostumattomasta materiaalista valmistettuja. Tämä koskee erityisesti veitsenterä.	Käytä vain ruostumattomia ruokailuvälineitä.
	Ruokailuvälineet ruostuvat, vaikka ne pestäisiin yhdessä muiden ruostuvien esineiden kanssa (kattiloiden kahvat, jo vahingoittuneet veitset jne.)	Vältä ruostuvien osien pesemistä
	Liian suuri suolapitoisuus pesuvedessä	Kiristä vedenpehennyssäiliön korkki oikein
Astianpesukone ei käynnisty	Luukku ei mene kiinni	Varmista lukituksen hampaan paikka (D). Jos tarpeen, nosta sitä säätäen muoviruuvia (V), joka on hampaan kohdalla



Luukku ei mene kiinni

Tarkista lukituksen koukun kunto:

- jos se ei ole napsahtanut (N), luukku avautuu ja sulkeutuu normaalisti;
- jos se on napsahtanut (S), sulje luukku tiukasti (lyömättä sitä kiinni), kunnes uudelleenvarustelu on suoritettu, avaa ja sulje luukku uudelleen



Luukku ei ole kunnolla kiinni	Tarkista, että luukun sulkemisessa ei ole esteitä (esim. korista ulostyöntyvät esineet)
Vioittuminen	Ota yhteys tekniseen huoltopalveluun
Ei jännitettä	Tarkista sähkönjakelu. Tarkista virtajohto.
Suihkuvarsien toimintaa ei havaita	Suihkuvarsien pyöriminen alkaa noin 5 minuutin kuluttua käynnistyksestä; tämä on pesusykliille tavanomaista.
Vettä ei täytetä	Tarkista, että vesihana on auki



Käyttöohjeet

FI

Astiat eivät ole kuivia	Huuhtelukirkaste on loppunut	Lisää huuhtelukirkastetta
	Käytettiin ohjelmaa, joka ei sisällä loppukuivausta	Katso ohjelmataulukko
	Vettä onteloissa	Kun täytät astioita, kiinnitä huomiota astioiden asentoon, joiden ei koskaan pitäisi olla täysin pystysuorassa vaan vinossa
	Astiat poistettiin liian aikaisin	Odota vähintään 20 minuuttia ohjelman päättymisestä
Ympäristöystävällisen huuhtelukirkasteen käyttö	Muoviset astiat	Ympäristöystävälliset tuotteet voivat olla tehottomampia kuin perinteiset tuotteet
	Käytetty yhdistetty pesuaine ei takaa hyviä kuivaustuloksia	Muoviin kertyy vähemmän lämpöä, joten kuivaaminen on erityisen vaikeaa
		Käytä erilaista yhdistettyä pesuainetta. Perinteisen huuhtelukirkasteen käyttö parantaa kuivumistulosta.
Lasin sameneneminen	Lasi ei sovellu pestäväksi astianpesukoneessa	Käytä vain lasiesineitä, jotka kestävät pesua astianpesukoneessa. Tarkista vedenpehennysaineen säätö (mahdollisesti vähennä säätöä). Käytä lasinsuojeluaineita sisältävää pesuainetta
		Tehokkaamman ohjelman käyttäminen
Vesitahrat joissakin osissa tai muoviasioissa	Pisaroiden muodostuminen muoviosiin on väistämätöntä, joten kuivumisen jälkeen on näkyvissä vesitahroja	Järjestä kallistetut astiat niin, että vesi valuu helposti pois
		Käytä perinteistä huuhtelukirkastetta tai suurena annosta
		Lisää vedenpehennysaineen säätöä
Pois lähtevät juovat kupeissa, metalliesineissä ja ruokailuvälineissä	Liikaa huuhtelukirkastetta	Vähennä huuhtelukirkasteen annostelua
	Huuhtelukirkasteen puute tai liian alhainen säätö	Lisää huuhtelukirkastetta tai lisää annostelua
	Huonosti toimiva pesuaine	Pesuainepakkauksia ei saa pitää auki liian pitkään. Pesuaine menettää tehonsa
Elintarvikkejäämät astioissa	Astiat liian lähekkäin, korit liian täynnä	Astioiden välissä on aina oltava riittävästi tilaa vesisuihkujen kulkemiseen. Vältä astioiden välisiä kontakteja



	Suihkuvarret eivät pyöri	Varo, etteivät suihkuvarret pyöri lastauksen aikana
	Tukkeutuneet suihkuvarsien pesureiät	Puhdista suihkuvarret käyttöohjeen ohjeiden mukaisesti
	Likaiset suodattimet	Puhdista suodattimet käyttöohjeen ohjeiden mukaisesti
	Suodattimet asetettu väärin tai niitä ei ole lukittu paikoilleen	Tarkista ja korjaa
	Pesuojelma ei sovellu likatyyppiin	Etsi sopiva pesuojelma ohjelmataulukosta
	Liian lyhytkestoisissa ohjelmissä käytetty yhdistetty pesuaine	Käytä jauhepesuainetta tai tehokkaampaa ohjelmaa
	Riittämätön pesuaine (jos käytetään jauhepesuainetta)	Lisää käytetyn pesuaineen annosta
	Yläkori ei ole vaakasuorassa	Yläkoria on käytettävä siten, että oikea ja vasen puoli on säädetty samalle tasolle
Valkoinen patina altaassa tai luukussa	Pesuaineiden sisältämät aineet kertyvät seinämiin	Käytä astianpesukoneelle tarkoitettua pesuainetta Pese laite käsin Vaihda pesuainetta
	Virheellinen veden kovuuden säätö (liian alhainen tai liian korkea)	Säädä vedenpehennysaineen asetusta Vaihda pesuaine
	Kiristämätön suolasäiliön korkki (suolaliuos, joka sekoittuu pesuveteen)	Kiristä suolasäiliön korkki oikein
	Yhdistetty pesuaine tai huonosti toimiva biologinen/ekologinen pesuaine	Vedenpehennysjärjestelmän säätäminen Käytä erillisiä tuotteita



Jos laitteessa on yhä ongelmia, ota yhteyttä lähimpään valtuutettuun huoltoliikkeeseen.

HUOMIO: takuu ei kata valtuuttamattoman henkilön suorittamia huoltotoimenpiteitä.



7. Vianmääritys

Astianpesukone ilmoittaa toimintahäiriöistä yhtä aikaa syttyvillä merkkivaloilla, joiden merkitys annetaan alla.

	VIKA					KUVAUS
E1	☀	○	○	○	●	Aquastop-toiminnon häiriö Vesiturvajärjestelmä on lauennut (mallikohtainen). Järjestelmä laukeaa, jos laitteessa on vesivuotoja. Ota yhteys valtuutettuun huoltokeskukseen.
E2	○	☀	○	○	●	Ylivuotosuoja Astianpesukoneessa oleva ylivuotosuoja on lauennut. Keskeytä käynnissä oleva ohjelma ja sammuta astianpesukone. Käynnistä ja ohjelmoi astianpesukone uudelleen. Käynnistä pesuohjelma. Jos ongelma ei korjaannu, ota yhteys valtuutettuun huoltokeskukseen.
E3	☀	☀	○	○	●	Veden lämmityshäiriö Astianpesukone ei lämmitä vettä tai lämmitää sen virheellisesti. Suorita pesuohjelma uudelleen. Jos ongelma ei korjaannu, ota yhteys valtuutettuun huoltokeskukseen.
E4	○	○	☀	○	●	Veden lämpötilan mittaushäiriö Keskeytä käynnissä oleva ohjelma ja sammuta astianpesukone. Käynnistä ja ohjelmoi astianpesukone uudelleen. Käynnistä pesuohjelma. Jos ongelma ei korjaannu, ota yhteys valtuutettuun huoltokeskukseen.
E5	☀	○	☀	○	●	Vedenoton häiriö Astianpesukone ei ota vettä tai ottaa sitä virheellisesti. Tarkista, että vesiliitännät ovat asianmukaiset, että vesihana on auki ja ettei suodatin ole tukossa. Jos ongelma ei korjaannu, ota yhteys valtuutettuun huoltokeskukseen.
E6	○	☀	☀	○	●	Vedenpoiston häiriö Astianpesukone ei poista vettä tai poistaa sen virheellisesti. Tarkista, ettei poistovesiletku ole taittunut tai litistynyt ja etteivät vesilukko tai suodattimet ole tukossa. Jos ongelma ei korjaannu, ota yhteys valtuutettuun huoltokeskukseen.



	VIKA	KUVAUS
E7		Siipipyörämittarin häiriö (mallikohtainen) Otetun veden määrää ei mitata asianmukaisesti. Keskeytä käynnissä oleva ohjelma ja sammuta astianpesukone. Käynnistä ja ohjelmoi astianpesukone uudelleen. Käynnistä pesuohjelma. Jos ongelma ei korjaannu, ota yhteys valtuutettuun huoltokeskukseen.
E8		Vuorosuihkutusjärjestelmän häiriö Keskeytä käynnissä oleva ohjelma ja sammuta astianpesukone. Käynnistä ja ohjelmoi astianpesukone uudelleen. Käynnistä pesuohjelma. Jos ongelma ei korjaannu, ota yhteys valtuutettuun huoltokeskukseen.
E9		Vedenottojärjestelmän häiriö Ota yhteys valtuutettuun huoltokeskukseen.
E11		Moottorikäyttöinen pesupumppu ei toimi.



Merkkivalo sammunut



Merkkivalo syttynyt



Merkkivalo vilkkuu

Hälytystilanteessa astianpesukone keskeyttää käynnissä olevan ohjelman ja ilmoittaa toimintahäiriöstä.

- Hälytykset **E1**, **E2**, **E3**, **E4**, **E8** ja **E9** pysäyttävät käynnissä olevan ohjelman välittömästi.
- Hälytykset **E5** ja **E6** keskeyttävät käynnissä olevan ohjelman. Kun ongelma on korjattu, ohjelma jatkuu.
- Hälytys **E7** näytetään jakson lopussa. Ohjelma jatkuu loppuun asti, sillä hälytys ei vaikuta astianpesukoneen toimintaan.
- **E11**: ota yhteys valtuutettuun huoltokeskukseen.

Kuittaa hälytys seuraavasti:

- Avaa tai sulje luukku tai sammuta ja käynnistä astianpesukone uudelleen. Tässä vaiheessa astianpesukone voidaan ohjelmoida uudelleen.



Jos häiriö ei korjaannu, ota yhteys valtuutettuun huoltokeskukseen.