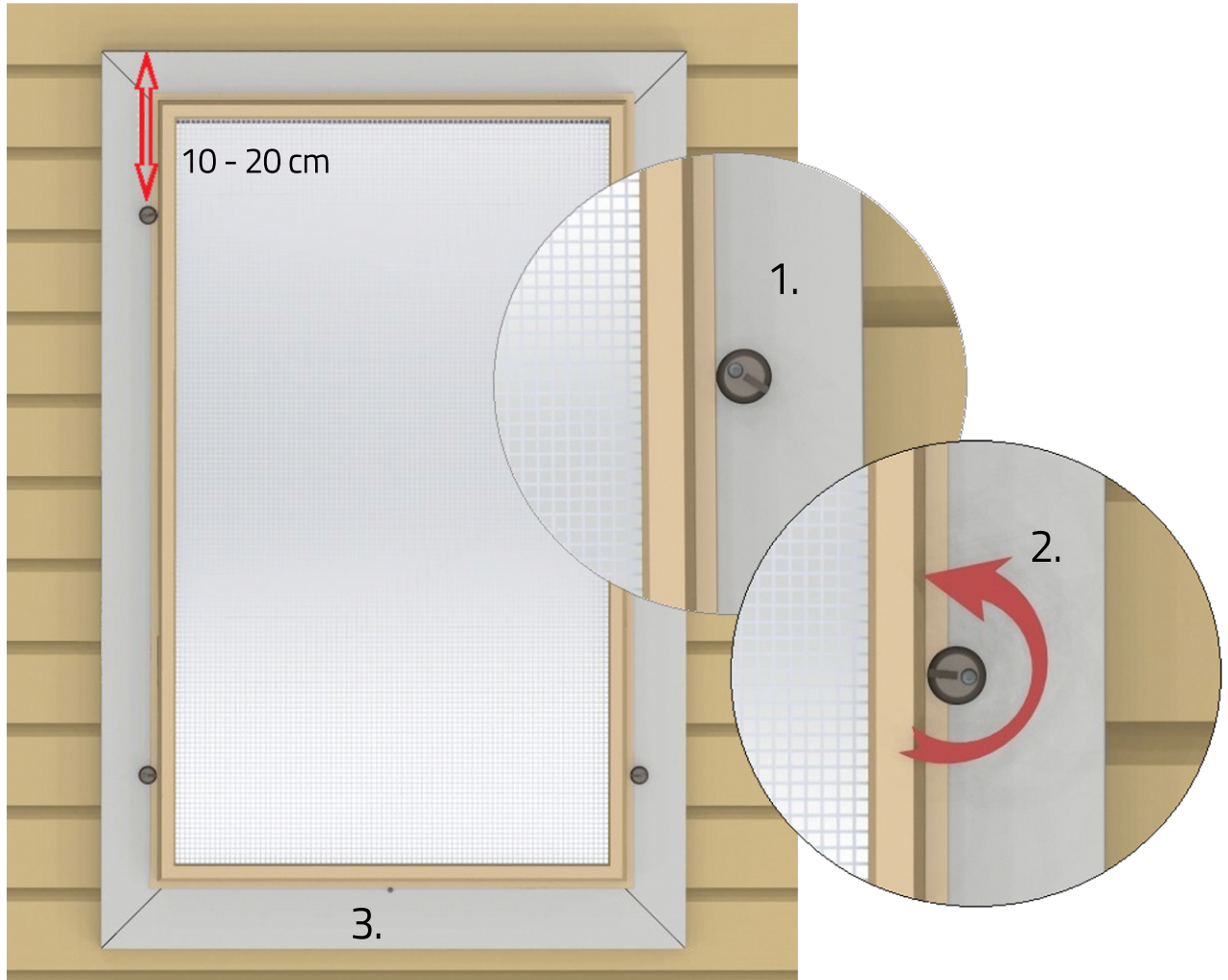


HP4

Asennustapa muovikiinnike



1. Asenna kiinnikkeet ikkunan karmilautoihin 10 - 20 cm päähän ikkunan kulmista. Huomioi kiinnikkeiden oikea asento!
2. Kierrä kiinnikkeitä puoli kierrosta. Hyönteispuitteen huullos lukittuu ikkunan karmin ja kiinnikkeen väliin.
3. Jos hyönteispuite pääsee liikkumaan alaspäin, kierrä sen alle lukitusruuvi.

SOLAR-hyönteissuojat on valmistettu säänkestävästä materiaalista. Suosittelemme kuitenkin hyönteissuojan poistamista ikkunasta hyönteiskauden ulkopuolella. Näin vältetään ulkoisten tekijöiden, kuten jäätyvän veden ja lintujen aiheuttamat vauriot. Takuu ei korvaa ulkoisten tekijöiden aiheuttamia vaurioita. SOLAR-tuotteilla on viiden vuoden takuu.

SOLAR
love the sun