

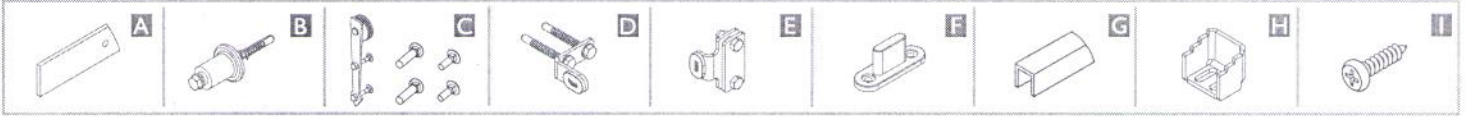
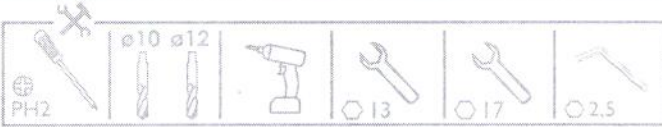
# LOFT REGULOWANY

MOCOWANIE DO ŚCIANY  
FASTENING FOR WALL

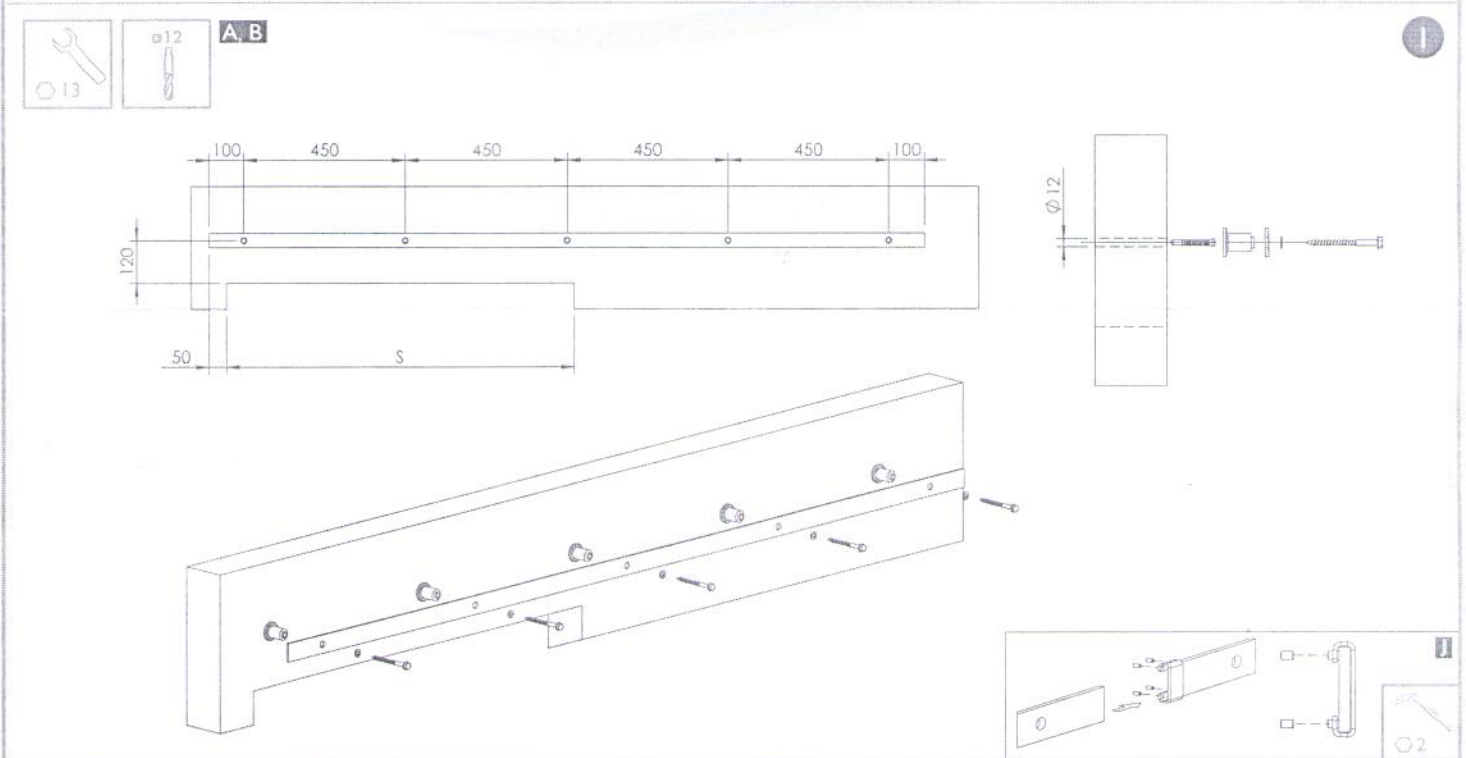
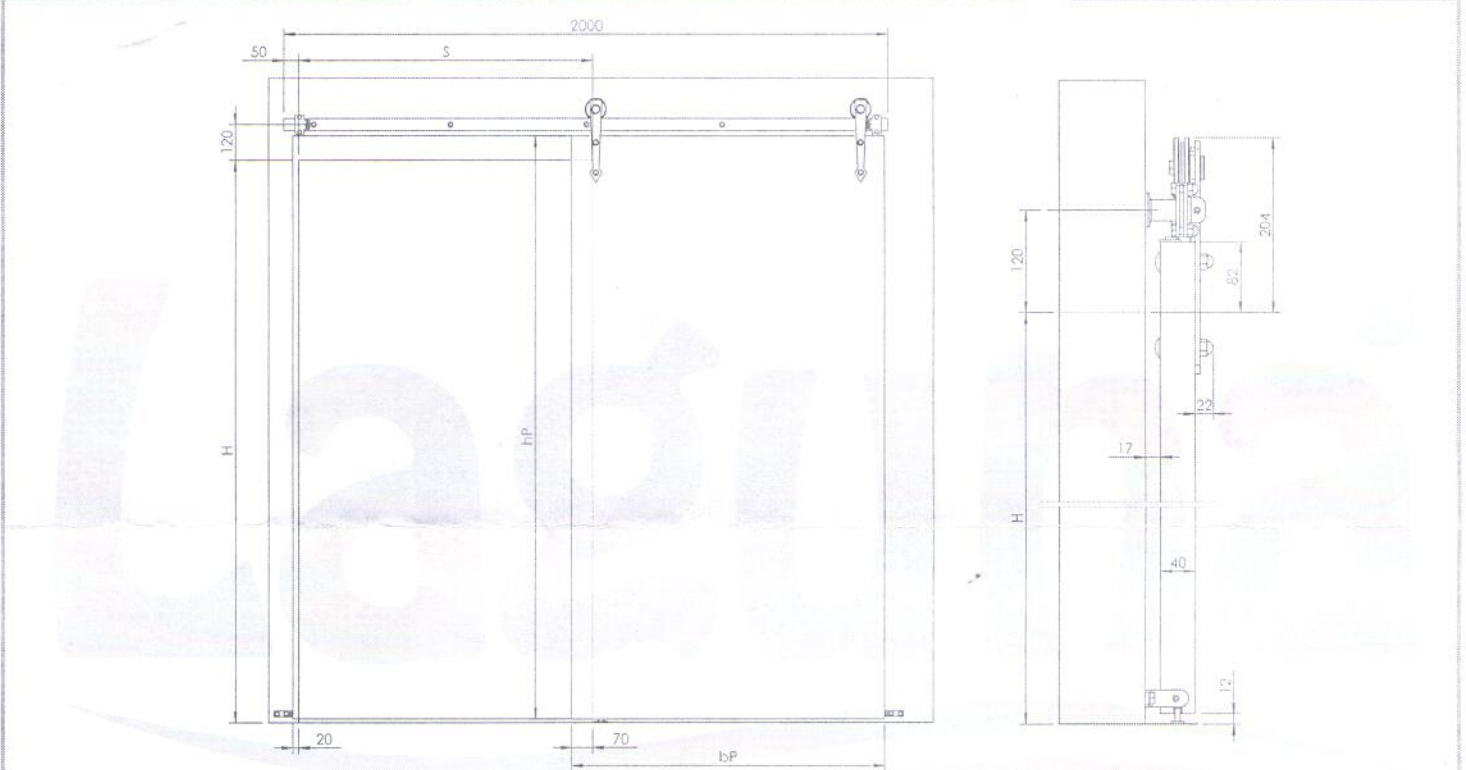
100  
kg

PLYTA | BOARD

16-45 mm



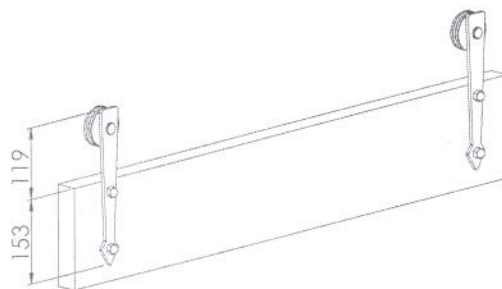
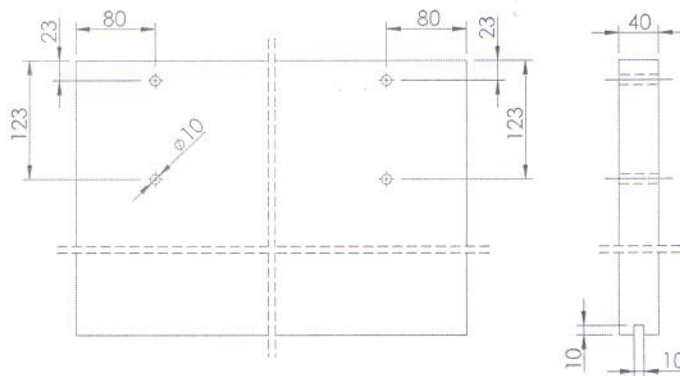
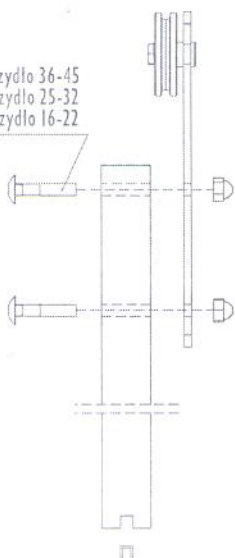
16-45 mm  PLYTA   BOARD	Liczba skrzydeł / Quantity of doors	$n = l$
	Wysokość płyty hP [mm] / Board height hP [mm]	$hP = H + 70$
	Szerokość płyty bP [mm] / Board width bP [mm]	$bP = S + 70$



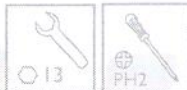


C

M10x55 - skrzydło 36-45  
M10x42 - skrzydło 25-32  
M10x30 - skrzydło 16-22



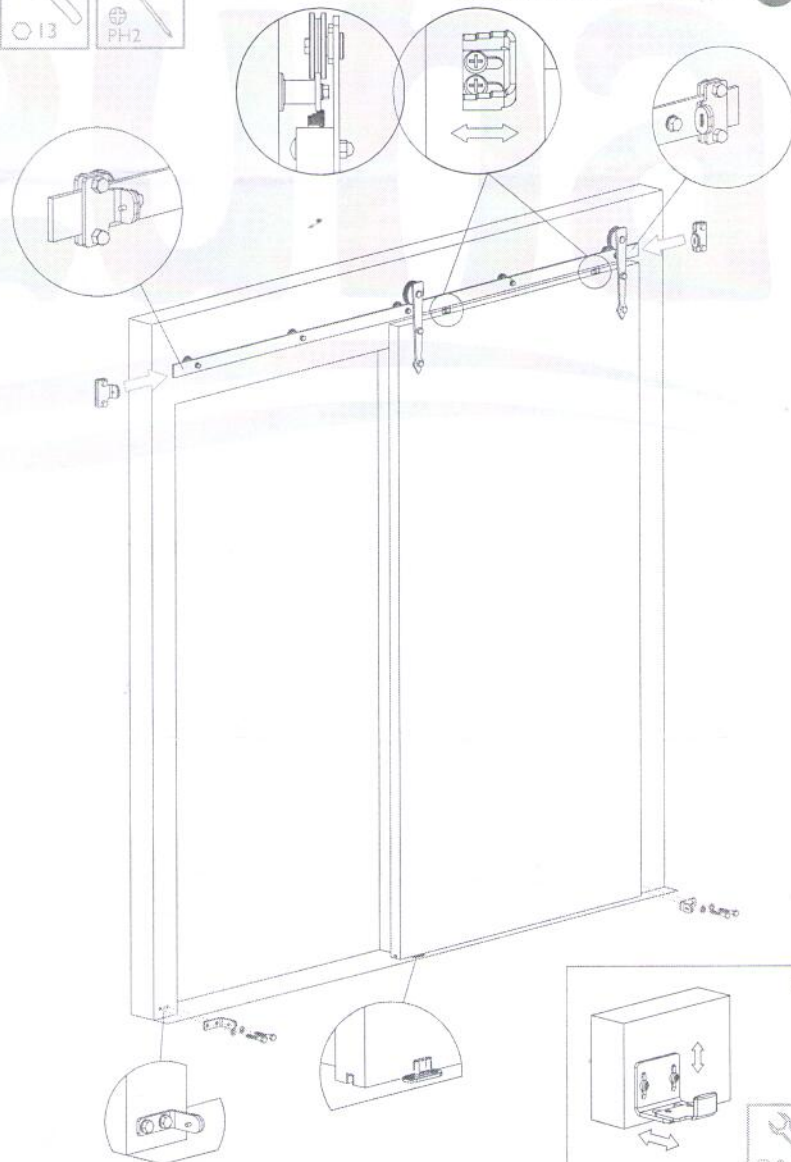
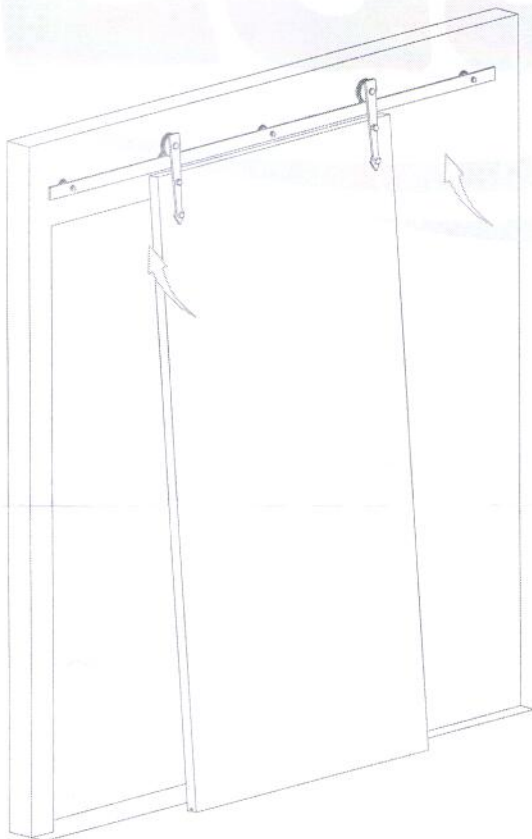
3



D, E, F, G, H, I

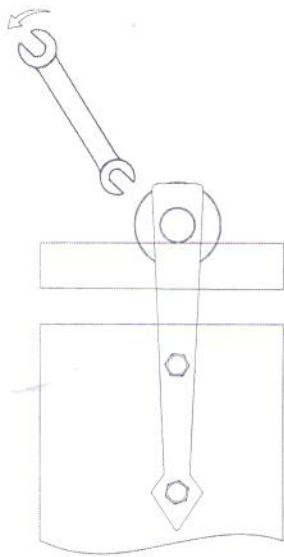
Drzwi w pozycji zamkniętej muszą zatrzymywać się na stoperze.  
Doors when shut must touch stopper.

4

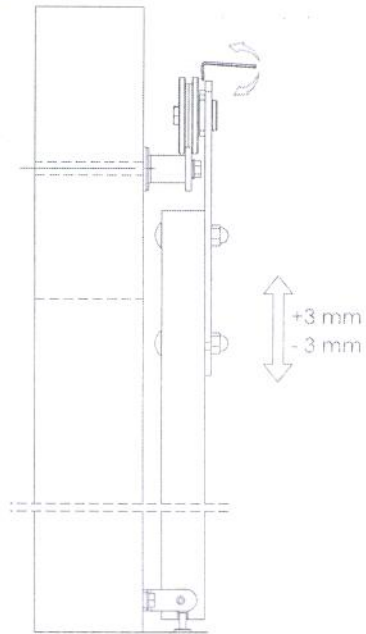




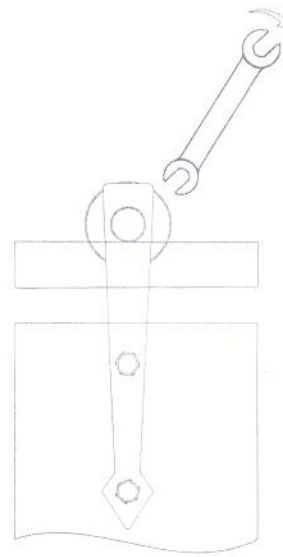
5.1



5.2



5.3



6

