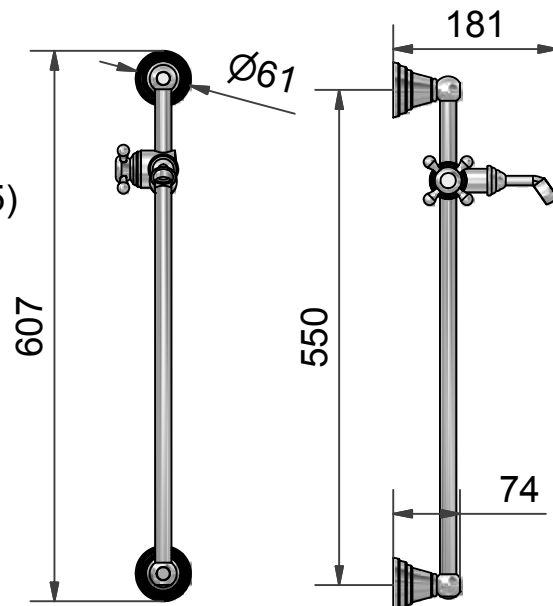
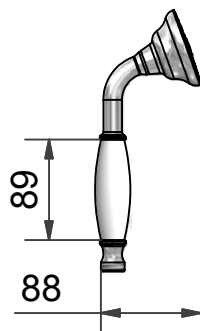
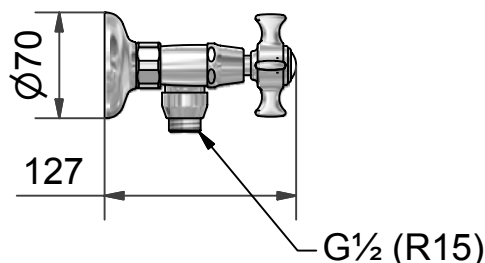
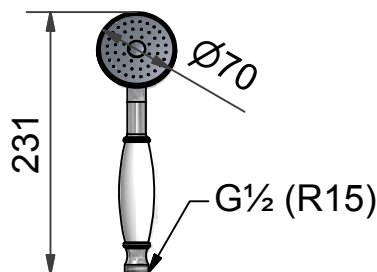
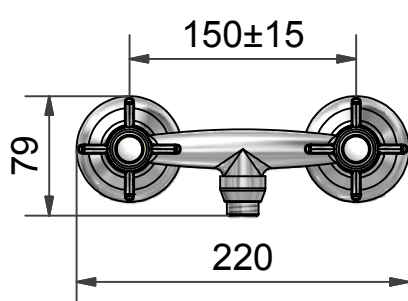
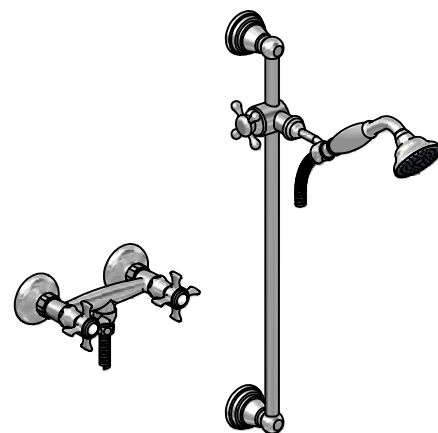


S Duschblandare Canova
inkl. duschset 96924 Krom

FI Suihkuhana Canova
96924 Kromi

GB Shower mixer Canova
incl. shower set 96924 Chrome



S Teknisk information **FI** Tekniset tiedot **GB** Technical information

<p>S Arbetsstryck:</p> <p>FI Käyttöpaine:</p> <p>GB Work pressure:</p>	50 - 1000 kPa
<p>S Varmvattenanslutning:</p> <p>FI Lämminvesiliitäntä:</p> <p>GB Warm water connection:</p>	max. 80°C
<p>S Ljudklass:</p> <p>FI Ääniluokka:</p> <p>GB Sound classification:</p>	2

S

Vid höga vattentryck i kombination med rörsystemets konstruktion kan tryckslag förekomma, då bör en tryckslagsdämpare monteras. Rekommenderat vattentryck är 3 kg.

FI

Korkea vedenpaine voi aiheuttaa joissakin putkistoissa paineiskuja. Tämä vältetään asentamalla paineen tasaaja. Suositeltu veden paine on 3 kg.

GB

High water pressure in combination with the construction of the pipe work can cause a Water Hammer. A shock absorber (water hammer arrestor) is recommended to install to avoid this. Recommended water pressure is 3 bar.

S**Flödesschema****FI****Virtauskaavio****GB****Flow rate schedule**