

**RANCH FARMER 4X4X3,15M 900G KARJATELTTA**

**KOKOAMISOHJE**

**MITAT: L4 x P4 x K3,2 M**



## ERITTELY

Leveys: 4 m    Pituus: 4 m    Korkeus: 3,2 m

## TÄRKEÄÄ – LUE OHJE ENNEN KOKOAMISTA

Puutteellinen alueen valmistelu, kokoaminen ja ylläpito voivat vaikuttaa takuuseen ja johtaa tarpeettomiin virheisiin. Kysy tarvittaessa lisää jälleenmyyjältäsi.

**Kokoamisen helpottamiseksi olemme merkinneet yksittäiset osat osanumerolla, jonka löydät osaluettelosta. Vältä ongelmilta käyttämällä osanumeroita ja piirroksia.**

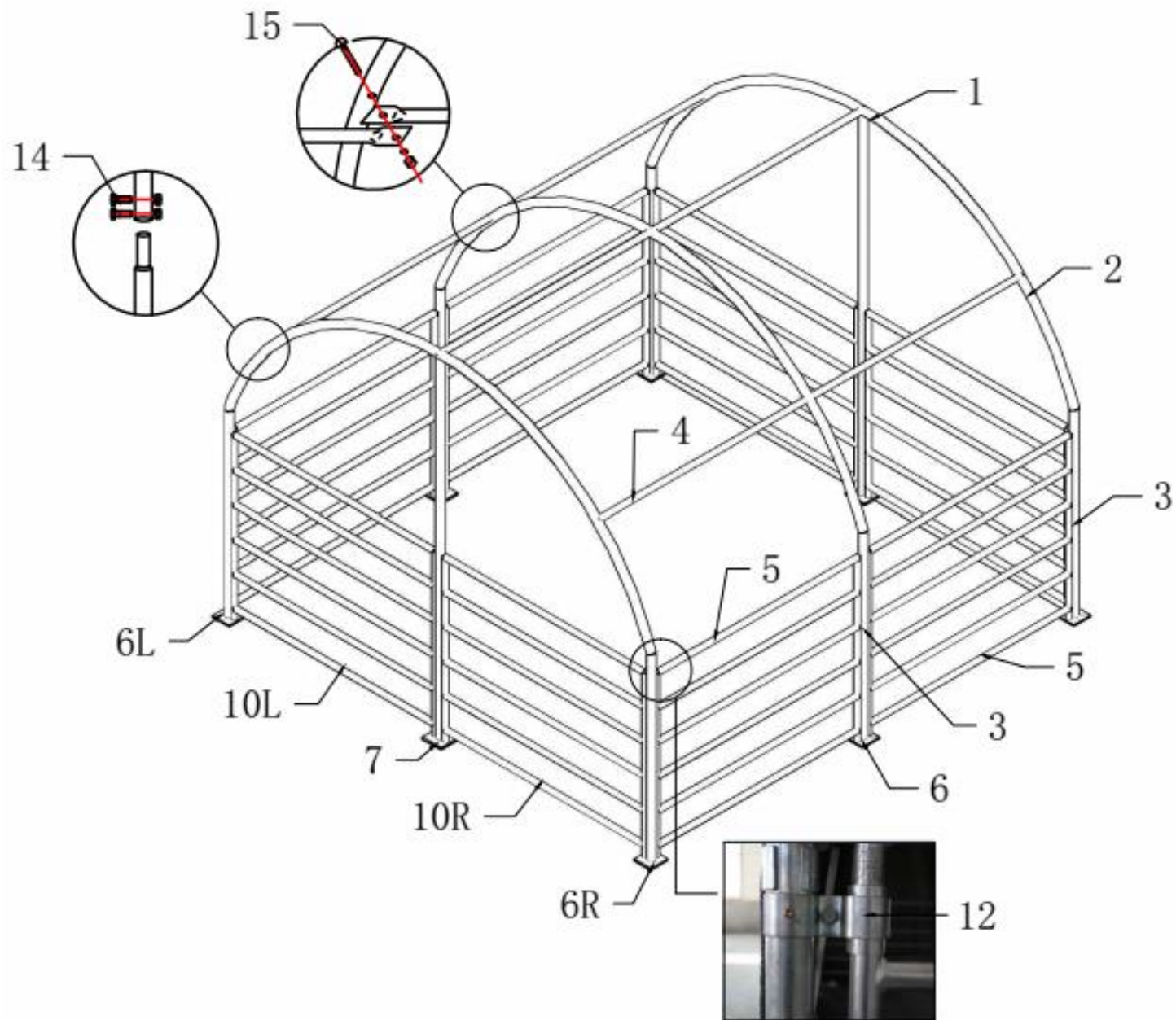
Kiristä katon kangas huolellisesti, jotta se ei roiku. Kiristä kangas uudelleen parin kuukauden jälkeen. Tämä on tärkeää silloin, kun kokoat varastoteltan kylmällä säällä (syksy ja talvi), koska kangas on jäykempää silloin. Kun kelit lämpenevät, kangas pehmenee ja vaatii kiristämistä ennen seuraavaa talvea.

Poista lumi teltan katolta, jos se ei putoa itsestään.

## LUE KAIKKI OHJEET ENNEN KOKOAMISTA

1. Pidä työalue puhtaana. Epäsiisteissä tiloissa sattuu helpommin vahinkoja. Älä asenna telttaa lähelle lumikinoksia tai liukkaisiin, tuulisiin tai märkiin paikkoihin.
2. Pidä lapset etäällä. Lapset tulisi pitää loitolla työtilasta. Pidä huolta turvallisuudestasi. Älä vie sormiasi puristuksiin kiinnitysosien ja putkien väliin kokoamisen aikana. Varmista, että pakokaasut ja muut vaaralliset höyryt pääsevät pois teltasta.
3. Älä kurkota. Pidä hyvä jalansija jatkuvasti.
4. Älä kokoa telttaa alkoholin tai lääkkeiden vaikutuksen alaisena. Lue lääkepakkauksen varoitukset ja harkitse, vaikuttaako se päättelykykyysi tai reflekseihisi. Jos vallitsee pieninkin epäily, jätä kokoaminen myöhemmäksi.
5. Ota huomioon mahdolliset tuuliset olosuhteet. Kiinnitä runko betoniin, jos se on tarpeen. Irrota kangas myrskyn ajaksi.
6. Ole varovainen sähkö- ja lämmönlähteiden lähellä. Pidä lämmityslaitteet poissa telttakankaan lähettäviltä. Älä altista kangasta avotulelle.
7. Älä vie sormiasi puristuksiin kiinnitysosien ja putkien väliin kokoamisen aikana. Varmista, että pakokaasut ja muut vaaralliset höyryt pääsevät pois teltasta.

Osaluettelo			
Osa	Kuvaus	Määrä	
1	Katon taivutettu putki	3	sarjaa
2	Sivuseinän taivutettu putki	6	sarjaa
3	Pystyjalka	6	sarjaa
4	Orret	6	sarjaa
5	Etu- taka- ja sivuseinän suojatanko	6	sarjaa
6	Aluslevy keski	2	sarjaa
6 l	Aluslevy vasen reuna	2	sarjaa
6R	Aluslevy oikea reuna	2	sarjaa
7	Etu- ja takaoven aluslevy	2	sarjaa
8	Etu- ja takaoven alemmat pystyjalat	2	sarjaa
9	Etu- ja takaoven ylemmät pystyjalat	2	sarjaa
10L	Vasen ovi	1	kpl
10R	Oikea ovi	1	kpl
12	Putkikiinnikkeet, joissa M10x30-ruuvit	16	sarjaa
13	Kaksoisputkikiinnikkeet, joissa M10x30-ruuvit	6	kpl
14	8x80-runkopultit	44	kpl
15	10x90-runkopultit	9	kpl
16	Kiinnikkeet	2	kpl
17	Itseporautuva ruuvi	4	kpl
19	Kattopeite	1	kpl
19A	Takapeite	1	kpl
19B	Sivupeite, jossa verkko	2	kpl
22	Köydet	1	nippu
23	Keppi	18	kpl
25	40 mm:n muovitulppa	16	kpl
26	10x30-pultti	2	kpl



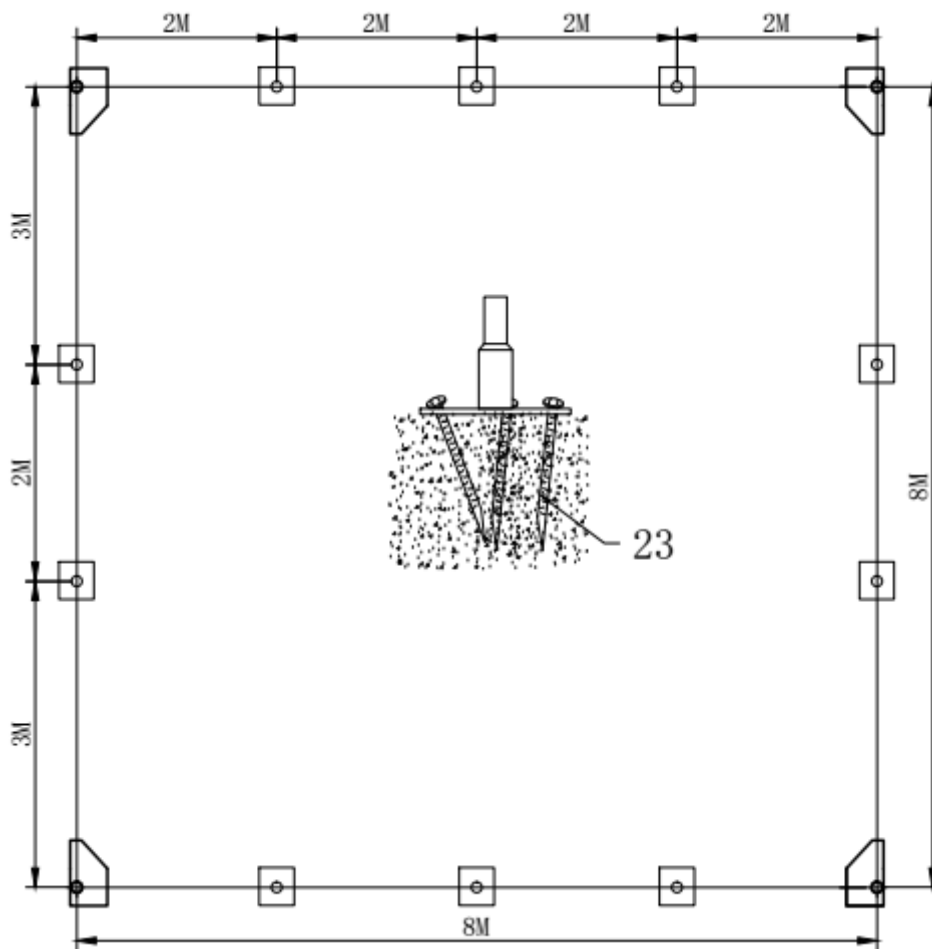
Kuva 1: Teräsrunko

## ASENNUSTARVIKKEET

1. Mittanauha
2. Suuntausnaru
3. Keppi
4. Tikkaat tai saksinostin
5. Moukari
6. Pora
7. Mutteriavain
8. Puukko
9. Vinssi

## KOKOAMINEN

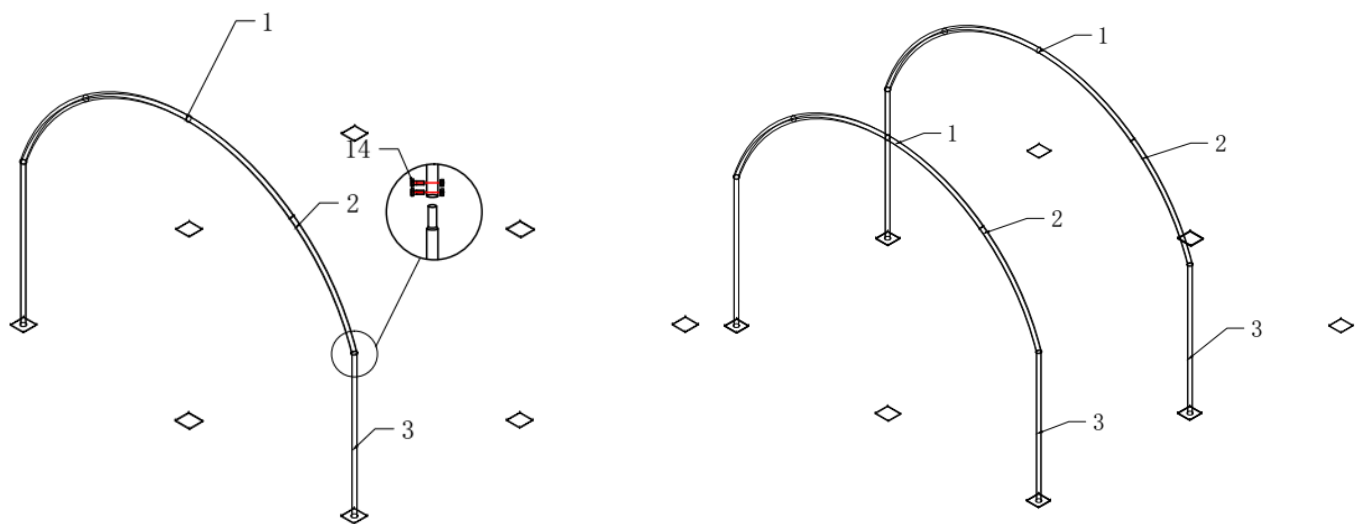
### A – PERUSTAN ASENNUS



Kuva 2

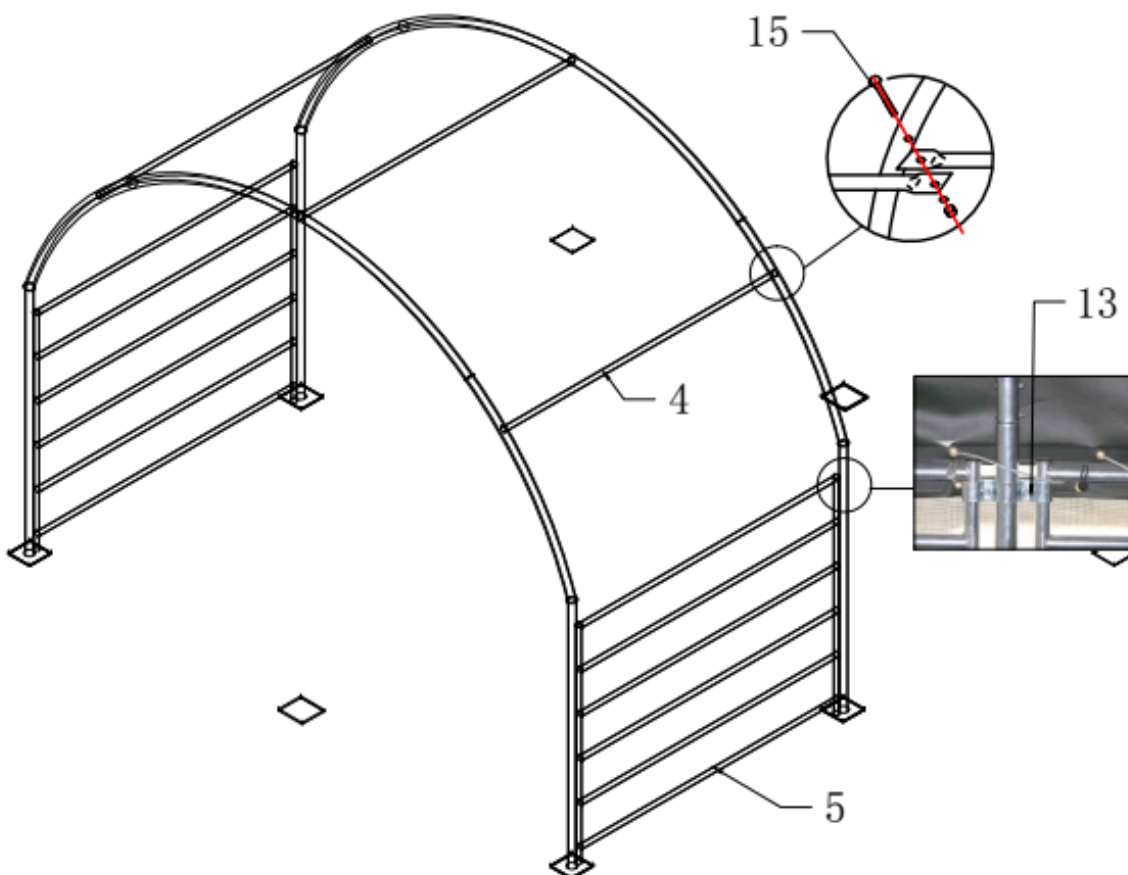
1. Aseta aluslevyt kuvan 2 mukaisesti (6/6L/6R/7). Suorita mittaukset putken keskeltä. Tarkasta, että perusta on kuvan mukaisesti paikallaan.
  2. **Kuvan 2** osoittamalla tavalla jokaisella aluslevyllä on kolme kiinnityskeppiä (nro 23). Aluslevyissä on kolme reikää keppejä (nro 23) varten.
  3. Merkitse keppi aluslevyn läpi. Poista aluslevy. Maahan jää keppien tekemät merkit.
- Huomaa:** Keppejä ei ole saatavilla betonille. Jos haluat asentaa teltan betonille, käytä laajenevia pultteja.

## B – RUNGON ASENNUS



Kuva 3

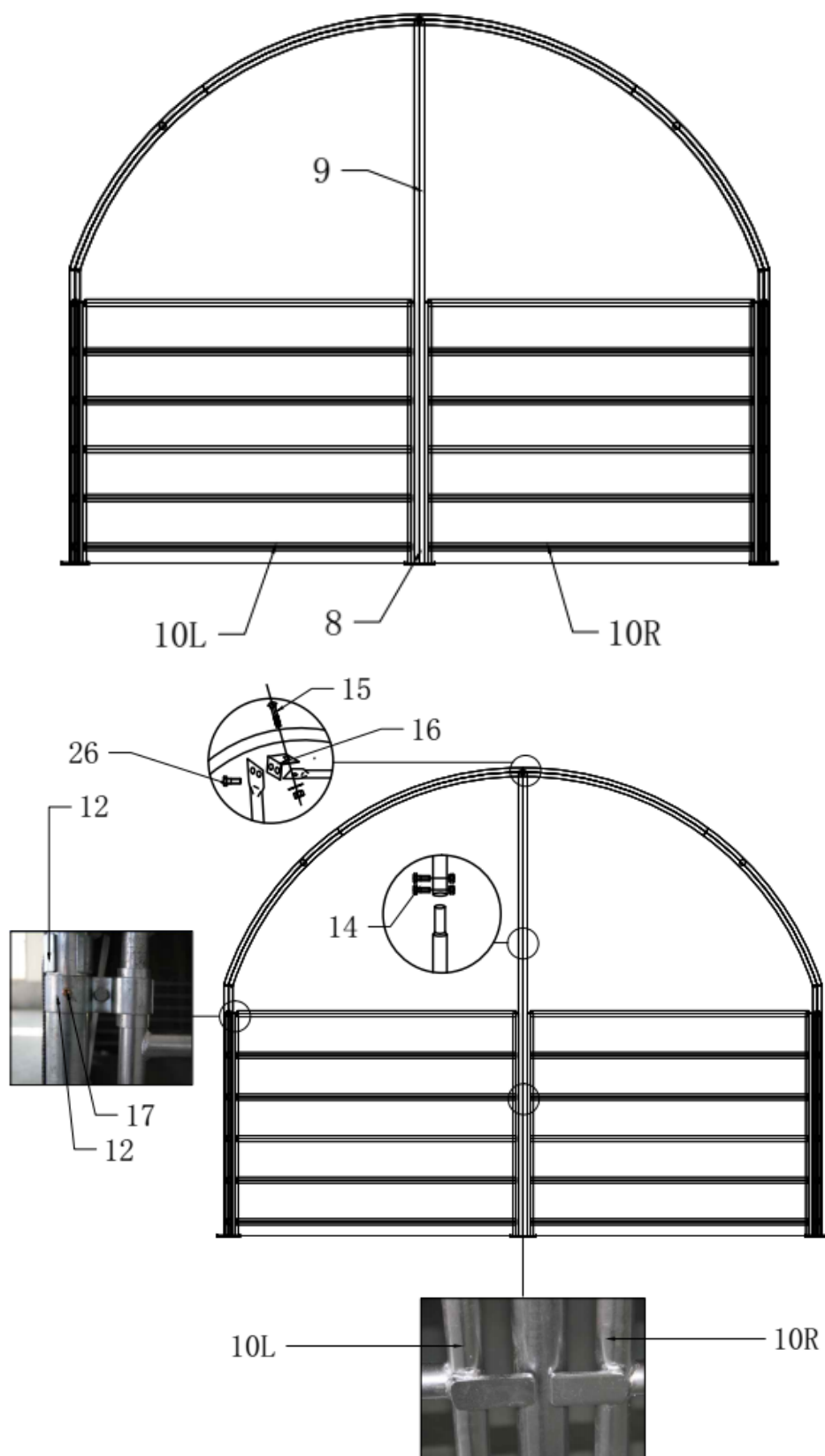
1. Ota esille yksi **taivutettu kattoputki (1)**, kaksi **sivuseinän taivutettua putkea (2)**, kaksi **pystyjalkaa (3)**.
2. Asenna ensimmäiset kaaret **kuvan 3** mukaisesti. Liitä **seinän taivutettu putki (2)** ja **pystyjalat (3)** **M8x80-pulteilla (14)**.
3. Asenna toiset kaaret samalla tavalla.



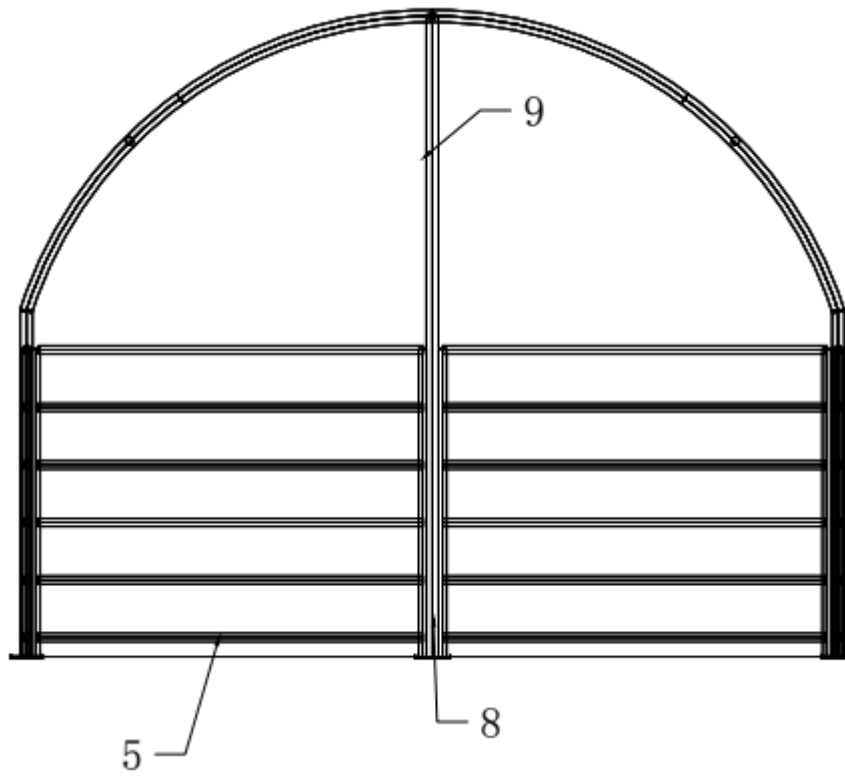
Kuva 4

4. Liitä ensimmäiset kaksi kaarta **orsilla (4)** ja **sivuseinän suojatanko (5)** **M10x90-pulteilla (15)**.

5. Kiinnitä suojatanko (5) kaariin putkikiinnikkeillä (13). Käytä M10x30-ruuveja.



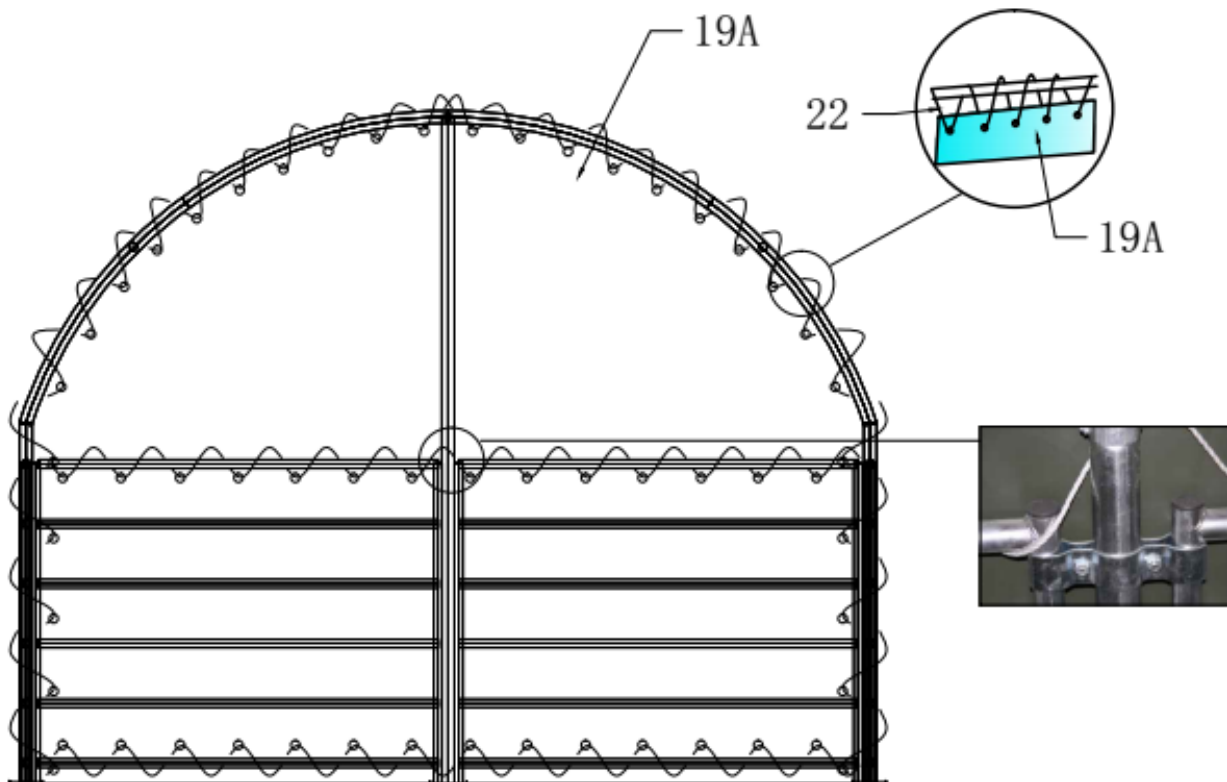
Kuva 5-1 Etuovi



Kuva 5-2 Takaseinä

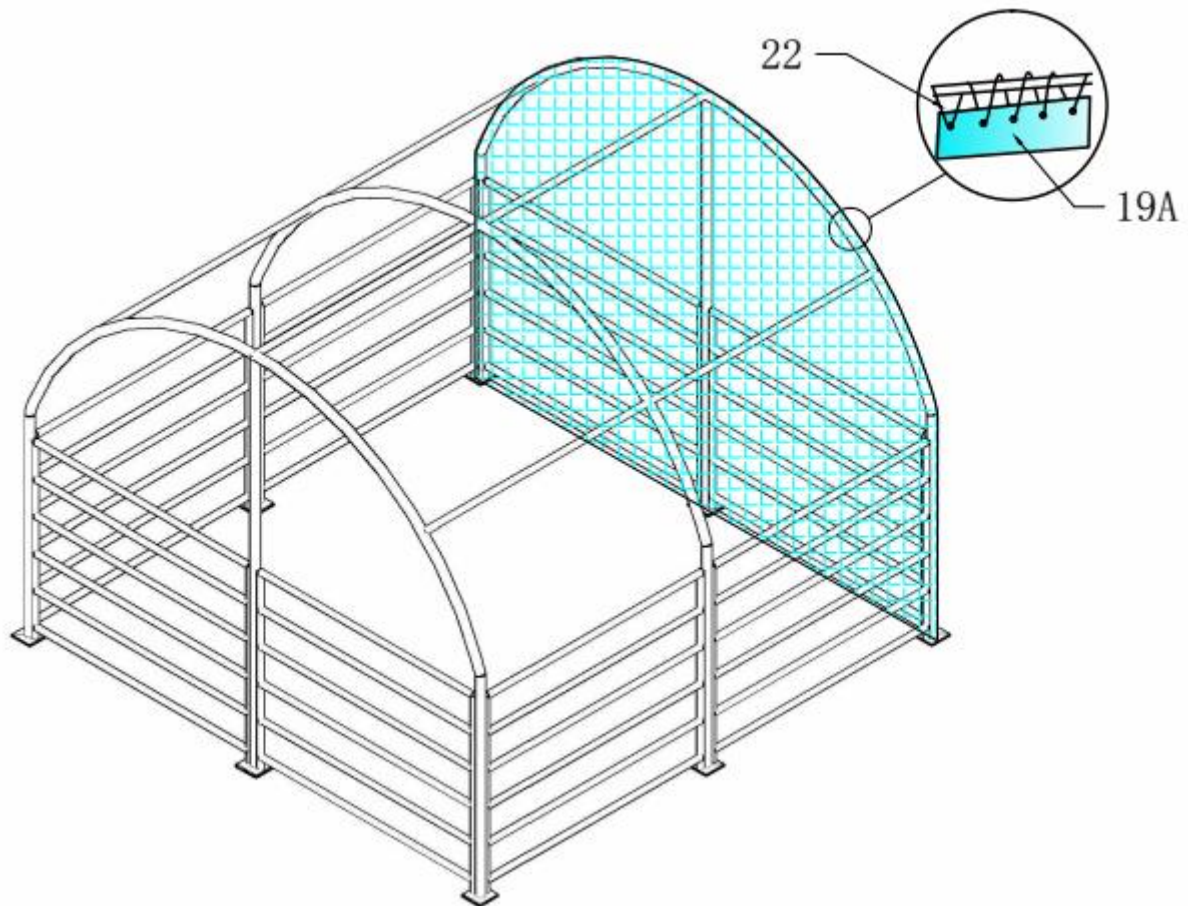
6. Asenna etu- ja takapaneeli kuvien 5-1 ja 5-2 mukaisesti.

### C – TAKAOVEN PEITTEEN ASENNUS



Kuva 6

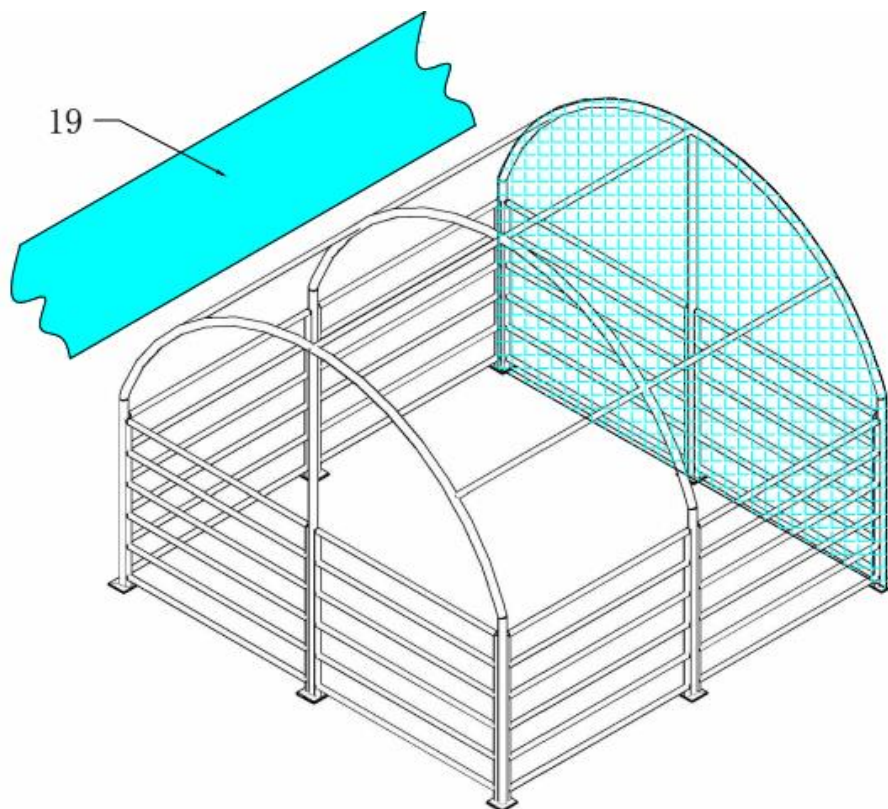




Kuva 7

Asenna takaoven peite (19A) köysillä (22). Katso kuvat 6 ja 7.

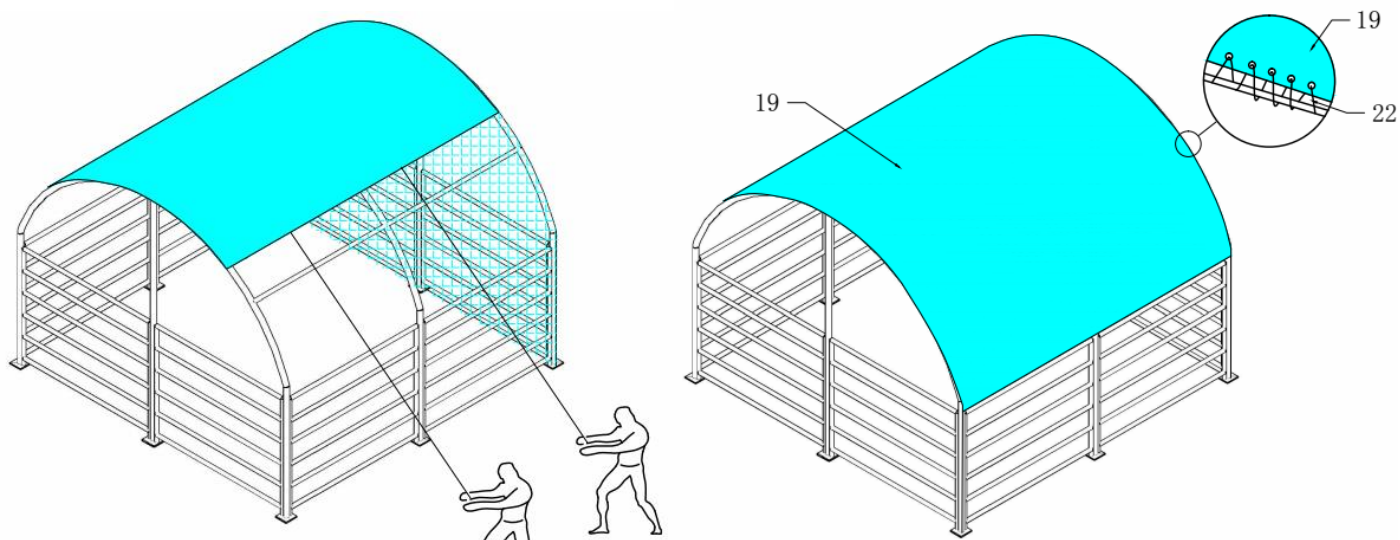
#### D – ASENNA KATTOPEITE JA SIVUVERKKO



Kuva 8

1. Asenna **alaosan kiristysputki (18) kattopitteen (19)** ulkopuolen taskuun.

2. Aseta 25 mm:n muovitulppa (24) alaosan kiristysputken (18) päätyihin estääksesi naarmut ja veden.



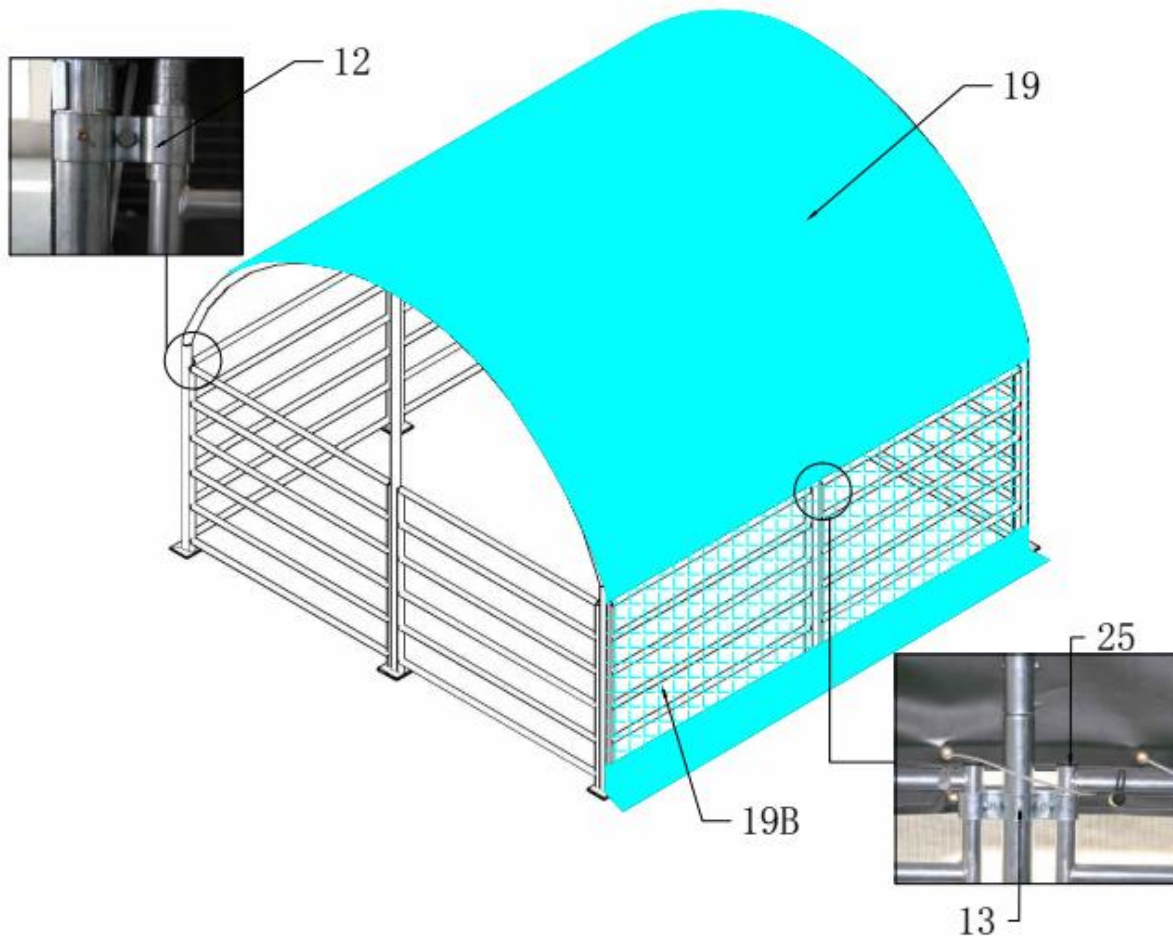
**Kuva 9**

3. Anna toisen henkilön heittää köysi puolelta toiselle rungon yli. Vedä sitten köyttä kuvan mukaisesti.

4. Aseta köysi peitteen reikien läpi sitoaksesi sen runkoon.

**Huomaa: Vedä peite rungon yli tasaisesti, varoen ja hitaasti.**

**Älä asenna kattopitettä myrskyisenä päivänä.**



**Kuva 10**

1. Kiinnitä sivuverkko köydellä.
2. Suorista sitten peite. Leikkaa jokin tasku auki, jotta kiristysputki (18) pääsee läpi.
3. Sido kiristysputki kiristimellä suojatankoon. Kattopeite kiristyy.
4. Kattopeitteen kummassakin päässä on hihnat. Kiristä hihnat, jotta peite pysyy rungossa. Sido hihnat runkoon.
5. Aseta 40 mm:n muovitulppa (25) suojatangon (5) pätyihin estääksesi naarmut ja veden.

## Teltoa on nyt koottu.

### Huom!

- Tallin katto on pidettävä aina puhtaana. Varmista, että satanut lumi ei jää tallin katolle.
- Tallin peite tulee olla kireällä. Peitteessä ei saa esiintyä ”pusseja” etenkin tallin yläosissa.
- Tallin katto pysyy paremmin puhtaana peitteen ollessa kireällä.
- Varmistettava että tallin runko on kauttaaltaan suorassa. Jos talli on perustettu maata vasten, on riski, että tallin runko ei ole suorassa ja se heikentää rungon kestävyttä.
- Tallin kattoa ei saa missään tapauksessa tyhjentää lumesta sisäpuolelta peitettä työntämällä. Se voi olla hengenvaarallista.
- Tyhjennys aina ulkokautta apuvälineellä, joka ei vahingoita peitettä.
- Takuu ei kata lumikuorman takia romahtanutta tallia.

Maahantuojat/Importör:

SuomiTrading, Areenakatu 7, 37570 Lempäälä. Puh./ Tel. 010 430 3490