

**RANCH FARMER 8X8X4M 900G KARJATELTTA
KOKOAMISOHJE**

MITAT: L8 x P8 x K4 M



ERITTELY

Leveys: 8m Pituus: 8m Korkeus: 4.9m

TÄRKEÄÄ – LUE OHJE ENNEN KOKOAMISTA

Puutteellinen alueen valmistelu, kokoaminen ja ylläpito voivat vaikuttaa takuuseen ja johtaa tarpeettomiin virheisiin. Kysy tarvittaessa lisää jälleenmyyjältäsi.

Kokoamisen helpottamiseksi olemme merkinneet yksittäiset osat osanumerolla, jonka löydät osaluettelosta. Vältä ongelmilta käyttämällä osanumeroita ja piirroksia.

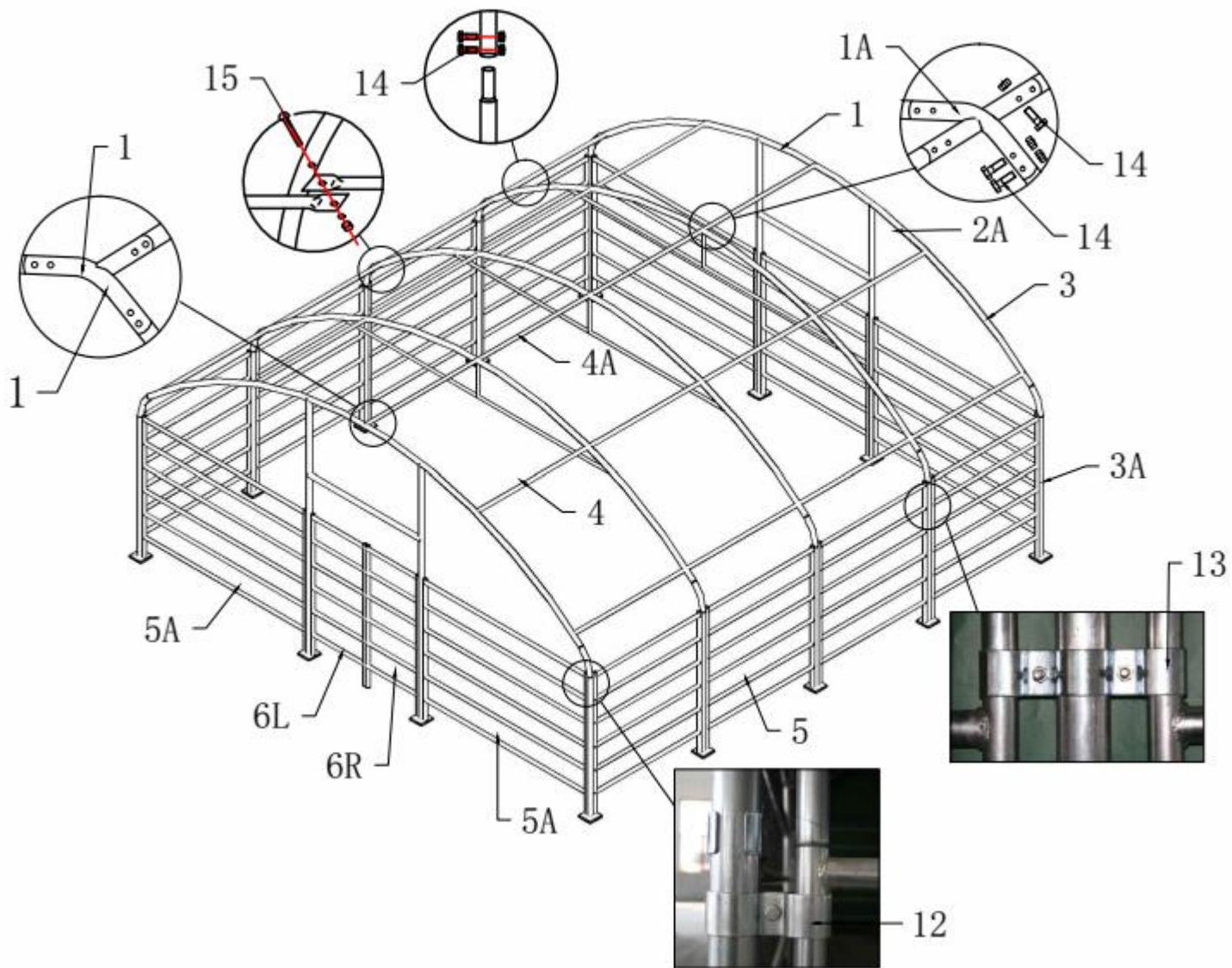
Kiristä katon kangas huolellisesti, jotta se ei roiku. Kiristä kangas uudelleen parin kuukauden jälkeen. Tämä on tärkeää silloin, kun kokoat varastoteltan kylmällä säällä (syksy ja talvi), koska kangas on jäykempää silloin. Kun kelit lämpenevät, kangas pehmenee ja vaatii kiristämistä ennen seuraavaa talvea.

Poista lumi teltan katolta, jos se ei putoa itsestään.

LUE KAIKKI OHJEET ENNEN KOKOAMISTA

1. Pidä työalue puhtaana. Epäsiisteissä tiloissa sattuu helpommin vahinkoja. Älä asenna telttaa lähelle lumikinoksia tai liukkaisiin, tuulisiin tai märkiin paikkoihin.
2. Pidä lapset etäällä. Lapset tulisi pitää loitolla työtilasta. Pidä huolta turvallisuudestasi. Älä vie sormiasi puristuksiin kiinnitysosien ja putkien väliin kokoamisen aikana. Varmista, että pakokaasut ja muut vaaralliset höyryt pääsevät pois teltasta.
3. Älä kurkota. Pidä hyvä jalansija jatkuvasti.
4. Älä kokoa telttaa alkoholin tai lääkkeiden vaikutuksen alaisena. Lue lääkepakkauksen varoitukset ja harkitse, vaikuttaako se päättelykykyysi tai reflekseihisi. Jos sinulla on pienikin epäily, jätä kokoaminen myöhemmäksi.
5. Ota huomioon mahdolliset tuuliset olosuhteet. Kiinnitä runko betoniin, jos se on tarpeen. Irrota kangas myrskyn ajaksi.
6. Ole varovainen sähkö- ja lämmönlähteiden lähellä. Pidä lämmityslaitteet poissa telttakankaan lähetyviltä. Älä altista kangasta avotulelle.
7. Älä vie sormiasi puristuksiin kiinnitysosien ja putkien väliin kokoamisen aikana. Varmista, että pakokaasut ja muut vaaralliset höyryt pääsevät pois teltasta.

Osaluettelo		
Osa	Kuvaus	Määrä
1	Yläosan putki	2
1A	Ylimmät neljä putkea	3
2	Sivuseinän taivutettu putki	6
2A	Sivuseinän taivutettu putki etu- ja takaovea varten	4
3	Olkaputki	4
3A	Pystyjalka	10
3B	Olkaputki teräslevyllä	6
4	Orret	16
4A	Yläorret	4
4B	Yläosan ristitanko	6
4C	Ripustimet	3
5	Etu- taka- ja keskiseinän suojatanko	18
5A	Etu- ja takaseinän suojatanko	4
6	Aluslevy keski	6
6 l	Aluslevy vasen reuna	2
6R	Aluslevy oikea reuna	2
7	Etu- ja takaoven aluslevy	4
8	Etu- ja takaoven alemmat pystyjalat	4
9	Etu- ja takaoven ylemmät pystyjalat	4
10L	Vasen ovi	1
10R	Oikea ovi	1
11	Kummankin oven ovipalkit	2
12	Putkikiinnikkeet, joissa M10x30-ruuvit	24
13	Kaksoisputkikiinnikkeet, joissa M10x30-ruuvit	28
14	8x80-runkopultit	114
15	10x90-runkopultit	28
17	Itseporautuva ruuvi	4
18	Kattopeitteen alempi kiristysputki	2
19	Kattopeite	1
19A	Takapeite	1
19B	Sivupeite, jossa verkko	2
20	Kiristin hihnoilla	10
22	Köydet	1
23	Keppi	32
24	25 mm:n muovitulppa	4
25	40 mm:n muovitulppa	30
26	10x30-pultti	16



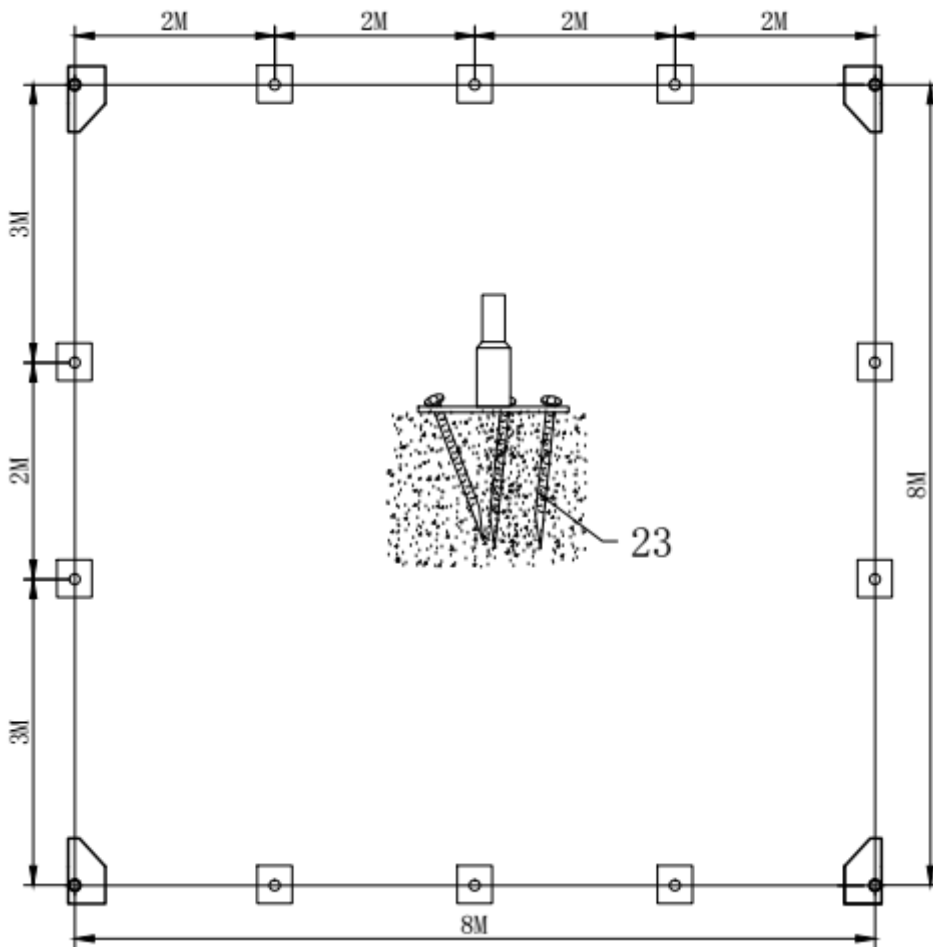
Kuva 1: Teräsrunko

ASENNUSTARVIKKEET

1. Mittanauha
2. Suuntausnaru
3. Keppi
4. Tikkaat tai saksinostin
5. Moukari
6. Pora
7. Mutteriavain
8. Puukko
9. Vinssi

KOKOAMINEN

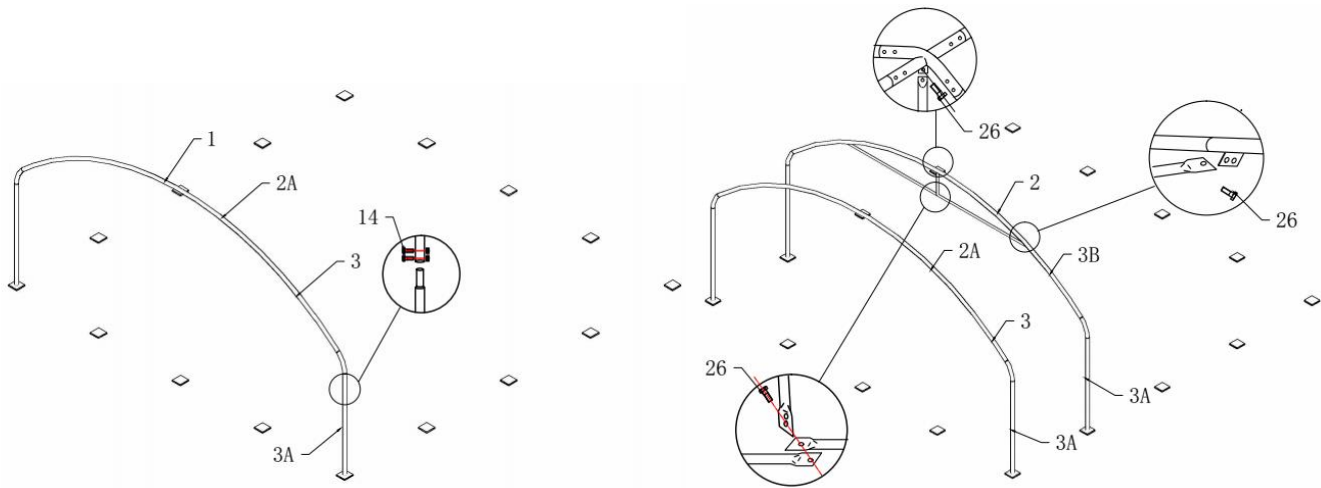
A – PERUSTAN ASENNUS



Kuva 2

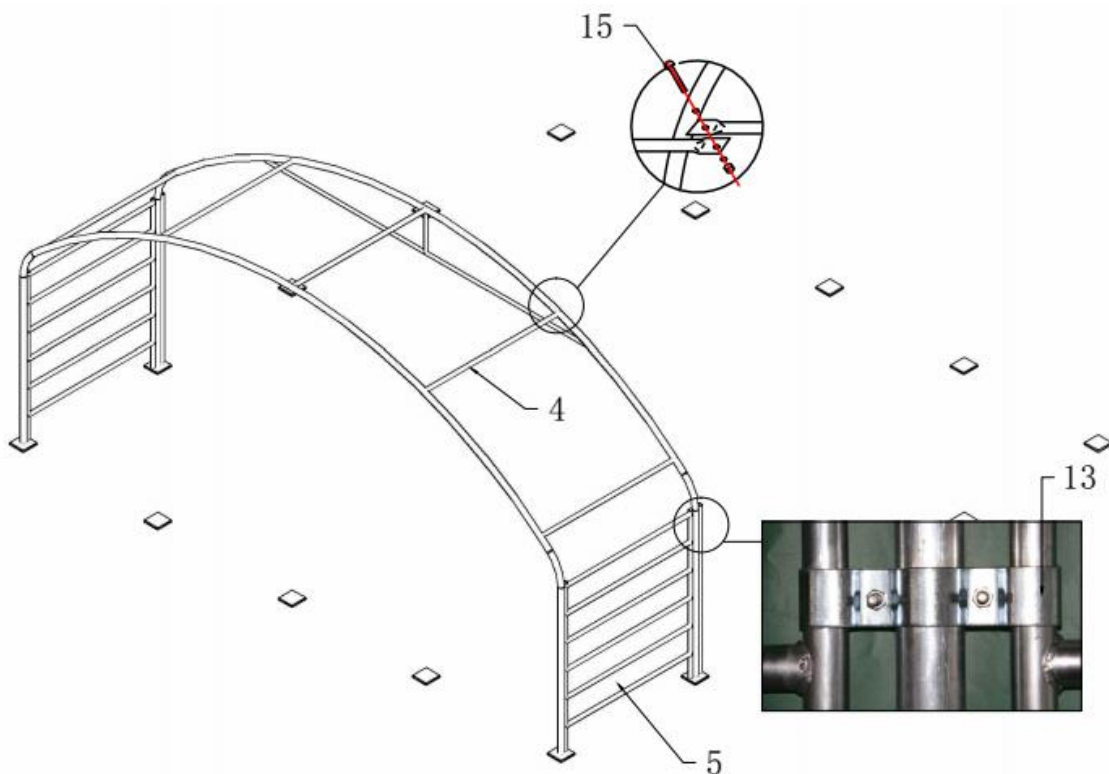
1. Aseta aluslevyt kuvan 2 mukaisesti (6/6L/6R/7). Suorita mittaukset putken keskeltä. Tarkasta, että perusta on kuvan mukaisesti paikallaan.
 2. **Kuvan 2** osoittamalla tavalla jokaisella aluslevyllä on kolme kiinnityskeppiä (nro 23). Aluslevyissä on kolme reikää keppejä (nro 23) varten.
 3. Merkitse keppi aluslevyn läpi. Poista aluslevy. Maahan jää keppien tekemät merkit.
- Huomaa:** Keppejä ei ole saatavilla betonille. Jos haluat asentaa teltan betonille, käytä laajenevia pultteja.

B – RUNGON ASENNUS



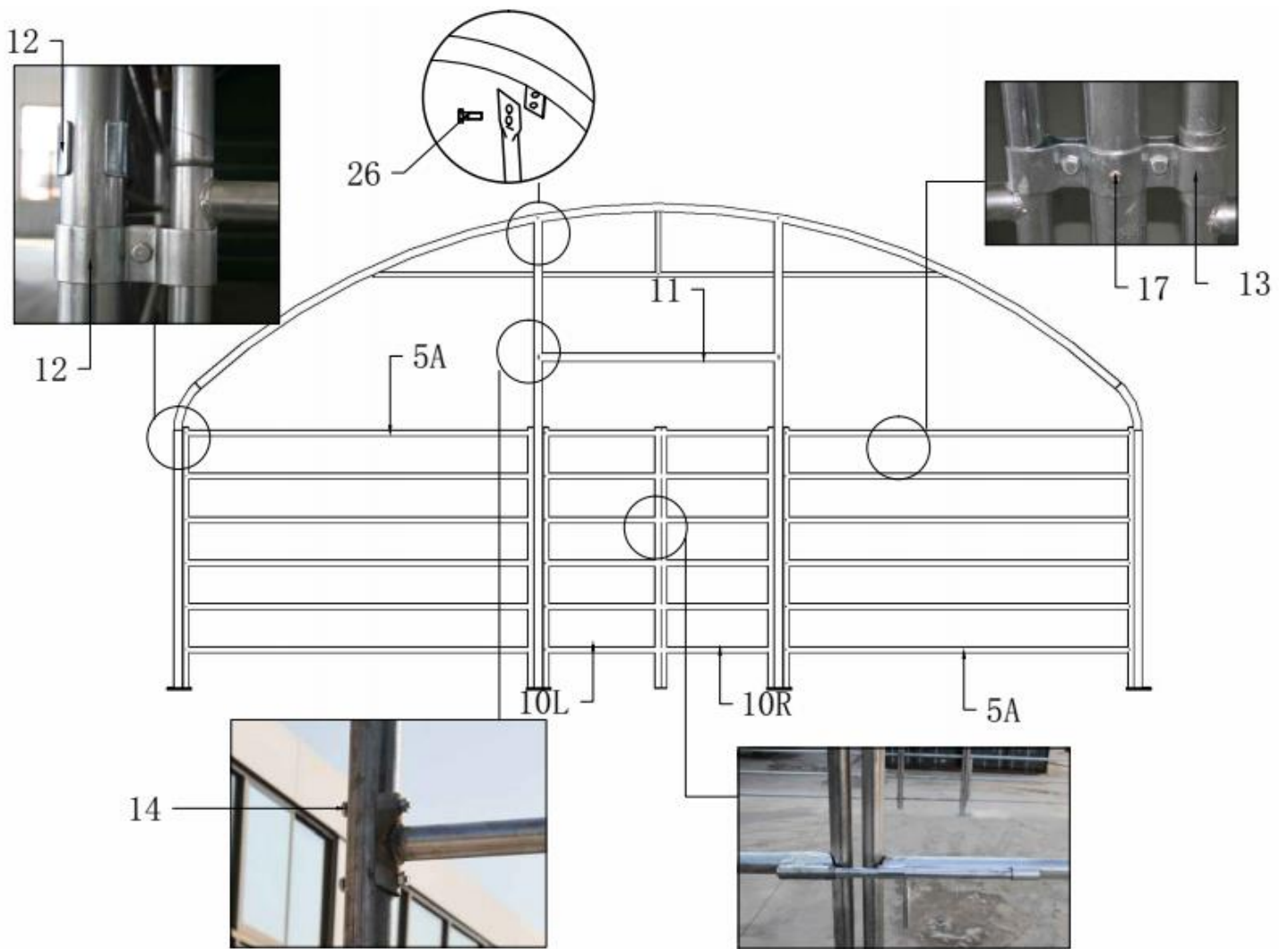
Kuva 3

1. Ota esille yksi **taivutettu kattoputki (1)**, kaksi **sivuseinän taivutettua putkea (2)**, kaksi **pystyjalkaa (3)**.
2. Asenna ensimmäiset kaaret **kuvan 3** mukaisesti. Liitä **seinän taivutettu putki (2)** ja **pystyjalat (3)** **M8x80-pulteilla (14)**.
3. Asenna toiset kaaret samalla tavalla.



Kuva 4

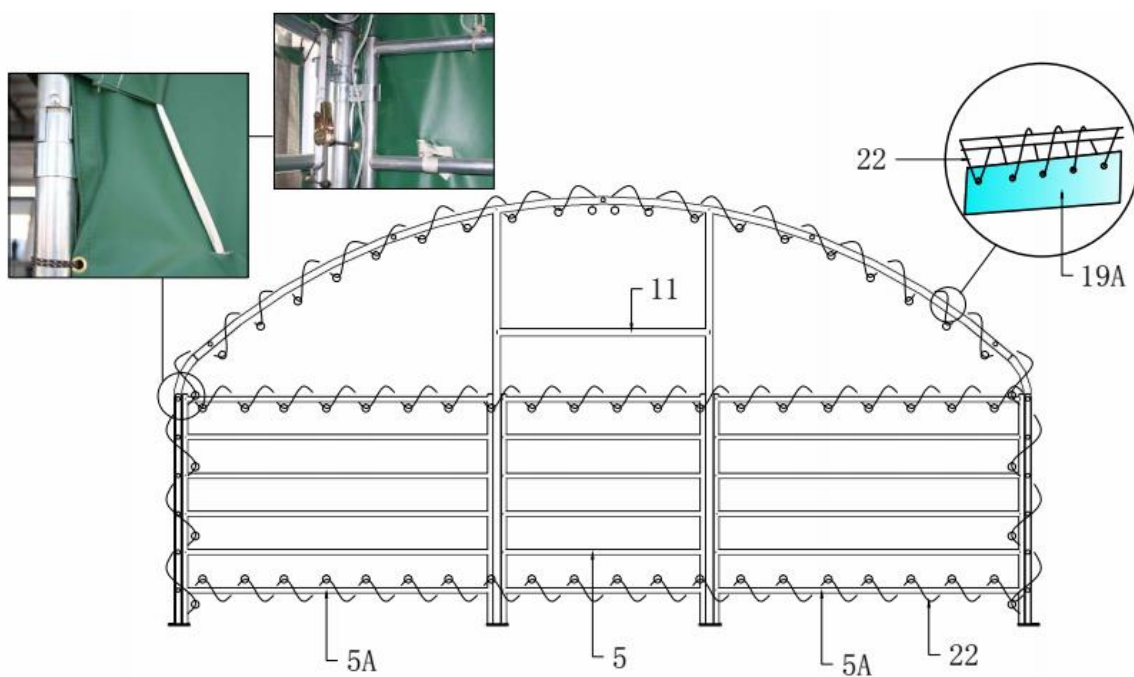
4. Liitä ensimmäiset kaksi kaarta **orsilla (4)** ja **sivuseinän suojatanko (5)** **M10x90-pulteilla (15)**.
5. Kiinnitä **suojatanko (5)** kaariin **putkikiinnikkeillä (13)**. Käytä M10x30-ruuveja.



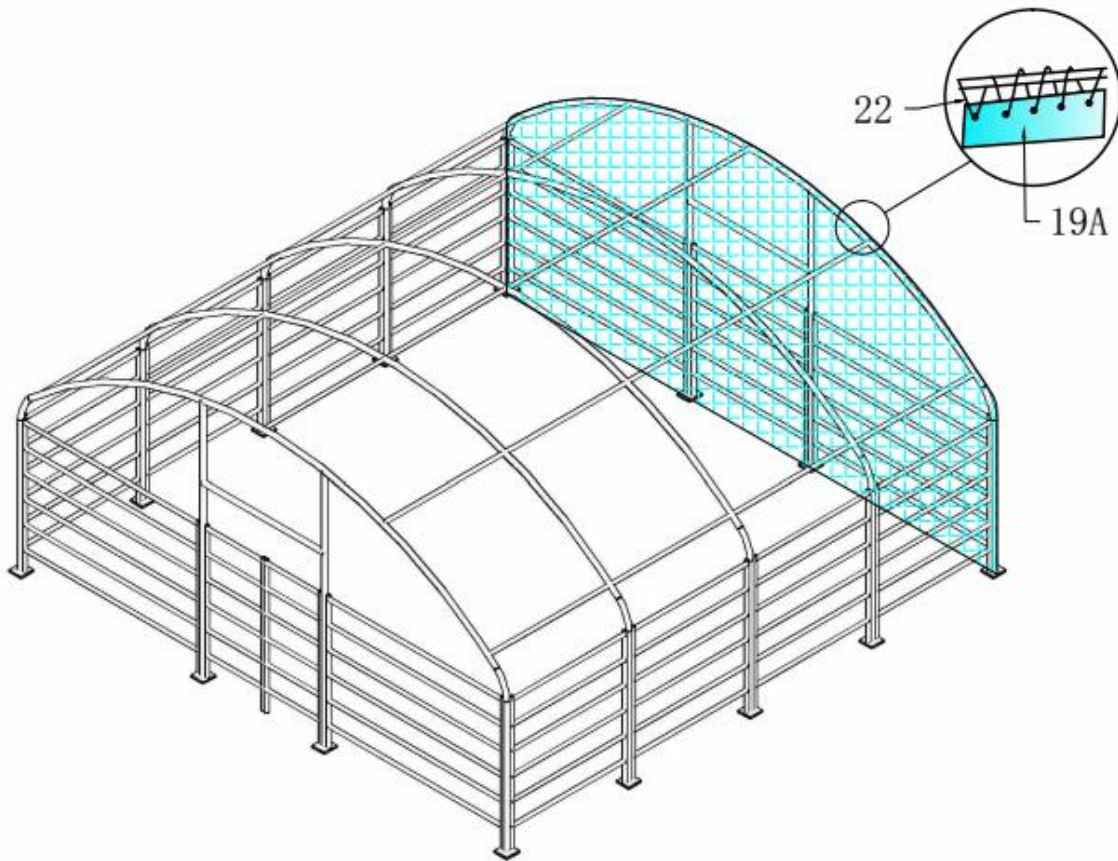
Kuva 5

6. Asenna etu- ja takapaneeli kuvien 5-1, 6 ja 7 mukaisesti.

C – TAKAOVEN PEITTEEN ASENNUS



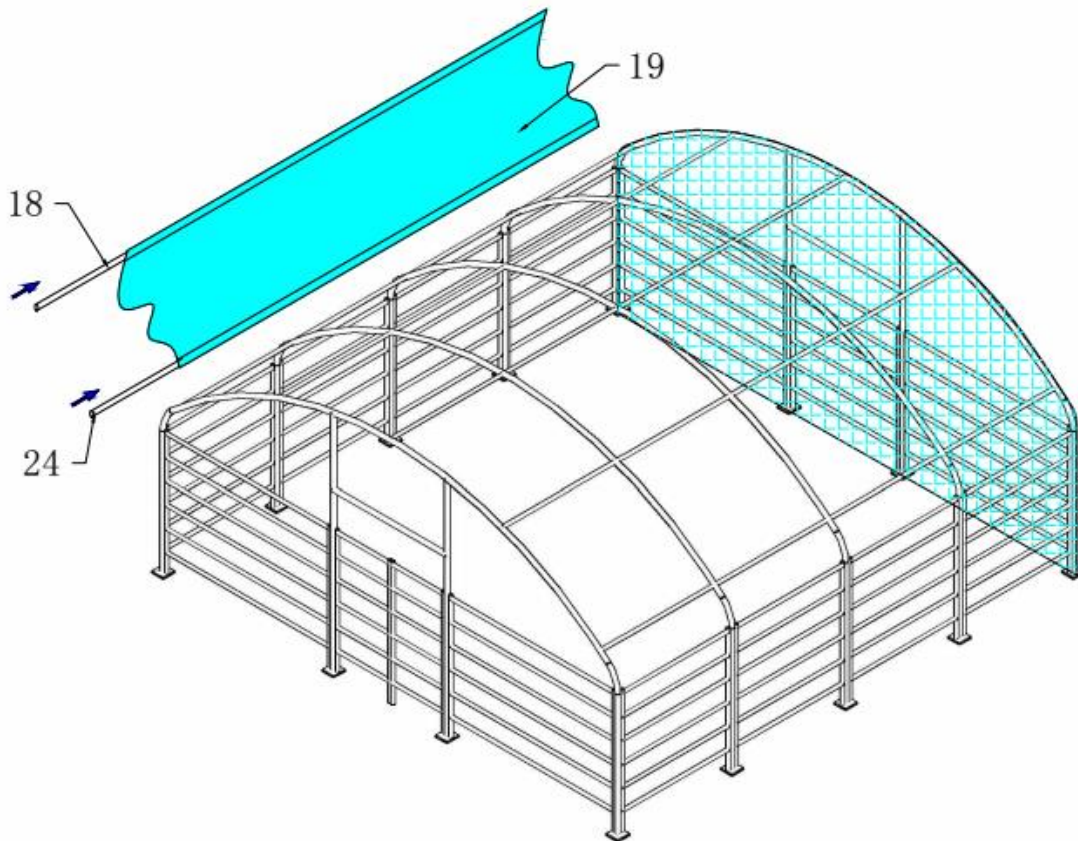
Kuva 6



Kuva 7

Asenna takaoven peite (19A) köysillä (22). Katso kuvat 6 ja 7.

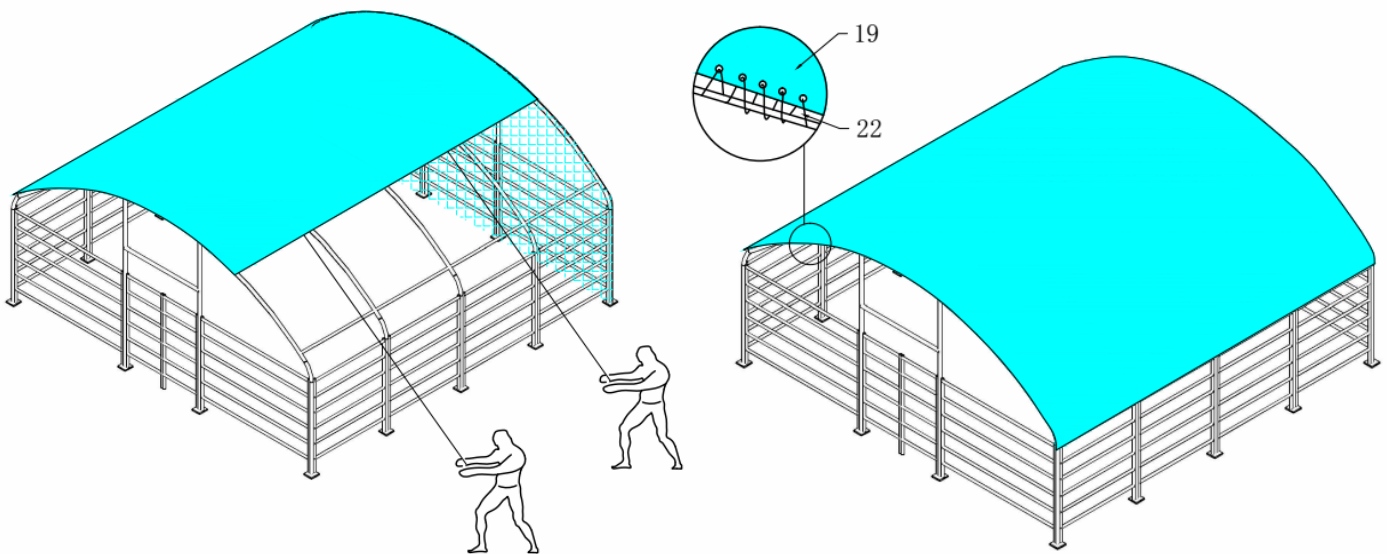
D – ASENNA KATTOPEITE JA SIVUVERKKO



Kuva 8

1. Asenna **alaosan kiristysputki (18) kattopeitteen (19)** ulkopuolen taskuun.

2. Aseta 25 mm:n muovitulppa (24) alaosan kiristysputken (18) päätyihin estääksesi naarmut ja veden.



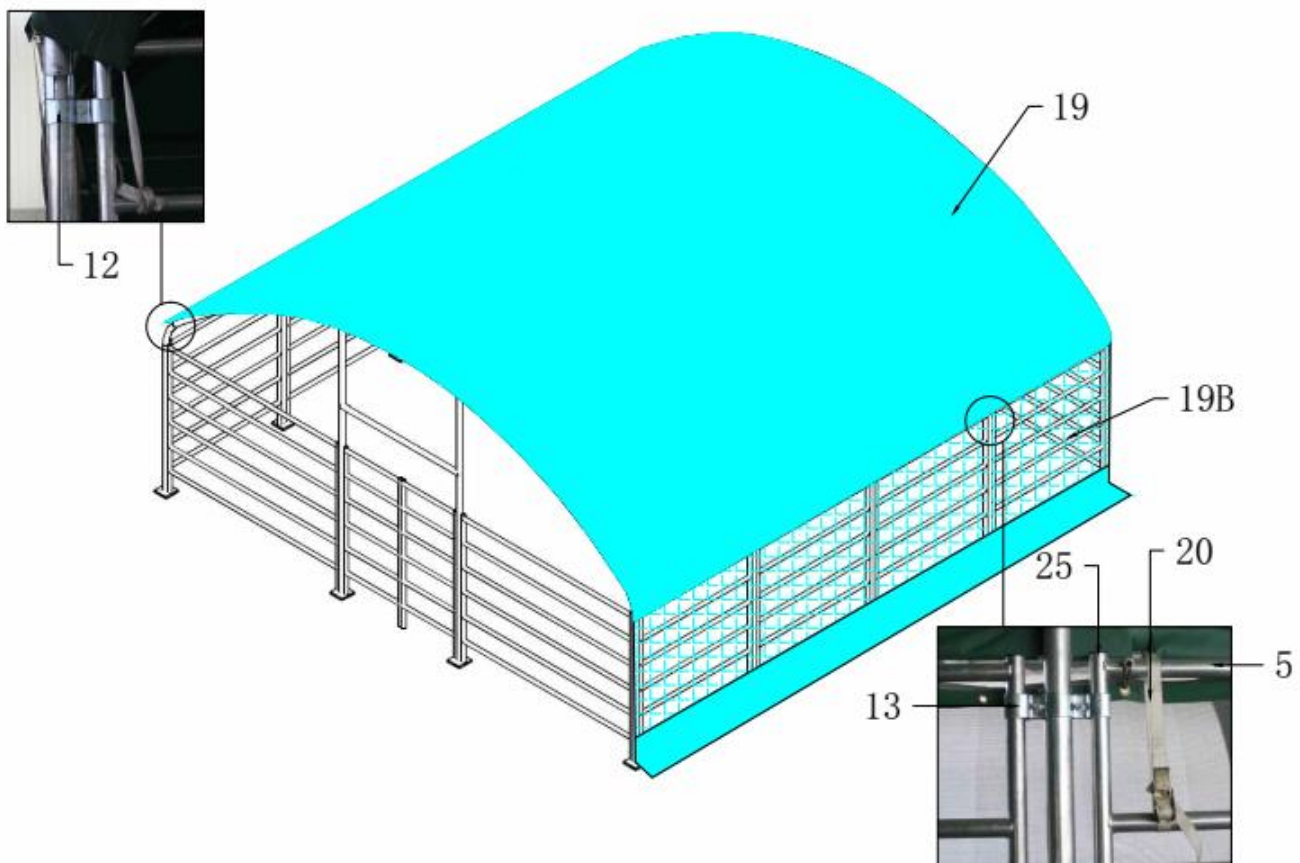
Kuva 9

3. Anna toisen henkilön heittää köysi puolelta toiselle rungon yli. Vedä sitten köyttä kuvan mukaisesti.

4. Aseta köysi peitteen reikien läpi sitoaksesi sen runkoon.

Huomaa: Vedä peite rungon yli tasaisesti, varoen ja hitaasti.

Älä asenna kattopeitettä myrskyisenä päivänä.



Kuva 10

1. Kiinnitä sivuverkko köydellä.
2. Suorista sitten peite. Leikkaa jokin tasku auki, jotta kiristysputki (18) pääsee läpi.
3. Sido kiristysputki kiristimellä suojatankoon. Kattopeite kiristyy.
4. Kattopeitteen kummassakin päässä on hihnat. Kiristä hihnat, jotta peite pysyy rungossa. Sido hihnat runkoon.
5. Aseta 40 mm:n muovitulppa (25) suojatangon (5) pätyihin estääksesi naarmut ja veden.

Teltoa on nyt koottu.

Huom!

- Tallin katto on pidettävä aina puhtaana. Varmista, että satanut lumi ei jää tallin katolle.
- Tallin peite tulee olla kireällä. Peitteessä ei saa esiintyä ”pusseja” etenkin tallin yläosissa.
- Tallin katto pysyy paremmin puhtaana peitteen ollessa kireällä.
- Varmistettava että tallin runko on kauttaaltaan suorassa. Jos talli on perustettu maata vasten, on riski, että tallin runko ei ole suorassa ja se heikentää rungon kestävyyttä.
- Tallin kattoa ei saa missään tapauksessa tyhjentää lumesta sisäpuolelta peitettä työntämällä. Se voi olla hengenvaarallista.
- Tyhjennys aina ulkokautta apuvälineellä, joka ei vahingoita peitettä.
- Takuu ei kata lumikuorman takia romahtanutta tallia.

Maahantuojat/Importör:

SuomiTrading, Areenakatu 7, 37570 Lempäälä. Puh./ Tel. 010 430 3490