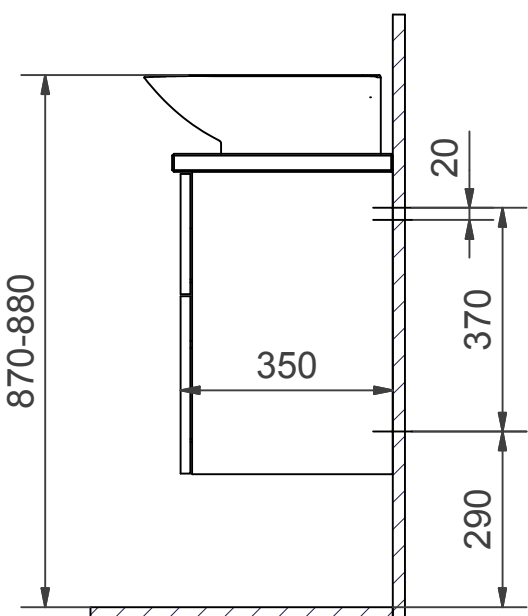
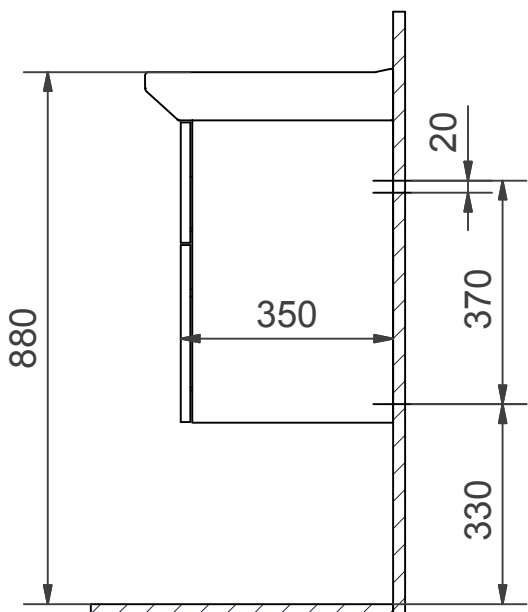


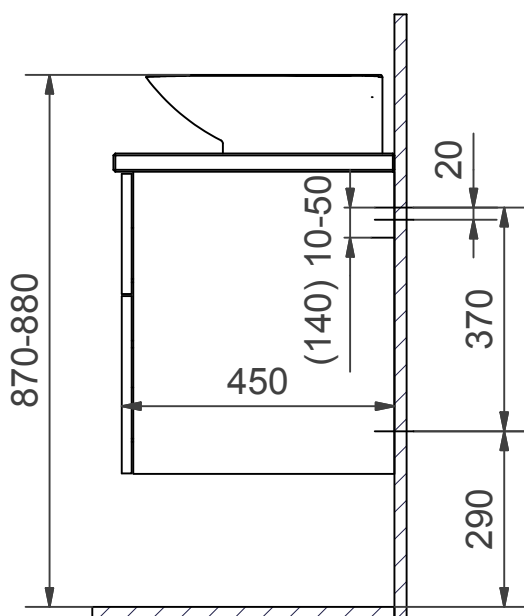
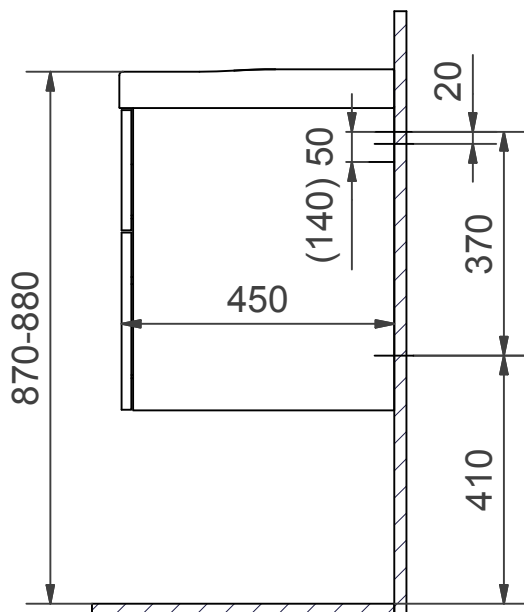
- S** Kortlingsmått Underdel FORMA
- DK** Kobelingsmål underskab FORMA
- GB** Measurements for fitting Vanity unit FORMA

- N** Monteringsmål Underdel FORMA
- FI** Asennusmitat Alaosa FORMA
- RU** Установочные размеры Нижняя часть FORMA

35



45



**S** Installationsmått för el & avlopp i vägg

**DK** Installationsmål for el og afløb i væg

**GB** Measurements for installation of electricity and waste into wall.

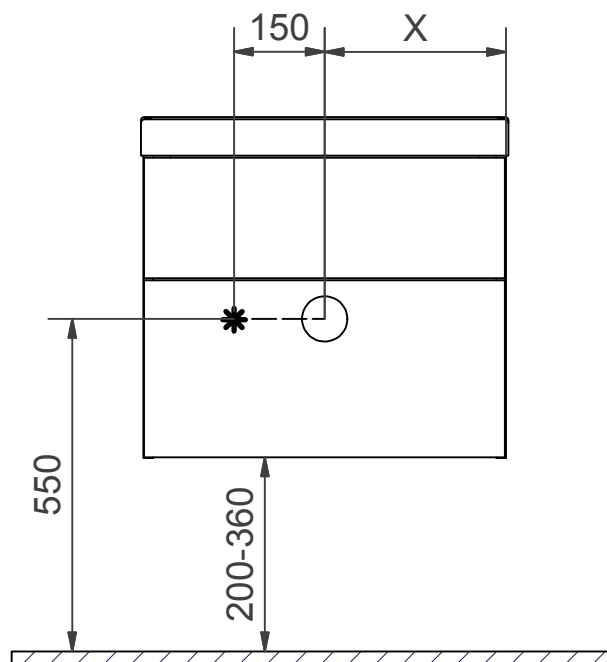
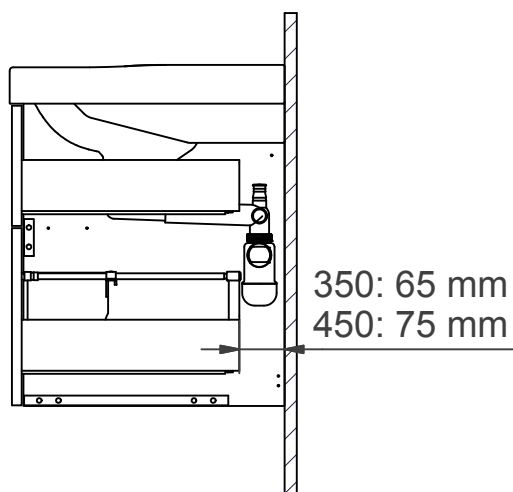
**N** Installasjonsmål for el og avløp i vegg

**FI** Asennusmitat sähkö ja seinäviemäri

**RU** Монтажные размеры для электричества & канализации в стену

\* = Uttag för el  
Strømuttak  
Udtag til el  
Sähköliitäntä  
Electric outlet  
Подключение к электричеству

Underdel/ Vanity unit	X (mm)
40	200
60	300
80	400
100	500
120 C	600



Underdel/ Vanity unit
120 D
140

