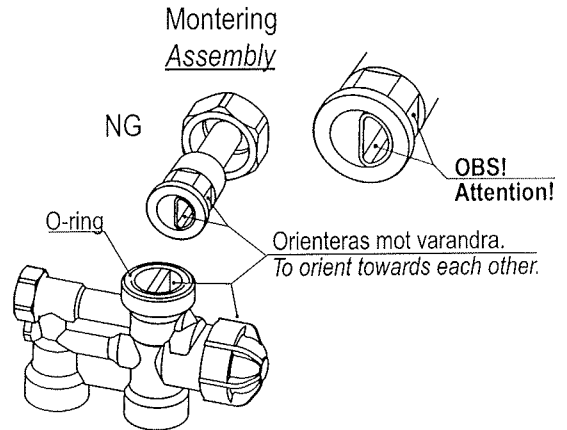
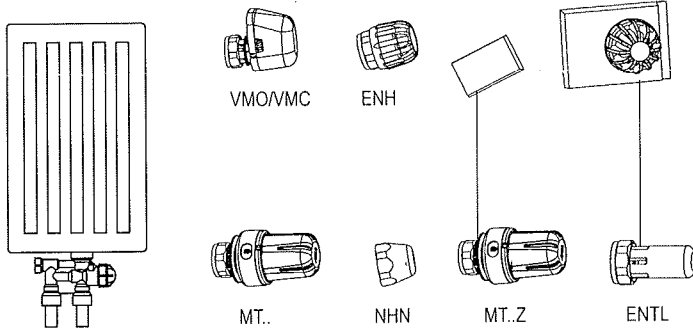
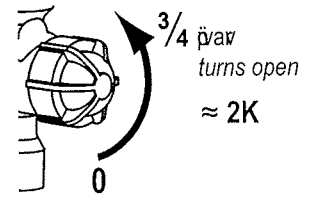
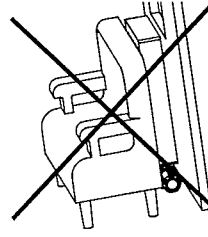
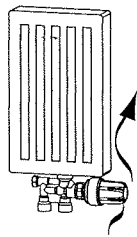
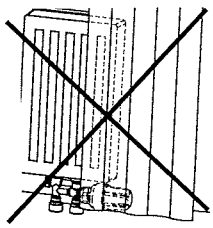
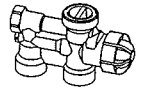


**Monteringsinstruktion**  
**Assembly instruction**

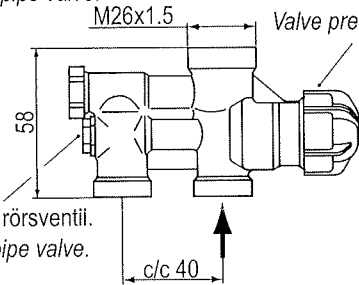
**Ethålsventil**  
**One hole connected valve**

RFA 38



Levererad som 2-rörsventil.  
Delivered as 2-pipe valve.

Ventilförinställning, se sid.2  
Valve pre-setting, see page 2.

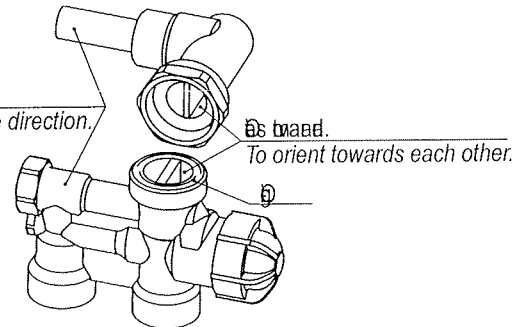


Omställning 1-2 rörsventil.  
Adjustable 1-2 pipe valve.

Är isaaktg

To orient in the same direction.

NGV



Typ Type	Anslutning mot rörsidan Connection to pipe system	Anslutning med NG/NGV mot radiatorsidan Connection with NG/NGV to radiator
RFA 38	M22x1.5	ISO-R 1/2

**1-rörssystem**  
**1-pipe system**

**Kv<sub>2K</sub>**

(Ventilförinställning fullt öppen)  
(Valve pre-setting fully open)

öppn.varv X turns open X Bypass	Kv total	Kv radiator	% radiator
0.5	0.78	0.7	90
1	0.82	0.66	81
1.5	0.85	0.65	73
2	1.05	0.63	64
2.5	1.12	0.62	55
3	1.28	0.61	45
3.5	1.42	0.57	40
4	1.60	0.53	33
4.5	1.78	0.48	27
5	1.88	0.43	22

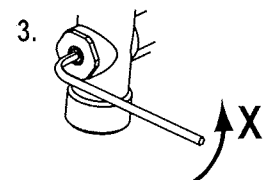
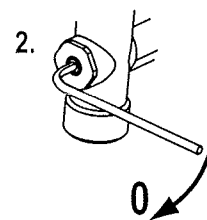
**Kv<sub>s</sub>**

(Ventilförinställning fullt öppen)  
(Valve pre-setting fully open)

öppn.varv X turns open X Bypass	Kv total	Kv radiator	% radiator
0.5	0.84	0.77	91
1	0.89	0.76	85
1.5	0.95	0.74	77
2	1.02	0.70	69
2.5	1.12	0.68	61
3	1.23	0.64	51
3.5	1.34	0.60	45
4	1.49	0.57	38
4.5	1.65	0.52	32
5	1.80	0.48	27

**Inställning bypass**  
**Bypass setting**

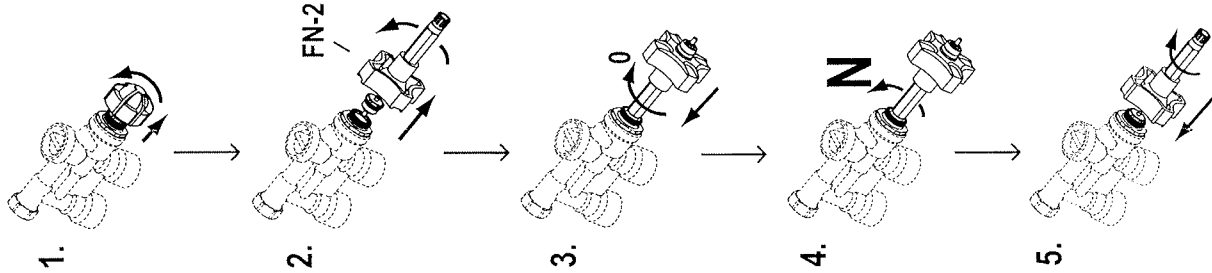
1. Ta bort den blå plastpluggen.  
Remove the blue plastic plug.



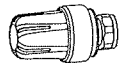
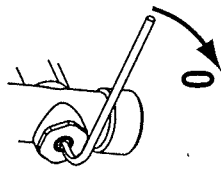
Ventilföreställning  
Valve pre-setting

2-rörssystem  
2-pipe system

RFA 38



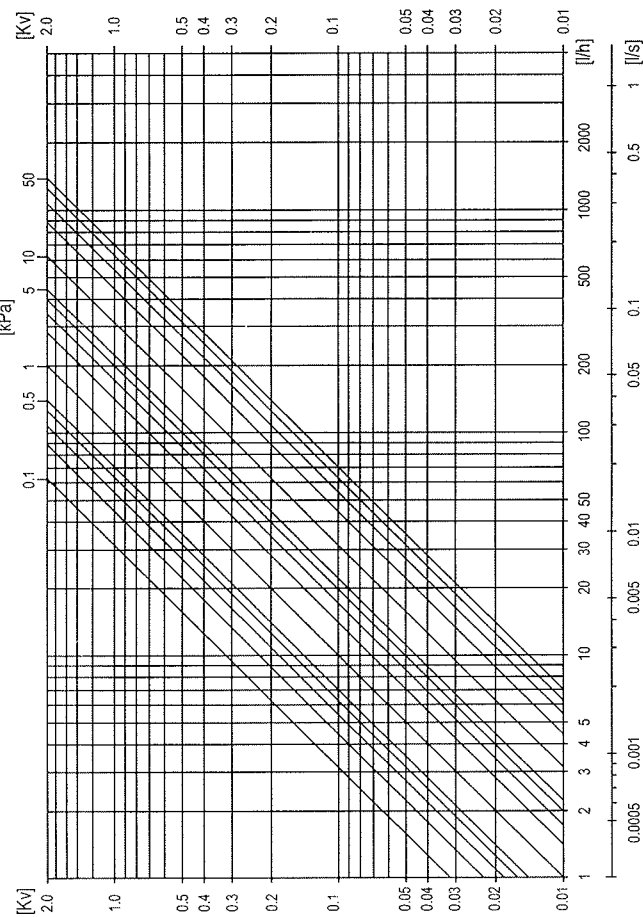
Levererad i detta utförande som 2-rörssystem.  
Delivered like this as 2-pipe valve.



Öppn. varv  
Opening turns

**N**  
gäller för:  
valid for:

**KV<sub>2K</sub>**



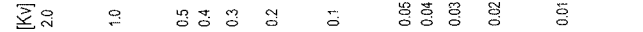
RFA..



Öppn. varv  
Opening turns

**N**  
gäller för:  
valid for:

**KV<sub>S</sub>**



RFA..

Föreställning av 2-rörssystem  
kan även göras m.h.a. FV 5.