

iD Click Ultimate 55 & 70

Asennusohje

Työkalut

- Mattopuukko
- Suorakulma
- Valkopäinen kumivasara
- Rullamitta
- Lyijykynä
- Asennuskiiloja
- Pistosaha

Edellytykset

Tarkastus

Tarkasta jokainen lankku ennen asennusta. Viallista tuotetta ei saa asentaa. Asentaja vastaa siitä, että viallista tuotetta ei asenneta vaan se otetaan sivuun. Samaan tilaan tulee asentaa tuotetta samasta tuotantoerästä. Tarkett korvaa viallisen tuotteen mutta ei asennuskustannuksia tai muita kustannuksia, jos tuotetta missä on näkyviä virheitä on asennettu.

Tasaantuminen huoneen lämpötilaan

Ennen asennusta on vinyylilankkujen saavutettava huoneen lämpötila.

Huoneen lämpötilan on oltava 18-24 °C ja suhteellisen ilmankosteuden (RH) välillä 30-60 % ennen asentamista ja asentamisen aikana. Alustan tulee olla vähintään +15°C. Paketit tulee varastoida lappeellaan tasaisella alustalla ja enintään 5 pkt päällekkäin. Työmaaosuhteissa tulee vinyylilankkujen varastointipaikka olla suojattuna kosteudelta ja kylmyydeltä.

Huoneen lämpötila

iD Click Ultimate 55/70 on termoplastinen materiaali, mikä elää lämpötilojen mukaan. Varmista että huoneen lämpötila on mahdollisimman tasainen, ja yritä välttää suuria lämpötilan muutoksia asennuksen aikana ja sen jälkeen. Suuret lämpötilamuutokset ja liian korkeat lämpötilat voivat aiheuttaa ei toivottuja muodonmuutoksia materiaalissa. Erityistä huomiota tulee kiinnittää asennuksiin, joissa pinta joutuu alttiiksi suurille lämpötilan vaihteluille, kuten esimerkiksi voimakkaalle auringonpaisteelle. iD Click Ultimate 55/70 kestää lämpötilamuutoksia +10°C ja 60°C välillä. Vuorokautinen lämpötilaero ei saa ylittää 20°C. Lattialämmityksen maksimilämpötila on +27°C.

Alusta

Alustan on oltava luja, puhdas, kuiva ja tasainen. Halkeamia ei saa esiintyä. Kiinnitystä heikentävät maali- ja öljytahrat sekä myös pöly ja irtolika poistetaan. Huomioi, että maali, piki, öljy, kyllästysaineet, tussikynämerkinnät, epoksihartsit ym. tahrat voivat aiheuttaa materiaalin värjäytymistä. Poista tahrat hyvin ja eristä kohta. Alustan tulee täyttää SisäRYL 2013 vaatimukset tasaisuuden osalta. Tasoita lattia, jos epätasaisuutta on enemmän kuin 3 mm kahden metrin matkalla. Ennen päällysteen asennusta tulee betonilattian suhteellinen kosteus mitata Betonitiedon ja Lattia- ja seinäpäällysteliiton 2007 julkaiseman Betonirakenteiden

päällystämisohjeen mukaisesti. Betonin suhteellinen kosteus saa olla rakenteen mukaisella arviointisyvyydellä A korkeintaan 90 % RH ja lisäksi syvyydellä 0,4 x A korkeintaan 75 % RH. Betonialustan kosteuden mittaus suoritetaan ohjekortin RT 103333 mukaisesti ja mittaukset on dokumentoitava. Mittaus tulee tehdä siinä lämpötilassa, jossa rakenne on käytön aikana. Puulevyalustan tulee olosuhteuttaa asennustilaan levyvalmistajan ohjeiden mukaisesti, jotta levyissä ei esiintyisi liikkeitä, jotka myöhemmin saattaisivat aiheuttaa ongelmia.

Sallitut alustat:

- Betoni
- Rakennuslevy
- Kompaktit PVC matot (vaahtopohjaiset PVC-matot voivat joustaa liikaa)
- Kompakti linoleumimatto
- Keraamiset laatat (maksimi sauman leveys 6 mm ja syvyys 3 mm)
- Alustaan liimattu puulattia

Alusmateriaali

iD Click Ultimate 55/70 vinyylilankun pohjassa on integroituna askeläänen eriste, joten sen alle ei saa asentaa erillistä askeläänen eristettä.

Lattialämmitys

Lattialämmityksen tulee tuottaa tasaisesti lämpöä ja olla termostaatilla säädettävissä. Se on toteutettava siten, ettei lattianpäällyste joudu alttiiksi yli +27°C lämpötilalle, koska päällysteessä voi ilmetä värjäntymistä tai muita muutoksia. Uritetut lattianlämmityslevyt ja lämmönjakopellit on peitettävä vähintään 10 mm levyllä ennen vinyylilankun asentamista.

Uiva asennus

iD Click Ultimate 55/70 asennetaan uivaksi (kelluvaksi) mikä tarkoittaa, että sitä ei kiinnitetä (ei ruuvata eikä liimata) alustaan. Lattian pitää päästä liikkumaan vapaasti sisäilman lämpötilamuutosten mukaan. Älä kiinnitä listoja tai kynnyksiä liian tiukasti etteivät ne lukitse vinyylilankkua paikoilleen. Lattian luonnollista elämistä ei myöskään saa estää painavilla esineillä, kuten keittiökalusteiden, takan, porrassyöskyjen, kaapistojen liukukiskojen tai raskaiden kaappien avulla. Huomattava on, että myös painavat huonekalut saattavat lukita sen paikoilleen.

iD Click Ultimate 55/70 ei sovellu asennettavaksi ulkotiloihin, märkätiloihin tai saunoihin. Tuotetta ei tule myöskään asentaa kylmiin tiloihin.



Asennus

Aloita asennus vasemmalta ja etene oikealle. Asenna lankut päävalon suuntaisesti. Kapeissa käytävissä voidaan asentaa myös poikkisuuntaan.

Ennen kuin alat asentaa, mittaa huoneen leveys (vähennä siitä elämisvarat eli noin 10-20 mm) ja tarkista, että viimeinen rivi on yli 5 cm leveä. Jos näin ei ole, tulee ensimmäistä riviä kaventaa siten, että viimeisen rivin leveydeksi saadaan yli 5 cm.

Lajittele ja sekoita lautoja asennuksen aikana että kaksi samanlaista kuviota ei tule vierekkäin. Kunkin rivin päätysaumojen tulee olla vähintään 30 cm päässä toisistaan. Näin saavutetaan paras asennustulos.

Huomio elämisvarat

Jätä kiilojen avulla vähintään 5-10 mm elämisvara kaikkien seinien ja muiden kiinteiden esteiden vierustoille ja huoneiden väliin (huomio kaksinkertainen elämisvara huoneiden välissä). Poista kiilat, kun asennus on valmis. Peitä elämisvarat ja liikuntasauamat sopivalla listalla. Liikuntasauma- ja jalkalistoja tai kynnyksiä ei saa kiinnittää lattianpäällysteeseen, niin että se estää vinyylinankun vapaan elämisen. Liikuntasauvoja ei saa täyttää silikonilla, täytemassalla, sähköjohdoilla tai muilla esineillä.

Maksimi asennusalue

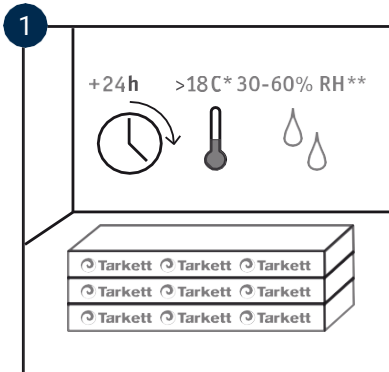
iD Click Ultimate 55/70 asennetaan jokainen huone erillään toisistaan. "Selkeitä" (suorakaiteenmuotoisia) alueita voidaan normaalisti asentaa yhtenäisen alueena aina 400 m² saakka. Huoneen leveys tai pituus voi maksimissaan olla 20 m, siten että alueen yhteenlaskettu pinta-ala ei ylitä 400 m². Isommat ja myös monimutkaiset alueet tulee jakaa osiin liikuntasaumoilla.

Suojaus

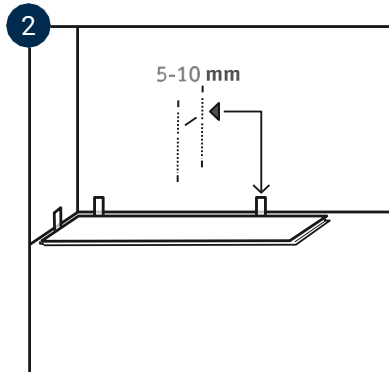
Jos rakennustyöt jatkuvat, tulee valmis lattia suojata. Teippiä ei saa kiinnittää suoraan lattianpäällysteeseen!

Hoito-ohjeet

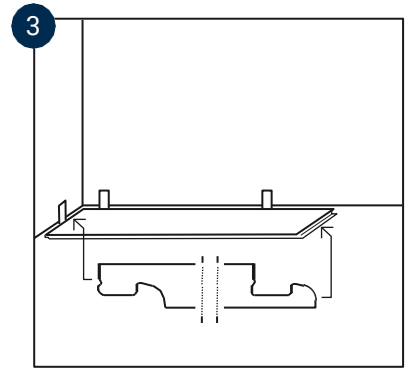
Katso erillinen hoito-ohje www.tarkett.fi



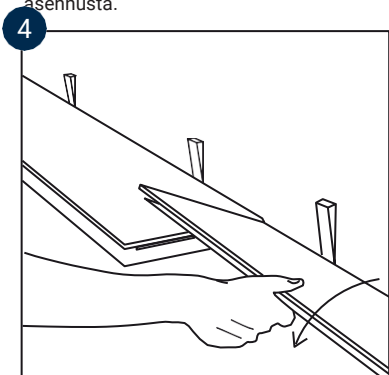
Mukauta tuote asennusolosuhteisiin ennen asennusta. Tarkasta sekä ennen asennusta että asennuksen aikana, ettei lankuissa ole näkyviä virheitä. Virheellisiä lankuja ei saa asentaa. Tarkasta myös, että alusta on puhdas, kuiva, vakaa ja tasainen. Yli 3 mm epätasaisuudet tulee hioa/ tasoittaa ennen asennusta.



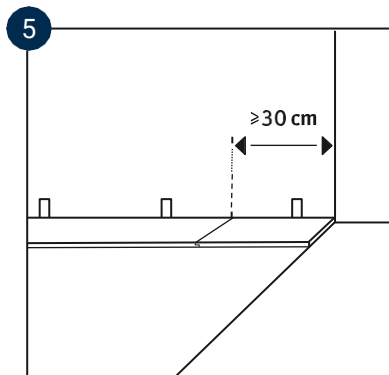
Lattia asennetaan uivaksi. Jätä 5-10 mm elämisvara seinien ja kaikkien kiinteiden esteiden vierustoille. Käytä kiiloja. Jos viimeinen rivi on kapeampi kuin 5 cm, täytyy ensimmäisen rivin lankuja kaventaa niin, että viimeinen rivi on leveämpi kuin 5 cm.



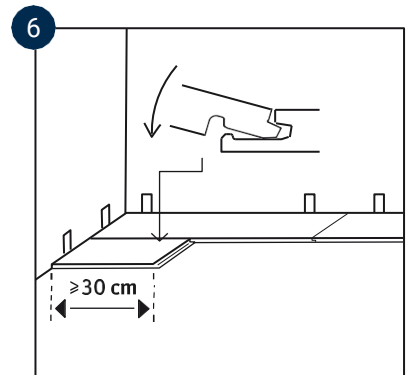
Laita ensimmäinen lankku huoneen "vasempaan kulmaan" tappipontti seinää vasten ja urapontti huoneeseen päin, ks. kuva. Urapontti tulee 'etenemän' suuntaan.



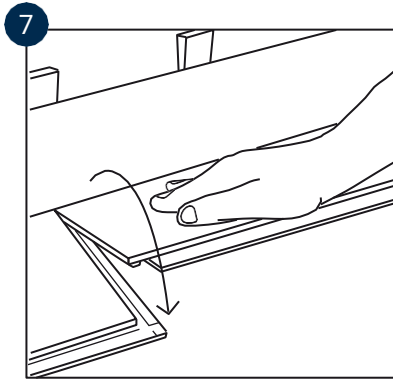
Aseta toinen lankku kiilojen avulla paikoilleen ja taita alas. Naputa päätypontti lukitukseen kumivasaralla.



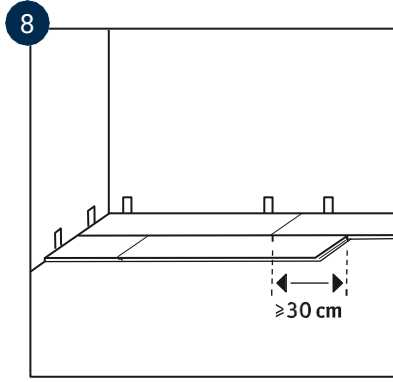
Tee ensimmäinen rivi valmiiksi. Katkaise ensimmäisen rivin viimeinen lankku oikean pituiseksi. Merkitse siihen se pituus, joka tarvitaan. Vedä lankun yläpuolelle viilto mappopuukolla ja taita lankku esim. pöydänreunaa vasten.



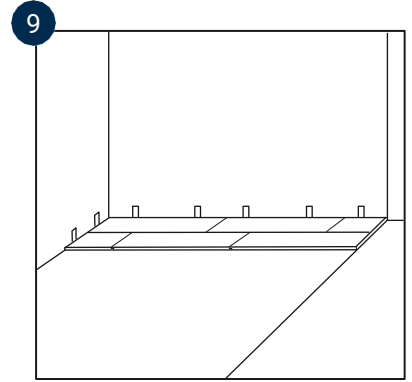
Aloita toinen rivi sillä lankulla, joka jäi jäljelle ensimmäisestä rivistä (mikäli se on vähintään 30 cm pitkä). Muista jättää väli lattian ja seinän väliin. Aseta lankku ensimmäisen rivin ponttiin ja taita alas.



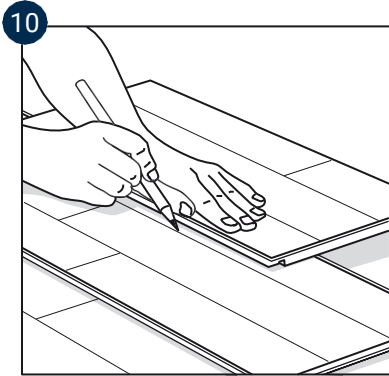
Asenna kaikki seuraavat lankut samoin naputtaen päätyponniti kiinni kumivasaralla.



HUOM! Päätyponnitiin limitys tulee olla vähintään 30 cm sekä ulkonäön että vakauden takia.



Käytä toisesta rivistä leikatusta lankusta loput kun aloitat kolmannen rivin. Aloituspala tulee olla vähintään 30 cm. Jatka näin kunnes koko lattia on asennettu.

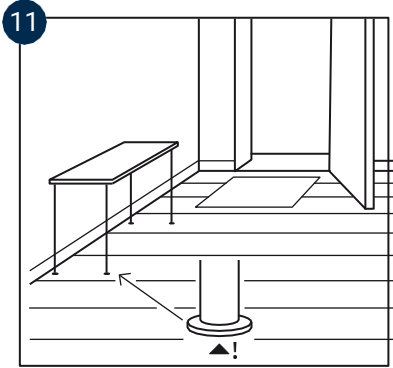


Viimeinen rivi: viimeisen rivin lankut eivät välttämättä ole sopivan levyisiä. Kavenna ne tarvittaessa näin: aseta viimeinen eli lankku jota olet asentamassa tappiponntti seinään päin suoraan sen lankun yläpuolelle, joka on toiseksi viimeisessä rivissä. Aseta päälle lyhyt (normaalilevyinen) vinyylilankun pala ja mittaa väliin jäävä tila liikuttamalla laudanpalaa seinää pitkin.

Merkitse viimeisen lankun sahauslinja lyijykynällä. Muista että lattian ja seinän väliin jää 5-10 millin tila. Sahaa tai leikkaa linjaa pitkin. Jos viimeistä lankkuriviä ei ole sahattu, tappiponntti on sahattava irti, jotta liikuntasauva säilyy.

Lattian purkaminen

Purkaaksesi asennetun lattian vahingoittamatta lautoja, sinun täytyy ensin irrottaa kokonainen rivi lukituksestaan taivuttamalla rivi ylös ja vetämällä koko rivi tasaisesti irti kunnes ovat tasaisesti lattialla. Etene näin varoen vahingoittamasta ponniteja.



Lattian hoito

Käytä kuivia tai nihkeitä siivousmenetelmiä. Suojaa lattia hiekalta. Käytä sisääntulomattoa ulko-oven molemmin puolin ja huopatassuja huonekalujen jalkojen alla. Huonekaluja ei saa vetää lattian pinnalla.

Katso tarkemmat ohjeet www.tarkett.fi

