

WC-ISTUIN SILPPURIPUMPULLA

*WC
pieneenkin tilaan
ilman suurta ja
kallista
remonttia*



WC helposti
tilaan, jossa
ei ole vielä
viemäriä.

TECMA



Prestige 45



- WC PAINO - 22,5 kg
- KÄYTTÖ - kotitaloudet



Saat helposti vesi-WC:n pieneenkin tilaan jossa ei ole isoa viemäriä.

Tecma WC-istuimella silppuripumpulla

Tecma Prestige 45 WC-istuimessa on sisäänrakennettu silppuripumppu jonka ansiosta saat tehtyä WC:n lähes mihin tahansa. Kellerit, ullakot, portaikon aluset ja kaikki tilat, joissa ei ole viemäriä tai viemäri on halkaisijaltaan niin pieni ettei siihen saa WC-istuinta kytkeä, voidaan nyt helposti varustaa WC-istuimella. Pienen kokonsa ansiosta Tecma Prestige 45 sopii sellaiseenkin tilaan jonne tavallinen wc-istuin ei mahdu, sillä syvyydeltään se on alle 50 cm.

Tecma Prestige 45 WC-istuin ei tarvitse vesisäiliötä lainkaan (tila syvyyssuunnassa säästyy). Tyylikäs ulkomuoto sopii mainiosti nykyaikaisiin wc- ja kylpyhuonetiloihin.

Silppuripumpun toimintaperiaate on yksinkertainen ja toimintavarmuus huippuluokkaa. WC huuhdellaan yhdellä painalluksella, jolloin vedenpinta nousee ja silppurimoottori käynnistyy. Moottorin pyörittämät terät silppuavat huuhtelujätteen, ja sen jälkeen huuhteluaines pumpataan eteenpäin putkea pitkin (max. 4 m pystysuoraan, max. 50 m vaakasuoraan) ja lopuksi jätevesi johdetaan tavalliseen viemäriin tai umpisäiliöön. Pöntön huuhteluun käytettävän veden määrä voidaan valita sulkuventtiiliä säätämällä.

Pumpulla varustetun WC-istuimen asennus on helppoa ja pumpun huoltotarve minimaalinen.

Prestige 45

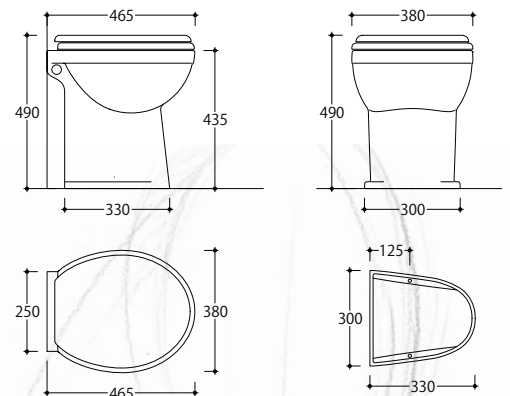
Materiaali: Posliini
Kova kansi kromatuin metallisarainoin
Paino: 22,6 kg
Veden kulutus Max 3,5 L

Toimitukseen kuuluu:

- takaiskuventtiili
- WC-istuin
- lattiakiinnikkeet

Tekniset tiedot:

Käyttöjännite	230 V AC
Teho	600 W
Virta	3 A
Verkkovirran taajuus	50 Hz
Kotelointiluokka	IP 55
Max nostokorkeus	4 m
Max tuotto	270 lt/min
Max äänitaso	70dB
Suurin veden lämpötila	< 100°C
Kondensaattori	10πF/450V
Liitäntäputken koko	Ø 32-40 mm



MOD. 600 complies with the following norms:
CE 89/392 - 89/336 - 73/23 - 93/68
EN 12050-2 (H+Q-50%) EN 12050-3 EN 12050-4



Pidätämme kaikki oikeudet