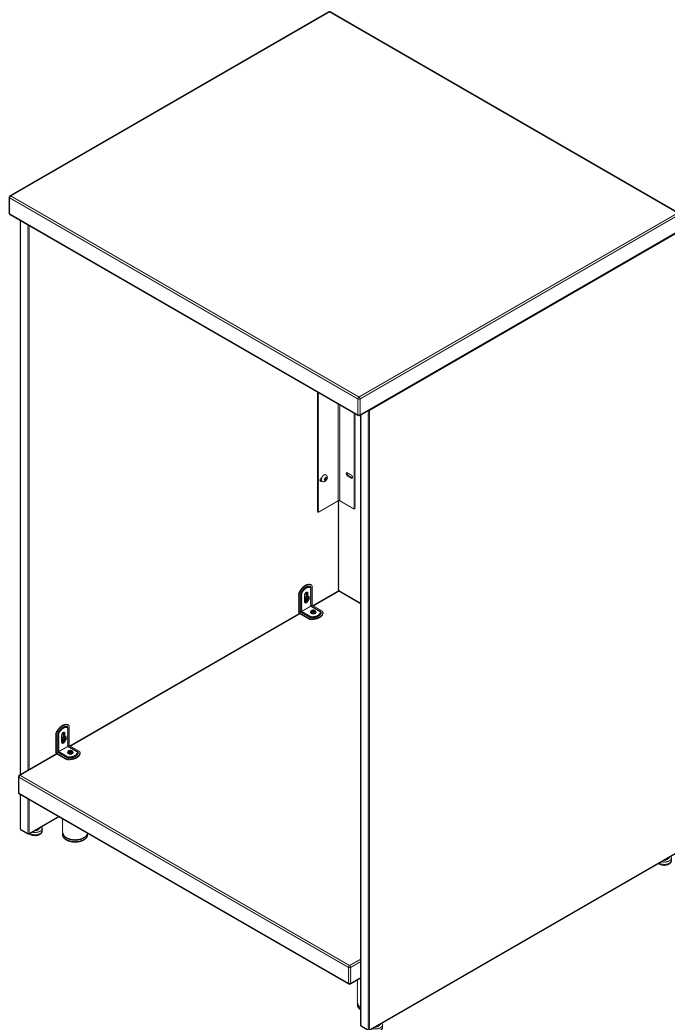


# ERGO LIGHT



Asennusohje | Monteringsanvisningar | Assembly Instructions

## ⒻⓁⓂ Sisällysluettelo

---

Toimitussisältö.....	3
Kasaus.....	4
Kiinnityspisteet.....	5

## ⒻⓁⓂ Innehåll

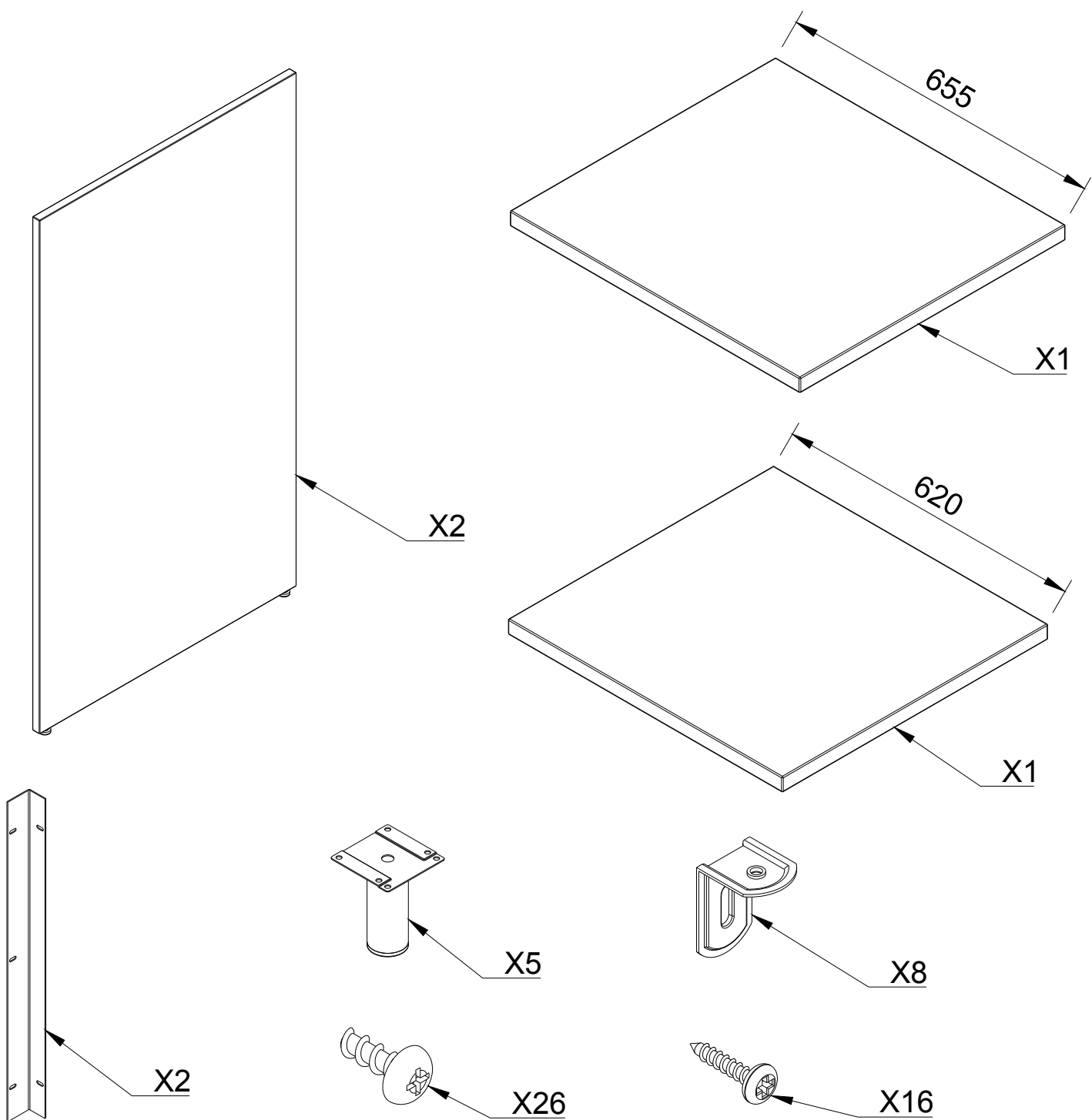
---

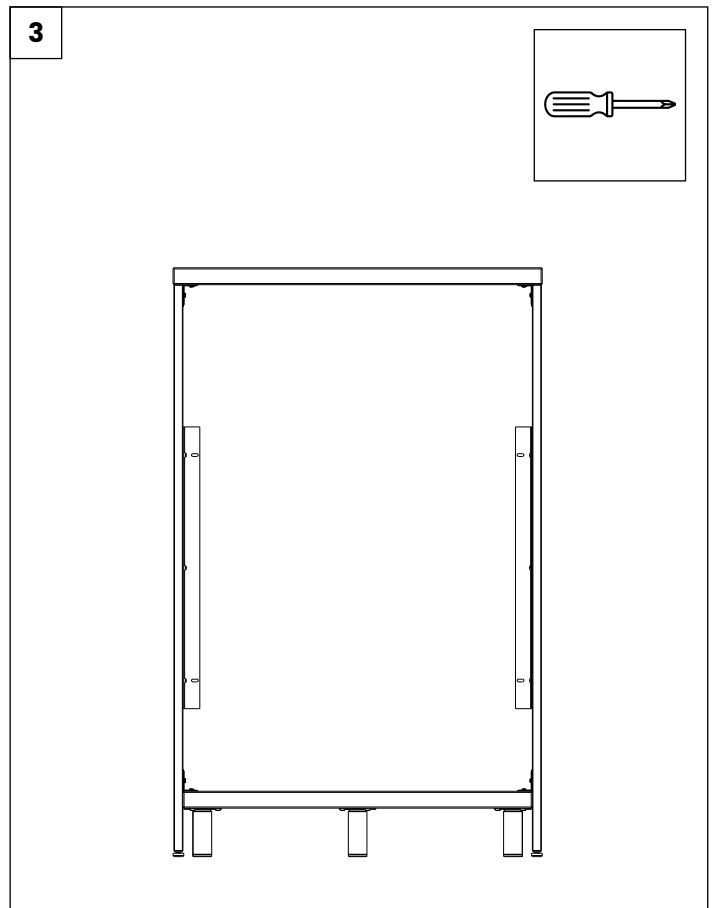
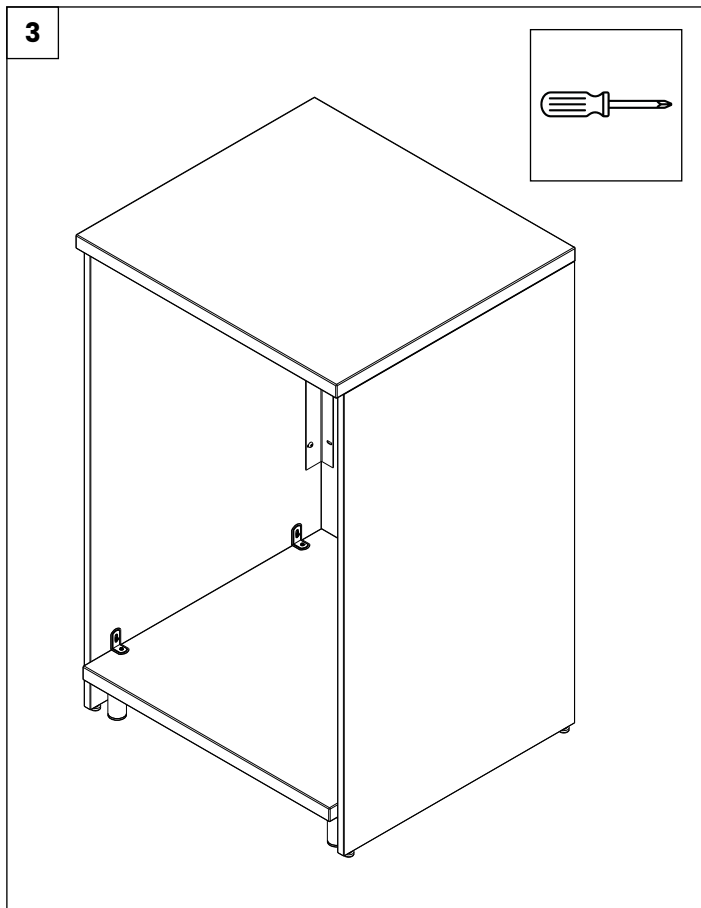
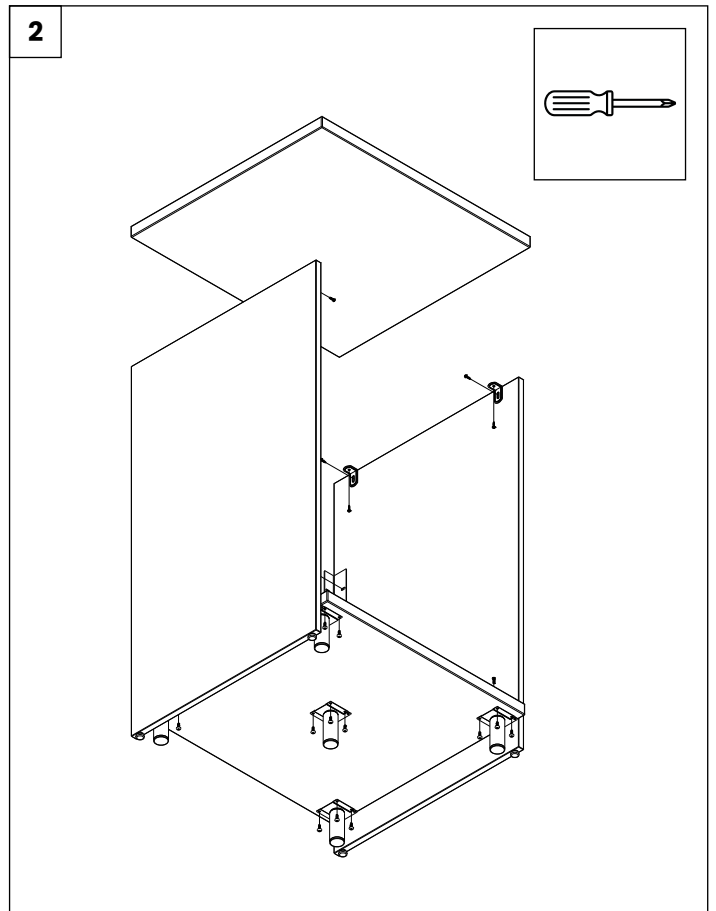
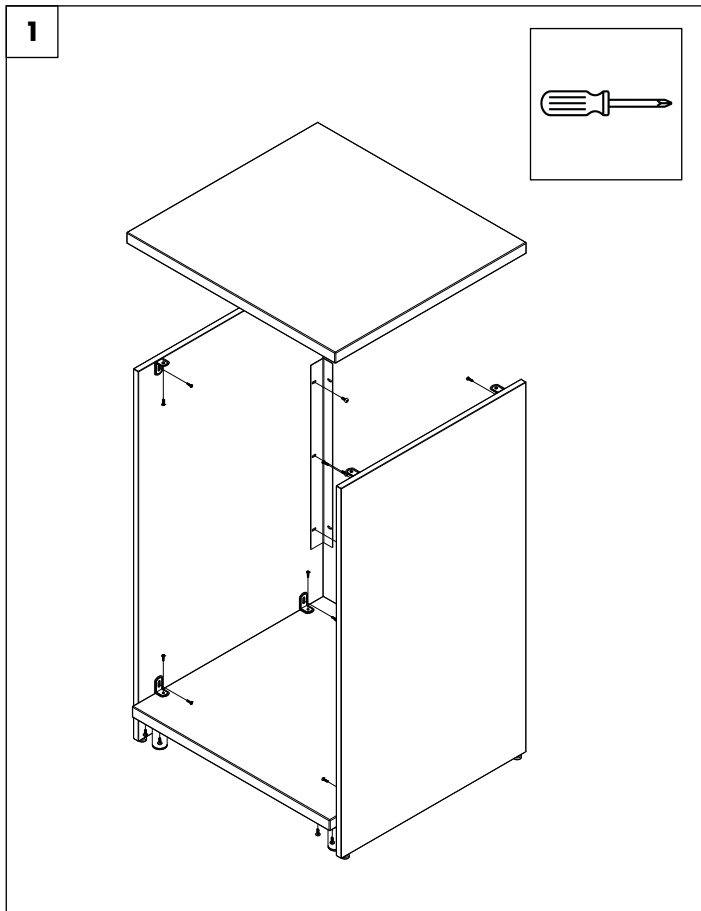
Leveransinnehåll.....	3
Möbelmontering.....	4
Fästpunkter.....	5

## ⒻⓁⓂ Table of Contents

---

Package Contents.....	3
Furniture assembly.....	4
Attachment Points.....	5

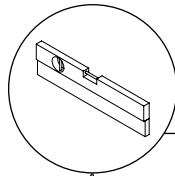




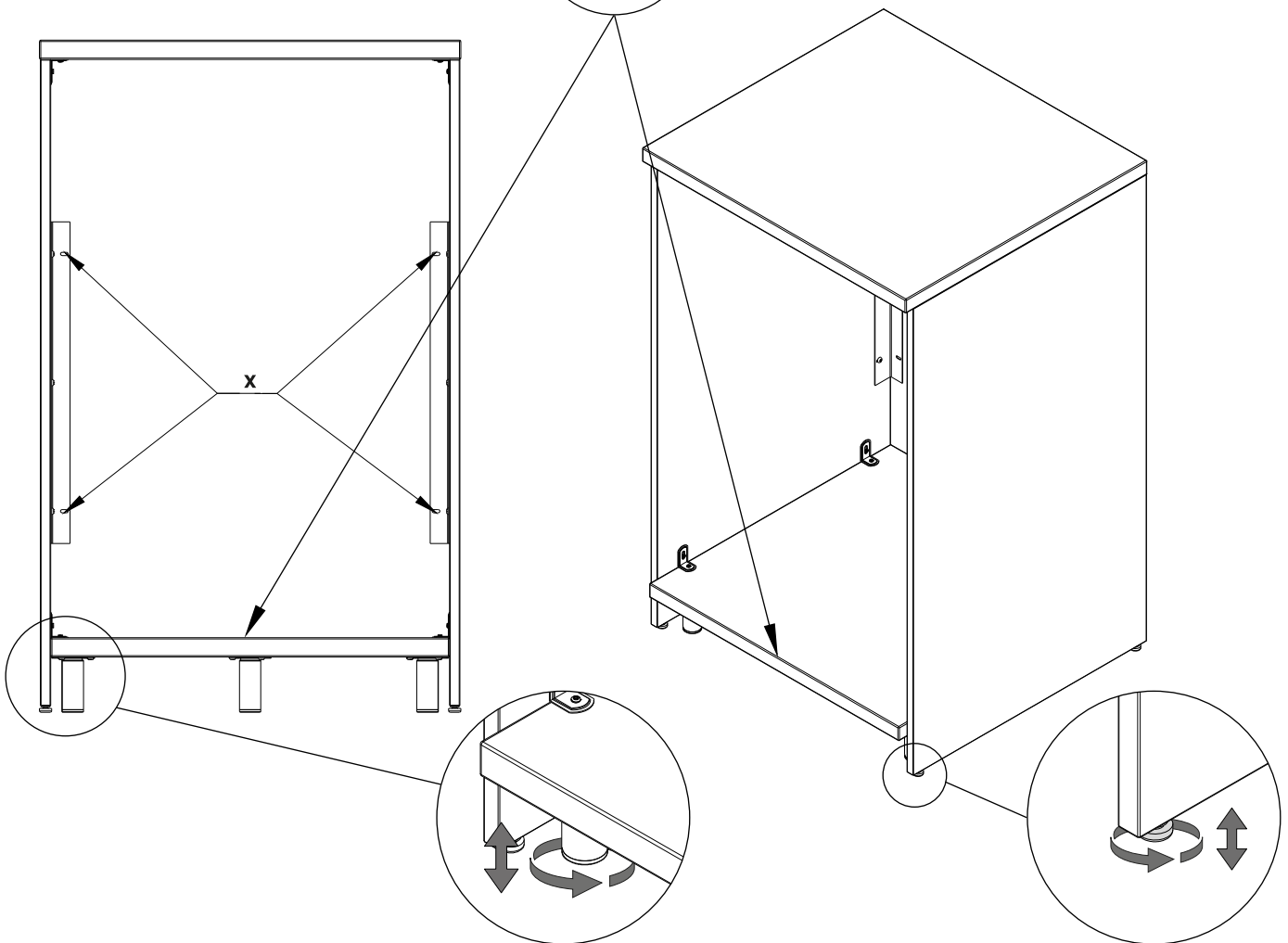
4



- X = Kiinnityspisteet
- X = Fästpunkter
- X = Attachment points



Tarkista suoruus ja kiinnitä seinään.  
Kontrollera att den är rak och fäst den på väggen.  
Check for straightness and attach to the wall.



Jos seinän kosteuseriste läpäistään, on kohta tiivistettävä sopivalla massalla. Kiinnitykseen käytettävät kiinnikkeet ja menetelmät vaihtelevat seinämateriaalista riippuen (poraus, tulpat ym.).”

Om väggens fuktspärr genombrysts måste genomföringen tätas med en lämplig massa. De fästen och metoder som används för montering varierar beroende på väggmaterialet (borring, pluggar osv.).

If the wall's moisture barrier is penetrated, the opening must be sealed with an appropriate sealant. The mounting brackets and methods used will vary depending on the wall material (drilling, plugs, etc.).

