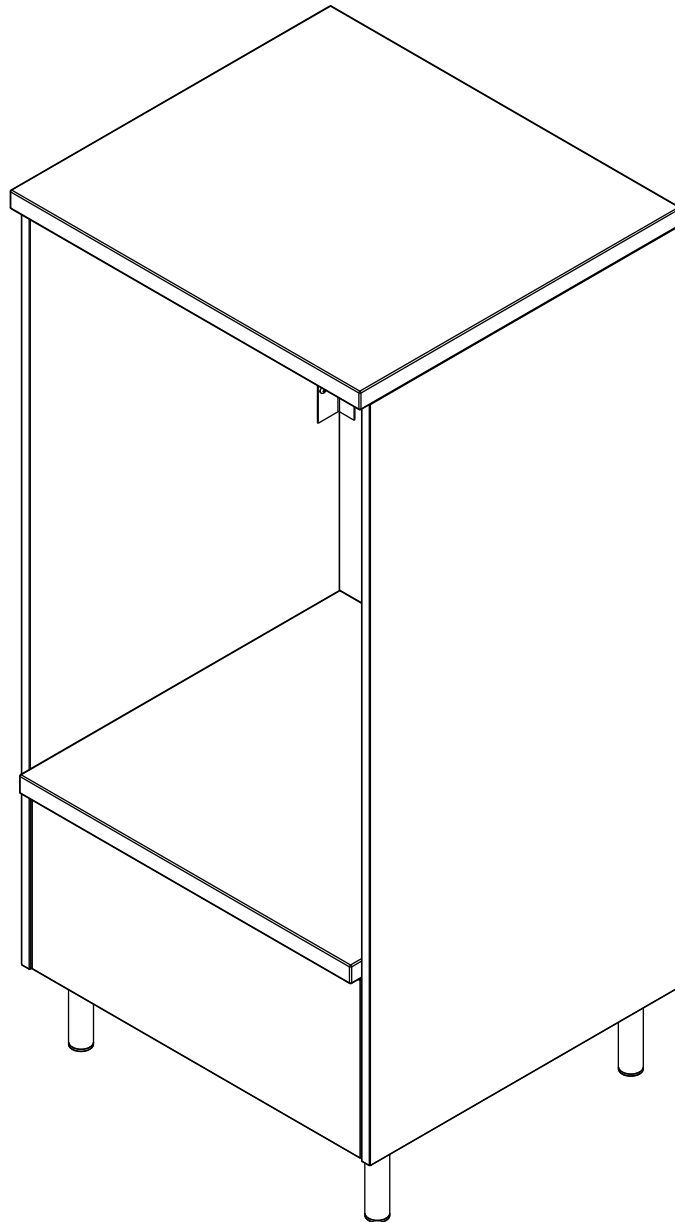


# ERGO SINGLE



Asennusohje | Monteringsanvisningar | Assembly Instructions



## ⒻⓁⓂ Sisällysluettelo

Toimitussisältö.....	2
Tukijalkojen asennus ja säätö..	3
Irtosivujen ja tasojen kiinnitys..	4
Kiinnityspisteet.....	5
Laatikon poisto.....	6
Laatikon asennus.....	6
Laatikoiden säätö.....	7

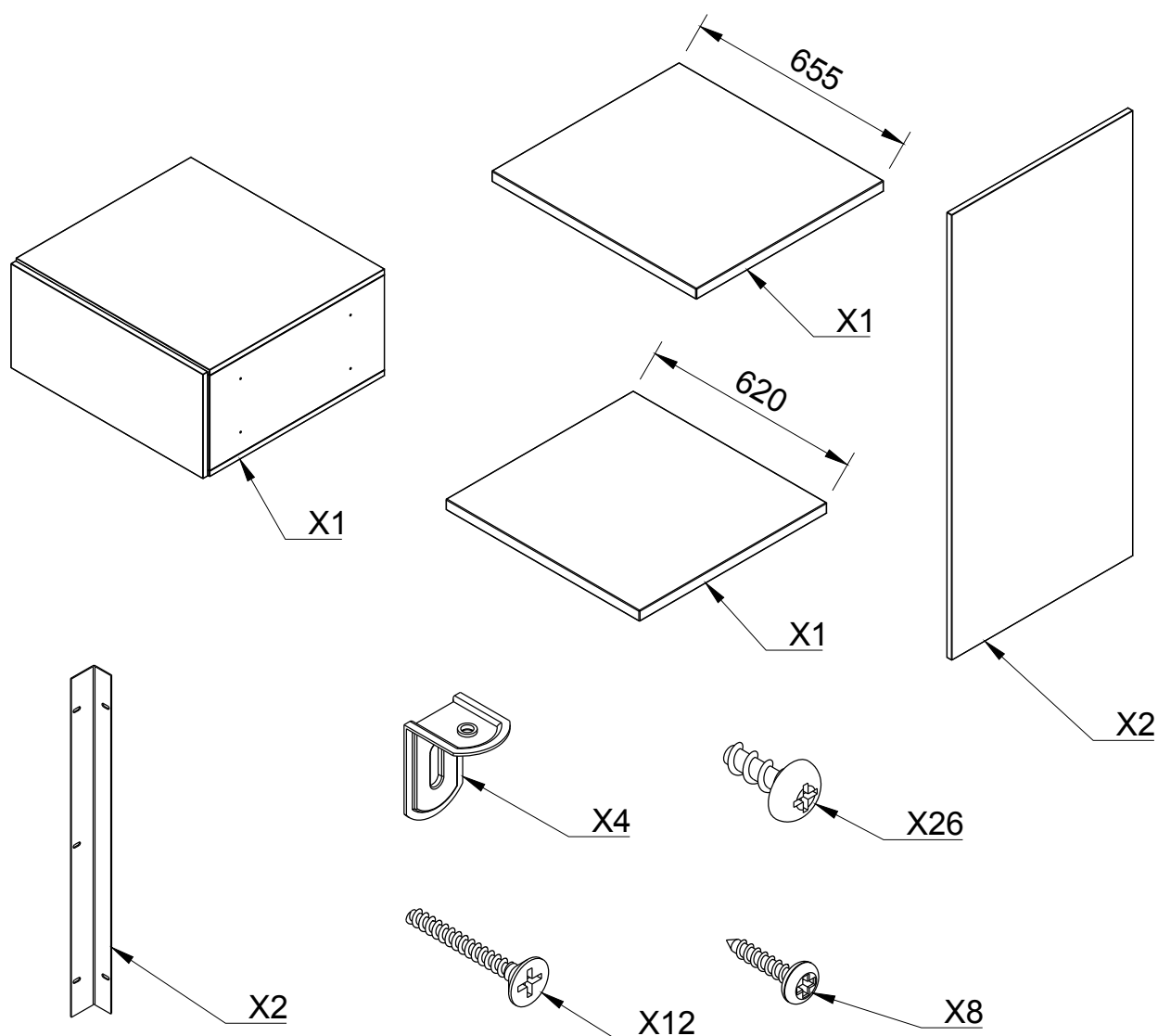
## ⒻⓂ Innehåll

Leveransinnehåll.....	2
Montering och justering av stödben.....	3
Montering av frisdor och bänkskivor.....	4
Fästpunkter.....	5
Ta bort lådan.....	6
Montering av låda.....	6
Justering av lådor.....	7

## ⒻⓃ Table of Contents

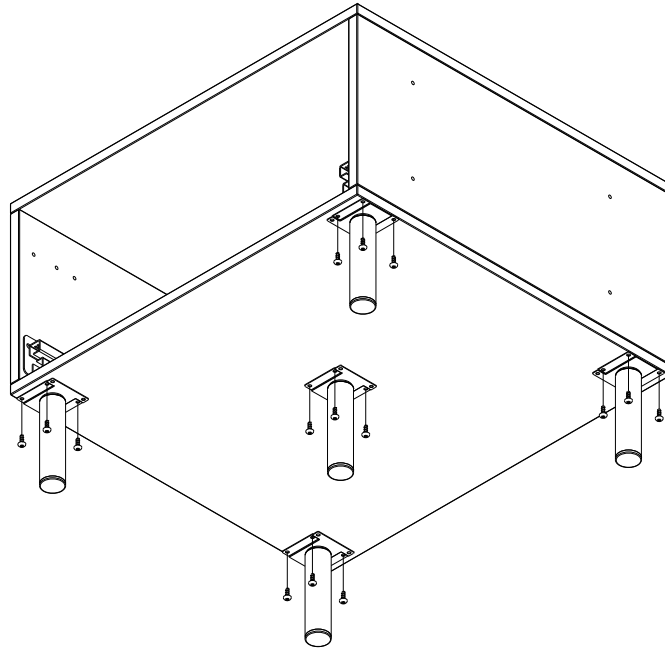
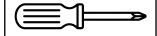
Package Contents.....	2
Attaching and adjustment of support legs.....	3
Installation of side panels and countertops.....	4
Attachment Points.....	5
Removing the Drawer.....	6
Installing the Drawer.....	6
Adjusting the Drawer.....	7

## Toimitussisältö | Leveransinnehåll | Package Contents

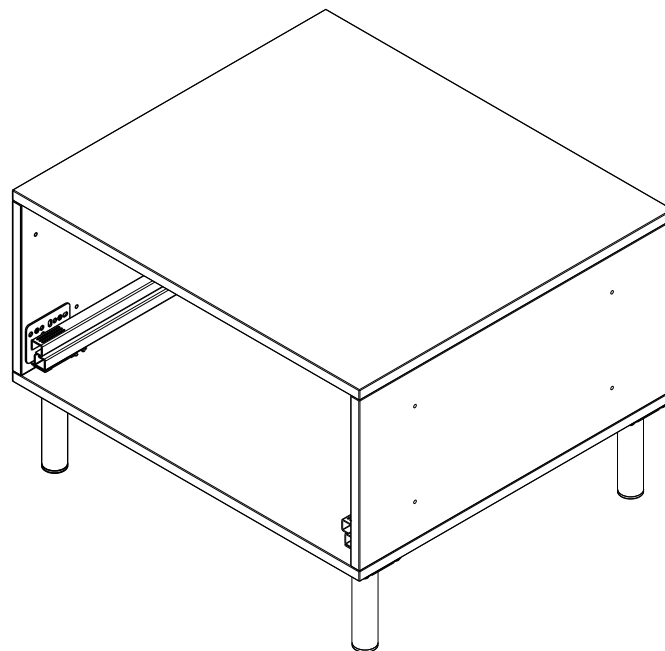


# Tukijalkojen asennus ja säätö | Montering och justering av stödben | Attaching and adjustment of support legs

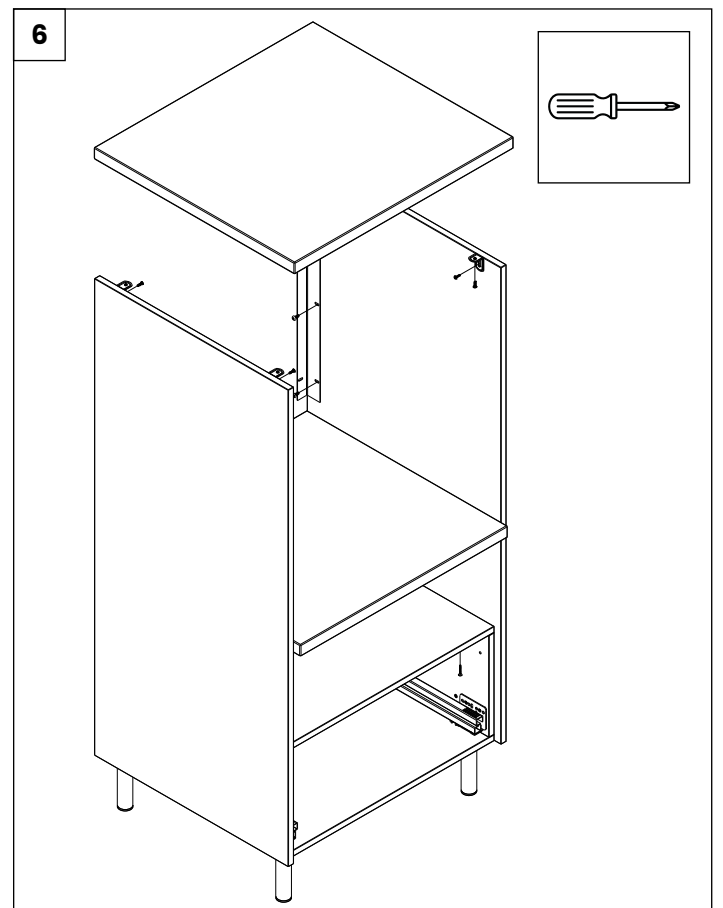
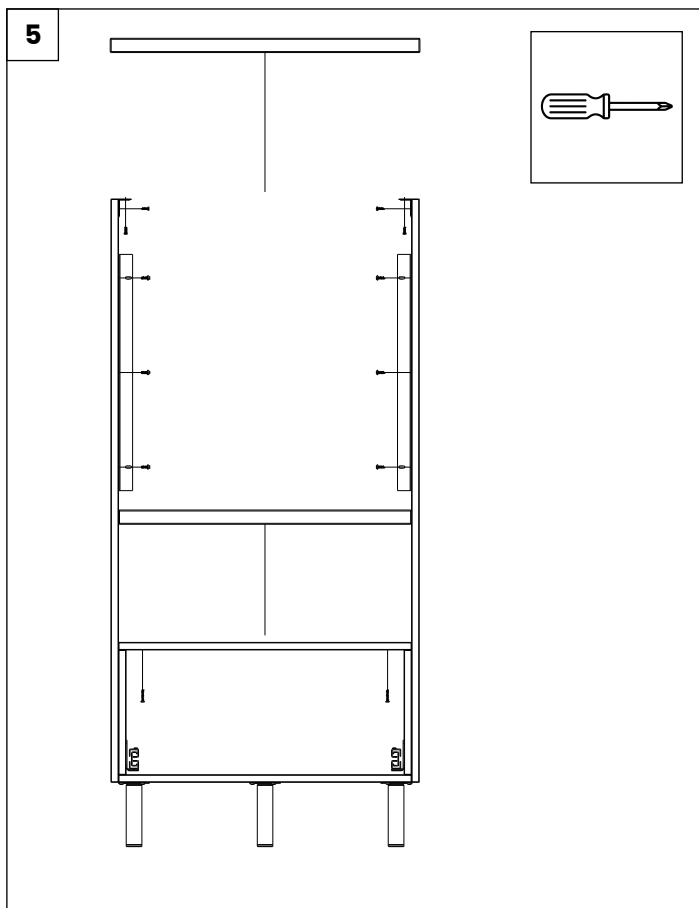
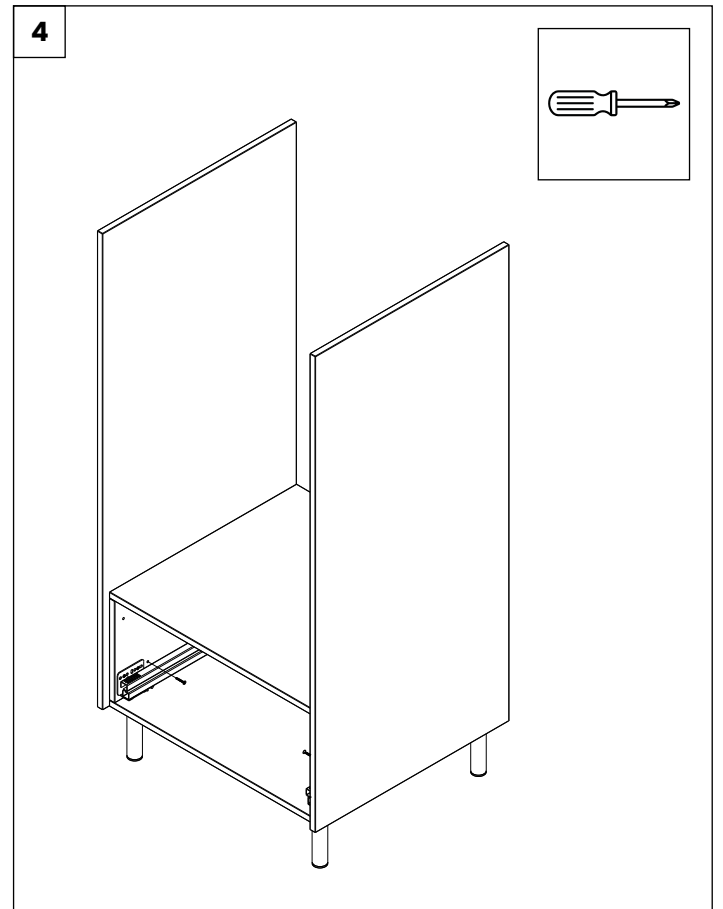
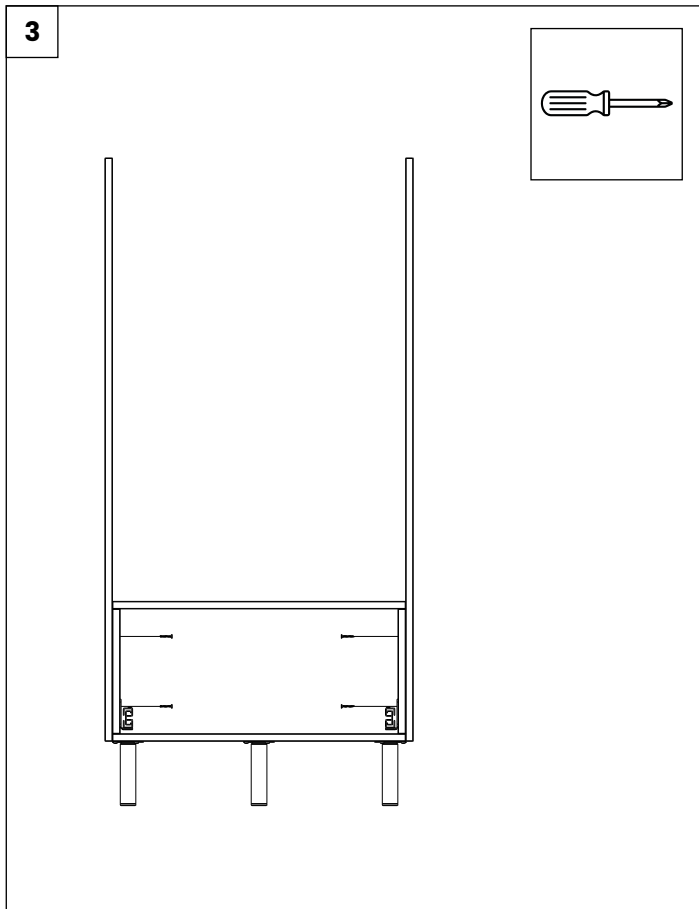
1



2



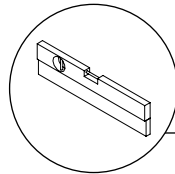
Irtoisivujen ja tasojen kiinnitys | Montering av frisidor och bänkskivor |  
Installation of side panels and countertops



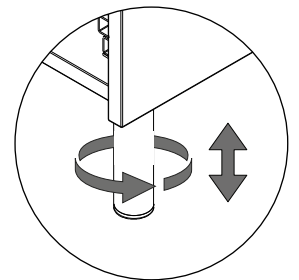
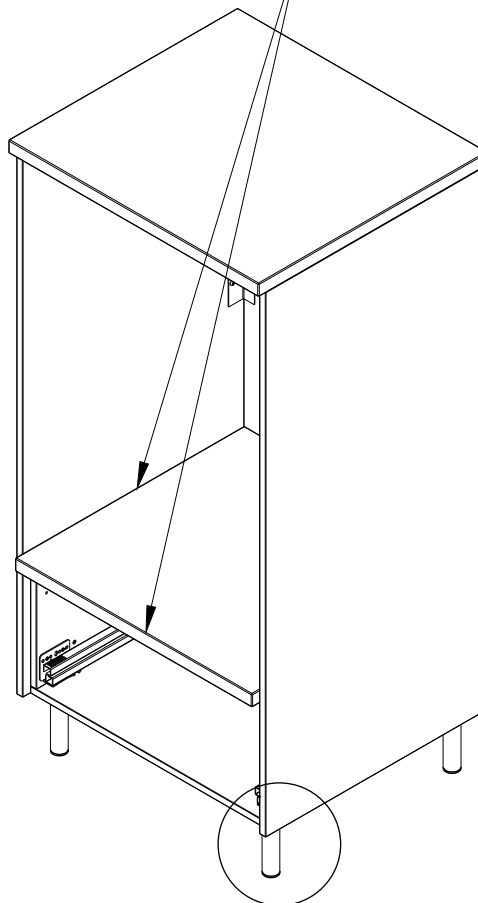
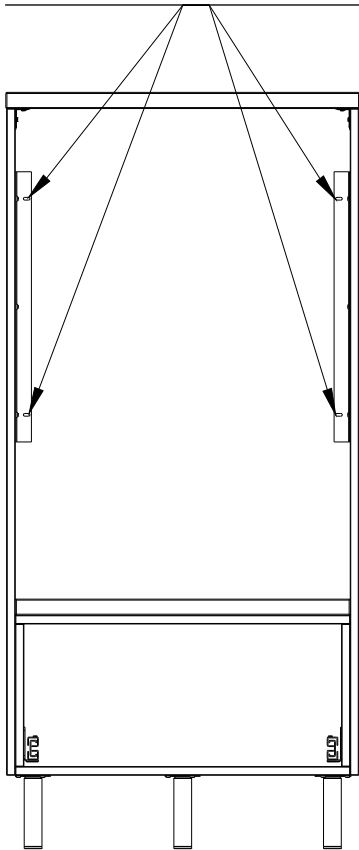
7



Kiinnityspisteet  
Fästpunkter  
Attachment points



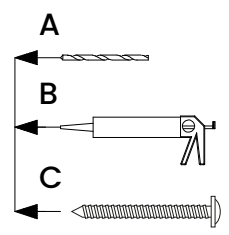
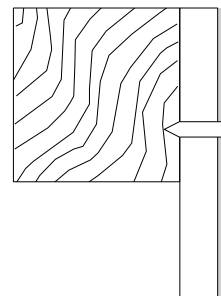
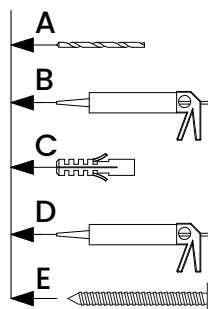
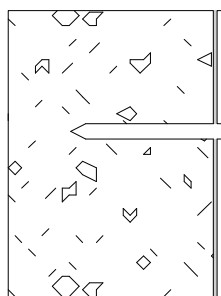
Tarkista suoruus ja kiinnitä seinään.  
Kontrollera att den är rak och fäst den på väggen.  
Check for straightness and attach to the wall.



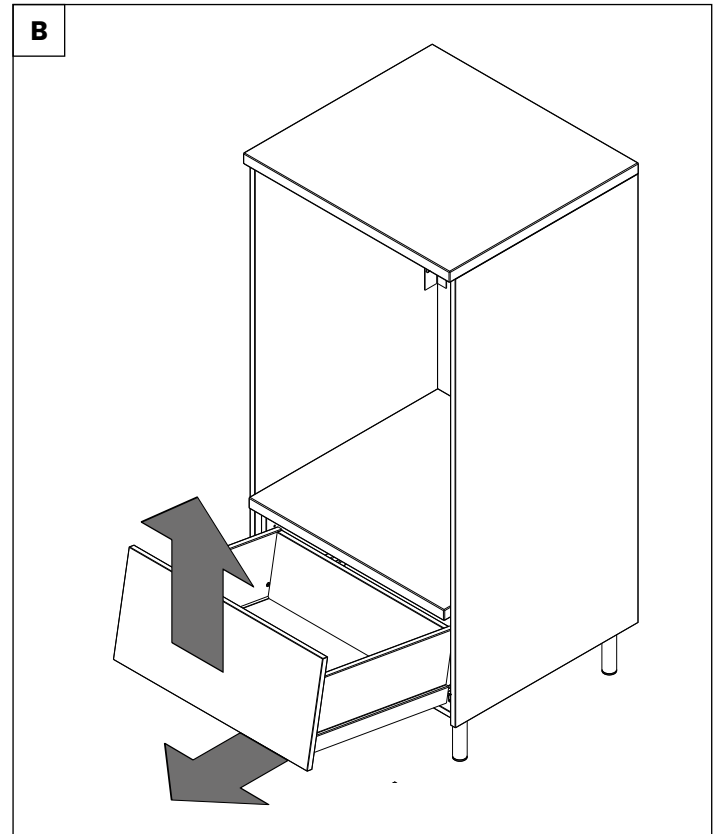
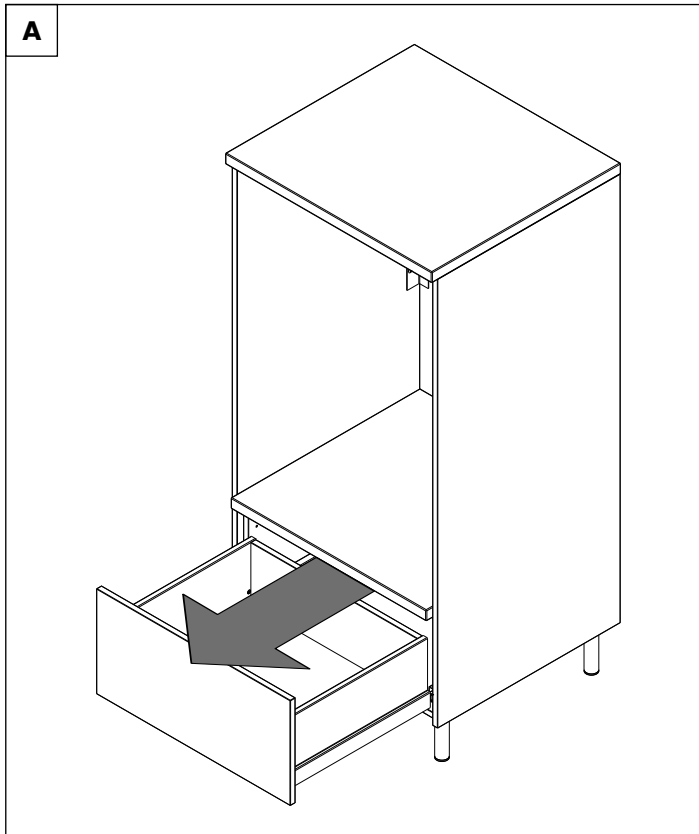
Jos seinän kosteuseriste läpäistään, on kohta tiivistettävä sopivalla massalla. Kiinnitykseen käytettävät kiinnikkeet ja menetelmät vaihtelevat seinämateriaalista riippuen (poraus, tulpat ym.).”

Om väggens fuktspärr genombrysts måste genomföringen tätas med en lämplig massa. De fästen och metoder som används för montering varierar beroende på väggmaterialet (borring, pluggar osv.).

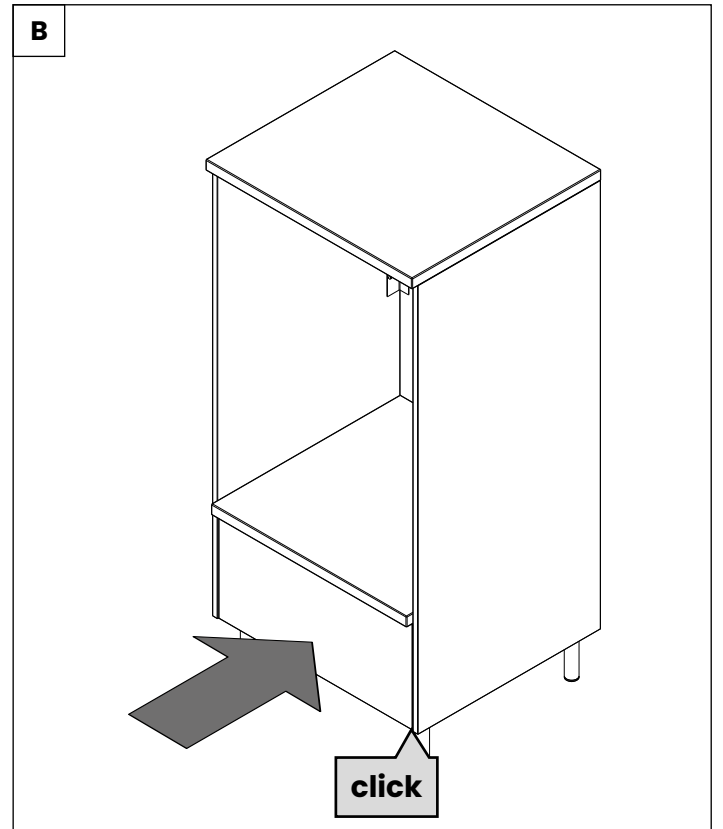
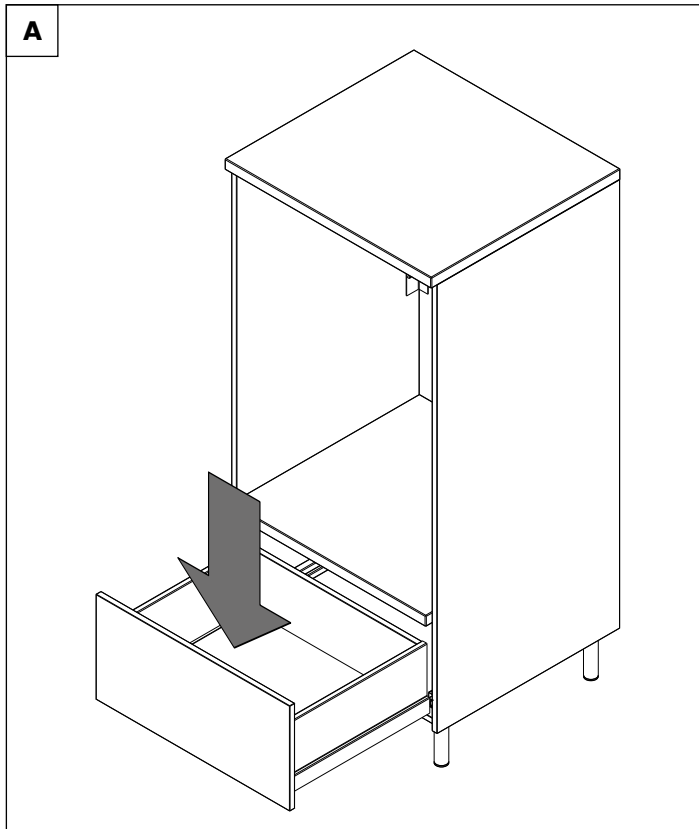
If the wall's moisture barrier is penetrated, the opening must be sealed with an appropriate sealant. The mounting brackets and methods used will vary depending on the wall material (drilling, plugs, etc.).



## Laatikon poisto | Ta bort lådan | Removing the Drawer

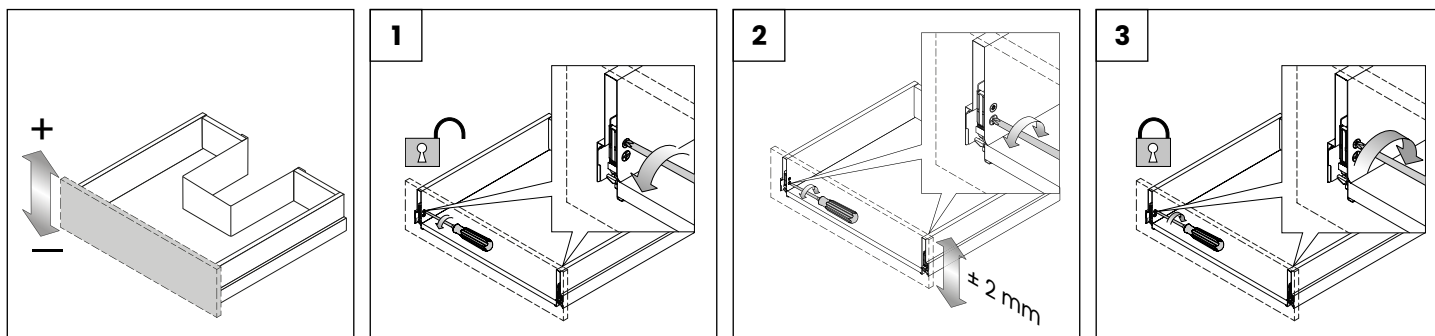


## Laatikon asennus | Montering av låda | Installing the Drawer

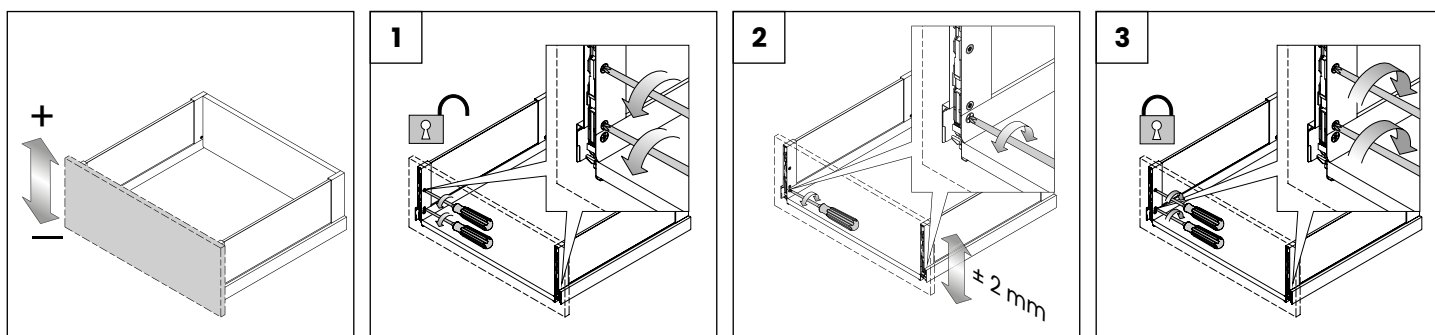


## Laatikoiden säätö | Justering av lådor | Adjusting the Drawer

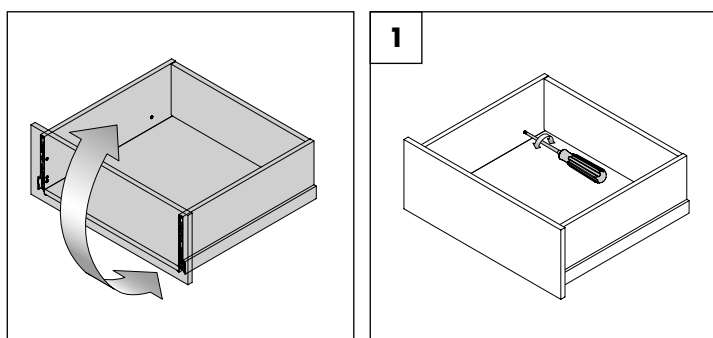
Ylälaatikon korkeussäätö ± 2 mm | Höjjustering av överlådan ± 2 mm | Height adjustment of the top drawer ± 2 mm



Alalaatikon korkeussäätö ± 2 mm | Höjjustering av underlådan ± 2 mm | Height adjustment of the bottom drawer ± 2 mm



Alalaatikon kallistuksen säätö | Justerbar lutning för nederlådan | Adjustable tilt for the bottom drawer



Etusarjan sivuttaissäätö ± 1,5 mm | Sidjustering av frontpanelen ± 1,5 mm | Side adjustment of the front panel ± 1.5 mm

