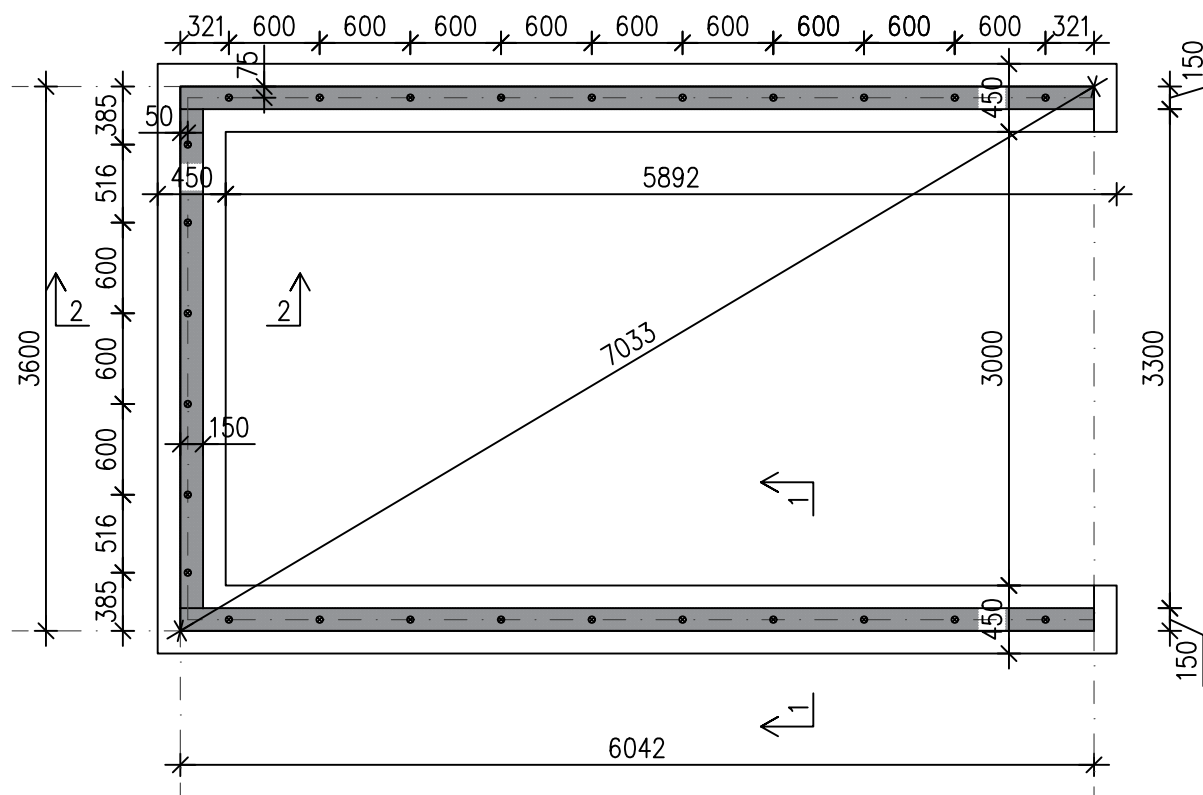


MAARAKENNUSTYÖT, ROUTASUOJAUS JA KUIVATUS ERILLISEN SUUNNITELMAN MUKAISESTI

ALAJUOKSUT ANKKUROIDAAN PERUSTUKSIIN M8 KIILA-ANKKUREIN
KIILA-ANKKUREIDEN SIJAINNIT

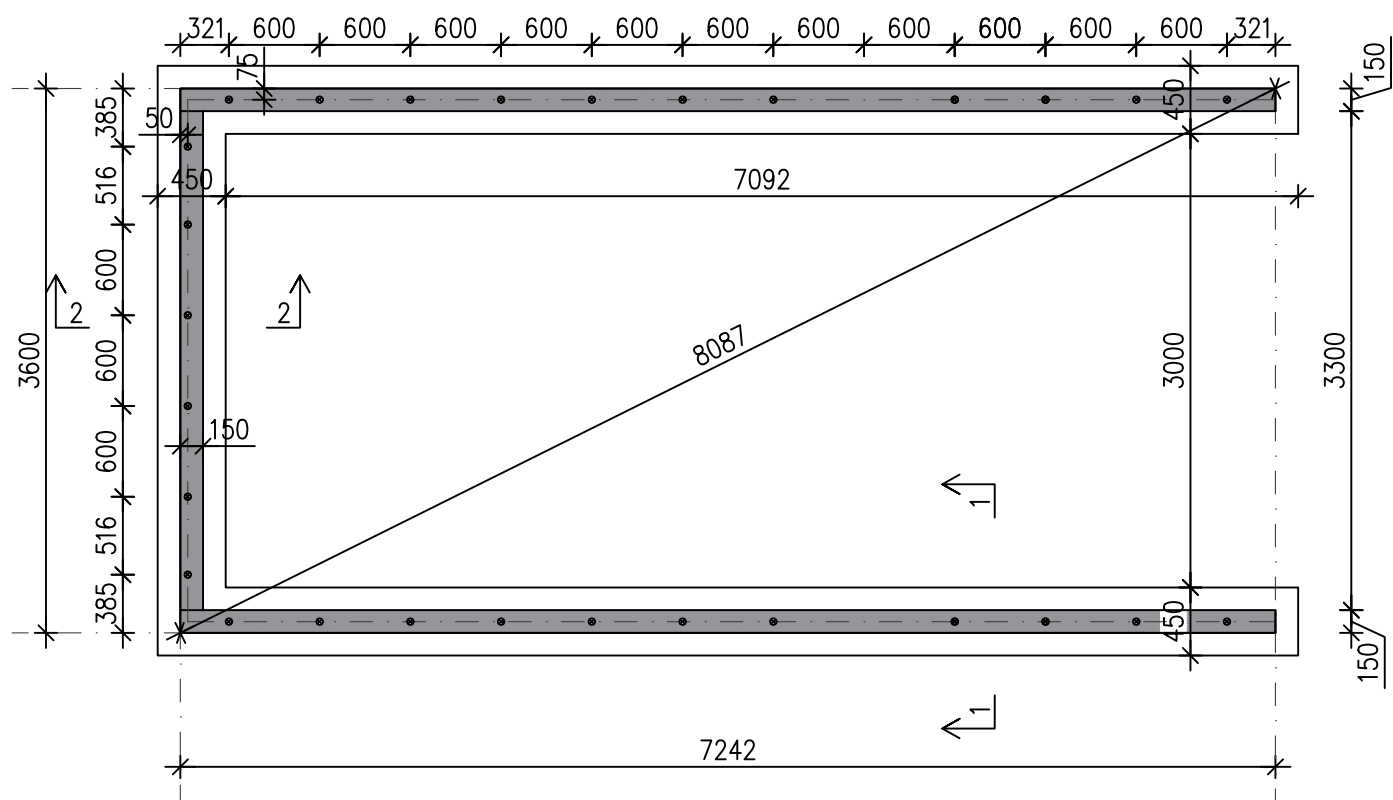
⊗ = KIILA-ANKKURI M8



MAARAKENNUSTYÖT, ROUTASUOJAUS JA KUIVATUS ERILLISEN SUUNNITELMAN MUKAISESTI

ALAJUOKSUT ANKKUROIDAAN PERUSTUKSIIN M8 KIILA-ANKKUREIN
KIILA-ANKKUREIDEN SIJAINNIT

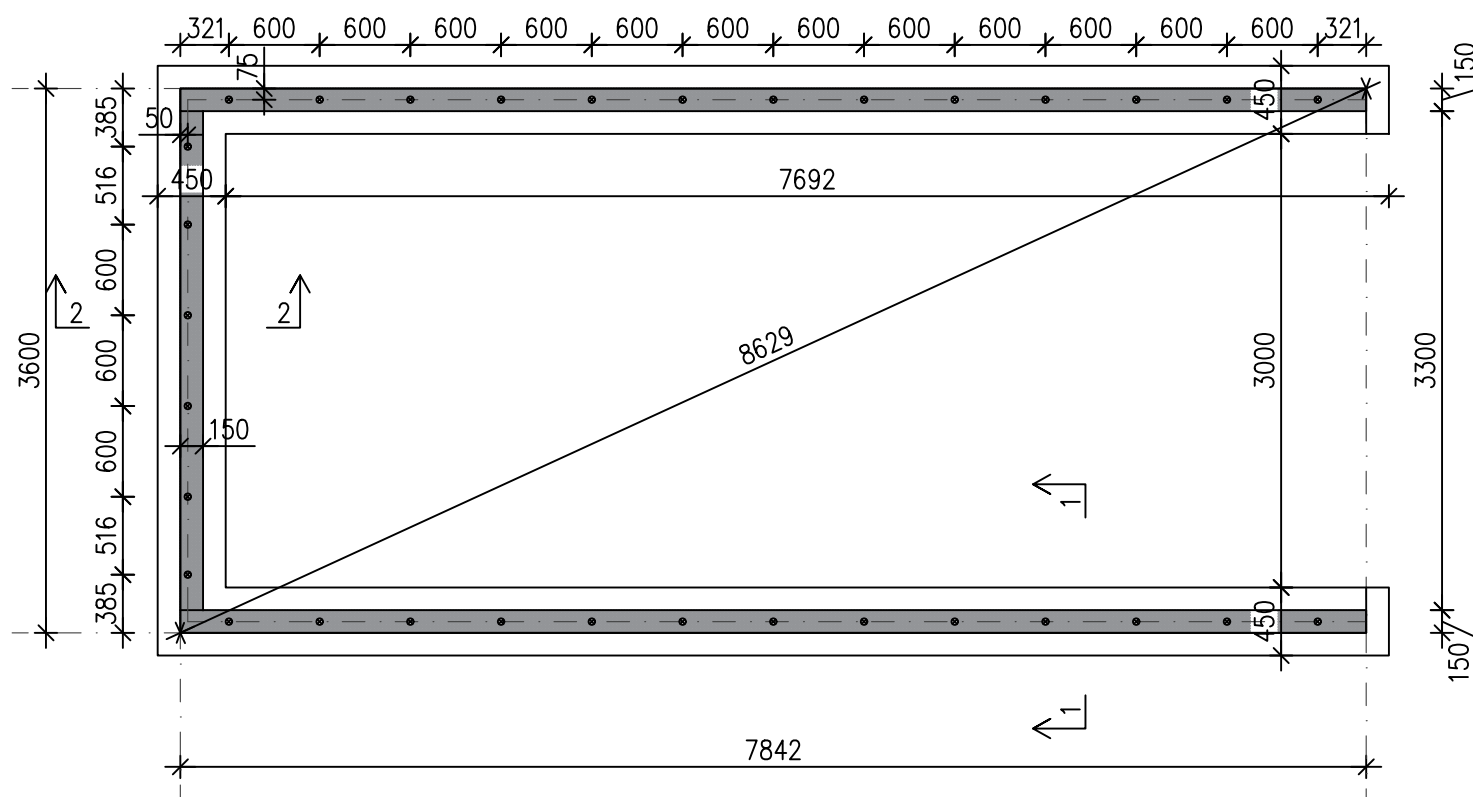
⊗ = KIILA-ANKKURI M8



MAARAKENNUSTYÖT, ROUTASUOJAUS JA KUIVATUS ERILLISEN SUUNNITELMAN MUKAISESTI

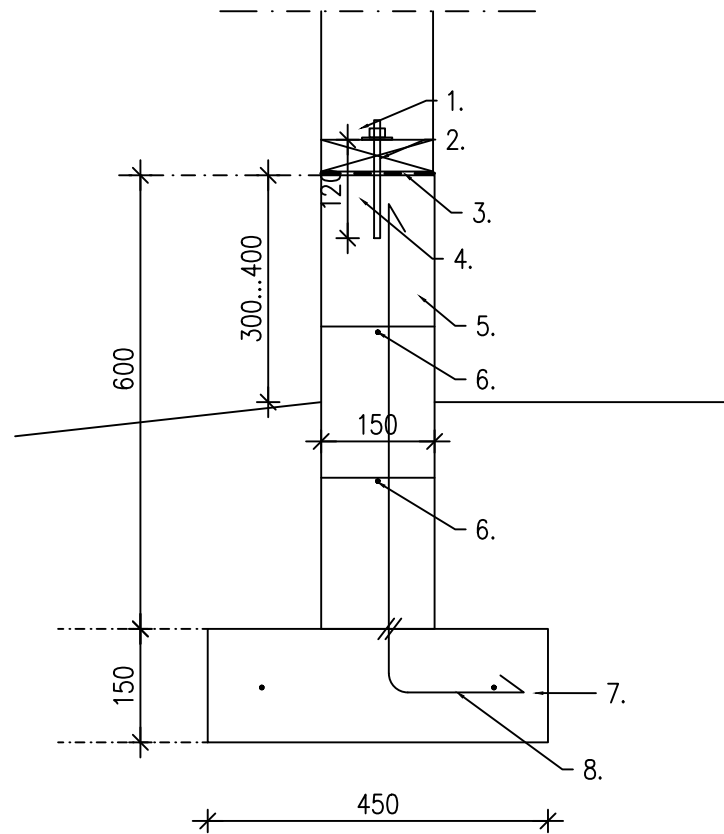
ALAJUOKSUT ANKKUROIDAAN PERUSTUKSIIN M8 KIILA-ANKKUREIN
KIILA-ANKKUREIDEN SIJAINNIT

⊗ = KIILA-ANKKURI M8



1. Kiila-ankkuri 8/50 8x111 HDG kuumasinkitty (fischer FBN II) + Neliäaluslevy M8 (30x30x3)
2. Alajuoksu 42x148
3. Bitumihuopa sokkelin ja alajuoksen väliin
4. Sokkeliin ja alajuoksuun \varnothing 8 reikä L-120 mm
5. Sokkeli 150x600. Betoninen valuharkko VH-150 + valu sisälle / valusokkeli
6. Harjateräs M8
7. Anturan kutistumateräksset 2 x harjateräs M8, jatkospituus 700 mm
8. Harjateräs M8 L-200+600 k600
9. Alajuoksu 42x98

1-1



2-2

