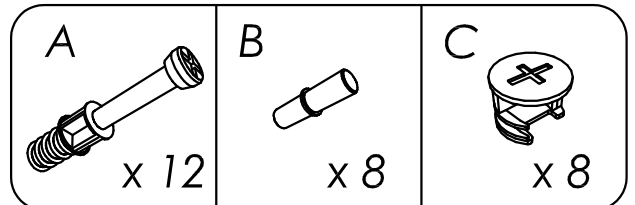
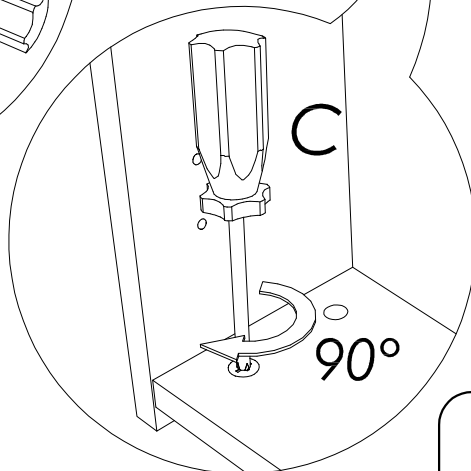
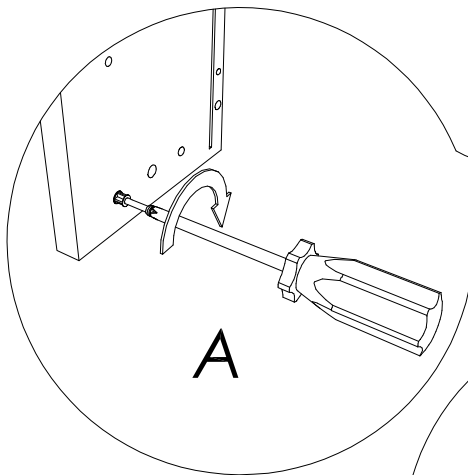
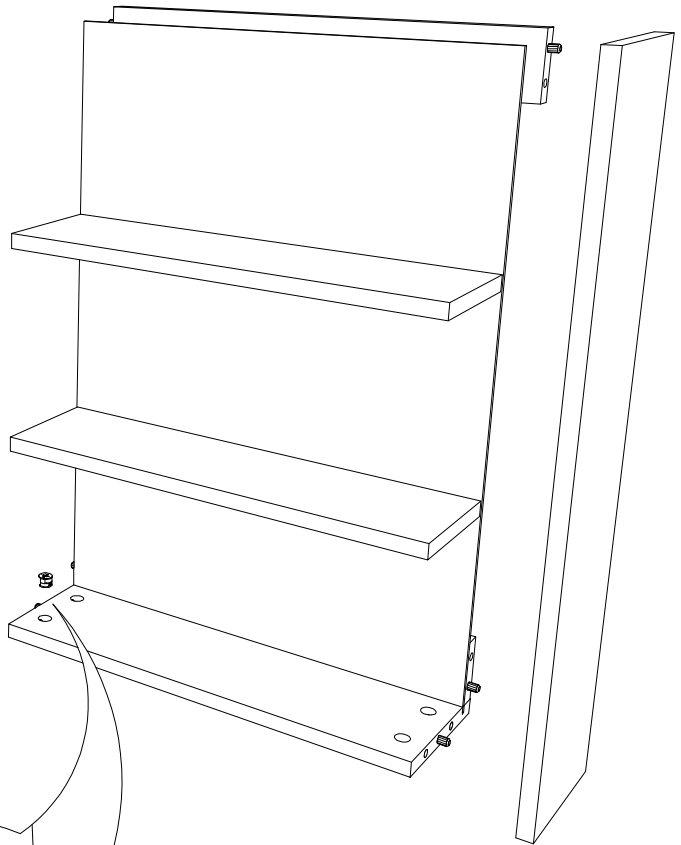
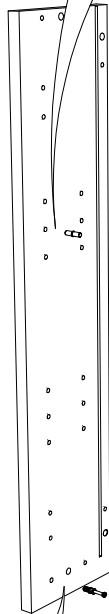
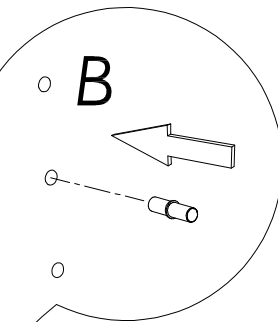


WSK...V

PEILIOVIKAAPPI



WSK...V

PELIOVIKAAPPI

WSK30-40V



WSK60-80V

