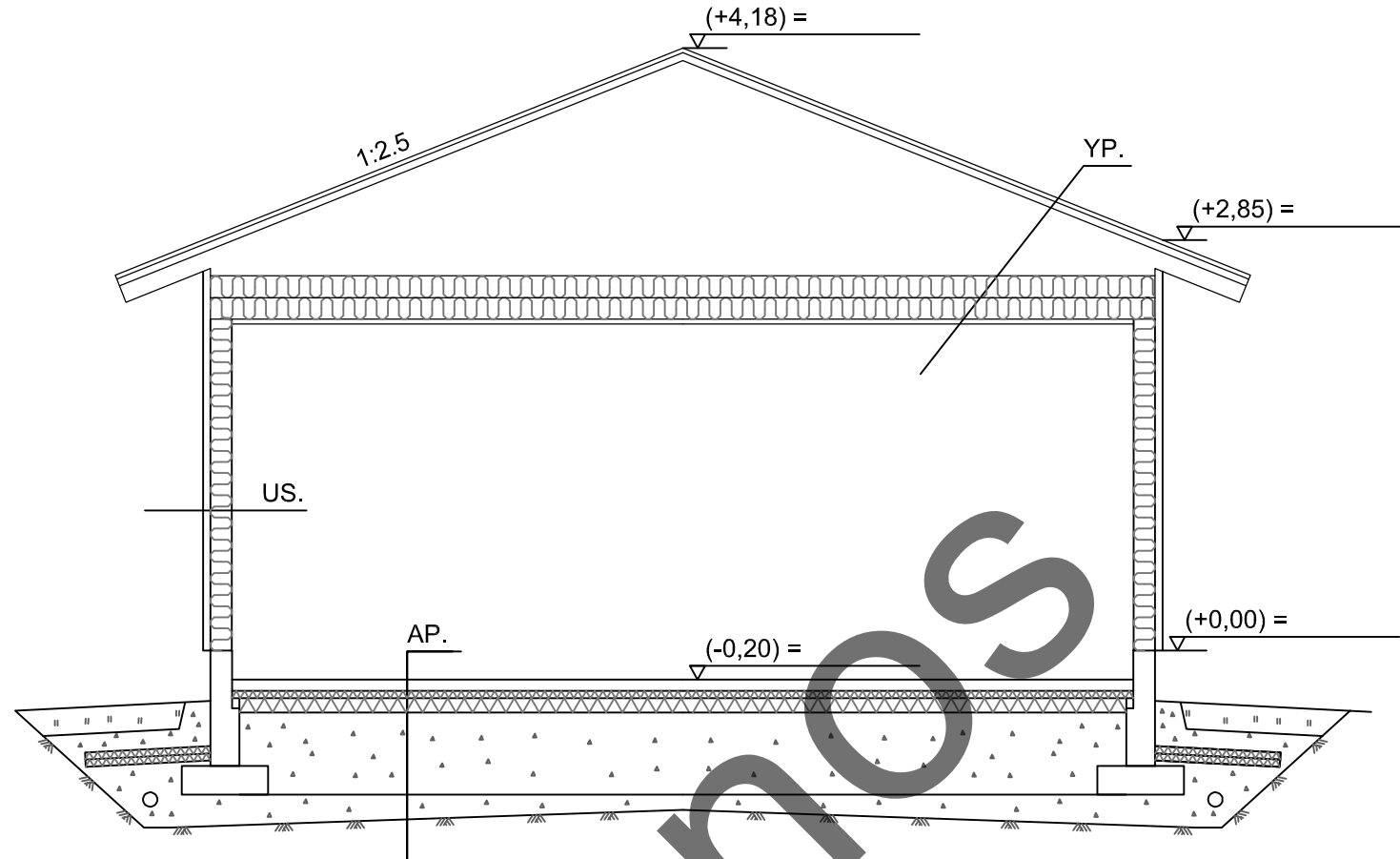


LEIKKAUS A-A



PERUSTUKSET ERILLISEN PERUSTUSSUUNNITELMAN MUKAISESTI

RAKENTEET

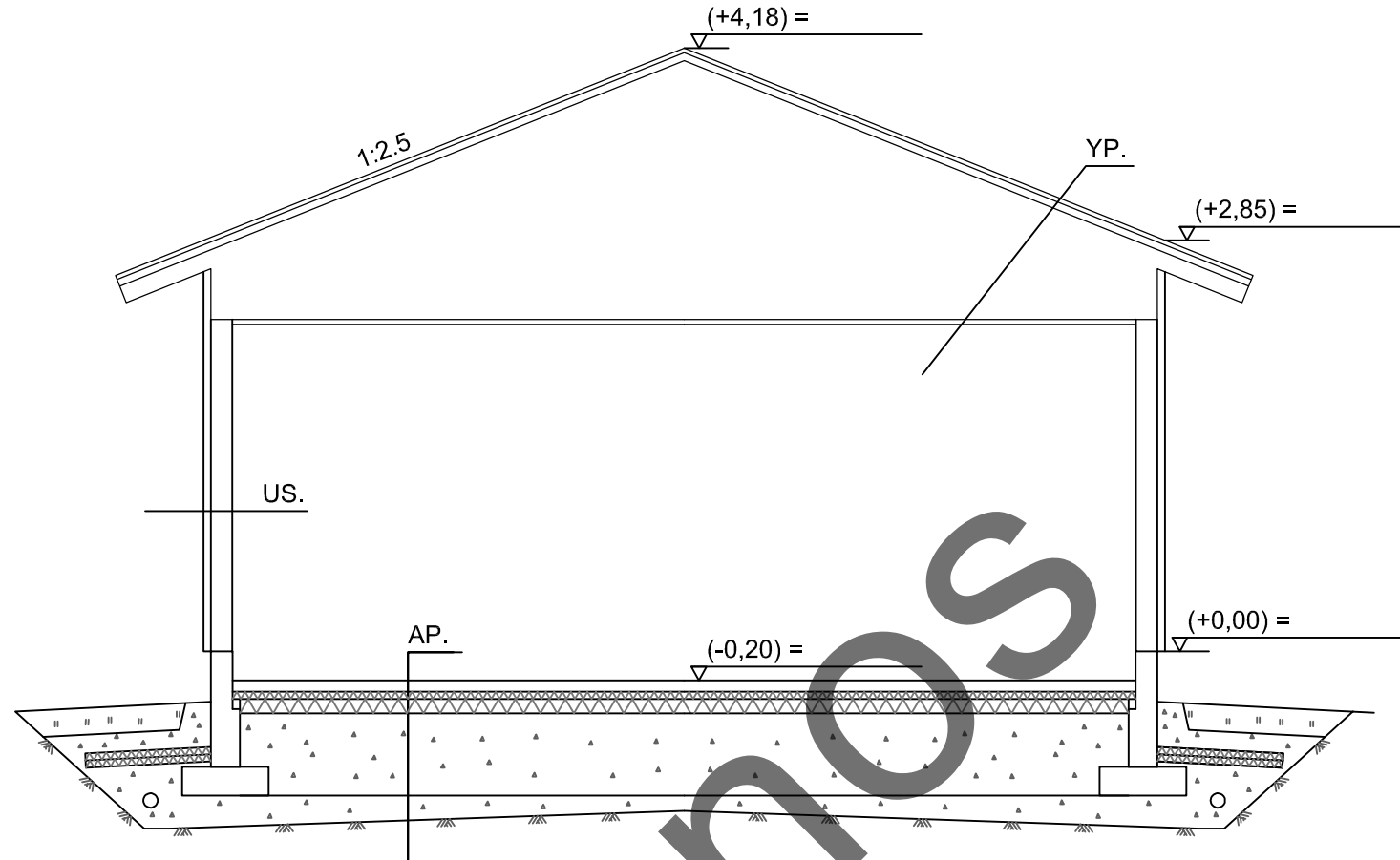
YP.
 PYSTYSAUMAPELTIKATE / TIILIPROFILOITU PELTIKATE / BETONITIILIKATE
 RUOTEET 32 mm
 KOROKERIMA 22 mm
 ALUSKATE
 NR-RISTIKKO + ERISTE 300 mm
 HÖYRYNSULKUMUOVI
 KOOLAUS 22 mm
 KIPSILEVY 13 mm

US.
 VAAKAPANEELI / PYSTYPANEELI 21 mm
 PANEELIN KIINNITYSPUU 22 mm
 KOROKERIMA 22 mm PYSTYPANELOINNISSA
 TUULENSUOJAKIPSILEVY 9 mm
 RUNKO 148 mm + ERISTE
 HÖYRYNSULKUMUOVI
 KIPSILEVY 13 mm

AP.
 TB-LAATTA 80 mm
 ERISTE 150 mm
 SEPELI 200 mm
 (SUODATINKANGAS)
 PERUSMAA

| | | | | |
|--|---------------|-------------|--------------------------------------|-------------|
| K.osa/Kylä | Kortteli/Tila | Tontti/Rn:o | Viranomaisten merkintöjä varten | |
| Rakennustoimenpide UUDISRAKENNUS | | | Piirustuslaji PÄÄPIIRUSTUS | |
| Rakennuskohteen nimi ja osoite | | | Piirustuksen sisältö | Mittakaava |
| | | | LEIKKAUS A-A | 1:50 |
| | | | ERISTETYILLÄ RAKENTEILLA | |
| Mallin suunnittelija: Jani Rantanen RI | | | ARK | |
| | | | | |
| Suunnittelija | Allekirjoitus | Pvm. | | |

LEIKKAUS A-A



PERUSTUKSET ERILLISEN PERUSTUSSUUNNITELMAN MUKAISESTI

RAKENTEET

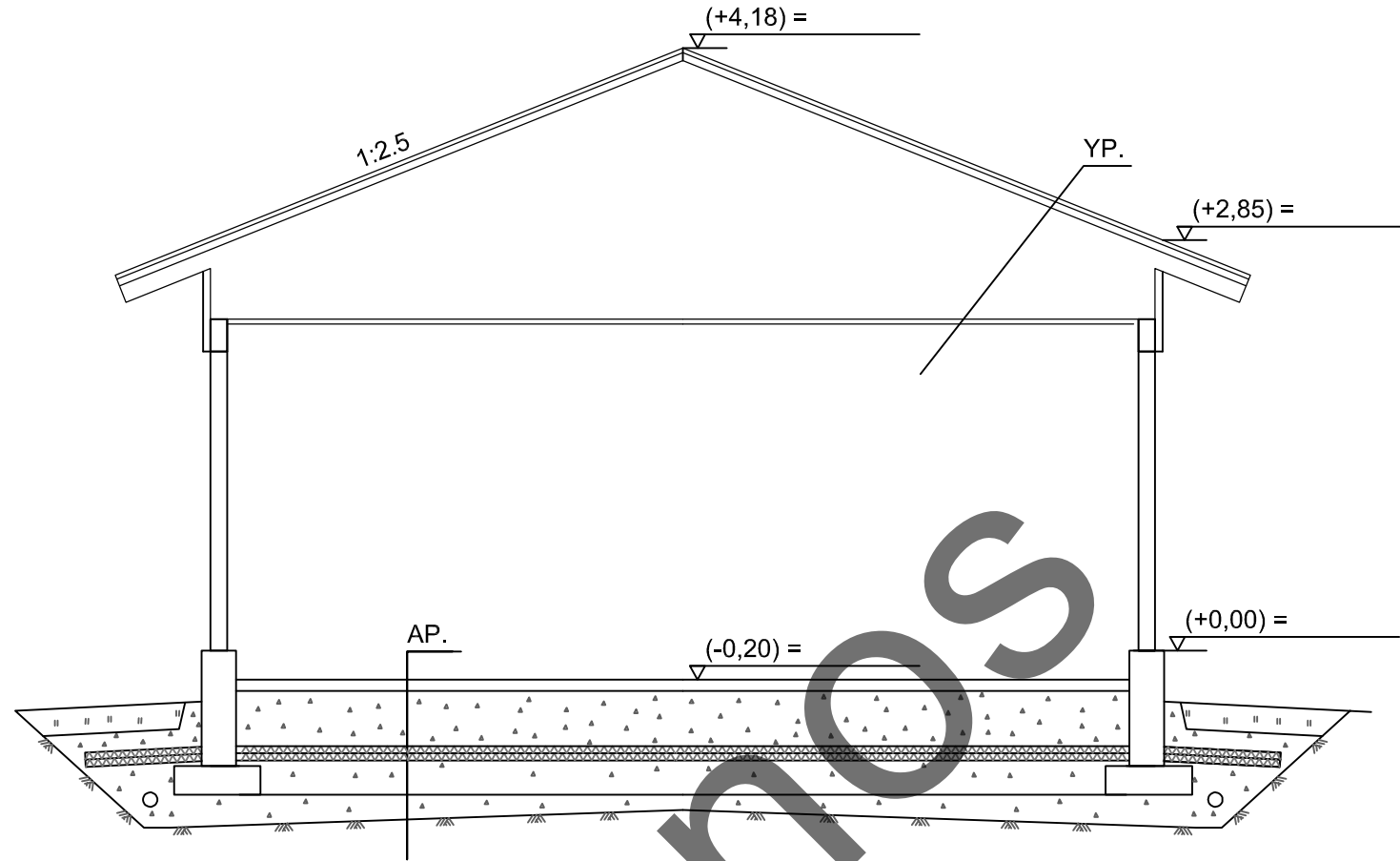
YP.
 PYSTYSAUMAPELTIKATE / TIILIPROFILOITU PELTIKATE / BETONITIILIKATE
 RUOTEET 32 mm
 KOROKERIMA 22 mm
 ALUSKATE
 NR-RISTIKKO
 VINOLAUDOITUS 22 mm

US.
 VAAKAPANEELI / PYSTYPANEELI 21 mm
 PANEELIN KIINNITYSPUU 22 mm
 KOROKERIMA 22 mm PYSTYPANELOINNISSA
 TUULENSUOJAKIPSILEVY 9 mm
 RUNKO 148 mm

AP.
 TB-LAATTA 80 mm
 ERISTE 150 mm
 SEPELI 200 mm
 (SUODATINKANGAS)
 PERUSMAA

| | | | | |
|--|---------------|-------------|---|---------------------------|
| K.osa/Kylä | Kortteli/Tila | Tontti/Rn:o | Viranomaisten merkintöjä varten | |
| Rakennustoimenpide UUDISRAKENNUS | | | Piirustuslaji PÄÄPIIRUSTUS | |
| Rakennuskohteen nimi ja osoite | | | Piirustuksen sisältö LEIKKAUS A-A | Mittakaava 1:50 |
| | | | KYLMILLÄ RAKENTEILLA | |
| Mallin suunnittelija: Jani Rantanen RI | | | ARK | |
| | | | | |
| Suunnittelija | Allekirjoitus | Pvm. | | |

LEIKKAUS B-B



PERUSTUKSET ERILLISEN PERUSTUSSUUNNITELMAN MUKAISESTI

RAKENTEET

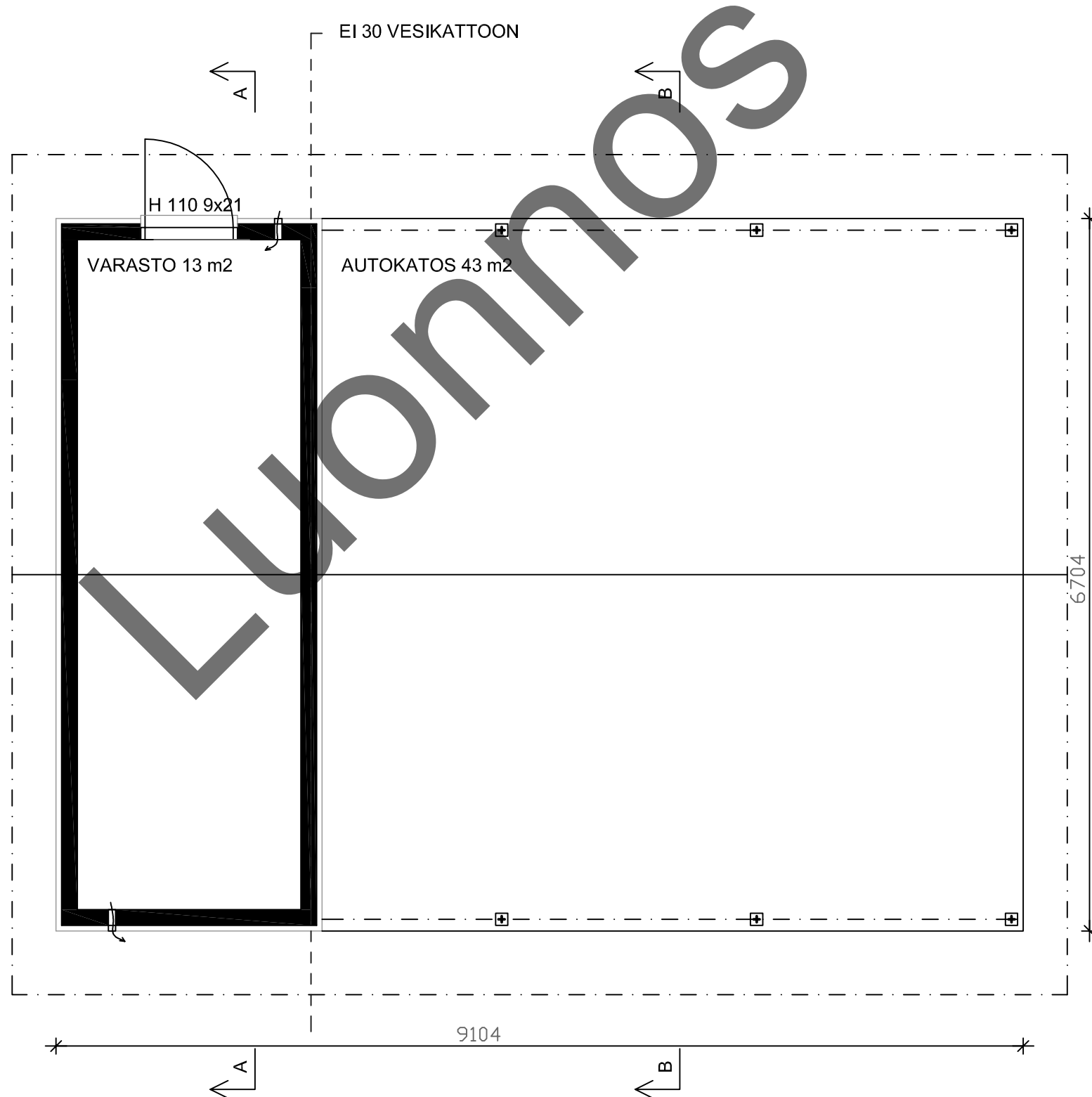
YP.
 PYSTYSAUMAPELTIKATE / TIILIPROFILOITU PELTIKATE / BETONITIILIKATE
 RUOTEET 32 mm
 KOROKERIMA 22 mm
 ALUSKATE
 NR-RISTIKKO
 VINOLAUDOITUS 22 mm

AP.
 TB-LAATTA 80 mm / KIVETYS / KIVITUHKA
 MURSKE
 ERISTE 150 mm
 SEPELI 200 mm
 (SUODATINKANGAS)
 PERUSMAA

| | | | | |
|--|---------------|-------------|---|---------------------------|
| K.osa/Kylä | Kortteli/Tila | Tontti/Rn:o | Viranomaisten merkintöjä varten | |
| Rakennustoimenpide UUDISRAKENNUS | | | Piirustuslaji PÄÄPIIRUSTUS | |
| Rakennuskohteen nimi ja osoite | | | Piirustuksen sisältö LEIKKAUS B-B | Mittakaava 1:50 |
| Mallin suunnittelija: Jani Rantanen RI | | | ARK | |
| Suunnittelija | Allekirjoitus | Pvm. | | |

KERROSALA 17 m²
TILAVUUS 53 m³

PALOLUOKKA P3

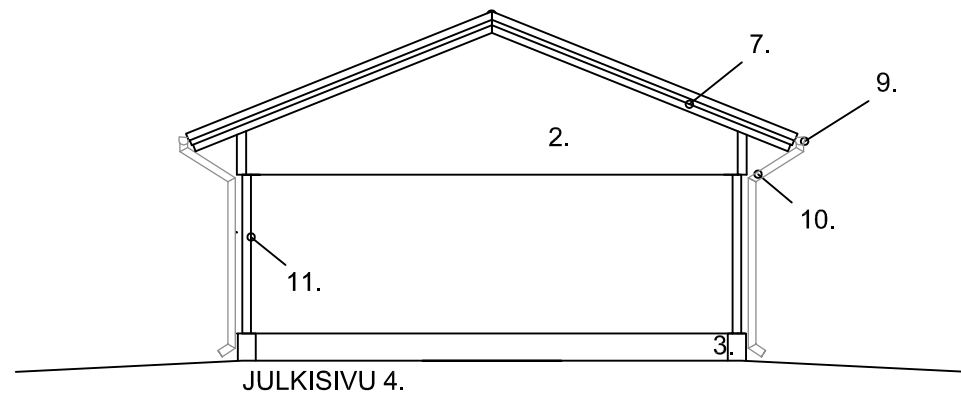
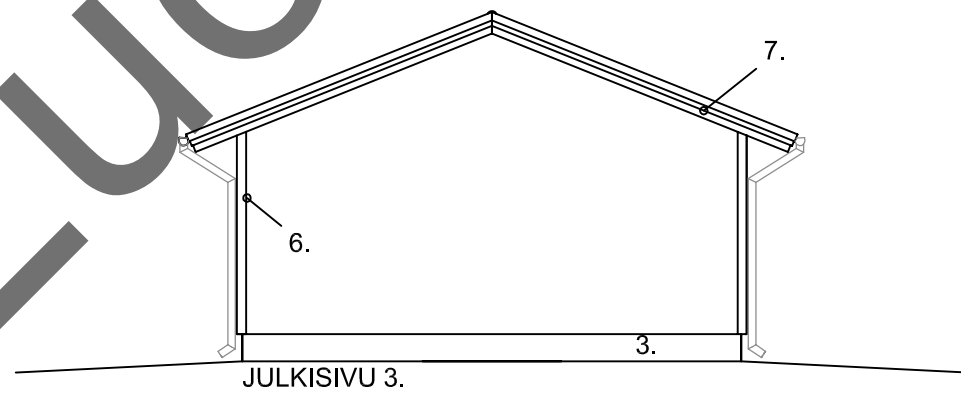
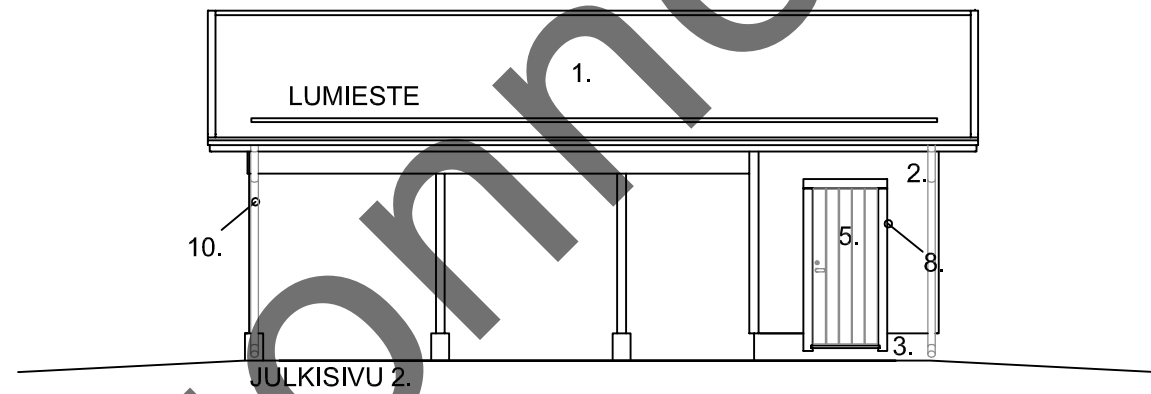
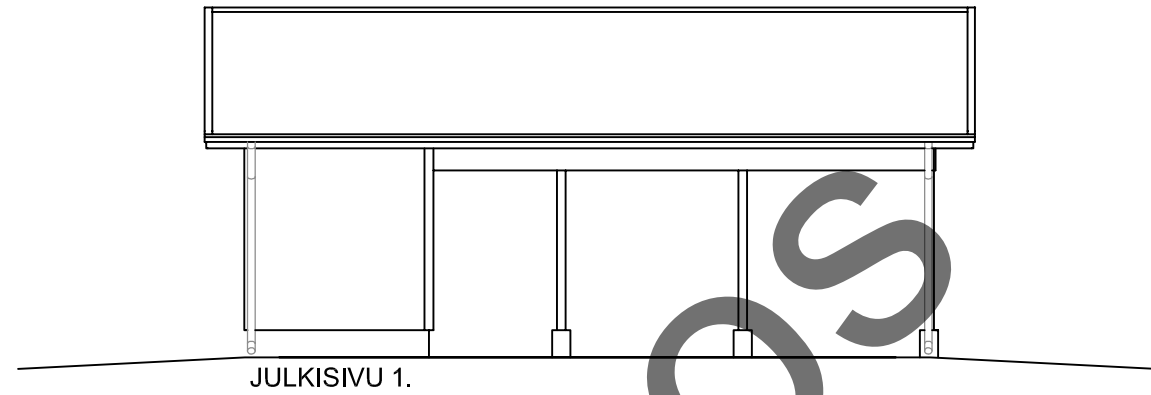


| | | | | |
|--|---------------|-------------|---------------------------------|--------------|
| K.osa/Kylä | Kortteli/Tila | Tontti/Rn:o | Viranomaisten merkintöjä varten | |
| Rakennustoimenpide | UUDISRAKENNUS | | Piirustuslaji | PÄÄPIIRUSTUS |
| Rakennuskohteen nimi ja osoite | | | Piirustuksen sisältö | Mittakaava |
| | | | POHJA 1 | 1:50 |
| | | | POHJAPIIRUSTUS | |
| Mallin suunnittelija: Jani Rantanen RI | | | ARK | |
| | | | | |
| Suunnittelija | Allekirjoitus | Pvm. | | |

MATERIAALIT JA VÄRIT:

1. VESIKATE:
2. ULKOVERHOUSPANEELI:
3. SOKKELI:
4. IKKUNAT:
5. PANELOITU VARASTON OVI:
6. NURKKALAUDAT:

7. OTSALAUDAT JA ALUSLAUDAT:
8. PIELILAUDAT:
9. RÄYSTÄSKOURUT:
10. SYÖKSYTORVET:
11. PILARIT

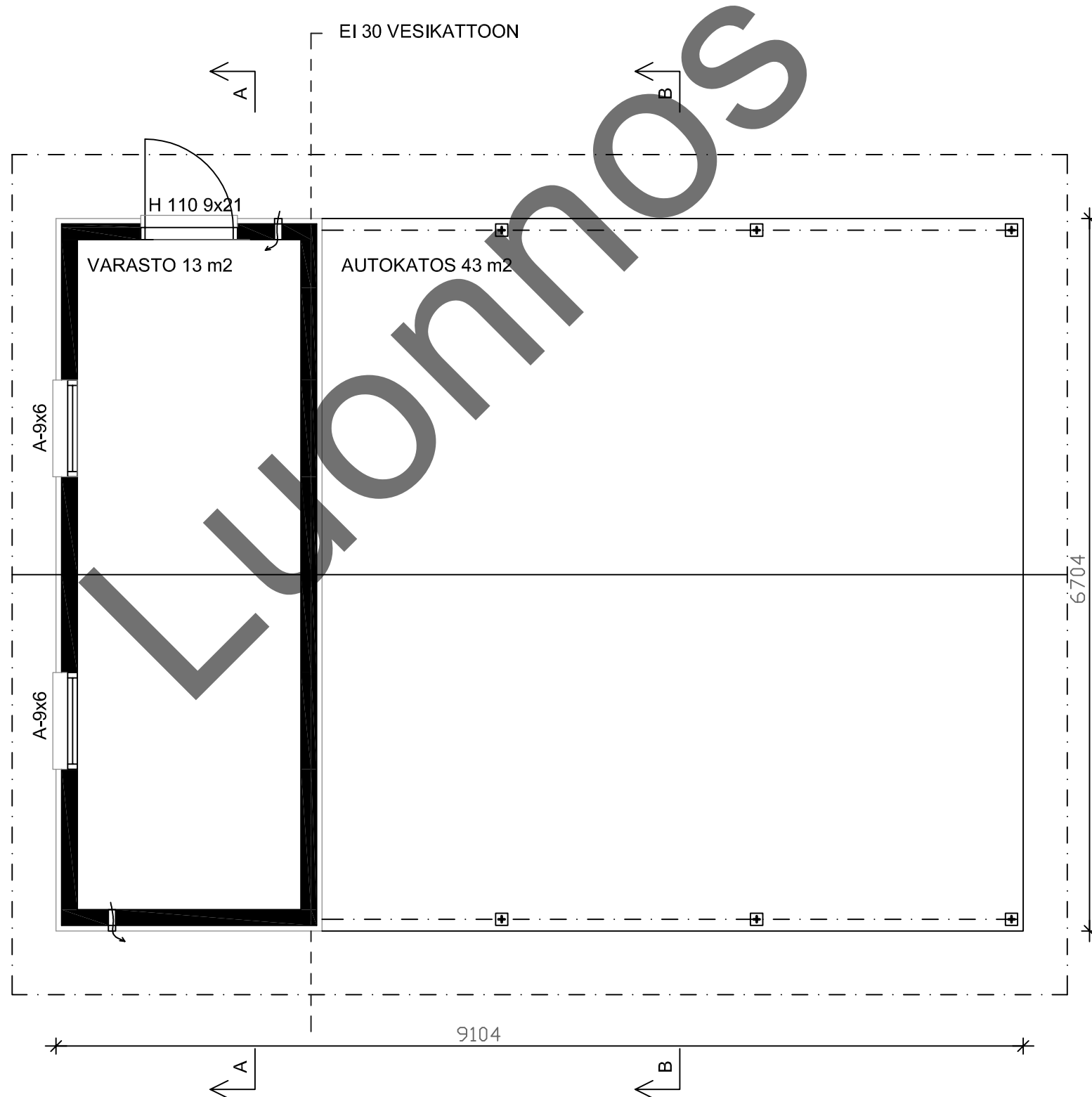


TULEVA MAANPINTA = _____
 NYKYINEN MAANPINTA = - - - - -

| | | | | |
|--|---------------|-------------|--------------------------------------|--------------|
| K.osa/Kylä | Kortteli/Tila | Tontti/Rn:o | Viranomaisten merkintöjä varten | |
| Rakennustoimenpide UUDISRAKENNUS | | | Piirustuslaji PÄÄPIIRUSTUS | |
| Rakennuskohteen nimi ja osoite | | | Piirustuksen sisältö | Mittakaava |
| | | | POHJA 1 JULKISIVUT | 1:100 |
| Mallin suunnittelija: Jani Rantanen RI | | | ARK | |
| | | | | |
| Suunnittelija | Allekirjoitus | Pvm. | | |

KERROSALA 17 m²
TILAVUUS 53 m³

PALOLUOKKA P3

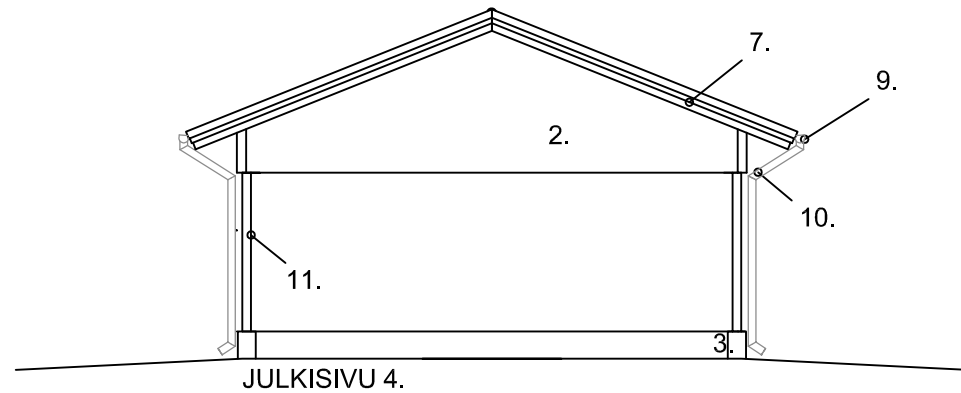
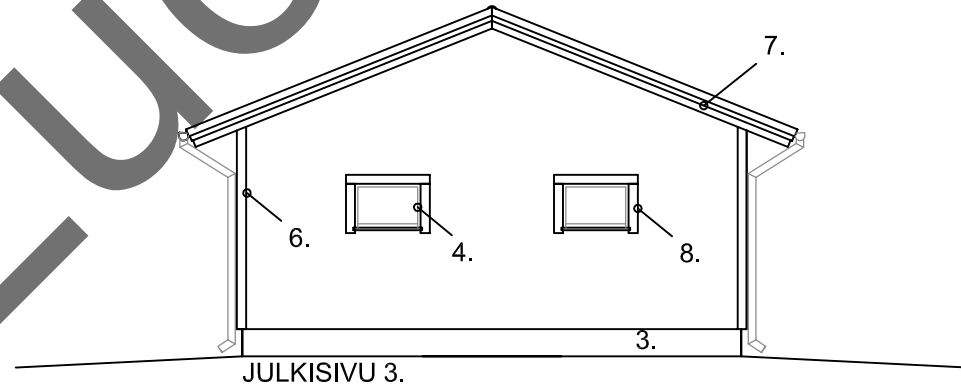
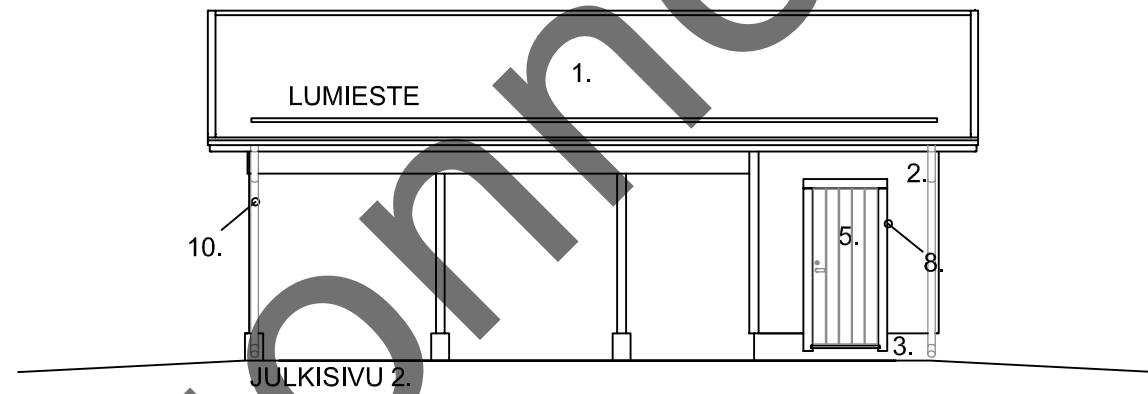
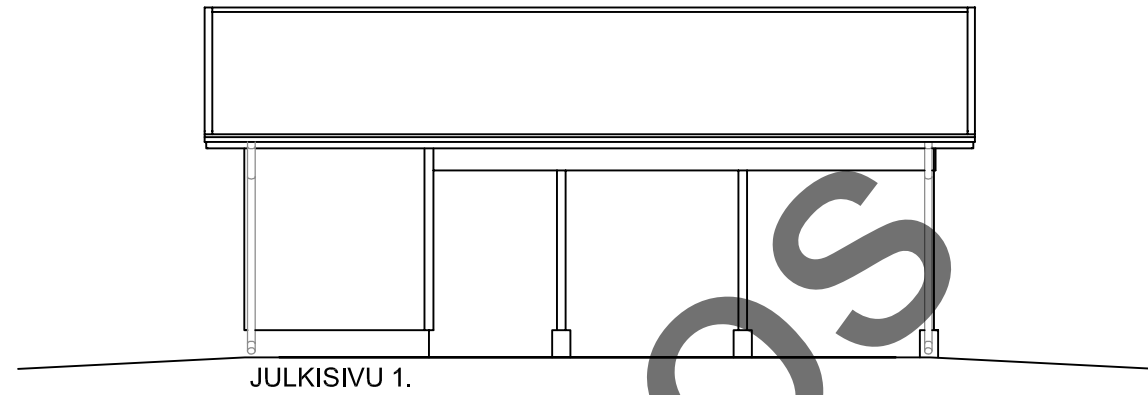


| | | | | |
|--|---------------|-------------|---|---------------------------|
| K.osa/Kylä | Kortteli/Tila | Tontti/Rn:o | Viranomaisten merkintöjä varten | |
| Rakennustoimenpide UUDISRAKENNUS | | | Piirustuslaji PÄÄPIIRUSTUS | |
| Rakennuskohteen nimi ja osoite | | | Piirustuksen sisältö POHJA 2 POHJAPIIRUSTUS | Mittakaava 1:50 |
| Mallin suunnittelija: Jani Rantanen RI | | | ARK | |
| | | | | |
| Suunnittelija | Allekirjoitus | Pvm. | | |

MATERIAALIT JA VÄRIT:

1. VESIKATE:
2. ULKOVERHOUSPANEELI:
3. SOKKELI:
4. IKKUNAT:
5. PANELOITU VARASTON OVI:
6. NURKKALAUDAT:

7. OTSALAUDAT JA ALUSLAUDAT:
8. PIELILAUDAT:
9. RÄYSTÄSKOURUT:
10. SYÖKSYTORVET:
11. PILARIT

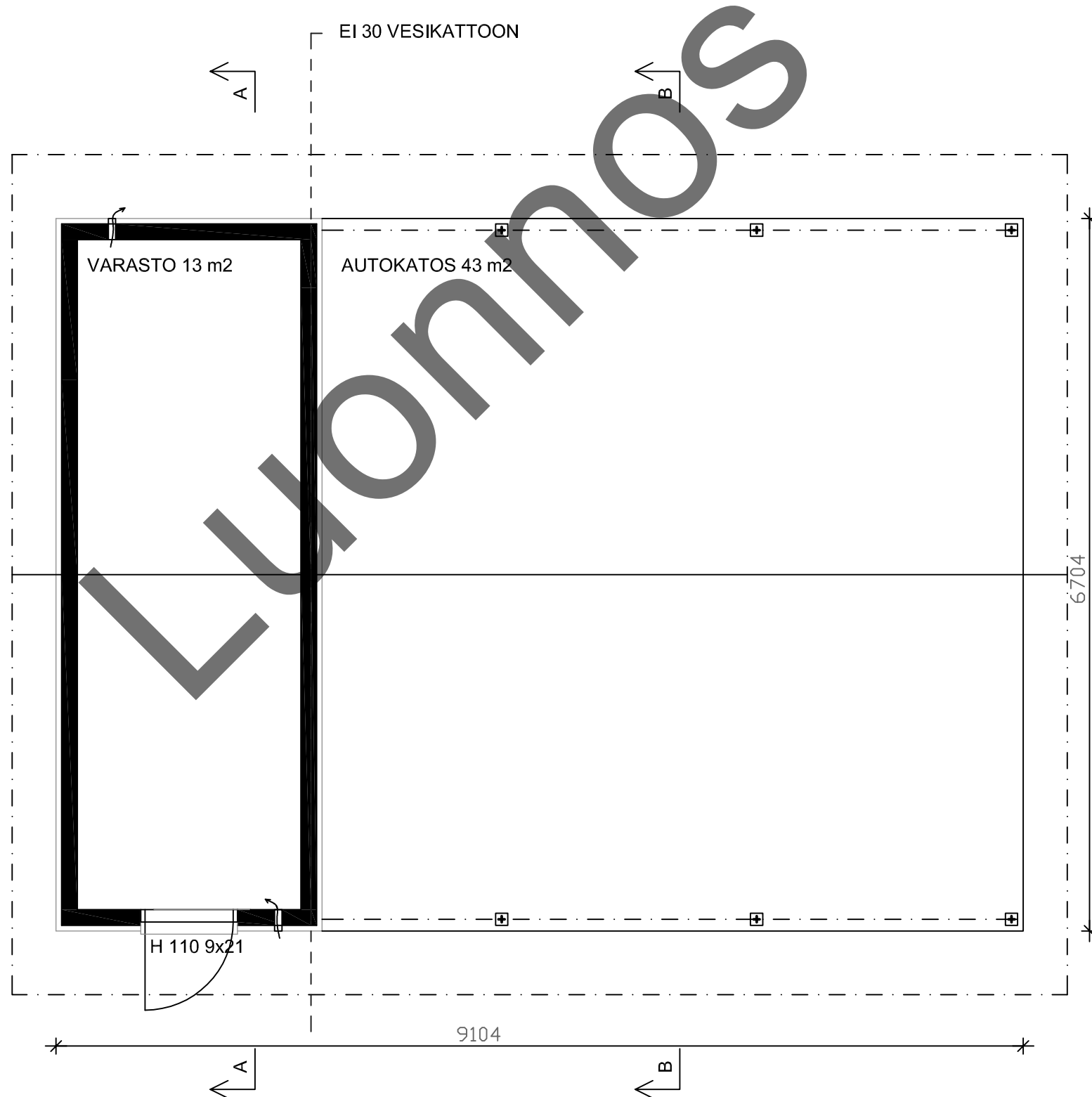


TULEVA MAANPINTA = _____
 NYKYINEN MAANPINTA = - - - - -

| | | | | |
|--|---------------|-------------|--------------------------------------|--------------|
| K.osa/Kylä | Kortteli/Tila | Tontti/Rn:o | Viranomaisten merkintöjä varten | |
| Rakennustoimenpide UUDISRAKENNUS | | | Piirustuslaji PÄÄPIIRUSTUS | |
| Rakennuskohteen nimi ja osoite | | | Piirustuksen sisältö | Mittakaava |
| | | | POHJA 2 JULKISIVUT | 1:100 |
| Mallin suunnittelija: Jani Rantanen RI | | | ARK | |
| Suunnittelija | | | | |
| Allekirjoitus | | Pvm. | | |

KERROSALA 17 m²
TILAVUUS 53 m³

PALOLUOKKA P3

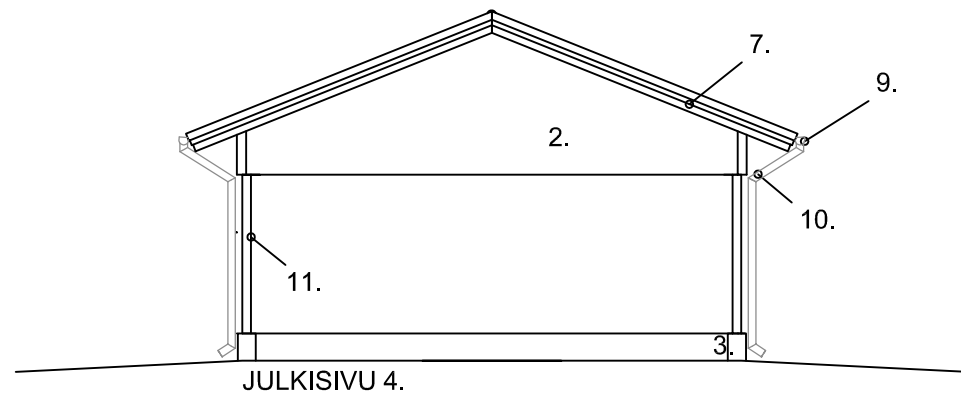
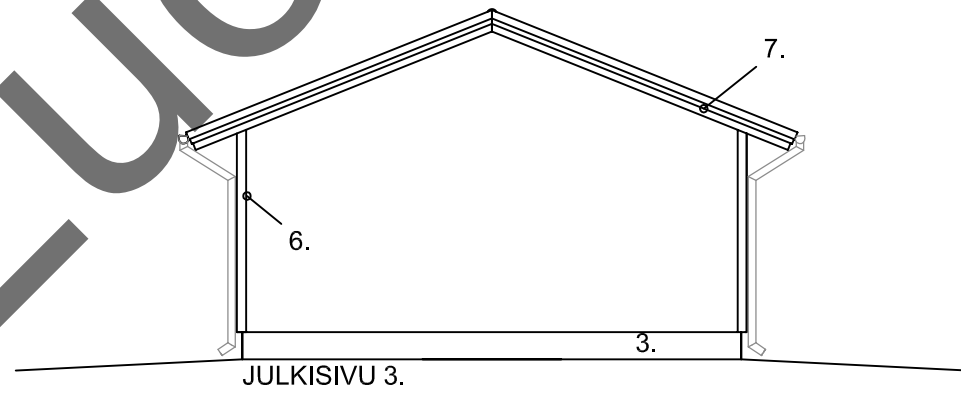
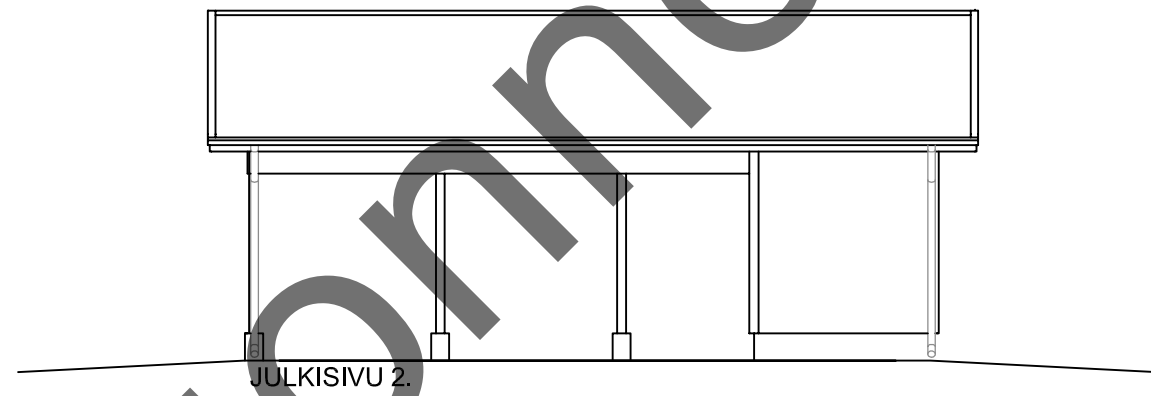
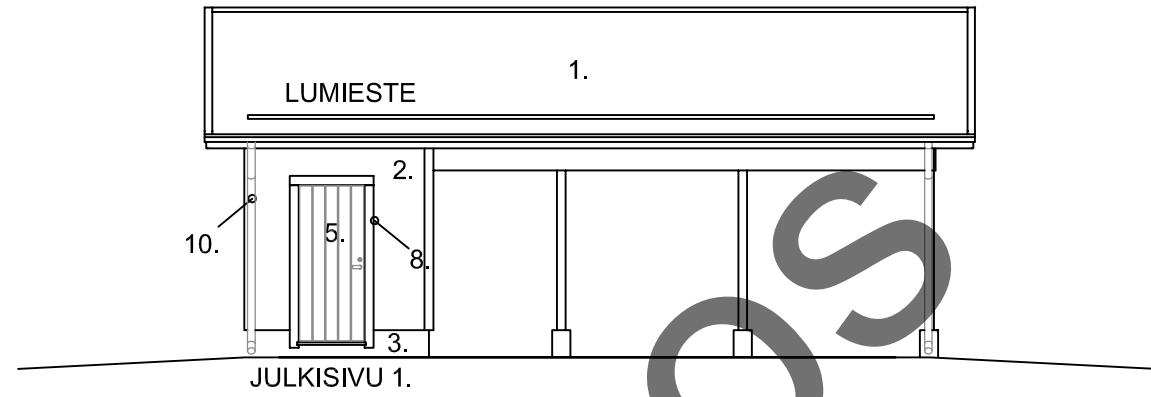


| | | | | |
|--|---------------|-------------|---------------------------------|--------------|
| K.osa/Kylä | Kortteli/Tila | Tontti/Rn:o | Viranomaisten merkintöjä varten | |
| Rakennustoimenpide | UUDISRAKENNUS | | Piirustuslaji | PÄÄPIIRUSTUS |
| Rakennuskohteen nimi ja osoite | | | Piirustuksen sisältö | Mittakaava |
| | | | POHJA 3 | 1:50 |
| | | | POHJAPIIRUSTUS | |
| Mallin suunnittelija: Jani Rantanen RI | | | ARK | |
| | | | | |
| Suunnittelija | Allekirjoitus | Pvm. | | |

MATERIAALIT JA VÄRIT:

1. VESIKATE:
2. ULKOVERHOUSPANEELI:
3. SOKKELI:
4. IKKUNAT:
5. PANELOITU VARASTON OVI:
6. NURKKALAUDAT:

7. OTSALAUDAT JA ALUSLAUDAT:
8. PIELILAUDAT:
9. RÄYSTÄSKOURUT:
10. SYÖKSYTORVET:
11. PILARIT

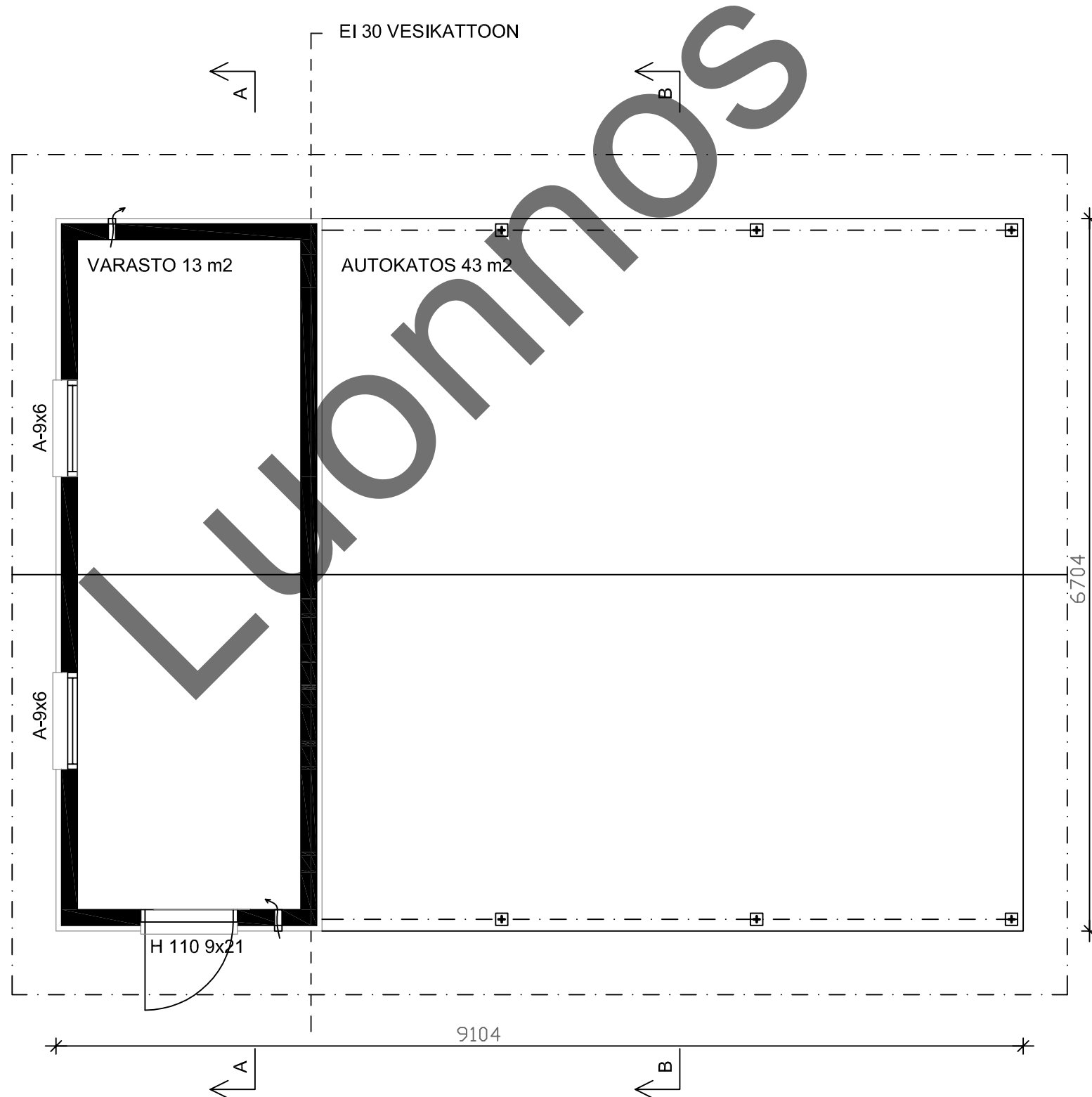


TULEVA MAANPINTA = _____
 NYKYINEN MAANPINTA = - - - - -

| | | | | |
|--|---------------|-------------|--------------------------------------|--------------|
| K.osa/Kylä | Kortteli/Tila | Tontti/Rn:o | Viranomaisten merkintöjä varten | |
| Rakennustoimenpide UUDISRAKENNUS | | | Piirustuslaji PÄÄPIIRUSTUS | |
| Rakennuskohteen nimi ja osoite | | | Piirustuksen sisältö | Mittakaava |
| | | | POHJA 3 JULKISIVUT | 1:100 |
| Mallin suunnittelija: Jani Rantanen RI | | | | ARK |
| Suunnittelija | | | | |
| Allekirjoitus | | Pvm. | | |

KERROSALA 17 m²
TILAVUUS 53 m³

PALOLUOKKA P3

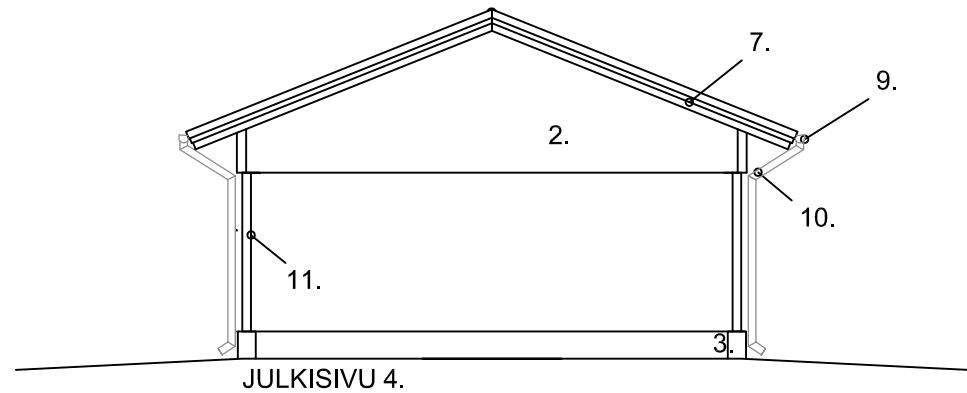
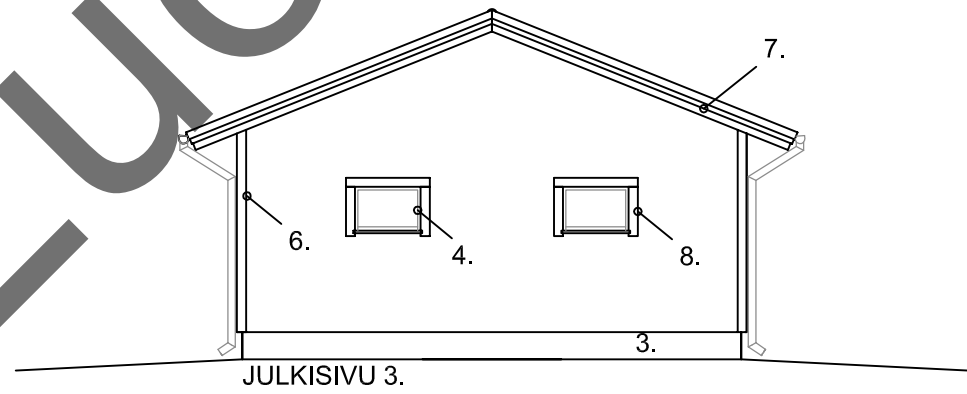
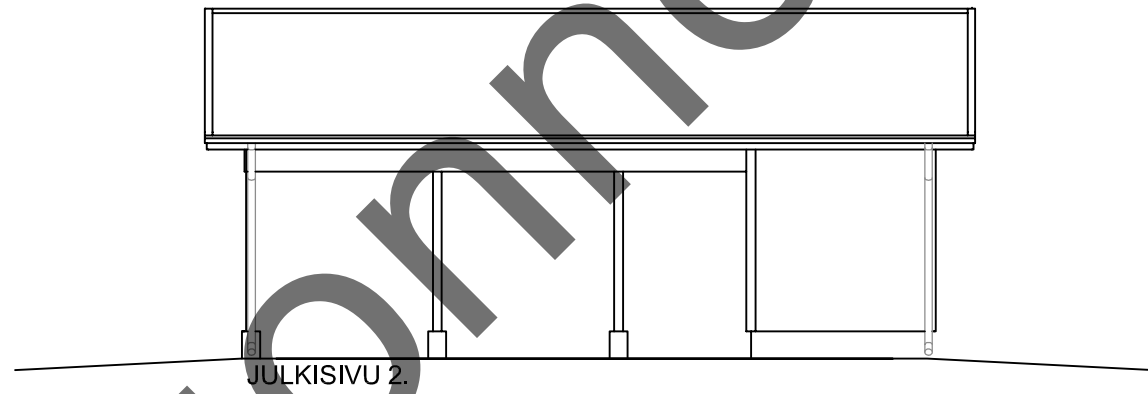
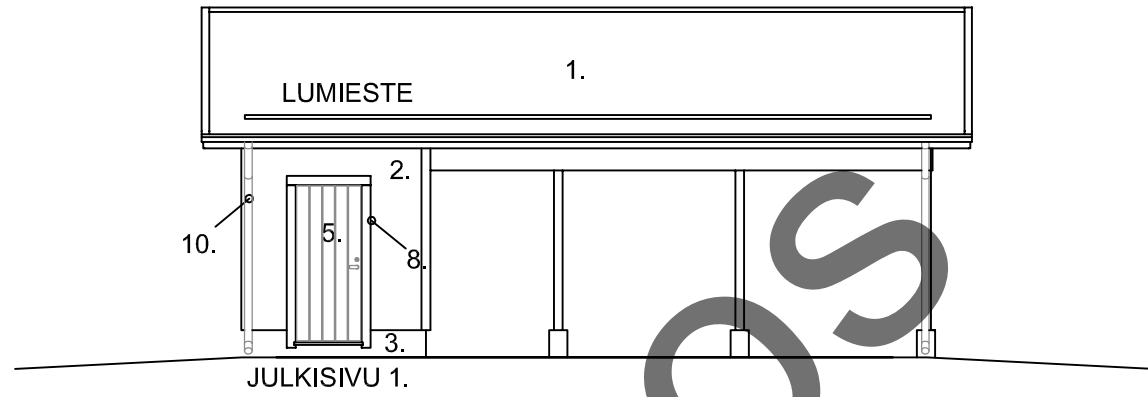


| | | | | |
|--|---------------|-------------|---------------------------------|--------------|
| K.osa/Kylä | Kortteli/Tila | Tontti/Rn:o | Viranomaisten merkintöjä varten | |
| Rakennustoimenpide | UUDISRAKENNUS | | Piirustuslaji | PÄÄPIIRUSTUS |
| Rakennuskohteen nimi ja osoite | | | Piirustuksen sisältö | Mittakaava |
| | | | POHJA 4 POHJAPIIRUSTUS | 1:50 |
| Mallin suunnittelija: Jani Rantanen RI | | | ARK | |
| | | | | |
| Suunnittelija | Allekirjoitus | Pvm. | | |

MATERIAALIT JA VÄRIT:

1. VESIKATE:
2. ULKOVERHOUSPANEELI:
3. SOKKELI:
4. IKKUNAT:
5. PANELOITU VARASTON OVI:
6. NURKKALAUDAT:

7. OTSALAUDAT JA ALUSLAUDAT:
8. PIELILAUDAT:
9. RÄYSTÄSKOURUT:
10. SYÖKSYTORVET:
11. PILARIT



TULEVA MAANPINTA = _____
 NYKYINEN MAANPINTA = - - - - -

| | | | | |
|--|---------------|-------------|--------------------------------------|--------------|
| K.osa/Kylä | Kortteli/Tila | Tontti/Rn:o | Viranomaisten merkintöjä varten | |
| Rakennustoimenpide UUDISRAKENNUS | | | Piirustuslaji PÄÄPIIRUSTUS | |
| Rakennuskohteen nimi ja osoite | | | Piirustuksen sisältö | Mittakaava |
| | | | POHJA 4 JULKISIVUT | 1:100 |
| Mallin suunnittelija: Jani Rantanen RI | | | ARK | |
| | | | | |
| Suunnittelija | Allekirjoitus | Pvm. | | |