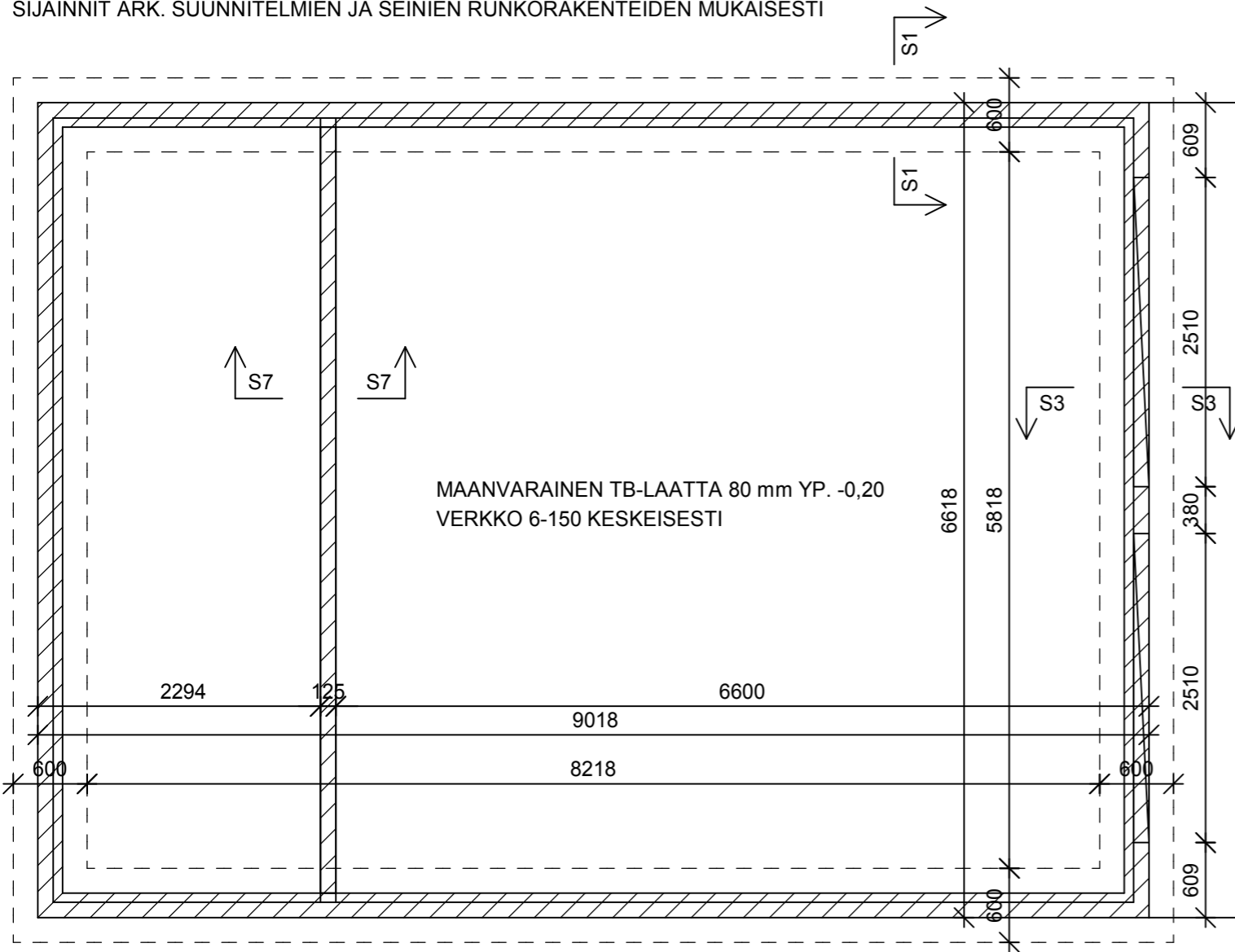


KOROT:
 SOKKELIN YLÄPINNAN TASO +0,00
 LATTIAN TASO -0,20 = _____

SIVUSEINIEN KÄYNTIOVIEN LIITTYMINEN LEIKKAUKSEN 2-2 MUKAISESTI
 SIJAINNIT ARK. SUUNNITELMIEN JA SEINIEN RUNKORAKENTEIDEN MUKAISESTI

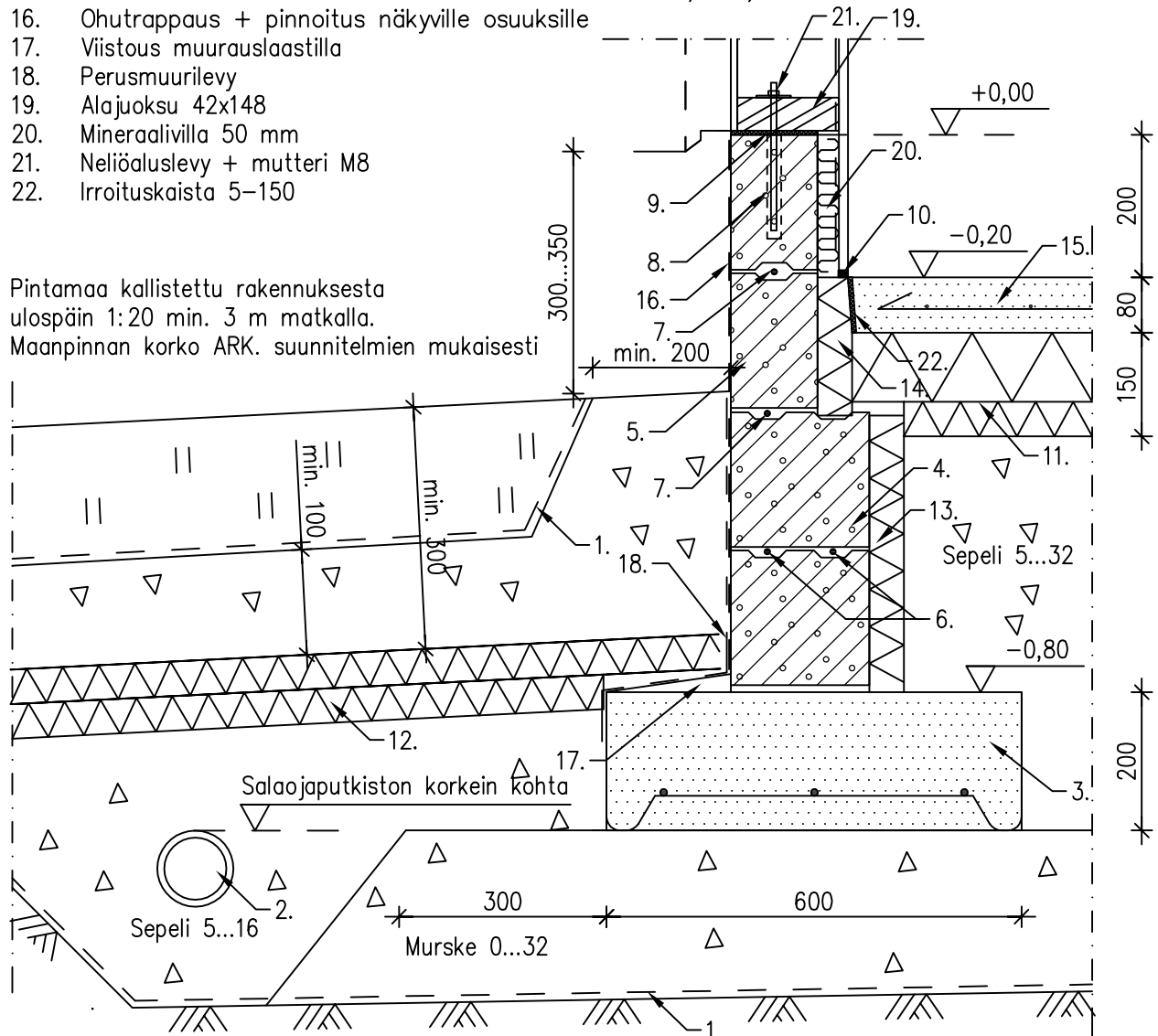


K.osa/Kylä	Kortteli/Tila	Tontti/Rn:o	Viranomaisten merkintöjä varten	
Rakennustoimenpide	UUDISRAKENNUS		Piirustuslaji	RAKENNEPIIRUSTUS
Rakennuskohteen nimi ja osoite			Piirustuksen sisältö	Mittakaava
			PERUSTUKSEN MITTAPIIRUSTUS	1:50
Suunnitelmat: Jani Rantanen RI Taloon.com P. 010 440 9200			<h1>RAK</h1>	
Päärakennesuunnittelija	Allekirjoitus	Pvm.		

K.osa/Kylä	Kortteli/Tila	Tontti/Rn:o	Viranomaisten merkintöjä varten
Rakennustoimenpide UUDISRAKENNUS			Piirustuslaji RAKENNEPIIRUSTUS
Rakennuskohteen nimi ja osoite			Piirustuksen sisältö Mittakaava PERUSTUKSEN PERIAATELEIKKAUKSET 1:10
Suunnittelmat: Jani Rantanen RI Taloon.com p. 010 440 9200			RAK
Päärakennesuunnittelija	Allekirjoitus	Pvm.	

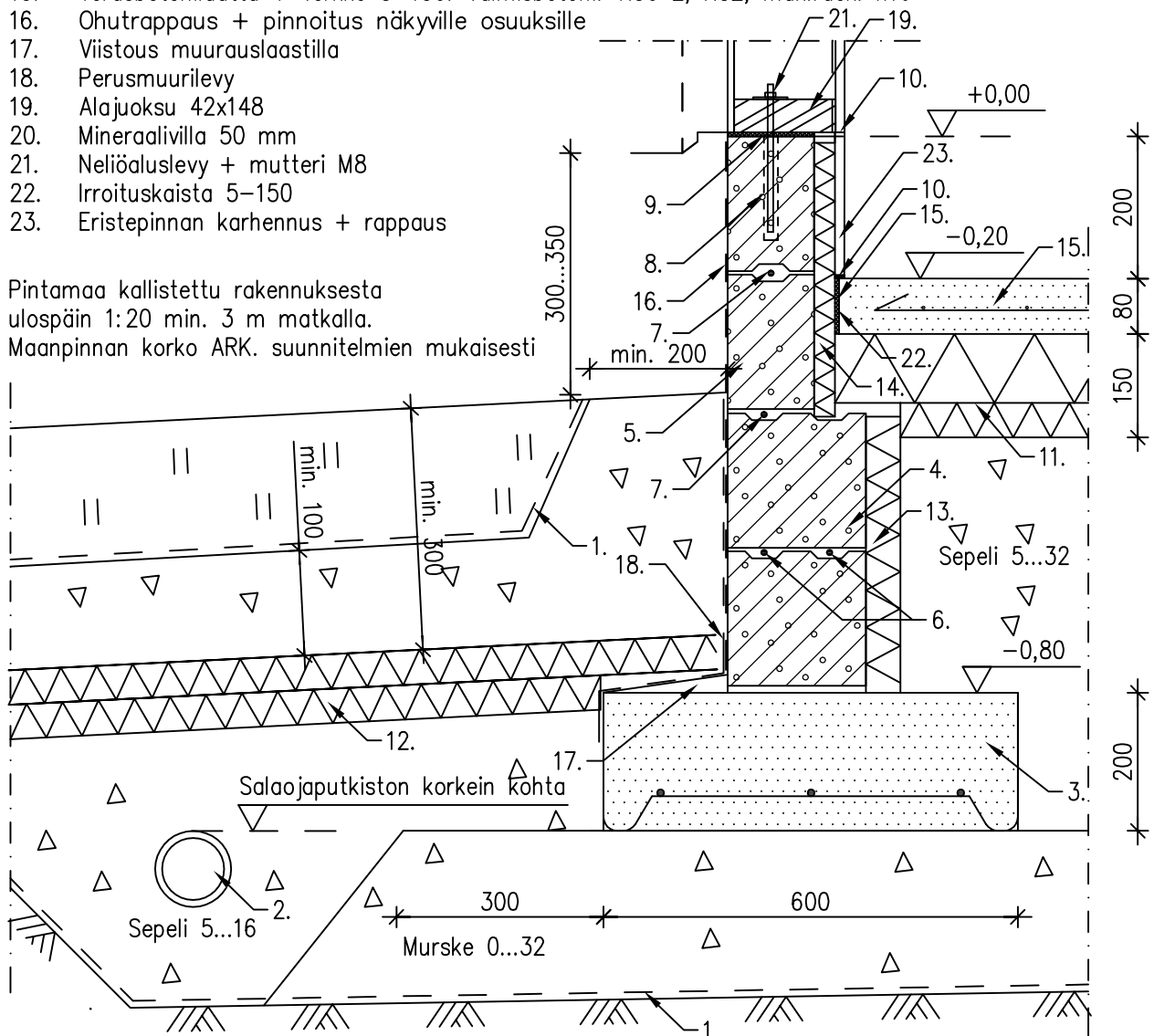
1. Suodatinkangas N2
2. Tupla-salaojaputki 110
3. Antura 600x200. Rauditus 3 x T8. Betoni: Valmisbetoni: K30 2, XC2, max.raek. 32
4. Kevytsojarahkko: Leca Lex RUH-200. 2 harkkokertaa
5. Kevytsojarahkko: Leca Lex UH-125. 2 harkkokertaa
Harkot muurataan muurauslaastilla Leca ML
6. 2 x T8
7. T8
8. Reikä $\varnothing 16$ L-150 harkkoon. WIT-ankurointimassa C 140 + kierretanko M8 L-250 zn perustussuunnitelmien mukaisesti.
9. Sokkelikaista PE-6x150
10. Elastinen saumasmassa
11. EPS 100 Lattia 100 + 50 mm
12. EPS 120 Routa routaeristyssuunnitelmien mukaisesti 50 + 50 (+50) mm
13. EPS 120 Routa 50 mm
14. EPS 100 Lattia 50 mm. Viistetään kuvan mukaisesti
15. Teräsbetonilaatta + verkko 5-150. Valmisbetoni: K30 2, XC2, max.raek. h16
16. Ohutrappaus + pinnoitus näkyville osuuksille
17. Viistous muurauslaastilla
18. Perusmuurilevy
19. Alajuoksu 42x148
20. Mineraalivilla 50 mm
21. Neliöaluslevy + mutteri M8
22. Irroituskaisla 5-150

Pintamaa kallistettu rakennuksesta ulospäin 1:20 min. 3 m matkalla.
Maanpinnan korko ARK. suunnitelmien mukaisesti



1. Suodatinkangas N2
2. Tupla-salaojaputki 110
3. Antura 600x200. Rauditus 3 x T8. Betoni: Valmisbetoni: K30 2, XC2, max.raek. 32
4. Kevytsojarahkko: Leca Lex RUH-200. 2 harkkokertaa
5. Kevytsojarahkko: Leca Lex UH-125. 2 harkkokertaa
Harkot muurataan muurauslaastilla Leca ML
6. 2 x T8
7. T8
8. Reikä Ø16 L-150 harkkoon. WIT-ankurointimassa C 140 + kierretanko M8 L-250 zn perustussuunnitelmien mukaisesti.
9. Sokkelikaista PE-6x150
10. Elastinen saumasmassa
11. EPS 100 Lattia 100 + 50 mm
12. EPS 120 Routa routaeristyssuunnitelmien mukaisesti 50 + 50 (+50) mm
13. EPS 120 Routa 50 mm
14. Finnfoam FI-300 30 mm
15. Teräsbetonilaatta + verkko 5-150. Valmisbetoni: K30 2, XC2, max.raek. h16
16. Ohutrappaus + pinnoitus näkyville osuuksille
17. Viistous muurauslaastilla
18. Perusmuurilevy
19. Alajuoksu 42x148
20. Mineraalivilla 50 mm
21. Neliöaluslevy + mutteri M8
22. Irroitiskaista 5-150
23. Eristepinnan karhennus + rappaus

Pintamaa kallistettu rakennuksesta ulospäin 1:20 min. 3 m matkalla.
Maanpinnan korko ARK. suunnitelmien mukaisesti



Rakennustyyppi

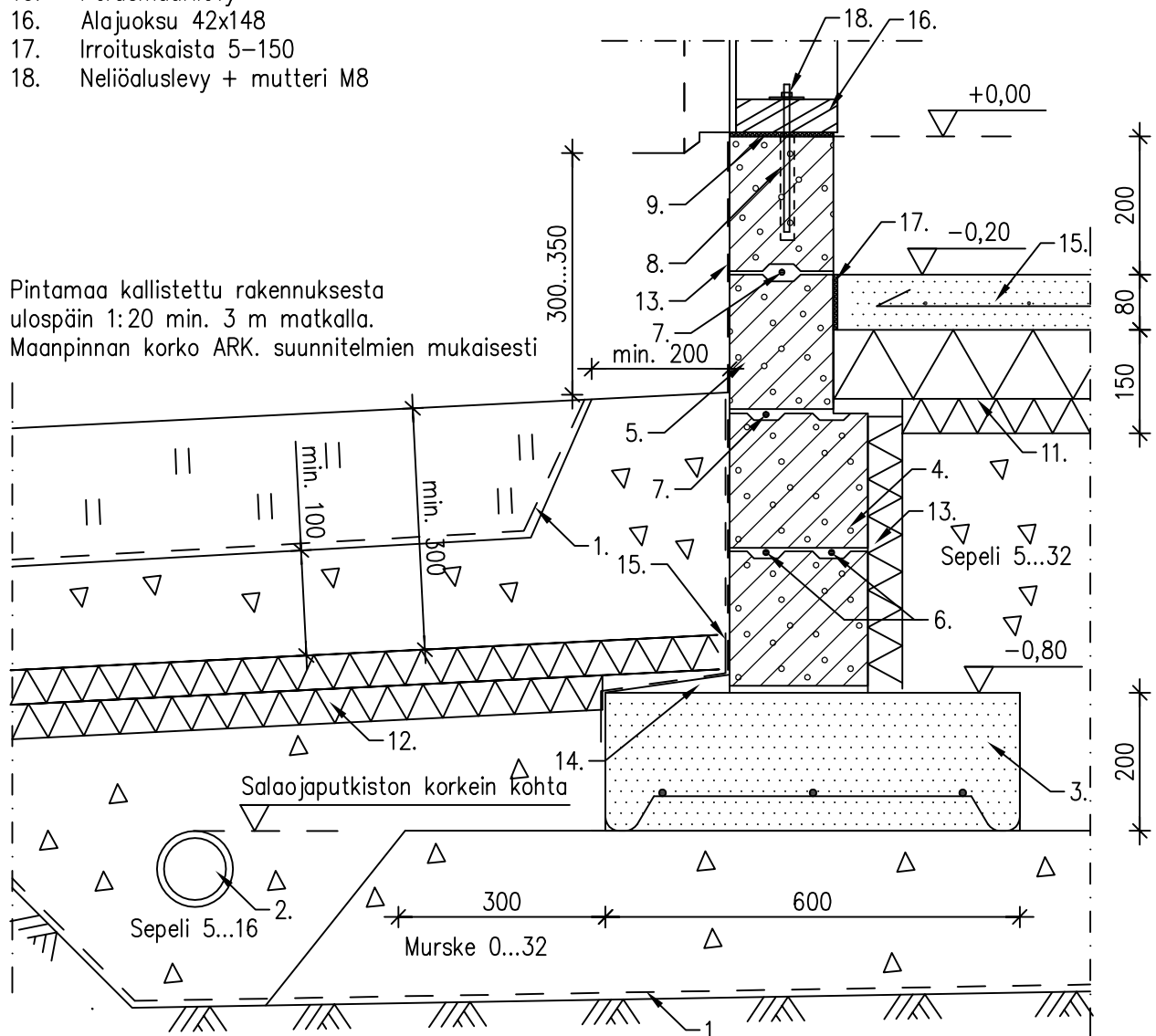
ERISTÄMÄTÖN AUTOTALLI / VARASTO

Sisältö

PERUSTUSLEIKKAUS AUTOTALLIN / VARASTON SEINÄSTÄ

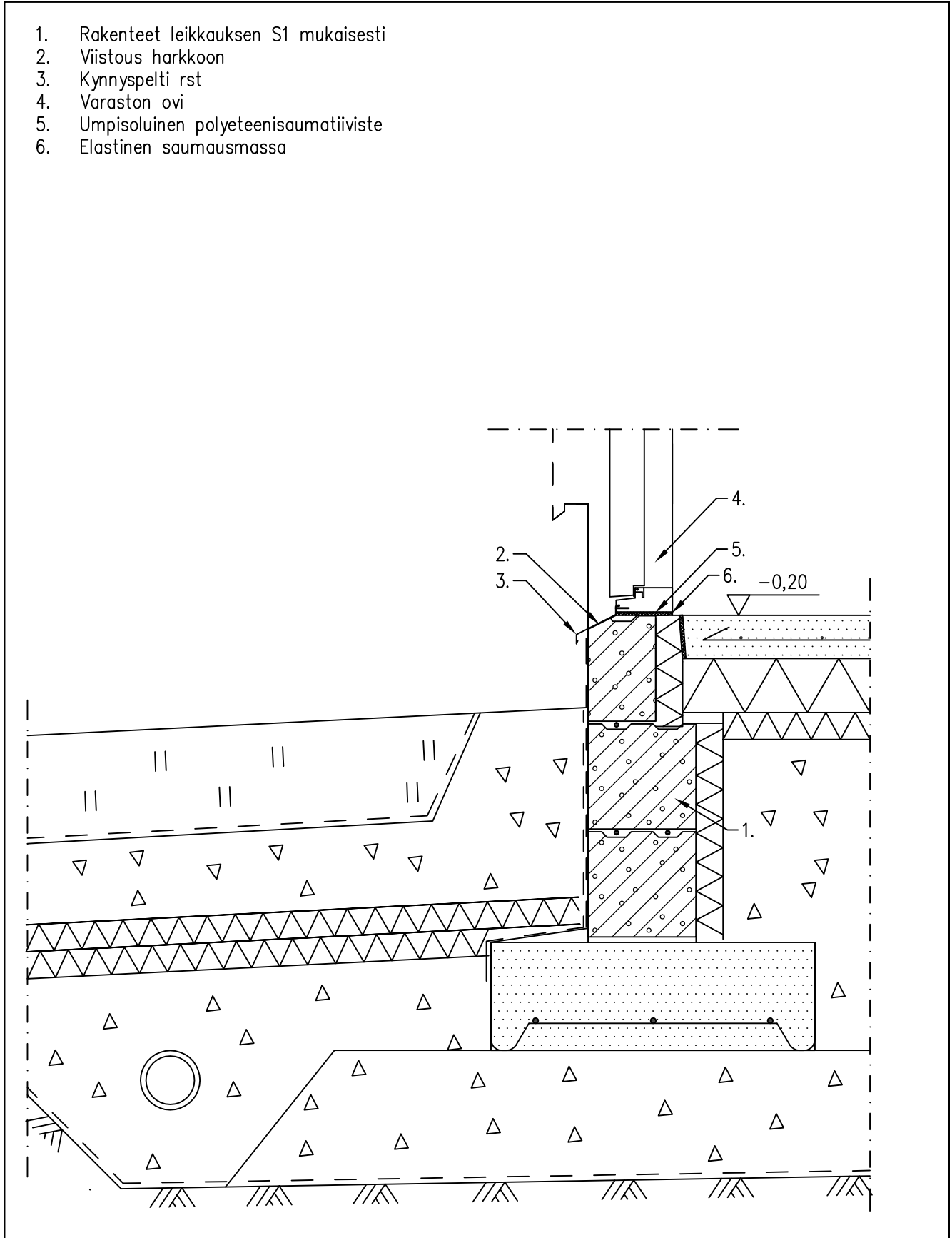
1. Suodatinkangas N2
2. Tupla-salaojaputki 110
3. Antura 600x200. Rauditus 3 x T8. Betoni: Valmisbetoni: K30 2, XC2, max.raek. 32
4. Kevytsojarahkko: Leca Lex RUH-200. 2 harkkokertaa
5. Kevytsojarahkko: Leca Lex UH-150. 2 harkkokertaa
Harkot muurataan muurauslaastilla Leca ML
6. 2 x T8
7. T8
8. Reikä $\varnothing 16$ L-150 harkkoon. WIT-ankurointimassa C 140 + kierretanko M8 L-250 zn perustussuunnitelmien mukaisesti.
9. Sokkelikaista PE-6x150
10. EPS 100 Lattia 100 + 50 mm
11. EPS 120 Rauta rautaeristys suunnitelmien mukaisesti 50 + 50 (+50) mm
12. Teräsbetonilaatta + verkko 5-150. Valmisbetoni: K30 2, XC2, max.raek. h16
13. Ohutrappaus + pinnoitus näkyville osuuksille
14. Viistous muurauslaastilla
15. Perusmuurilevy
16. Alajuoksu 42x148
17. Irroitiskaista 5-150
18. Neliöaluslevy + mutteri M8

Pintamaa kallistettu rakennuksesta ulospäin 1:20 min. 3 m matkalla.
Maanpinnan korko ARK. suunnitelmien mukaisesti



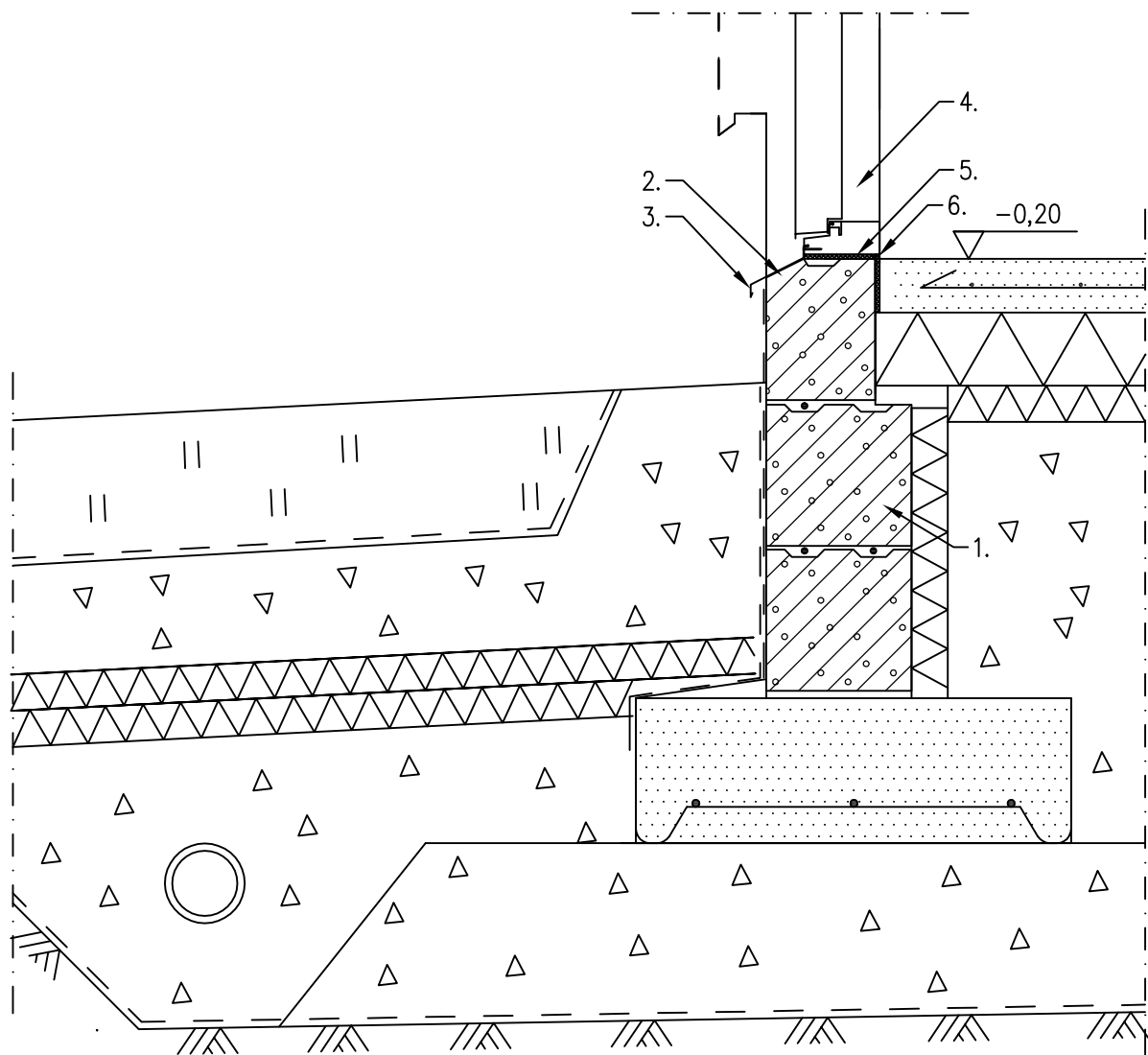
<h1>Taloon.com</h1>	Päiväys 3.7.2015	Tunnus S2.1
Rakennustyyppi ERISTETTY AUTOTALLI / VARASTO	Sisältö PERUSTUSLEIKKAUS AUTOTALLIN / VARASTON SEINÄSTÄ KÄYNTIOVEN KOHDALTA	

1. Rakenteet leikkauksen S1 mukaisesti
2. Viistous harkkoon
3. Kynnyspelti rst
4. Varaston ovi
5. Umpisoluinen polyeteenisaumatiiviste
6. Elastinen saumausmassa



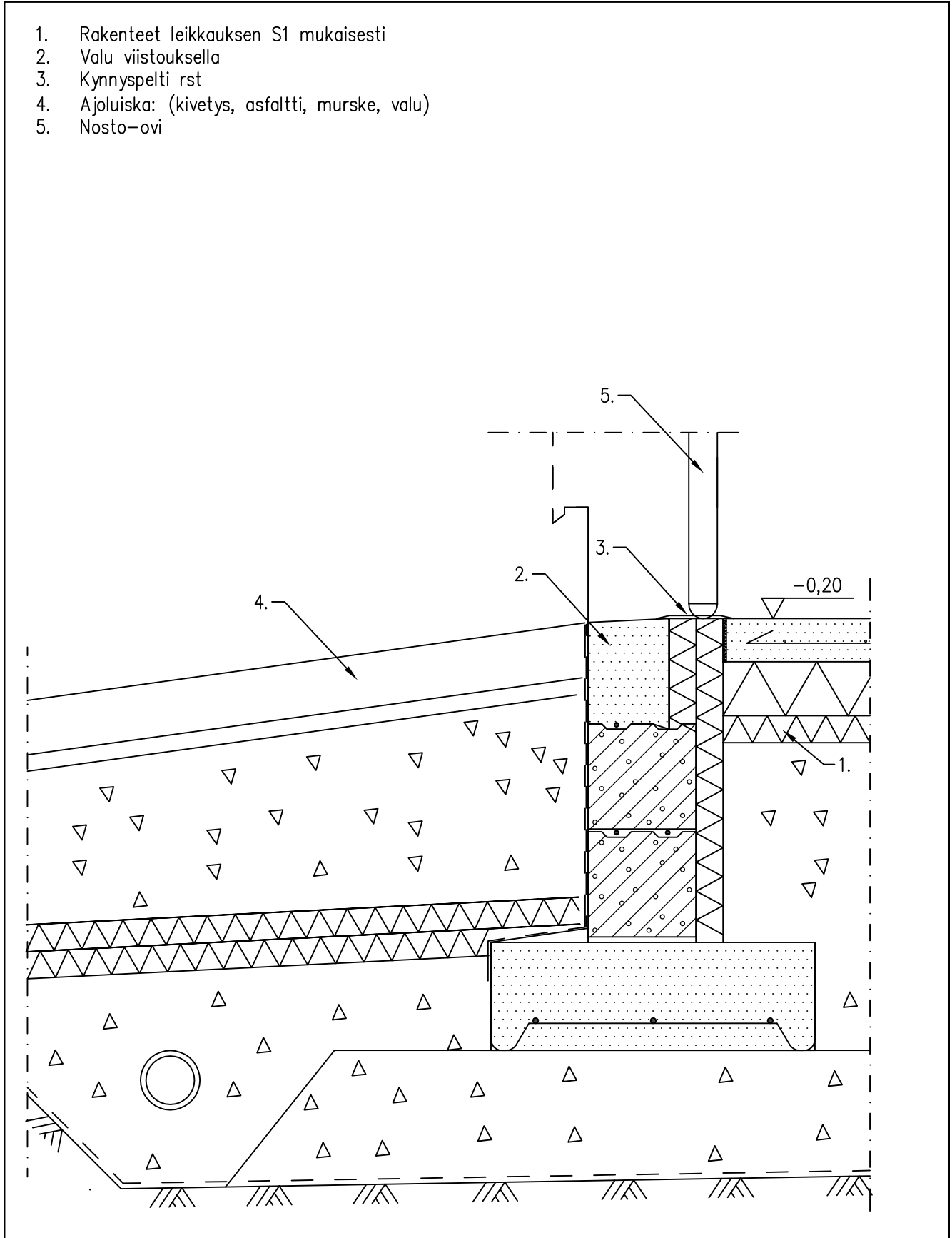
<h1>Taloon.com</h1>	Päiväys 3.7.2015	Tunnus S2.2
Rakennustyyppi ERISTÄMÄTÖN AUTOTALLI / VARASTO	Sisältö PERUSTUSLEIKKAUS AUTOTALLIN / VARASTON SEINÄSTÄ KÄYNTIOVEN KOHDALTA	

1. Rakenteet leikkauksen S1 mukaisesti
2. Viistous harkkoon
3. Kynnyspelti rst
4. Varaston ovi
5. Umpisoluinen polyeteenisaumatiiviste
6. Elastinen saumausmassa



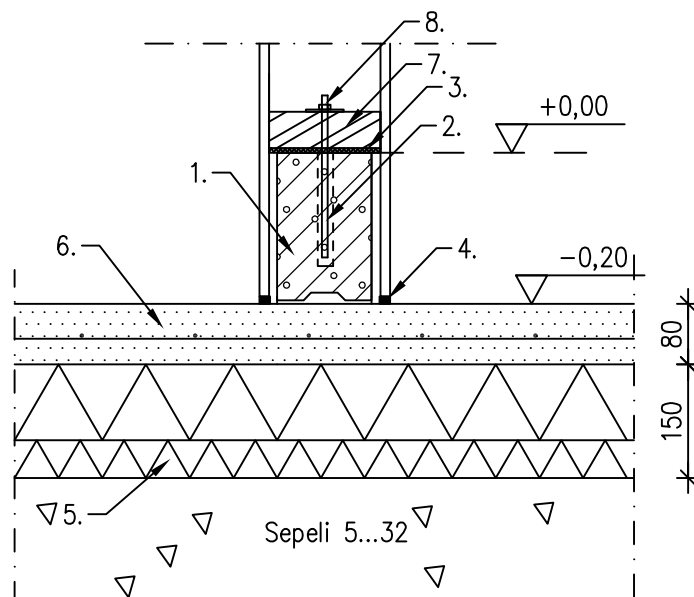
<h1>Taloon.com</h1>	Päiväys 3.7.2015	Tunnus S3
Rakennustyyppi AUTOTALLI	Sisältö PERUSTUSLEIKKAUS AUTOTALLIN SEINÄSTÄ AUTOTALLIN OVEN KOHDALTA	

1. Rakenteet leikkauksen S1 mukaisesti
2. Valu viistouksella
3. Kynnyspelti rst
4. Ajoluiska: (kivetys, asfaltti, murske, valu)
5. Nosto-ovi



Taloon.com	Päiväys	3.7.2015	Tunnus	S7.2.1
	Rakennustyyppi	AUTOTALLI / VARASTO 148 mm VÄLISEINÄRUNGOLLA		
		Sisältö	PERUSTUSLEIKKAUS AUTOTALLIN JA VARASTON VÄLISEN SEINÄN KOHDALTA	

1. Kevytsoraharkko: Leca Lex UH-125. Harkot muurataan muurauslaastilla Leca ML
2. Reikä $\varnothing 16$ L-150 harkkoon. WIT-ankkurointimassa C 140 + kierretanko M8 L-250 zn perustussuunnitelmien mukaisesti.
3. Sokkelikaista PE-6x150
4. Elastinen saumausmassa
5. EPS 100 Lattia 100 + 50 mm
6. Teräsbetoni laatta + verkko 5-150. Valmisbetoni: K30 2, XC2, max.raek. h16
7. Alajuoksu 42x148
8. Neliöaluslevy + mutteri M8



Taloon.com	Päiväys	3.7.2015	Tunnus	S7.2.2
	Rakennustyyppi	AUTOTALLI / VARASTO 148 mm VÄLISEINÄRUNGOLLA		
		Sisältö	PERUSTUSLEIKKAUS AUTOTALLIN JA VARASTON VÄLISEN SEINÄN KOHDALTA	

1. Kevytsoraharkko: Leca Lex UH-150. Harkot muurataan muurauslaastilla Leca ML
2. Reikä $\varnothing 16$ L-150 harkkoon. WIT-ankurointimassa C 140 + kierretanko M8 L-250 zn perustussuunnitelmien mukaisesti.
3. Sokkelikaista PE-6x150
4. Elastinen saumausmassa
5. EPS 100 Lattia 100 + 50 mm
6. Teräsbetoni laatta + verkko 5-150. Valmisbetoni: K30 2, XC2, max.raek. h16
7. Alajuoksu 42x148
8. Neliöaluslevy + mutteri M8
9. Rappaus
10. Elastinen sauma

