

Timco 8T 52cm polttomoottorilla toimiva halkomakone

## Käyttöohje



Lue ja sisäistä käyttöohjeen sisältö ennen laitteen käyttämistä.  
Säilytä ohje myöhempää tarvetta varten.

Halkaisuvoima: 8 tonnia  
Halkaisupituus: 52 cm  
Käyttövoima: Bensiini  
EAN: 6438014216706  
TUOTENUMERO: 102087880

## Sisällys

Johdanto .....	3
Turvallisuus ennen kaikkea .....	3
Takuu .....	3
Turvallisuus ja varoitukset.....	3
Käyttöolosuhteet.....	5
Tekniset tiedot .....	5
Asentaminen ja valmistelu käyttöön.....	6
Tukkeuman poisto .....	10
Polttomoottorin käynnistys.....	11
hydrauliikkaöljyn vaihto .....	12
Kiilan teroittaminen .....	12
Vianetsintä .....	13

## JOHDANTO

Kiitos, että ostit tuotteemme. Se on läpäissyt tarkat laadunvarmistusprosessimme. Olemme tehneet kaikkemme, jotta se saapuu perille täydellisessä kunnossa.

## TURVALLISUUS ENNEN KAIKKEA

Suorita seuraavat varotoimet ennen halkomakoneen käyttöä vähentääksesi tulipalon, sähköiskun ja henkilövahinkojen vaaraa. On tärkeää, että luet käyttöoppaan ja ymmärrät laitteen rajoitukset ja sen käyttöön liittyvät vaarat.

## TAKUU

Tuotteelle myönnetään yhden vuoden takuu ostopäivästä. Takuu koskee vain alkuperäistä ostajaa.

## TURVALLISUUS JA VAROITUKSET

### TURVAOHJEET

### LAITTEESEEN KIINNITETTY MERKKI

#### HALKOMAKONEESTA

Lue ja sisäistä käyttöohjeen ja kiinnitettyjen merkkien sisältö ennen käyttöä.

Opi tuntemaan laitteen toiminta ja rajoitukset sekä vaarat.



#### ALKOHOLI, LÄÄKKEET JA HUUMEET

Älä käytä laitetta alkoholin, lääkkeiden tai huumeiden vaikutuksen alaisena.

#### VÄLTÄ VAARALLISIA OLOSUhteITA

Pidä työalue siistinä ja hyvin valaistuna. Epäsiisteissä tiloissa sattuu helpommin vahinkoja.

Älä käytä halkomakonetta märässä tai kosteassa äläkä altista sitä sateelle.

Älä käytä halkomakonetta tiloissa, joissa on maali- tai liuotinhöyryjä, tai syttyviä nesteitä.

#### TARKASTA HALKOMAKONEEN KUNTO

Tarkasta halkaisukoneen kunto ennen sen käynnistämistä.

Pidä suojukset paikoillaan ja toimintakuntoisina.

Varmista aina ennen käyttöä, että olet poistanut säätö- ja ki-ristysavaimet työtasolta.

Vaihda vaurioituneet, puuttuvat tai hajonneet osat ennen käyttöä.



#### PUKEUDU ASIANMUKAISESTI

Älä käytä löysiä vaatteita, solmiota tai koruja (sormuksia, rannekelloja). Ne voivat takertua liikkuviin osiin.

Suosittellemme sähköä johtamattomien käsineiden ja luistamattomien jalkineiden käyttämistä. Peitä pitkät hiukset, jotta ne eivät takerru laitteeseen.



#### SUOJAA SILMÄSI JA KASVOSI

Halkomakoneesta voi lennähtää esineitä silmiisi. Se voi johtaa silmävaurioihin.

Käytä aina suojalaseja tai kasvosuojaa.

Tavalliset silmälasit eivät suojaa silmiäsi.



#### PIDÄ MUUT POISSA

Halkomakonetta saa käyttää vain yksi henkilö kerrallaan. Muiden on oltava turvallisen matkan päässä työalueelta, varsinkin silloin, kun halkaisukone on käytössä.

Älä anna muiden poistaa halkomakoneen tukoksia.



#### TARKASTA PUU

Varmista, ettei halkaistavassa puussa ole nauloja tai vieraita esineitä.

Puun päät on sahattava suoraan. Leikkaa oksat irti.

#### ÄLÄ KURKOTA

Lattia ei saa olla liukas.

Pidä hyvä jalansija jatkuvasti.

Älä seiso halkomakoneen päällä. Koneen kaatuminen tai terän tahaton koskettaminen voi johtaa vahinkoon.

Älä säilytä mitään halkomakoneen yläpuolella tai sivuilla.



#### VÄLTÄ ÄKILLISET ONNETTOMUUDET

Pidä täysi huomiosi laitteessa, kun käytät sitä.

Älä aseta puuta laitteeseen ennen kuin halkaisukiila on pysähtynyt.

Pidä kädet etäällä liikkuvista osista.

#### SUOJELE KÄSIÄSI

Älä vie käsiäsi puun halkeamiin halkaisukiilan laskeutuessa.

Halkeamat voivat yllättäen sulkeutua, mikä voi johtaa käden murskaantumiseen.

#### ÄLÄ PAKOTA HALKOMAKONETTA

Se tekee työnsä paremmin ja turvallisemmin suunnitellulla teholla. Älä halkaise teknisissä tiedoissa mainittua enimmäishalkaisijaa paksumpia puita.

Se voi olla vaarallista ja vaurioittaa laitetta.



Älä käytä halkaisukonetta muuhun kuin sen alkuperäiseen käyttötarkoitukseen.

**ÄLÄ JÄTÄ KÄYNNISSÄ OLEVAA HALKOMAKONETTA VAILLE VALVONTAA**

Älä poistu halkomakoneen luota ennen kuin se on täysin pysähtynyt.

**SUOJAA YMPÄRISTÖÄ**

Vie käytetty öljy keräyspisteeseen tai käsittele paikallisten säästösten mukaan.

Älä kaada sitä viemäriin, maahan tai veteen.

**PIDÄ HUOLTA HALKOMAKONEESTA**

Halkomakoneen suorituskyvyn säilyttämiseksi pidä se puhtaana.

**PIDÄ LAPSET POISSA**

Lukitse työalue. Katkaise virta pääkatkaisimesta. Säilytä halkomakone poissa lasten ja muiden asiattomien henkilöiden ulottuvilta.

## KÄYTTÖOLOSUHTEET

Halkomakone on tarkoitettu kotitalouskäyttöön. Halkomakone on suunniteltu käytettäväksi 5–40 asteen lämpötilassa ja alle 1 000 metriä merenpinnan yläpuolella.

### **Sammutin**

Ympäristökosteuden on oltava alle 50 prosenttia lämpötilan ollessa 40 astetta. Laitetta voidaan säilyttää -25–55 asteen lämpötilassa.

## TEKNISET TIEDOT

Moottorin teho	196 cm <sup>3</sup> / 6,5 hv	
Halkaisukyky	Halkaisija*	70–350 mm
	Pituus	520 mm
Halkaisuvoima	8 tonnia	
Hydraulipaine	21 Mpa	
Öljytilavuus	3,5 l	
Mitat	Pituus	1510 mm
	Leveys	920 mm
	Korkeus	700 mm
Paino	102/113 kg	
Melutaso	Äänitehotaso: 108,0 dB(A) Äänenpainetaso: 90,0 dB(A) Epävarmuus: 3 dB(A)	

\* Halkaisija on viitteellinen: pienen ja sitkeän puun halkaiseminen voi olla vaikeaa. Toisaalta halkaisijan enimmäisrajan ylittävien puiden halkaiseminen voi olla helppoa.

## **ASENTAMINEN JA VALMISTELU KÄYTTÖÖN**

Aseta laite tasaiselle työtasolle.

Tutustu laitteen ohjauslaitteisiin ja toimintoihin kuvan avulla.

Löysää hydraulikkaöljysäiliön ilmausruuvia hieman, jotta ilma pääsee poistumaan säiliöstä vapaasti.

Varmista, että kiristät tulpan ennen halkaisukiilan liikuttamista.



JOS ET AVAA ILMAUSRUVIA, ILMA JÄÄ HYDRAULIIKKAPIIRIIN.  
ILMAN JATKUVA PURISTUMINEN JA PURISTUKSEN POISTUMINEN VAURIOITTAI HYDRAULIIKKAJÄRJESTELMÄN TIIVISTEITÄ JA LAITETTA PYSYVÄSTI.

### **Enimmäispaineen säätöruuvi**

ÄLÄ KOSKE ENIMMÄISPAINEN SÄÄTÖRUUVIIN.

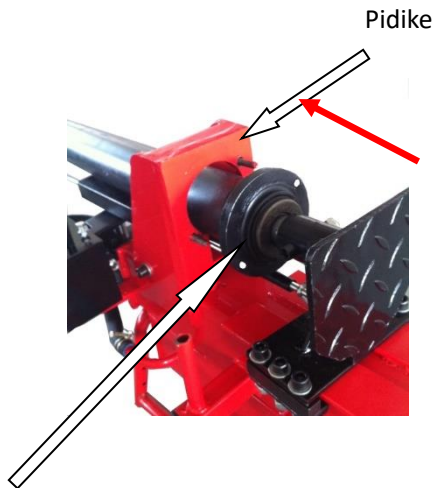
Enimmäispaine on asetettu tehtaalla 10 tonniin.

Asetus on ammattilaisen tekemä. Säätöruuviin kajoaminen johtaa hydraulikkapumpun hajoamiseen tai vakaviin vahinkoihin.

### **TYÖNTIMEN JA OHJAUSRASIAN ASENTAMINEN**

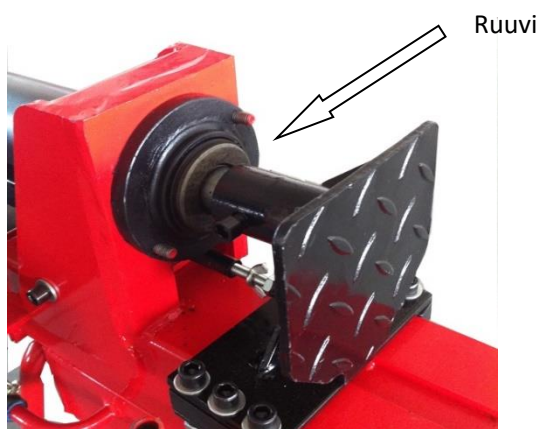
Kun olet avannut pakkauksen, ota laite pois pakkauksesta ja aseta se maahan.

Sylinteri (työnnin):

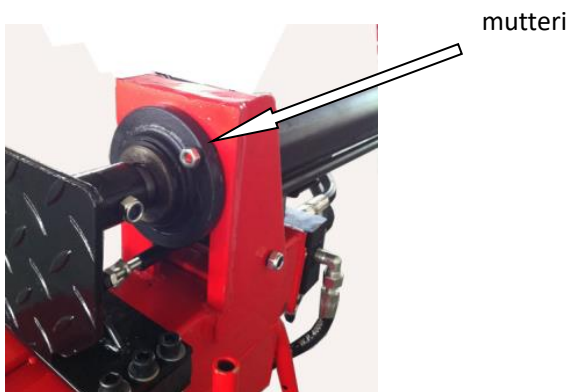


(1) Työnnä työnnin pidikettä vasten.

Sylinteri (työnnin)



(2) Nosta työnnintä hieman tai siirrä sitä vasemmalle tai oikealle, jotta saat ruuvit kiinnitettyä.



(3) Kiinnitä ruuveihin mutterit.

## PYÖRÄN KIINNITTÄMINEN

1. Työnnä pyörä akselin päähän.

Varmista, että pyörän ilmaventtiili jää ulkopuolelle.

Kiinnitä pyörä mukana toimitetulla kiinnikkeellä.

Kiinnitä toinen pyörä akselin toiseen päähän samalla tavalla.

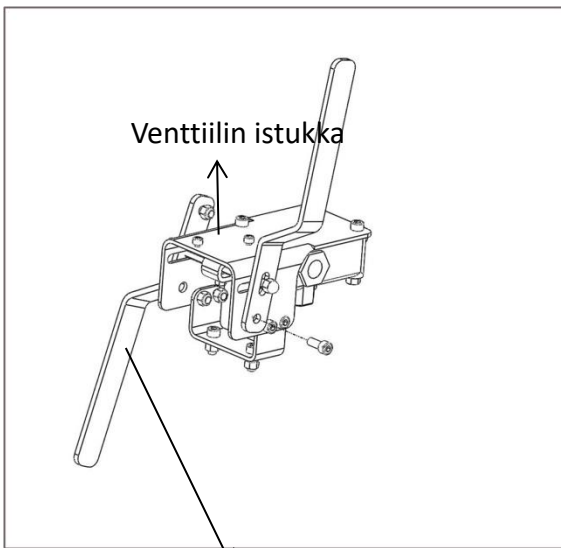
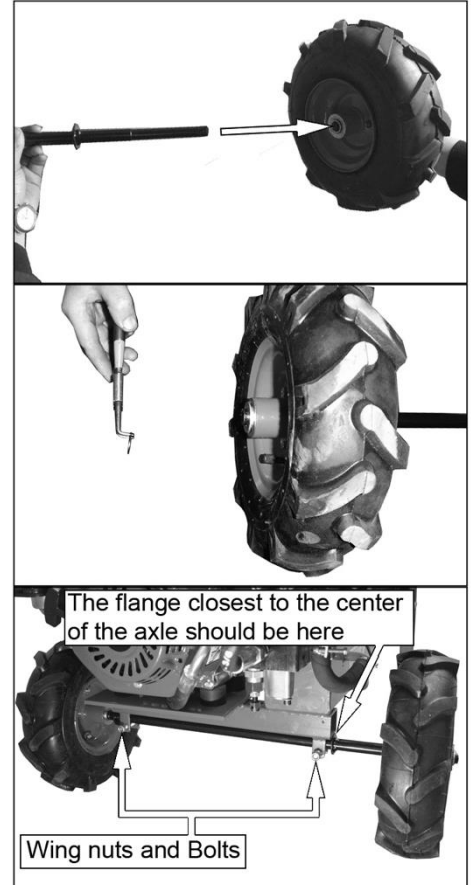
Työnnä akseli kuvassa näkyvään asentoon.

Halkomakone on painava. Voit tarvita nostoapua tämän vaiheen suorittamiseen.

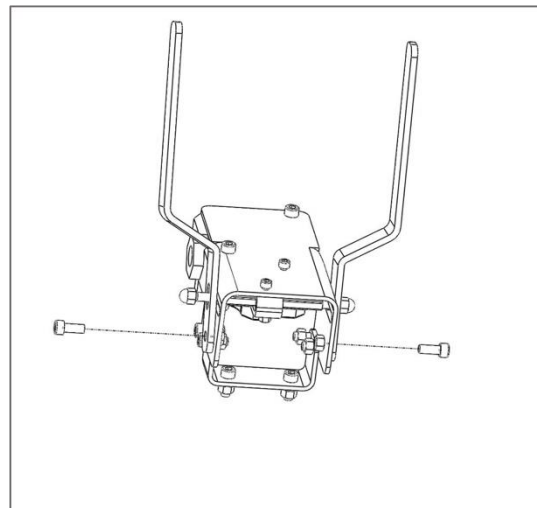
Kiinnitä mukana toimitetuilla siipimuttereilla ja pulteilla.

Lähimpänä akselin keskiosaa olevan laipan tulee olla tässä

Siipimutterit ja pultit



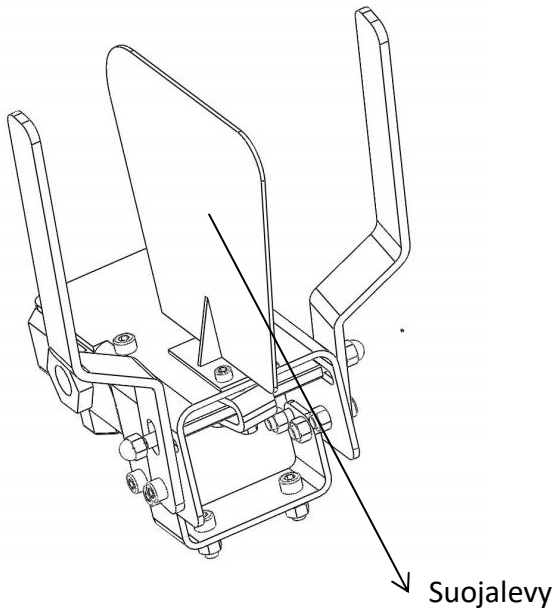
Ohjausvipu



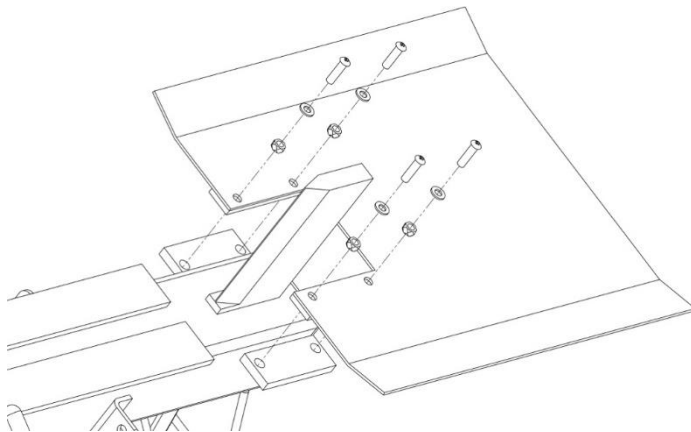
1. Kierrä ohjausvipua ylöspäin niin, että se on kohdakkain venttiilin istukan reiän kanssa.



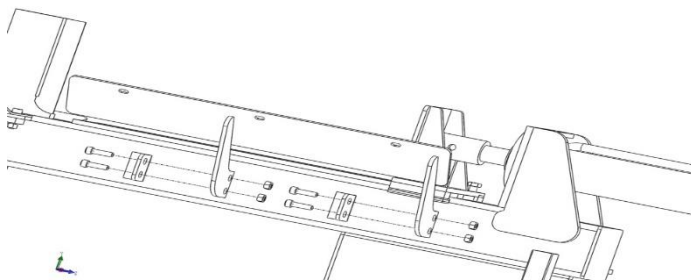
2. Aseta ohjausvipu paikoilleen pultilla kuvan mukaisesti. Aseta pultti venttiin istukan reiän läpi.
3. Kiristä mutteri.
4. Toista toisen ohjausvivun osalta.



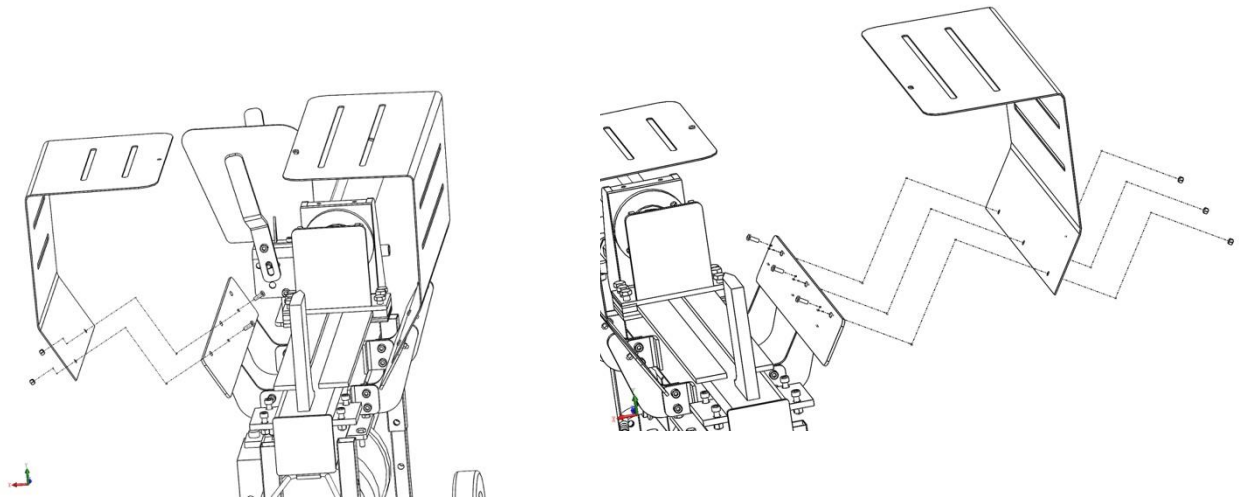
Kiinnitä suojalevy kahdella ruuvilla kuvan mukaisesti.



**VAIHE 1** Kiinnitä pöytä neljällä M8x30-ruuvilla, aluslevyllä ja M8-lukkomutterilla.



**VAIHE 2:** Kiinnitä tuenta kahdeksalla M10x25-pultilla, aluslevyllä ja M10-lukkomutterilla kummallekin puolelle.



Pienempi suojus

Isompi suojus

VAIHE 3: Kiinnitä suojukset viidellä M6x16-ruuvilla, aluslevyllä ja M6-lukkomutterilla.

HUOMIO! PIENEMPI SUOJUS ASENNETAAN KÄYTTÄJÄN PUOLELLE, ISOMPI SUOJUS TOISELLE PUOLELLE.



Jos puu on tavattoman kovaa, älä pakota kiilaa alas yli viisi sekuntia.

Tällöin öljy ylikuumenee ja laite voi vaurioitua.

Jos puu on kova, käännä sitä 90 astetta ja yritä uudelleen.

Jos puun halkaiseminen ei vielääkään onnistu, se on liian kova ja halkomakonetta ei voi käyttää sen halkaisemiseen.

Aseta puu tukevasti työtasolle. Varmista, etteivät puut taivu, keinahda tai liu'u työtasolla halkaisun aikana. Älä pakota kiilaa kovan puun läpi halkaisemalla sen yläosa. Se voi vaurioittaa kiilaa tai laitetta.

Halkaise puu syiden mukaisesti. Älä yritä katkaista syitä halkomakoneella.

Se voi olla vaarallista ja vaurioittaa laitetta.

Älä halkaise kahta puuta samanaikaisesti. Toinen niistä voi lennähtää pois.

## TUKKEUMAN POISTO

Vapauta kummatkin vivut.

Kun kiila on palannut alkuasentoonsa ja pysähtynyt, aseta kiilapuu jumiutuneen puun alle.

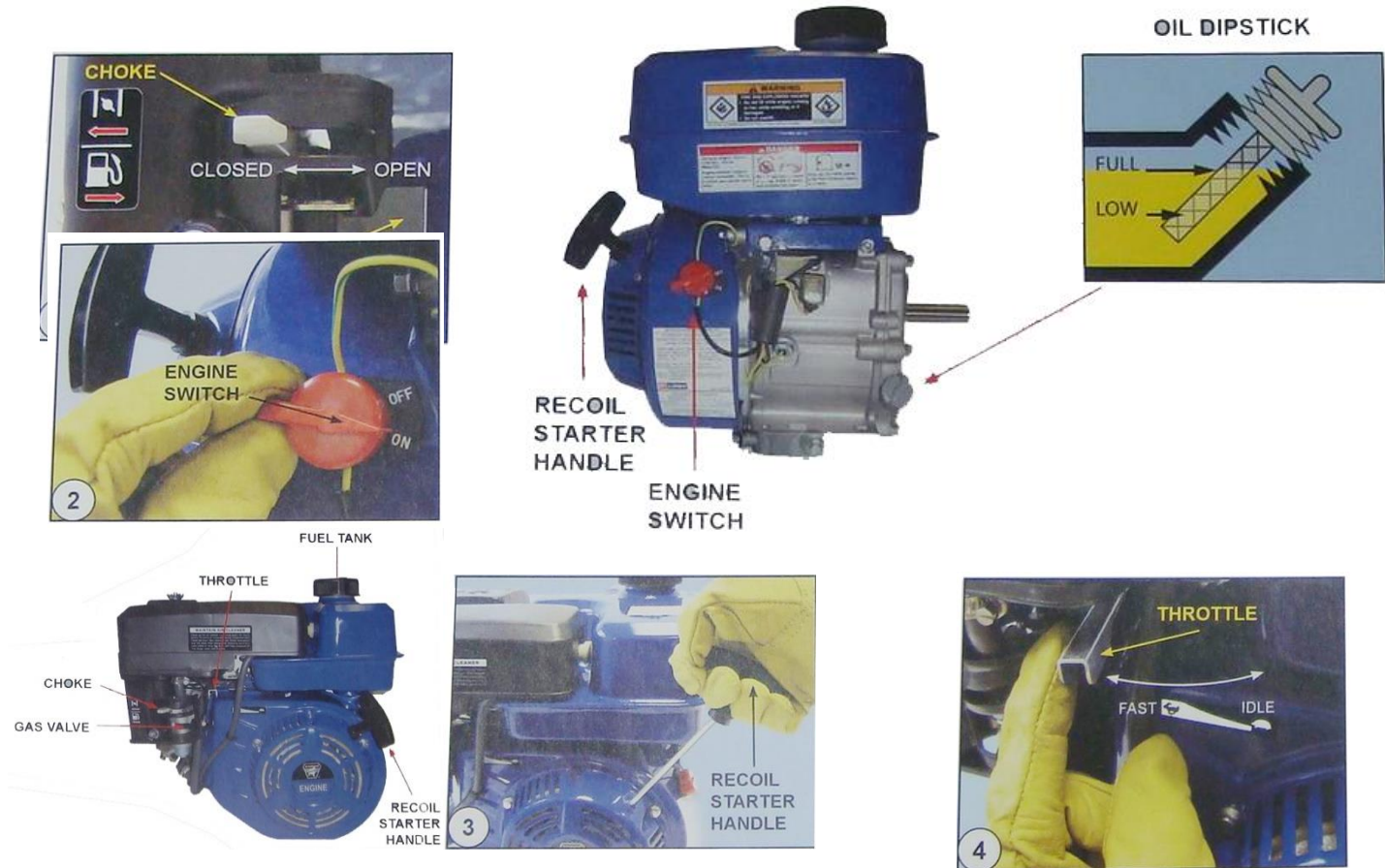
- Laske halkaisukiilaa alaspäin ja paina puukiila täysin puun alle.

Toista kunnes jumiutunut halko on irronnut halkaisukiilasta.

# POLTTOMOOTTORIN KÄYNNISTYS

ENNEN KÄYNNISTÄMISTÄ: Tarkasta ja lisää moottoriöljyä yhteensä noin 0,6 litraa, tyyppi SAE10W-30. Täytä polttoainesäiliö lyijyttömällä bensiinillä.

HUOMAA: Moottori sammuu automaattisesti, kun anturi tunnistaa, että moottorissa on liian vähän öljyä.



## Moottorin käynnistys

1. Avaa polttoainehana kääntämällä sitä oikealle.

Sulje rikastin työntämällä sitä vasemmalle.

Huomaa: Jos moottori on jo lämmin, rikastinta ei tarvitse käyttää.

Lisää kaasua työntämällä sitä vasemmalle (kanimerkki, ks. alin kuva).

2. Laita moottorin katkaisin kohtaan "ON".

3. Vedä vetonarua varoen ulos, kunnes tunnet vastusta. Rykäise loppuun asti. Moottori voi tarvita 5 rykäisyä käynnistyäkseen.

Kun moottori käynnistyy, siirrä rikastin puoleenväliin.

15 sekunnin kuluttua avaa rikastin.

Huomaa: Jos avaat rikastimen liian nopeasti, moottori sammuu.

4. Aseta kaasuhaluamallesi nopeudelle.

TÄRKEÄÄ: Anna moottorin lämmetä ainakin minuutin ennen kuormittamista.

## Moottorin sammutus

1. Siirrä kaasuvipu oikealle (tyhjäkäynti).

2. Laita moottorin katkaisin kohtaan "OFF".
3. Sulje polttoainehana kääntämällä sitä vasemmalle.

### **Käyttö**

Käynnistä polttomoottori, niin halkomakone käyttövalmis.

Aseta puu työtasolle ja sulje ohjausvivut niin, että puu pysyy paikoillaan vipujen tuen avulla.

Paina kummatkin vivut samanaikaisesti alas. Halkaisukiila alkaa liikkua alaspäin.

Älä lyö jumiutunutta puuta irti halkaisukiilasta.

Lyöminen vaurioittaa laitetta tai puu voi lennähtää irti aiheuttaen vahingon.

## **HYDRAULIIKKAÖLJYN VAIHTO**

Vaihda hydrauliiikkaöljy 150 käyttötunnin välein.

Vaihda öljy seuraavalla tavalla:

- Varmista, että liikkuvat osat ja moottori ovat pysähtyneet.
- Avaa valutustulppa.
- Valuta öljy vähintään 5 litran astiaan.
- Lisää teknisissä tiedoissa ilmoitettu määrä uutta hydrauliiikkaöljyä.
- Puhdista öljytikun pinta ja aseta se öljysäiliöön. Pidä laite pystyasennossa.
- Varmista, että öljyn taso on öljytikun kahden hahlon välissä.
- Puhdista valutustulppa ennen kiinnittämistä. Varmista, että tulppa on kunnolla kiinni ennen laitteen asettamista vaaka-asentoon.

Tarkasta öljytaso säännöllisesti. Sen on pysyttävä öljytikun kahden hahlon välissä.

Lisää öljyä tarvittaessa.

Suosittelimme seuraavia hydrauliiikkaöljyjä:

SHELL Tellus 22

MOBIL DTE 11

ARAL Vitam GF22

BP Energol HLP-HM 22

## **KIILAN TEROITTAMINEN**

Tietyn ajan kuluttua halkaisukiila tylsistyy. Teroita kiila käyttämällä hienohampaista viilaa. Tasoita kiilan leikkuualueen epätasaisuudet.

## VIANETSINTÄ

Vika	Syy	Ratkaisut
Kiila ei laskeudu, kun vipu on ala-asennossa	Laitteessa on liian vähän öljyä	- Lisää öljyä
Männäntanko ei nouse ylös	Katso yllä	Katso yllä
Kiila liikkuu hitaasti tai ei siirry täysin alas	- Laitteessa on liian vähän öljyä - Venttiili väärin säädetty - Pumppu on viallinen - Sylinterin tiiviste on vaurioitunut	- Lisää öljyä - Sääda venttiili - Vaihda pumppu - Vaihda tiiviste
Männäntanko pysähtyy kesken halkomisen	- Puu on liian suuri tai rosoinen, tai siinä on liikaa oksia	- Muuta halon asentoa
Hydrauliikkaputket kuumenevat liikaa	- Laitteessa on liian vähän öljyä - Pumppu on viallinen - Venttiili väärin säädetty	- Lisää öljyä - Vaihda pumppu - Sääda venttiili

Maahantuojat/Importör: SuomiTrading, Areenakatu 7, 37570 Lempäälä.  
Puh./ Tel. 010 430 3490