

Timco 6T 52cm halkomakone jaloilla

# Käyttöohje



## LUE KÄYTTÖOPAS KOKONAISUUDESSAAN ENNEN LAITTEEN KÄYTTÄMISTÄ

Säilytä ohje tulevaa tarvetta varten

- 
- Moottorin teho, W: 1800
  - Halkaisuvoima, Ton: 6
  - Halkaisupituus, cm: 52
  - Jännite, V: 230
- 
- Käyttövoima: Sähkö
- 
- EAN: 6438014216676
  - TUOTENUMERO: 102087874
-

## Sisällys

VAROITUKSET JA HUOMIOITAVAA.....	3
KÄYTTÖOLOSUHTEET .....	5
TEKNISET TIEDOT .....	5
SÄHKÖVAATIMUKSET .....	5
ASENTAMINEN JA VALMISTELU KÄYTTÖÖN .....	5
JOHDOTUSKAAVIO.....	7
PUTKIKAAVIO.....	7
HALKAISUKONEEN KÄYTTÖ .....	7
TUKKEUMAN POISTO .....	8
HYDRAULIIKKAÖLJYN VAIHTO.....	9
KIILAN TEROITTAMINEN.....	11
VIANETSINTÄ.....	12
TUKIJALAN ASENNUS.....	13

# VAROITUKSET JA HUOMIOITAVAA

## VAROITUKSET JA OHJEET

## LAITTEeseen KIINNITETTY MERKKI

### 1. HALKAISUKONEESTA

Lue ja sisäistä käyttöohjeen ja kiinnitettyjen merkkien sisältö ennen käyttöä. Opi tuntemaan laitteen toiminta ja rajoitukset sekä sille ominaiset vaarat.



### 2. ALKOHOLI, LÄÄKKEET JA HUUMEET

Älä käytä laitetta ollessasi alkoholin, lääkkeiden tai huumeiden vaikutuksen alaisena.

### 3. VÄLTÄ VAARALLISIA OLOSUhteITA

Aseta halkaisukone 60–75 cm korkealle, vakaalle ja tasaiselle työtasolle, jossa on tilaa käsitellä pöllejä. Pysy valppaana käyttäessäsi laitetta.

Pulttaa halkaisukone kiinni työtasoon, jos se ei pysy paikoillaan.

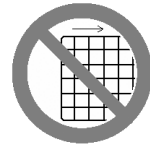
Pidä työalue siistinä ja hyvin valaistuna. Epäsiisteissä tiloissa sattuu helpommin vahinkoja.

Älä käytä halkaisukonetta märässä tai kosteassa äläkä altista sitä sateelle.

Älä käytä halkaisukonetta tiloissa, joissa on maali- tai liuotinhöyryjä, tai syttyviä nesteitä.

### 4. TARKASTA HALKAISUKONEEN KUNTO

Tarkasta halkaisukoneen kunto ennen sen käynnistämistä. Pidä suojukset paikoillaan ja toimintakuntoisina. Varmista aina ennen käyttöä, että olet irrottanut säätö- ja kiristysavaimet työtasolta. Vaihda vaurioituneet, puuttuvat tai hajonneet osat ennen käyttöä.



### 5. PUKEUDU ASIANMUKAISESTI

Älä käytä löysiä vaatteita, käsineitä, kaulaliinoja tai koruja (sormukset, rannekellot). Ne voivat takertua liikkuviin osiin.

Suosittelomme sähköä johtamattomien käsineiden ja luistamattomien jalkineiden käyttämistä. Peitä pitkät hiukset, jotta ne eivät takerru laitteeseen.



### 6. SUOJAA SILMÄSI JA KASVOSI

Halkaisukoneesta voi lennähtää esineitä silmiäsi. Se voi johtaa silmävaurioihin. Käytä aina suojalaseja. Tavalliset silmälasit eivät suojaa silmiäsi.

Älä käytä halkaisukonetta suoraan maan päällä. Työasento on silloin epämutkava, ja käyttäjän kasvot lähellä konetta, jolloin lastuja tai roskia voi lentää kasvoihin helpommin.



### 7. JATKOJOHDOT

Jatkojohdon väärä käyttö voi tehdä laitteesta tehottoman, jolloin se voi ylikuumentua. Käytä aina enintään 20 m pitkää ja vähintään 2,5mm<sup>2</sup> jatkojohtoa! Ohuempi johto voi rikkoa koneen.

Vältä löysien ja puutteellisesti eristettyjen liitosten käyttämistä. Varmista

liitosten soveltuvuus ulkokäyttöön.

## 8. VÄLTÄ SÄHKÖISKUT

Tarkasta, että sähköpiirit ovat suojattuja ja että verkkovirran jännite, teho ja taajuus vastaavat laitteen vastaavia arvoja. Varmista, että laite on maadoitettu ja että se on kytketty erotuskytkimeen.

Maadoita halkaisukone. Vältä koskettamasta maadoitettuja pintoja: putkia, pattereita, liesiä ja jääkaappeja.

Älä avaa moottorin katkaisimen rasiaa. Anna sähkömiehen huoltaa katkaisin.

Varmista, ettet kosketa pistotulpan nastoja irrottaessasi tai kytkiessäsi pistotulppaa.

## 9. PIDÄ MUUT POISSA

Halkaisukonetta saa käyttää vain yksi henkilö. Muiden on oltava turvallisen matkan päässä työalueelta, varsinkin silloin, kun halkaisukone on käytössä. Älä anna muiden poistaa tukoksia.

## 10. TARKASTA PÖLLI

Varmista, ettei halkaistavassa puussa ole nauloja tai vieraita esineitä.

Pöllin päät on sahattava suoraan. Leikkaa oksat irti.

## 11. ÄLÄ KURKOTA

Lattia ei saa olla liukas.

Pidä hyvä jalansija jatkuvasti.

Älä seiso halkaisukoneen päällä. Koneen kaatuminen tai terän tahaton koskettaminen voi johtaa vahinkoon. Älä säilytä mitään halkaisukoneen yläpuolella tai sivuilla.

## 12. VÄLTÄ ÄKILLISET ONNETTOMUUKSET

Pidä täysi huomiosi laitteessa, kun käytät sitä.

Älä aseta laitteeseen pöllä ennen kuin halkaisukiila on pysähtynyt.

Pidä kädet etäällä liikkuvista osista.

## 13. SUOJELE KÄSIÄSI

Älä vie käsiäsi pöllin halkeamiin halkaisukiilan laskeutuessa. Ne voivat yllättäen sulkeutua, mikä voi johtaa käden murskaantumiseen.

Älä irrota jumiutuneita pöllejä kädelläsi.

## 14. ÄLÄ PAKOTA HALKAISUKONETTA

Se tekee työnsä paremmin ja turvallisemmin suunnitellulla tehollaan. Älä halkaise teknisissä tiedoissa mainittua enimmäishalkaisijaa paksumpia pöllejä. Se voi vaurioittaa laitetta.

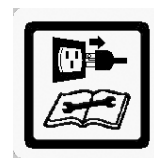
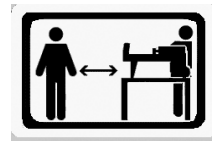
Älä käytä halkaisukonetta muuhun kuin sen alkuperäiseen käyttötarkoitukseen.

## 15. ÄLÄ JÄTÄ KÄYNNISSÄ OLEVAA HALKAISUKONETTA VAILLE VALVONTAA

Älä poistu halkaisukoneen luota ennen kuin se on täysin pysähtynyt.

## 16. IRROTA VERKKOVIRRASTA

Irrota laite verkkovirrasta, kun et käytä sitä, suoritat säätötoimia, vaihdat osia, puhdistat laitetta tai korjaat sitä. Katso tekniset ohjeet ennen huoltamista.



## 17. SUOJAA YMPÄRISTÖÄ

Vie käytetty öljy keräyspisteeseen tai käsittele paikallisten säädösten mukaan.

Älä kaada sitä viemäriin, maahan tai veteen.

## 18. PIDÄ HUOLTA HALKAISUKONEESTA

Halkaisukoneen suorituskyvyn säilyttämiseksi pidä se puhtaana.

## 19. PIDÄ LAPSET POISSA

Lukitse työalue. Katkaise virta pääkatkaisimesta. Säilytä halkaisukone poissa lasten ja muiden asiattomien henkilöiden ulottuvilta.



# KÄYTTÖOLOSUHTEET

Halkaisukone on tarkoitettu kotitalouskäyttöön. Halkaisukone on suunniteltu käytettäväksi 5...40 °C lämpötilassa ja alle 1 000 metriä merenpinnan yläpuolella. Ympäristökosteuden on oltava alle 50 % lämpötilan ollessa 40 °C. Laitetta voidaan säilyttää tai kuljettaa -25...55 °C lämpötilassa.

# TEKNISET TIEDOT

<b>Mallinumero</b>	Timco 6T 52cm				
<b>Moottori</b>	230V~	50Hz	2000W	S6 40%	IP54
<b>Halkaisukyky</b>	<b>Halkaisija</b>	5–25 cm			
	<b>Pituus</b>	52cm			
<b>Halkaisuvoima</b>	6 tonnia				
<b>Hydraulipaine</b>	24 Mpa				
<b>Öljytilavuus</b>	3,5 l				

Halkaisija on viitteellinen: pienen ja sitkeän pöllin halkaiseminen voi olla vaikeaa. Toisaalta halkaisijan enimmäisrajan ylittävien pöllien halkaiseminen voi olla helppoa.

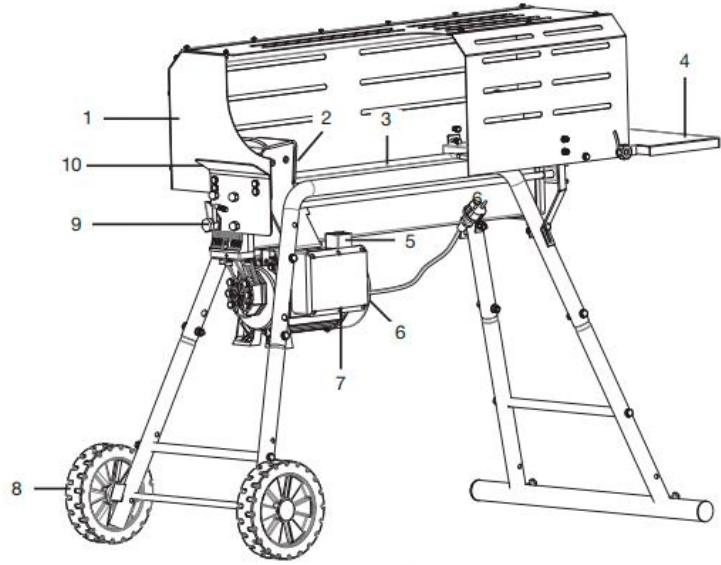
# SÄHKÖVAATIMUKSET

Kytke virtajohto tavalliseen verkkovirtaan 230 V ± 10 % (50 Hz ± 1 Hz), jossa on alijännite-, ylijännite- ja ylivirtasuoja sekä korkeintaan 0,03 A:n vikavirtasuoja.

# ASENTAMINEN JA VALMISTELU KÄYTTÖÖN

1. Kiinnitä tukijalka halkaisukoneeseen. Nosta halkaisukone kummankin pään kahvoista 60–75 cm:n korkuiselle, tukevalle ja tasaiselle työpöydälle.
2. Tutustu laitteen ohjauslaitteisiin ja toimintoihin kuvan avulla.

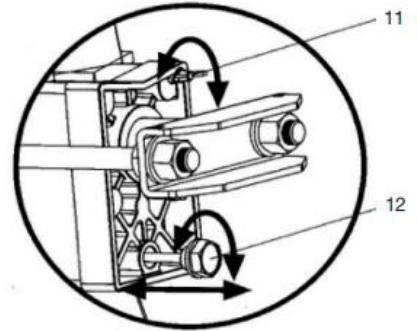
1. Sivukansi
2. Työnnin
3. Työtaso
4. Pöytä
5. Katkaisin
6. Moottori
7. Katkaisinrasia
8. Pyörä
9. Käyttökahva
10. Ohjausvivun suojus



Löysää hydraulikkaöljysäiliön ilmausruuvia hieman, jotta ilma pääsee poistumaan säiliöstä vapaasti.

Havaitset ilman virtaavan ulos ilmausruuvien aukosta, kun halkaisukone on käytössä.

Varmista, että kiristät tulpan ennen halkaisukiilan liikuttamista.



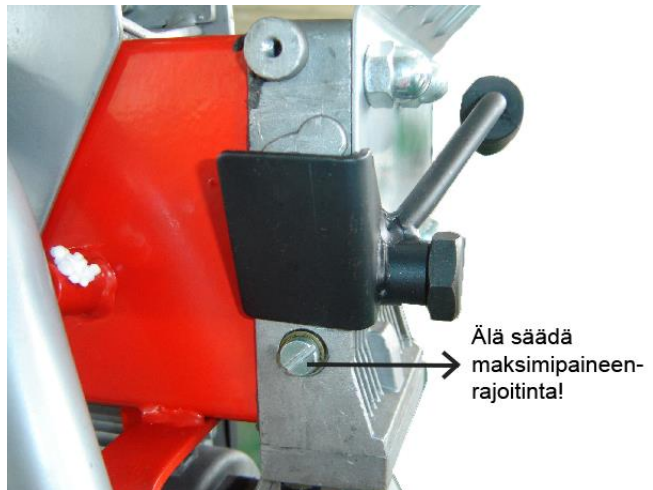
**JOS ET AVAA ILMAUSRUVIA, ILMA JÄÄ HYDRAULIIKKAPIIRIIN. ILMAN JATKUVA PURISTUMINEN JA PURISTUKSEN POISTUMINEN VAURIOITTAÄ HYDRAULIIKKAJÄRJESTELMÄN TIIVISTEITÄ JA VAURIOITTAÄ LAITETTA PYSYVÄSTI.**

## ENIMMÄISPAINEN SÄÄTÖRUUVI

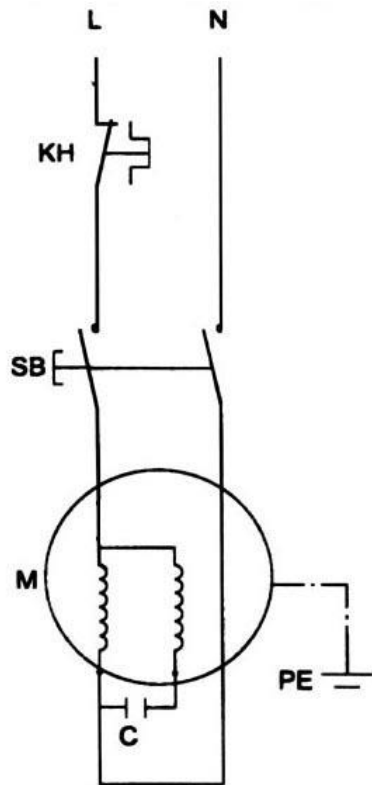


**ÄLÄ KOSKE ENIMMÄISPAINEN SÄÄTÖRUUVIIN.**

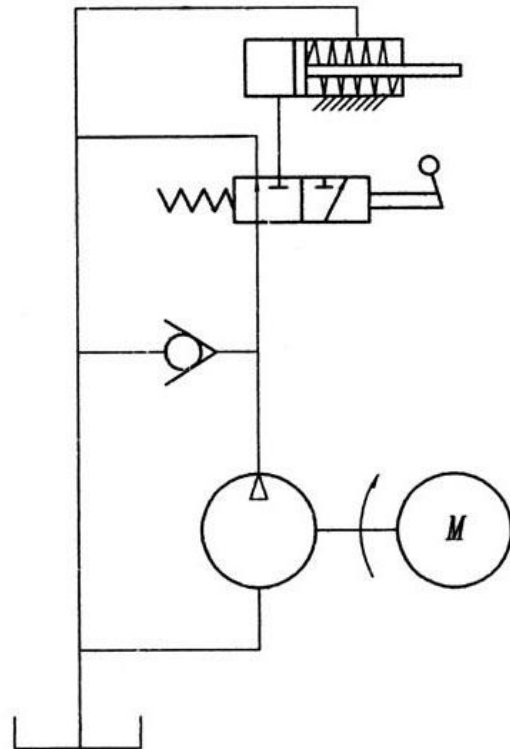
Säätöruuvi on liimattu oikeaan asetukseen. Enimmäispaine on asetettu tehtaalla 6 tonniin. Asetus on ammattilaisen tekemä. Säätöruuviin kajoaminen johtaa hydraulikkapumpun hajoamiseen tai vakaviin vahinkoihin.



## JOHDOTUSKAAVIO



## PUTKIKAAVIO



## HALKAISUKONEEN KÄYTTÖ

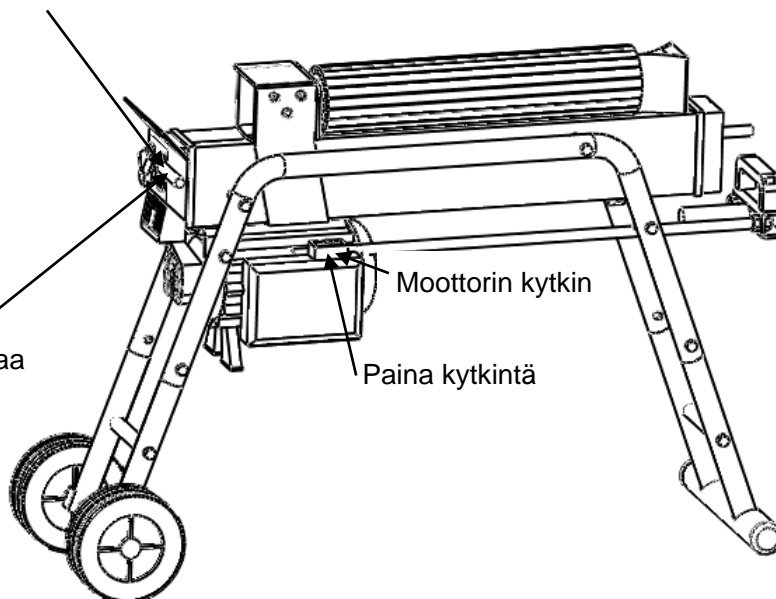
VARMISTA ENNEN KÄYTTÖÄ, ETTÄ RUUVIT OVAT KIREÄLLÄ.  
LÖYSÄÄ ILMAUSRUVUVA PARI KIERROSTA ENNEN LAITTEEN KÄYTTÄMISTÄ.

Hydrauliventtiilin kahva

Paina kahvaa

Moottorin kytkin

Paina kytkintä



Halkaisukoneessa on ZHB-ohjausjärjestelmä. Se edellyttää, että laitetta käytetään kahdella kädellä. Ohjausvipua käytetään vasemmalla kädellä ja painiketta painetaan oikealla kädellä. Halkaisukiila pysähtyy, kun toinen vapautetaan. Kun irrotat kummastakin ohjauslaitteesta, halkaisukiila palaa takaisin alkuasentoonsa.

Liipaisimella varustettu lukitus estää ohjausvivun aktivoinnin vahingossa. Käytä ohjausvipua painamalla liipaisin alas ennen kuin työntät ohjausvivun eteen.

## KÄYTTÖ

Kytke ensin johto verkkovirtaan (230 V).

Paina moottorin katkaisijaa ja tarkasta, että moottori toimii normaalisti. Laita pölli paikoilleen. **(Pöllin enimmäishalkaisija on 250 mm ja pituus 520 mm).**

Halkaise puu painamalla moottorin katkaisijaa ja hydrauliventtiin kahvaa samanaikaisesti kummallakin kädelläsi.



**Jos puu on tavattoman kovaa, älä pakota kiilaa alas yli viisi sekuntia.**

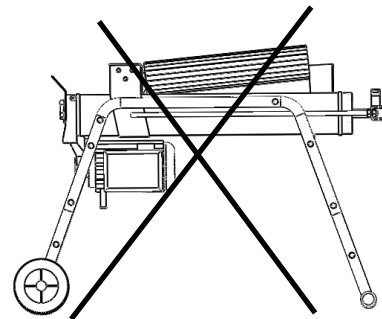
Tällöin öljy ylikuumenee ja laite voi vaurioitua. Jos pölli on kova, käännä sitä 90 astetta ja yritä uudelleen. Jos pöllin halkaiseminen ei vielääkään onnistu, se on liian kova ja halkaisukonetta ei voi käyttää sen halkaisemiseen.

**Aseta puu tukevasti työtasolle. Varmista, etteivät puut taivu, keinahda tai liu'u työtasolla halkaisun aikana. Älä pakota kiilaa kovan puun läpi halkaisemalla sen yläosa. Se voi vaurioittaa kiilaa tai laitetta.**

Halkaise pölli syiden mukaisesti. Älä yritä katkaista syitä halkaisukoneella. Se voi olla vaarallista ja vaurioittaa laitetta.

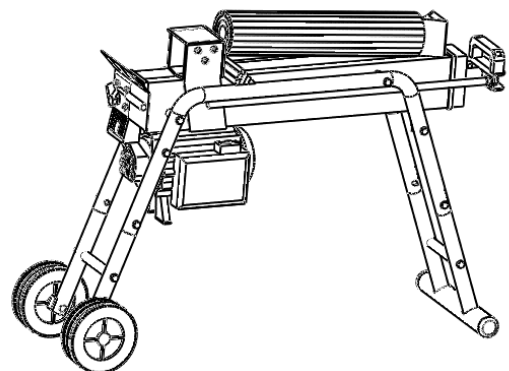
Älä halkaise kahta pölliä samanaikaisesti.

Toinen niistä voi lennähtää pois.



## TUKKEUMAN POISTO

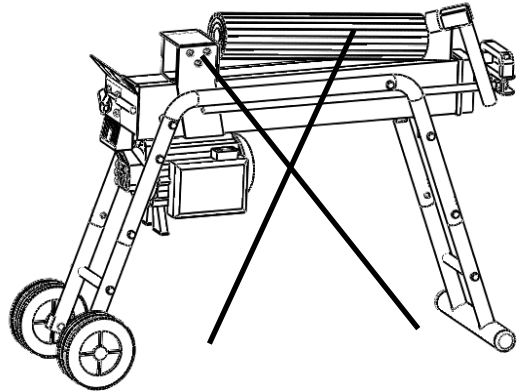
1. Vapauta kummatkin ohjauslaitteet.
2. Kun kiila on palannut alkuasentoonsa ja pysähtynyt, aseta kiilapuu jumiutuneen pöllin alle.
3. Liikuta halkaisukiilaa ja paina puukiila täysin pöllin alle.
4. Toista kunnes jumiutunut pölli on irronnut halkaisukiilasta.







**Älä lyö jumiutunutta pölliä irti halkaisukiilasta. Lyöminen vaurioittaa laitetta tai pölli voi lennähtää irti aiheuttaen vahingon.**



## HYDRAULIIKKAÖLJYN VAIHTO

Vaihda hydrauliiikkaöljy 150 käyttötunnin välein. Vaihda öljy seuraavalla tavalla:

1. Varmista, että halkaisukone on pysäytetty ja pistotulppa irrotettu pistorasiasta.
2. Avaa valutustulppa.
3. Kallista halkaisukonetta tukijalan suuntaan ja valuta öljy vähintään 4 litran astiaan.
4. Kallista halkaisukonetta moottorin suuntaan.
5. Lisää teknisissä tiedoissa ilmoitettu määrä uutta hydrauliiikkaöljyä.
6. Puhdista öljytikun pinta ja aseta se öljysäiliöön. Pidä laite pystyasennossa.
7. Varmista, että öljyn taso on öljytikun kahden hahlon välissä.
8. Puhdista valutustulppa ennen kiinnittämistä. Varmista, että tulppa on kunnolla kiinni ennen laitteen asettamista vaaka-asentoon.

**Tarkasta öljytaso säännöllisesti. Sen on pysyttävä öljytikun kahden hahlon välissä. Lisää öljyä tarvittaessa.**

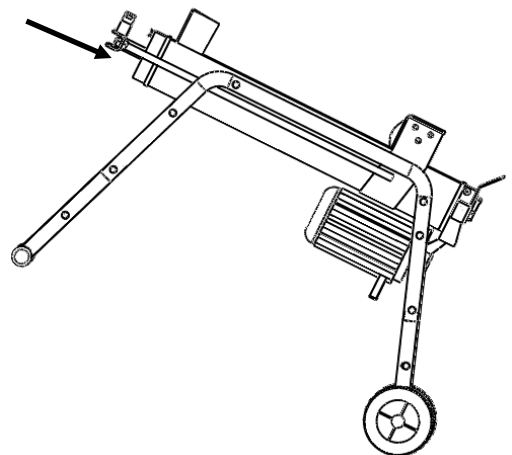
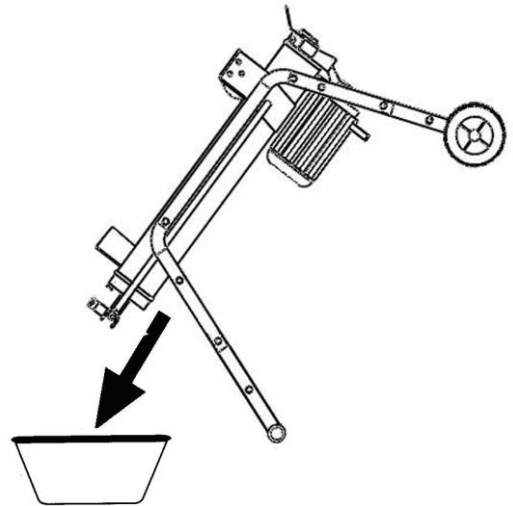
**Suosittellemme seuraavia hydrauliiikkaöljyjä:**

SHELL Tellus 22

MOBIL DTE 11

ARAL Vitam GF 22

BP Energol HLP-HM 22



## HUOMIO! Koneen lämpötila ei saa ylittää käytetylle öljylle asetettuja lämpötila-arvoja

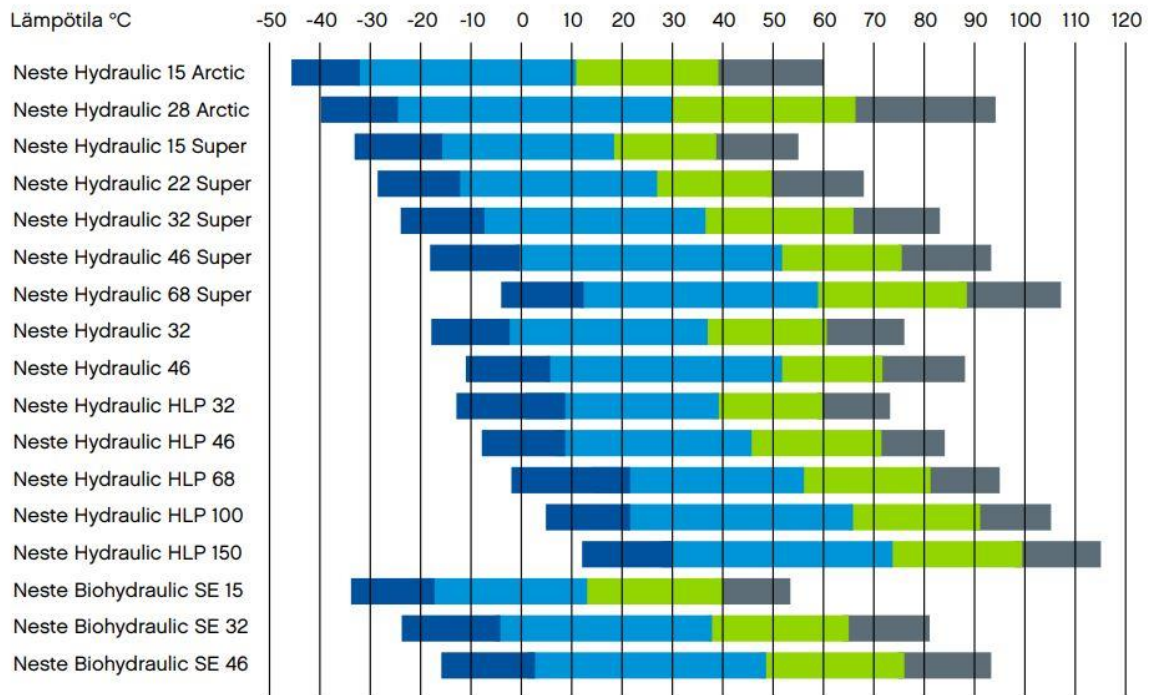
Tarkkaile koneen lämpötilaa säännöllisesti ja pidä huoli ettei se ylikuumene.

Ylikuumeminen voi vahingoittaa konetta.

- Talvikäytöissä suosittelemme synteettistä Neste Hydraulic 15 Super öljyä tai korkeampaa 28 Arctic sekä 15 Arctic tai vastaavia muiden valmistajien tuotteita.

- Mäntäpumpun alin sallittu käyttölämpötila (vastaa viskositeettiä 300–1000 cSt\*)
- Hammaspyöräpumpun alin sallittu käyttölämpötila (vastaa viskositeettiä 36–300 cSt\*)
- Optimi käyttölämpötila (vastaa viskositeettiä 16–36 cSt\*)
- Ylin sallittu käyttölämpötila (vastaa viskositeettiä 10–16 cSt\*)

\* Viskositeettirajat ovat suuntaa antavia. Tarkista hydraulikkavalmistajan suosittelemat arvot.



## KIILAN TEROITTAMINEN

Tietyn ajan kuluttua halkaisukiila tylsistyy. Teroita kiila käyttämällä hienohampaista viilaa. Tasoita kiilan leikkuualueen epätasaisuudet.

## VIANETSINTÄ

ONGELMA	MAHDOLLINEN SYY	TOIMENPIDE
Moottori ei käynnisty	Ylikuormitussuoja on lauennut.	Anna valtuutetun sähkömiehen avata painonapin rasia ja nollata ylikuormitussuoja.
Pöllin halkaiseminen ei onnistu	Pölli on väärässä asennossa	Katso kohta "Käyttö".
	Pölli on liian suuri tai kova laitteelle.	Pienennä pöllin kokoa ennen kuin halkaiset sen halkaisukoneella.
	Halkaisukiila on tylsä	Katso kohta "Halkaisukiilan teroittaminen".
	Öljyvuotoja	Tarkasta vuotokohtat ja ota yhteyttä jälleenmyyjään
	Enimmäispaineen säätöruuviin on kajottu. Enimmäispaine on säädetty liian pieneksi.	Ota yhteyttä jälleenmyyjään.
Halkaisukiila liikkuu epätasaisesti, laite värisee tai pitää epätavallista ääntä	Hydrauliikkaöljyä on liian vähän tai laitteessa on liikaa ilmaa.	Tarkasta öljyn määrä. Ota yhteyttä jälleenmyyjään.
Öljyvuoroja männäntangon ympärillä tai muualla.	Hydrauliikkapiirissä on ilmaa.	Löysää ilmausruvia 3–4 kierrosta ennen laitteen käyttämistä.
	Ilmausruvia ei ole kiristetty ennen laitteen käyttöä.	Kiristä ilmausruvi ennen käytön aloittamista.
	Valutustulppa ei ole kireällä.	Kiristä valutustulppa.
	Hydrauliikan ohjausventtiili tai tiivisteet kuluneet.	Ota yhteyttä jälleenmyyjään.

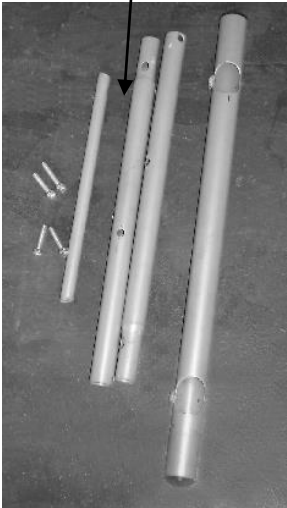


Sähköjätettä ei saa hävittää kotitalousjätteen mukana. Ole ystävällinen ja kierrätä jos mahdollista. Kysymyksissä kierrätykseen liittyen, käänny paikallisen viranomaisten tai jälleenmyyjäsi puoleen.

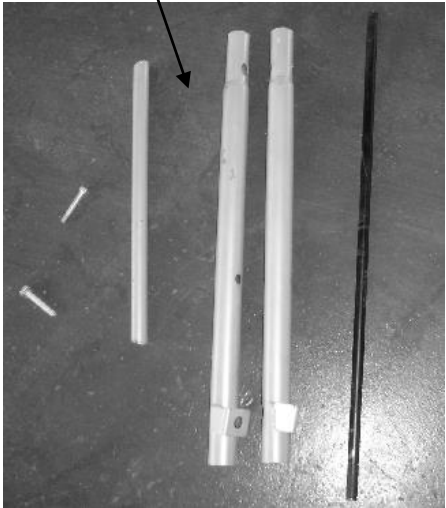
# TUKIJALAN ASENNUS



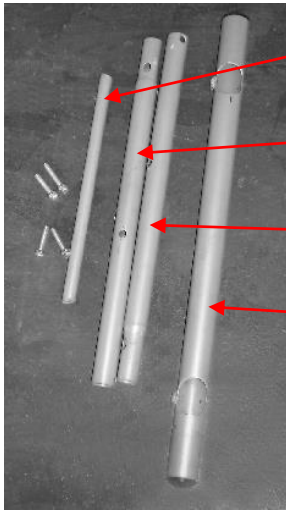
Osa A



Osa B



## OSA A

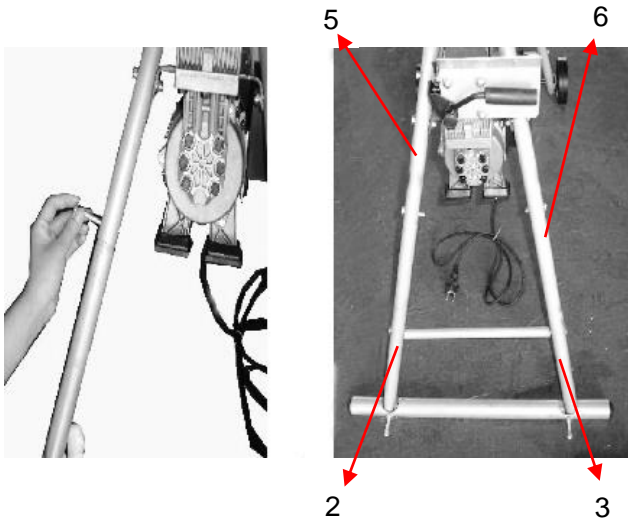


Vaakasuora putki (1)

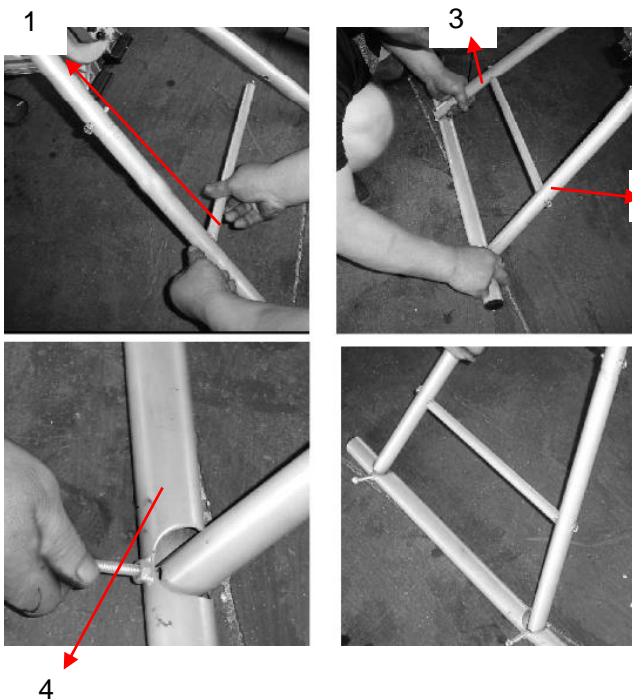
Etummainen pystyputki (2)

Etummainen pystyputki (3)

Vaakasuora jalka (4)

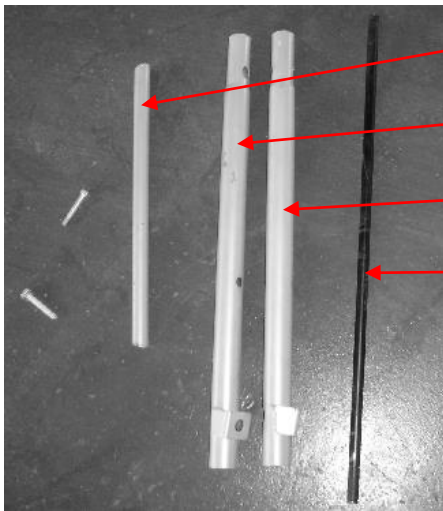


Kiinnitä etummainen pystyputki (2) taivutettuun jalkaan (5) ja toinen etummainen pystyputki (3) taivutettuun jalkaan (6) pulteilla.



Kiinnitä vaakasuora putki (1) etummaisiiin pystyputkiin (2 ja 3) ruuveilla. Kokoa sitten vaakasuora jalka (4) ja kiinnitä se etummaiseen pystyputkeen (2 ja 3) ruuveilla.

## OSA B

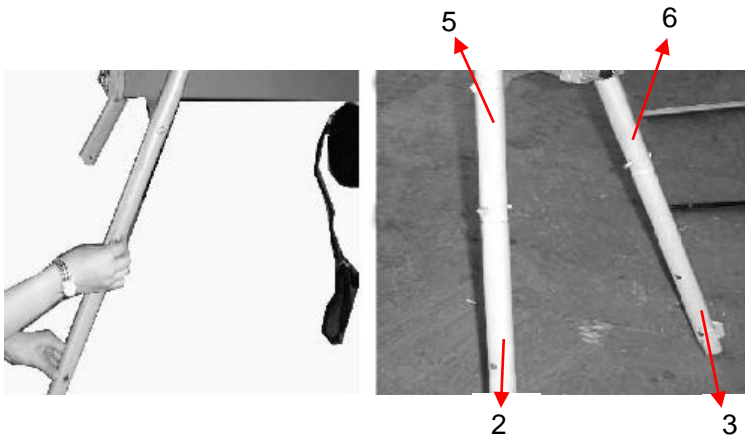


Vaakasuora putki (1)

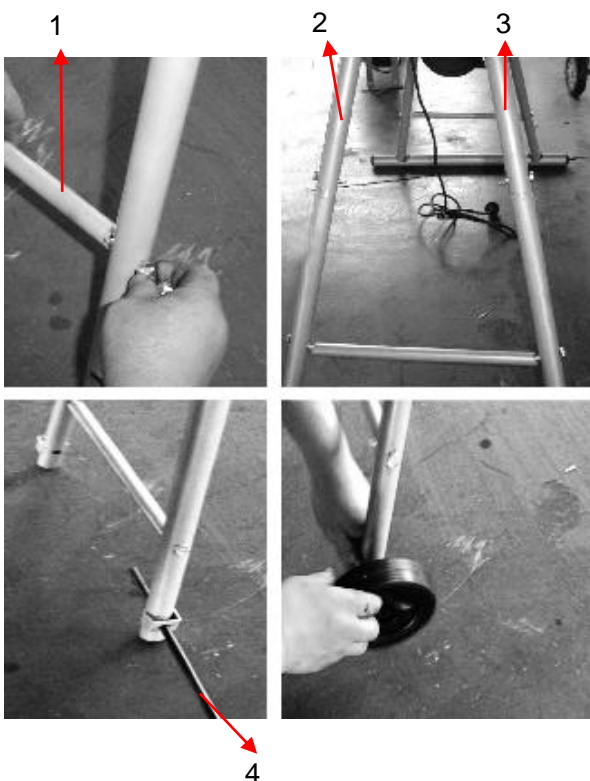
Taaempi pystyputki (2)

Taaempi pystyputki (3)

Pyörien akseli (4)

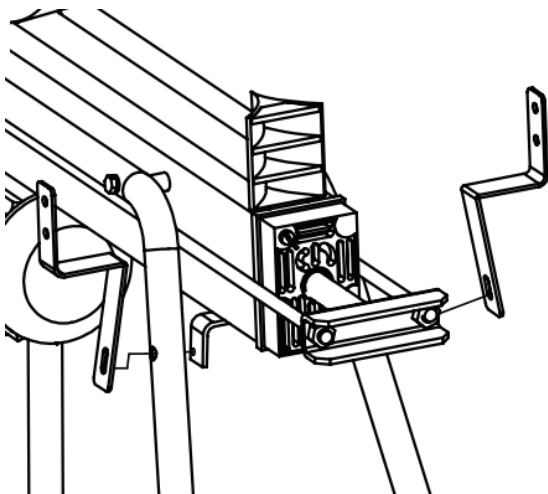


Kiinnitä taaempi pystyputki (2) taivutettuun jalkaan (5) ja toinen taaempi pystyputki (3) taivutettuun jalkaan (6) pulteilla.

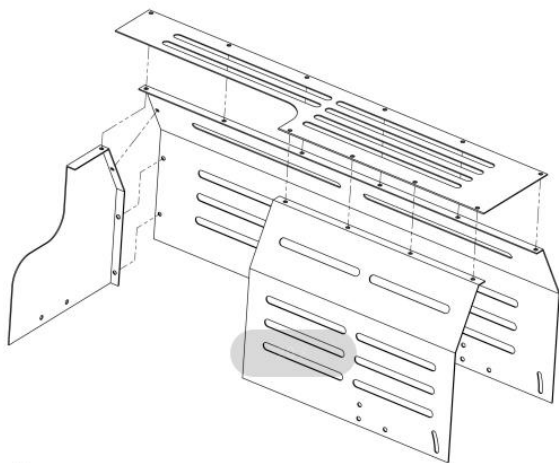


Kiinnitä vaakasuora putki (1) taaempiin pystyputkiin (2 ja 3) ruuveilla. Asenna pyörän akseli (4) ja pyörät.

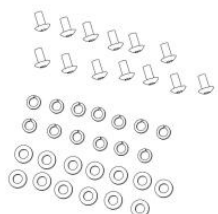




Kiinnitä pöllin kannake (ruuvit kiinnitetään jalkaan).



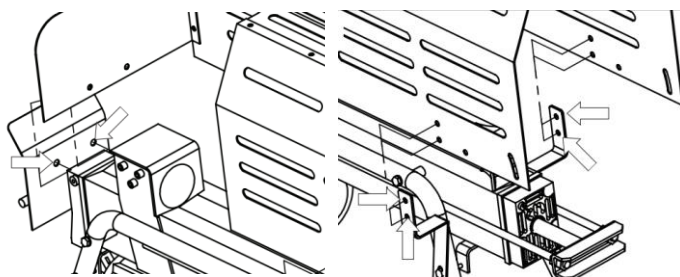
Kiinnitä 13-osainen kansi M5x10-pulteilla, 5 mm jousialuslevyillä, ja 5 mm aluslevyillä.



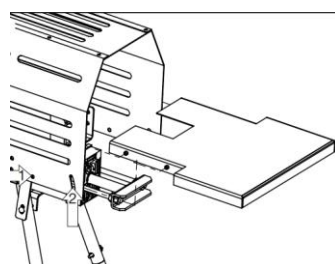
M5x10 pultit

5mm jousialuslevyt

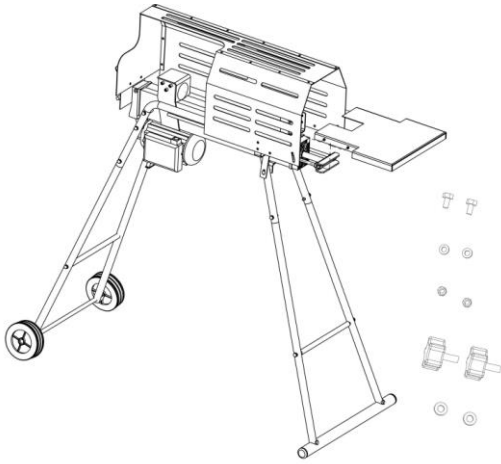
5mm aluslevyt



Kiinnitä sivukansi koneeseen kahdella M8x16-pultilla, 8 mm aluslevyillä ja M8-lukkomuttereilla.



4 kpl M6x12-pulttia.



Kiinnitä pöytä kanteen kahdella  
M6x12-pultilla, 6 mm aluslevyillä,  
M6-lukkomuttereilla ja kahdella nupilla.

Säädä pöydän korkeutta nuppien avulla

Maahantuoja:

**SUOMITRADING**

Suomi Trading Oy

Areenakatu 7, 37570 Lempäälä  
asiakaspalvelu@suomitrading.fi



Timco 6T 52cm vedklyv

## Bruksanvisning



**LÄS BRUKSANVISNINGEN I SIN HELHET INNAN BRUK.**

Spara bruksanvisningen för framtida behov

- 
- Power, W: 1800
  - Klyvningskraft, Ton: 6
  - Klyvningsförmåga längd, cm: 52
  - Spänning, V: 230
- 
- Bränsle: Elektrisk
- 
- EAN: 6438014216676
  - PRODUKTNUMMER: 102087874
-

## Innehåll

OBSERVERA OCH VARNINGAR .....	3
TEKNISKA UPPGIFTER .....	5
ELEKTRISKA KRAV .....	5
INSTALLERING OCH FÖRBEREDNING FÖR ANVÄNDNING .....	5
KOPPLINGSSCHEMA .....	7
RÖRSHEMA .....	7
ANVÄNDNING .....	7
AVVERKNING AV BLOCKERINGAR .....	8
VÄSSNING AV KILEN .....	10
FELSÖKNING .....	10
MONTERING AV BENSTÖD .....	11

# OBSERVERA OCH VARNINGAR

## INSTRUKTIONER OCH VARNINGAR

## MÄRKE PÅ MASKINEN

### 1. OM VEDKLYVEN

Läs och förstå bruksanvisningen och de fastlimmade markeringarna på enheten innan användning. Lär dig enhetens funktion, begränsningar och faror.



### 2. ALKOHOL, MEDICIN OCH DROGER

Använd inte enheten då du är under påverkan av alkohol, mediciner eller droger.

### 3. UNDVIK FARLIGA OMSTÄNDIGHETER

Placera vedklyven på en 60–75 cm hög, stadig och jämn arbetsyta där det finns utrymme att hantera stockar. Var alert när du använder maskinen.

Bulta fast vedklyven i arbetsytan om den inte hålls på plats.

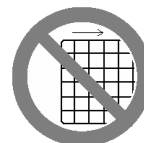
Håll arbetsområdet städlat och väl upplyst. I orena utrymmen händer det lättare olyckor.

Använd inte vedklyven i vått och fuktigt, och utsätt den inte för regn.

Använd inte vedklyven i utrymmen med mål- eller lösningsmedelsångor eller brandfarliga vätskor.

### 4. KONTROLLERA SKICKET PÅ VEDKLYVEN

Kontrollera vedklyvens skick innan du startar den. Håll skyddsanordningarna på plats och i skick. Kontrollera alltid innan användning att du tagit bort justerings- och åtdragningsnycklarna från arbetsytan. Byt ut skadade, saknade eller söndriga delar innan användning.



### 5. KLÄ DIG LÄMPLIGT

Använd inte lösa kläder, handskar, halsdukar eller smycken (ringar, armbandsur). De kan fastna i de rörliga delarna.

Vi rekommenderar användningen av handskar som inte leder elektricitet och halkfria skor. Täck långt hår så det inte fastnar i enheten.



### 6. SKYDDA DINA ÖGON OCH DITT ANSIKTE

Föremål kan slungas ut från maskinen i dina ögon. Det kan leda till ögonskador. Använd alltid skyddsglasögon. Vanliga glasögon skyddar inte ögonen.

Låt inte vedklyven stå direkt på marken. Arbetsställningen är då obekvämlig och skräp/flisor kan lättare slungas ut i ansiktet på användaren, då ansiktet är så nära maskinen.



### 7. SKARVSLADDAR

Skarvsladdens felaktiga användning kan göra enheten ineffektiv och kan då överhettas. Använd alltid en förlängningssladd som inte är längre än 20 m och inte mindre än 2,5 mm<sup>2</sup>! En tunnare sladd kan bryta maskinen.

Undvik användningen av lösa och dåligt isolerade fogar. Se till att anslutningarna lämpar sig för utomhusbruk.

## 8. UNDVIK ELEKTRISKA STÖTAR

Kontrollera att de elektriska kretsarna är skyddade och att elnätets spänning, effekt och frekvensvärden motsvarar enhetens värden. Kontrollera att enheten är jordad, och att den är ansluten till omkopplaren. Jorda vedklyven. Undvik kroppskontakt med jordade ytor: rör, värmeelement, spisar och kylskåp.

Öppna inte strömbrytarens låda. Låt elektrikern underhålla brytaren. Se till att du inte rör vid stiften i kontakten när du tar loss eller kopplar kontakten i vägguttaget.

## 9. HÅLL ANDRA PÅ AVSTÅND

Endast en person får använda enheten åt gången. Andra skall hålla sig på ett säkert avstånd från arbetsområdet, speciellt då vedklyven är i gång. Låt inte andra avverka blockeringar från vedkapsågen.

## 10. KONTROLLERA TRÄSTYCKET

Kontrollera att trästycket som skall klyvas inte har spikar eller andra föremål. Trästyckets ändor bör sågas rakt. Såga/klipp av kvistarna.

## 11. STRÄCK DIG INTE

Underlaget får inte vara halt.

Håll ett stadigt fotfäste hela tiden.

Stå inte på vedklyven. Maskinens vältnings eller oavsiktlig beröring av bladet kan leda till olyckor. Förvara inget på sidorna eller ovanför vedklyven.

## 12. UNDVIK PLÖTSLIGA OLYCKOR

Håll din fulla uppmärksamhet på enheten då den används.

Placera inte trästycket på enheten innan klyvkilen stannat.

Håll dina händer borta från de rörliga delarna.

## 13. SKYDDA DINA HÄNDER

Sätt inte händerna på trästyckets sprickor då klyvkilen sjunker ner. De kan plötsligt gå ihop igen som kan leda till att handen krossas.

Avverka inte trästycken som fastnat med dina händer.

## 14. TVINGA INTE VEDKLYVEN

Den gör sitt arbete bättre och säkrare med den planerade effekten. Klyv inte trästycken med större diameter än max. diametermåttet märkt i tekniska data. Det kan skada enheten.

Använd inte vedklyven för annat än vad den är avsedd för.

## 15. LÅT INTE MASKINEN VARA IGÅNG UTAN UPSIKT.

Gå inte bort från vedklyven innan den har stannat helt.

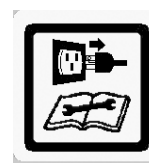
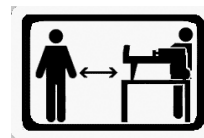
## 16. KOPPLA BORT STRÖMMEN

Koppla bort strömmen då enheten inte används, vid justeringar, då du byter delar, rengör eller reparerar. Se tekniska instruktionerna innan underhållsarbeten.

## 17. SKYDDA OMGIVNINGEN

För den använda oljan till en återvinningsstation eller hantera den enligt de allmänna reglerna.

Häll inte ut i avloppet, på marken eller i vattnet.



## 18. TA HAND OM VEDKLYVEN

Håll vedklyven ren för att behålla dess prestanda.

## 19. HÅLL BARNEN BORTA

Lås arbetsområdet. Stäng av strömmen från huvudströmbrytaren. Förvara vedklyven oåtkomligt från barn och obehöriga.

# ANVÄNDARFÖRHÅLLANDEN

Produkten är avsedd för hushållsbruk. Vedklyven är utformad för att fungera i temperaturer mellan 5–40 °C och under 1000 meter ovanför vattenytan. Fuktighetsgraden i omgivningen skall vara under 50 % då temperaturen är 40 °C. Maskinen kan förvaras eller transporteras i temperaturer mellan -25...55 °C.

## TEKNISKA UPPGIFTER

<b>Modellnummer:</b>	Timco 6T 52cm				
<b>Motor</b>	230V~	50Hz	2000W	S6 40%	IP54
<b>Klyvnings- förmåga</b>	<b>Diameter</b>	5–25 cm			
	<b>Längd</b>	52cm			
<b>Klyvningskraft</b>	6 tonnia				
<b>Hydraultryck</b>	24 Mpa				
<b>Oljevolym</b>	3,5 l				

Diametern är vägledande: det kan vara svårt att klyva ett litet och segt trästycke. Å andra sidan kan virke, som har större diameter än den tillåtna maximala diametern, vara lättare att klyva om trästycket är mjukt.

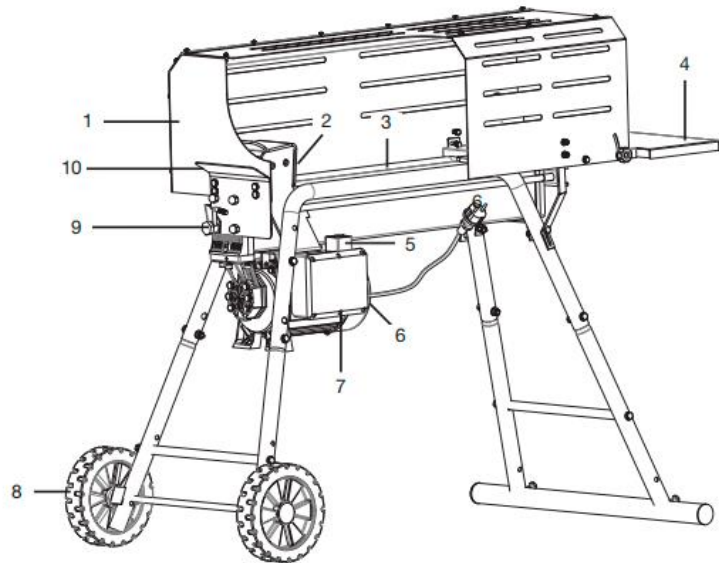
## ELEKTRISKA KRAV

Anslut nätsladden till vanligt växelströmsnät 230 V  $\pm$  230 % (50 Hz  $\pm$  1 Hz) med underspännings-, överspännings-, och överströmsskydd, och med högst 10 A:s felströmsskydd.

## INSTALLERING OCH FÖRBEREDNING FÖR ANVÄNDNING

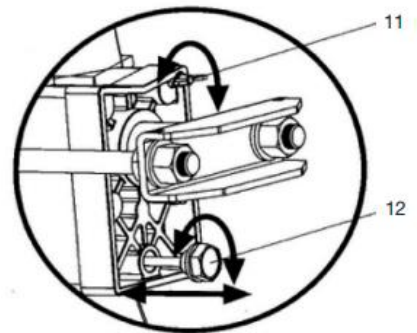
1. Montera stödben på vedklyven. Ta tag i handtagen på vedklyvens bägge ändor och lyft upp den på en 60-75 cm hög, stadig och jämn arbetsbänk.
2. Bekanta dig med manöveranordningarna och funktionerna med hjälp av bilden.

1. Sidovägg
2. Matare
3. Arbetsyta
4. Bord
5. Brytare
6. Motor
7. Brytarlåda
8. Hjul
9. Transporthandtag
10. Manöverarmens skyddshölje



Lösa en aning på hydraulolja-behållarens luftningsskruv så luften slipper fritt ut från behållaren.

Du märker luftströmmen då vedklyven är i användning.  
Försäkra att du spänner skruven innan klyvkilen sätts i rörelse.



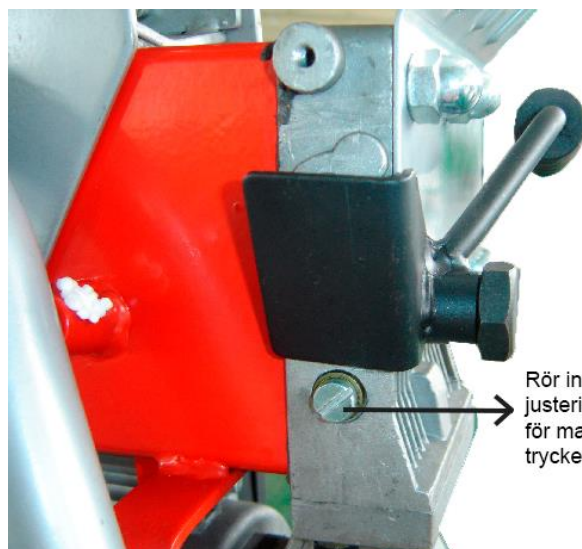
**OM DU INTE ÖPPNAR LUFTNINGSSKRUVEN BLIR LUFTEN KVAR I HYDRAULKRETSEN. LUFTENS KONTINUERLIGA KOMPRESSIÖN SKADAR HYDRAULSYSTEMETS TÄTNINGAR OCH SKADAR ENHETEN PERMANENT.**

## JUSTERINGSSKRUV FÖR DET MAXIMALA TRYCKET

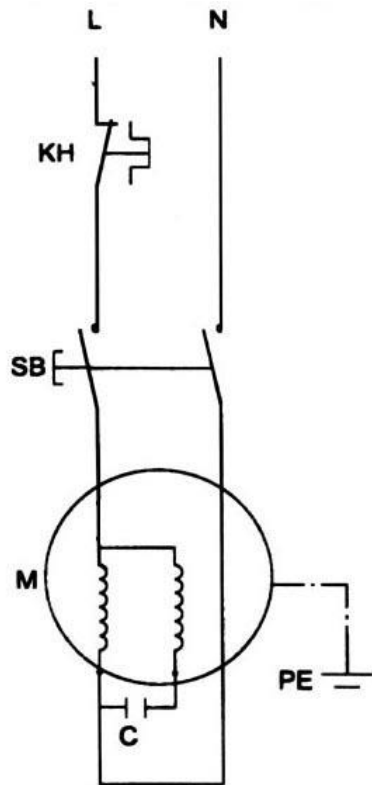


**RÖR INTE JUSTERINGSSKRUVEN FÖR MAXIMALA TRYCKET**

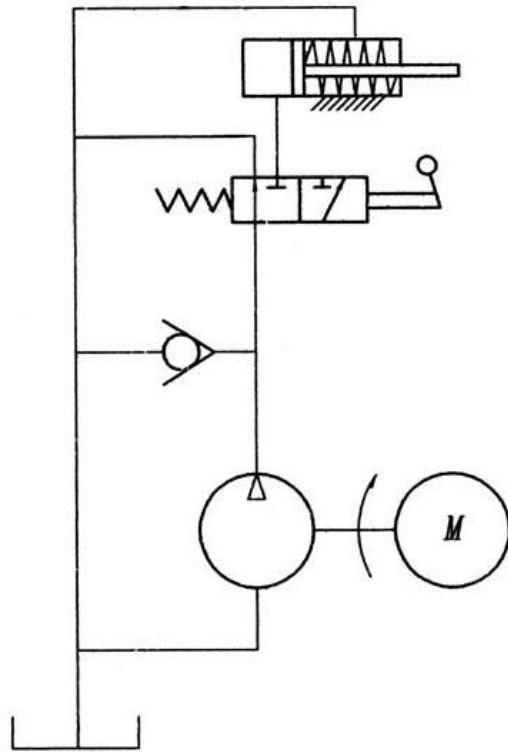
Justeringsskruven är limmad i rätt inställning. Det maximala trycket är fabriksinställt till 6 ton. Installeringen är utförd av en professionell. Manipulering av justeringsskruven kan leda till allvarliga olyckor eller att enheten går sönder.



## KOPPLINGSSCHEMA



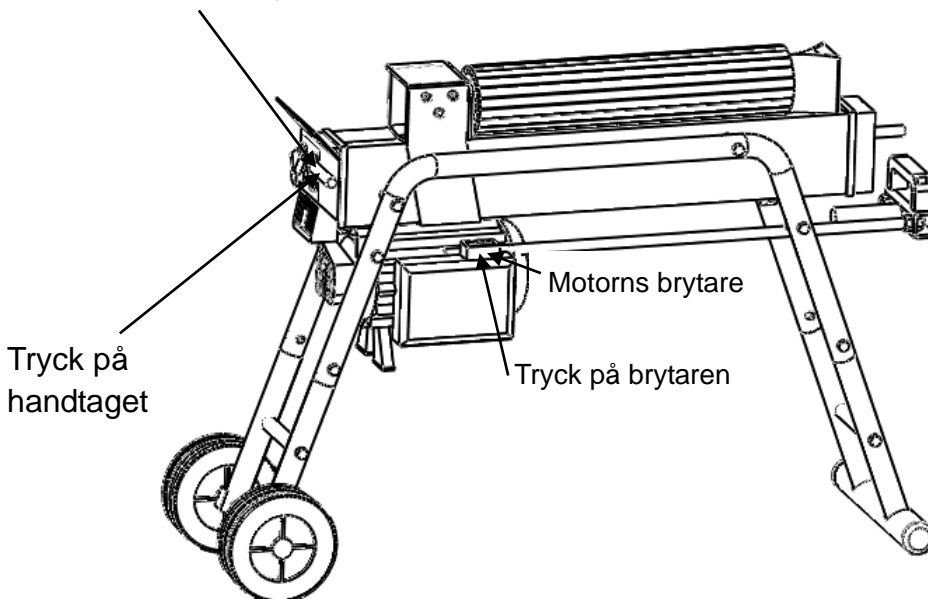
## RÖRSKEMA



## ANVÄNDNING

KONTROLLERA ATT SKRUVARNA ÄR SPÄNDA FÖRE ANVÄNDNING.  
LÖSA PÅ LUFTNINGSSKRUVEN ETT PAR VARV INNAN ENHETEN ANVÄNDS.

Hydraulventil, handtag



Vedklyven har ett ZHB-manöversystem. Det förutsätter att enheten används med två händer. Manöverspaken används med vänster hand och knappen trycks med höger hand. Klyvkilen stannar när någondera släpps. Då du släpper taget från båda manöverenheterna återgår kilen till sin grundposition.

Låset på avtryckaren förhindrar att manöverspaken kan aktiveras i misstag. Tryck in avtryckaren före du skjuter fram manöverspaken.

## ANVÄNDNING

Anslut först ledningen till nätströmmen (230 V).

Tryck på motorns brytare och kontrollera att motorn fungerar normalt. Lägg i ett trästycke. **(Trästyckets maximala diameter 250 mm, maximal längd 520 mm).**

Klyv träet genom att trycka på motorns brytare och hydraulventilens handtag samtidigt med båda händerna.



**Om trästycket är mycket hårt skall inte kilen tvingas neråt mer än 5 sekunder.**

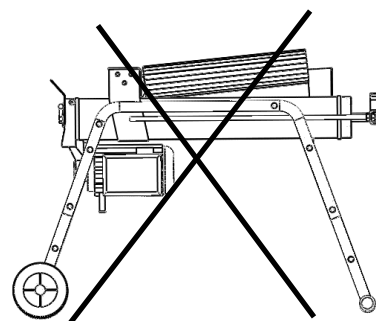
Oljan kan då överhettas och enheten kan skadas. Om trästycket är hårt, vänd den 90 grader och försök på nytt. Om det fortfarande inte går är det för hårt och vedklyven kan inte användas för att klyva den.

**Placera trästycket stadigt på arbetsytan. Se till att trästycket inte böjs, gungar eller glider ner från arbetsytan under klyvningen. Tvinga inte kilen igenom ett hårt trästycke genom att kapa dess övre del. Det kan skada kilen eller enheten.**

Man får endast klyva enligt träfibren. Träfibrens avkapning är inte tillåtet.

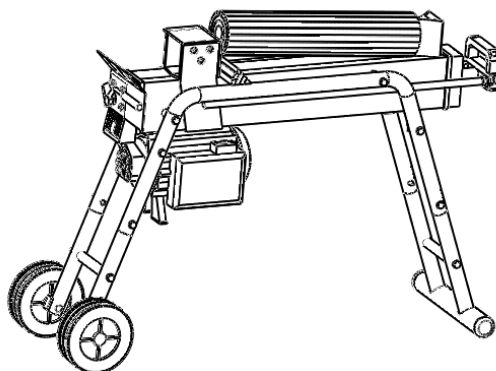
Det kan vara farligt och skada enheten.

Kapa inte två trästycken samtidigt. En av dem kan slungas ut



## AVVERKNING AV BLOCKERINGAR

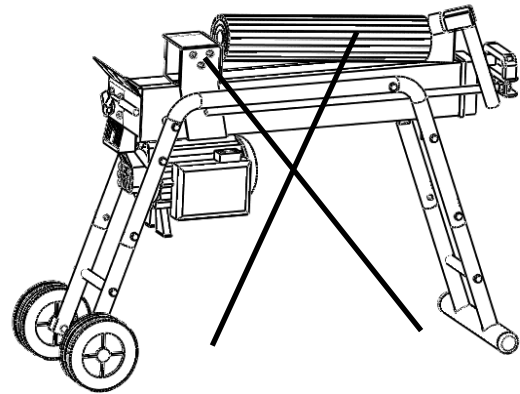
1. Frigör båda manöverenheterna.
2. Då kilen återgått till sin grundposition och stannat placera ett kilträ under trästycket som fastnat.
3. Flytta på klyvkilen och tryck träkilen helt under trästycket.
4. Upprepa tills det fastnade trästycket har lossnat från klyvkilen.







**Slå inte bort det fastnade trästycket från klyvkilen. Det skadar enheten eller leder till att trästycket slungas loss och orsakar skador.**



## BYTE AV HYDRAULOLJA

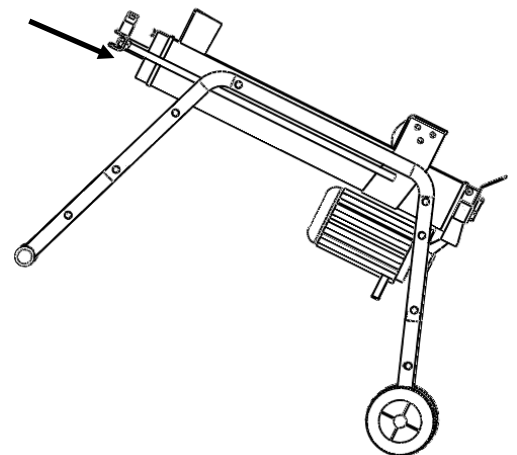
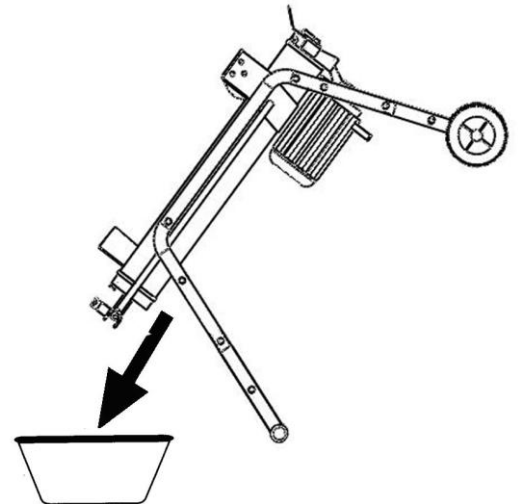
Byt hydrauloljan var 150 timmars drift. Byt oljan på följande sätt:

1. Kontrollera att vedklyven är avstängd och stickkontakten utdragen från uttaget.
2. Öppna dräneringspluggen.
3. Luta vedklyven mot stödbenet och dränera oljan i ett kärl på minst 4 liter.
4. Luta vedklyven i motorns riktning.
5. Fyll på med ny hydraulolja enligt mängden som anges i tekniska data.
6. Rengör oljestickans yta och sätt in den i oljebehållaren. Håll enheten upprät.
7. Kontrollera att oljenivån är mellan de två markeringarna.
8. Rengör dräneringspluggen innan den sätts fast. Kontrollera att pluggen är ordentligt fast innan enheten placeras i en vågrät position.

**Granska oljenivån regelbundet. Den bör hållas mellan de två markeringarna på oljestickan. Fyll på olja vid behov.**

**Vi rekommenderar följande hydrauloljor:**

- SHELL Tellus 22
- MOBIL DTE 11
- ARAL Vitam GF 22
- BP Energol HLP-HM 22



## VÄSSNING AV KILEN

Efter en viss tid blir klyvkilen trubbig. Väss kilen med en fintandad fil. Jämn ut kapningsområdet.

## FELSÖKNING

PROBLEM	MÖJLIG ORSAK	ÅTGÄRD
Motorn startar inte	Överbelastningsskyddet har utlöst sig.	Låt en auktoriserad elektriker öppna tryckknappens låda och nollställa överbelastningsskyddet.
Klyvningen lyckas inte	Trästycket är i fel position	Se punkt "Användning".
	Trästycket är för stort eller för hårt för enheten.	Minska på trästyckets storlek innan du klyver med vedklyven.
	Klyvkilen är trög.	Se punkt "Vässning av kilen".
	Oljeläckor	Granska läckorna och kontakta din återförsäljare.
	Justeringskruven för maximala trycket har manipulerats/justerats. Maximala trycket har justerats för lågt.	Kontakta din återförsäljare.
Klyvkilen rör sig ojämnt, enheten vibrerar eller för ett ovanligt ljud.	Det finns för lite hydraulolja eller det finns för mycket luft i enheten.	Granska oljemängden. Kontakta din återförsäljare.
Oljeläckor runt kolvstången eller någon annanstans.	Luft i hydraulkretsen.	Lösa på luftningsskruven 3–4 varv innan enheten används.
	Luftningsskruven har inte spänts innan användning.	Spänn luftningsskruven innan användning.
	Dräneringstappen är inte tillräckligt spänt.	Spänn dräneringstappen.
	Hydrauliska styrventilen eller tätningar är slitna.	Kontakta din återförsäljare.



Avfallseproduktion skall inte kasseras med hushållsavfall. Vänligen återvinna där anläggningar finns. Kontakta din lokala myndighet eller återförsäljare för råd om återvinning.

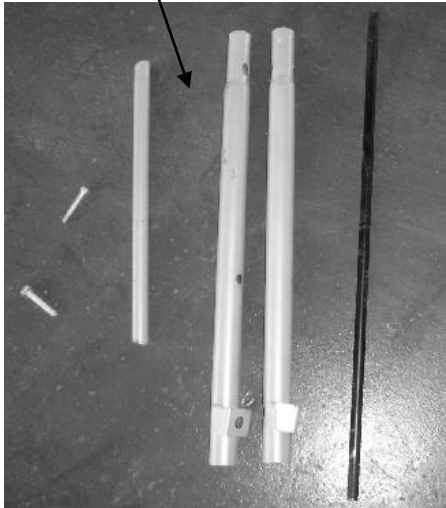
# MONTERING AV BENSTÖD



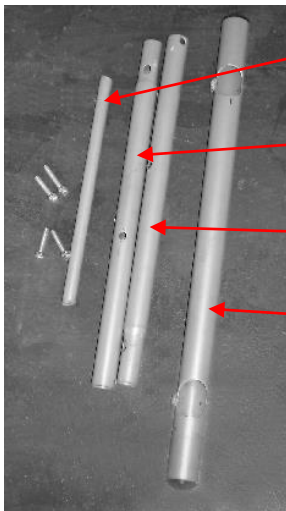
Del A



Del B



## DEL A

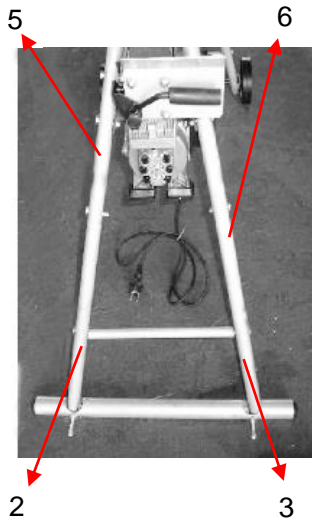


Horisontella rör (1)

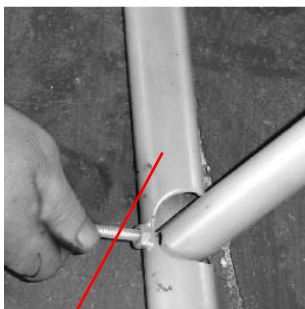
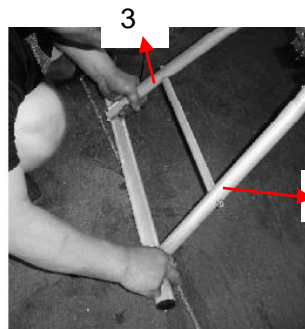
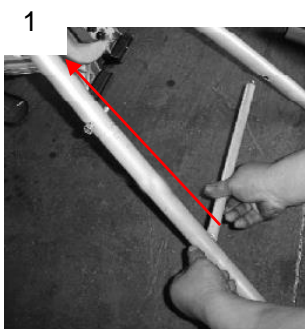
Främre vertikalt rör (2)

Främre vertikalt rör (3)

Horisontella ben (4)



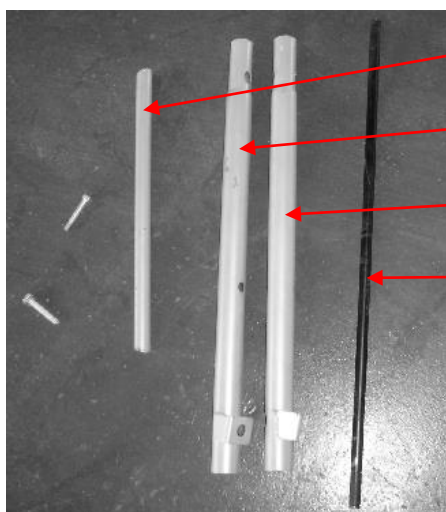
Montera det främre vertikala röret (2) i det böjda benet (5) och det andra främre vertikala röret (3) i det böjda benet (6) med bultar.



Montera det horisontella röret (1) i de främre vertikala rören (2 och 3) med skruvar. Montera sedan ihop det horisontella benet (4) och fäst det i de främre vertikala rören (2 och 3) med skruvar.

4

## DEL B

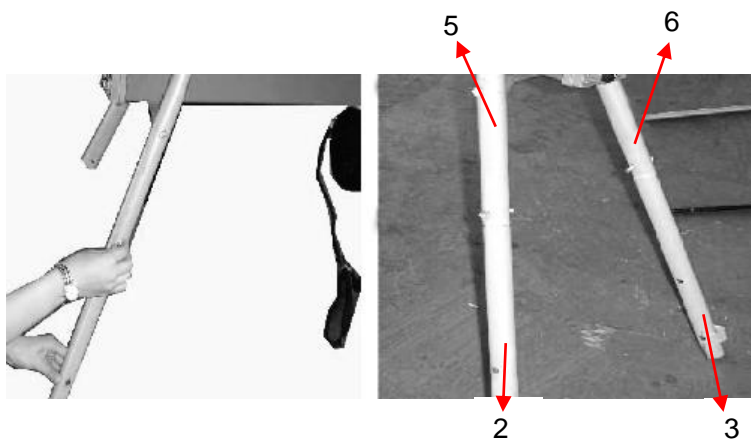


Horisontella röret (1)

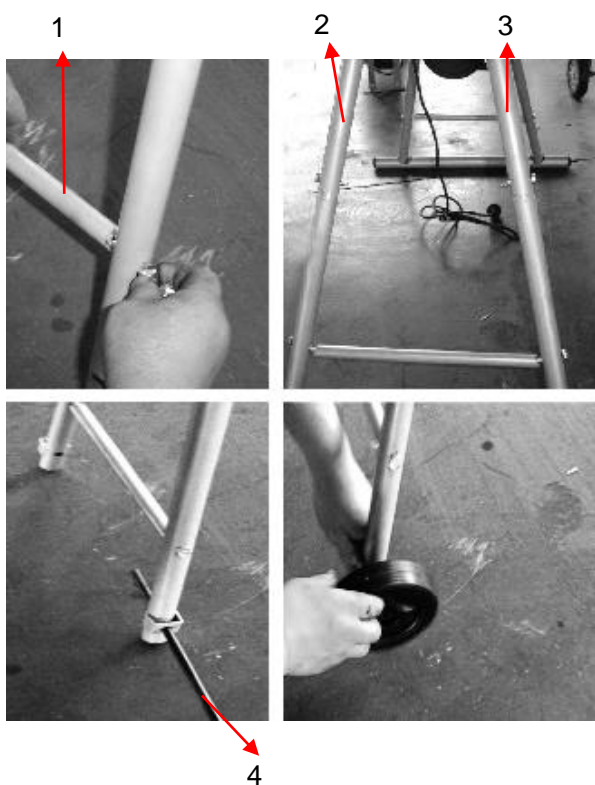
Bakre vertikalt rör (2)

Bakre vertikalt rör (3)

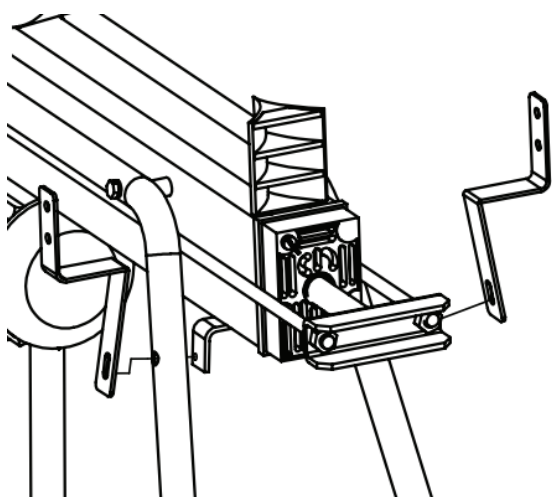
Montera hjulaxeln (4)



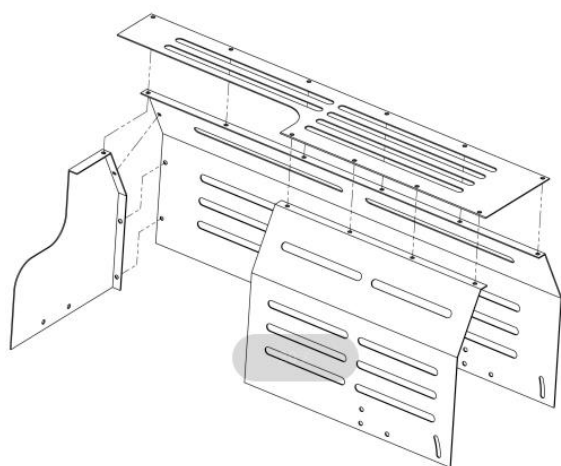
Montera det bakre vertikala röret (2) i det böjda benet (5) och det andra bakre vertikala röret (3) i det böjda benet (6) med bultar.



Montera det horisontella röret (1) i de bakre vertikala rören (2 och 3) med skruvar. Montera hjulaxeln (4) och hjulen.



Fäst trästyckets stöd (skruvarna fästs i foten).



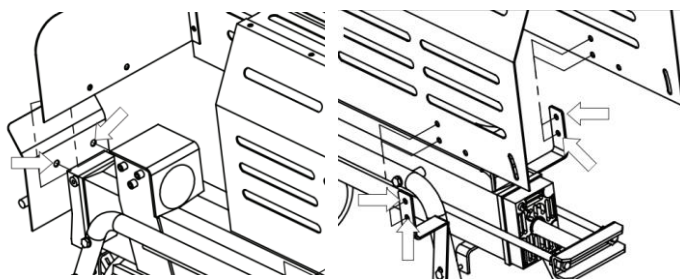
Fäst locket med M5x10-bultar, 5 mm fjäderbrickor och 5 mm brickor.



M5x10 bultar

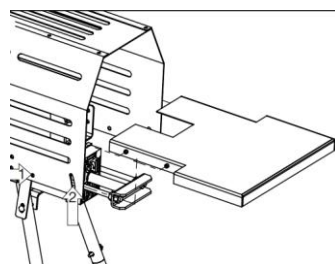
5mm fjäderbrickor

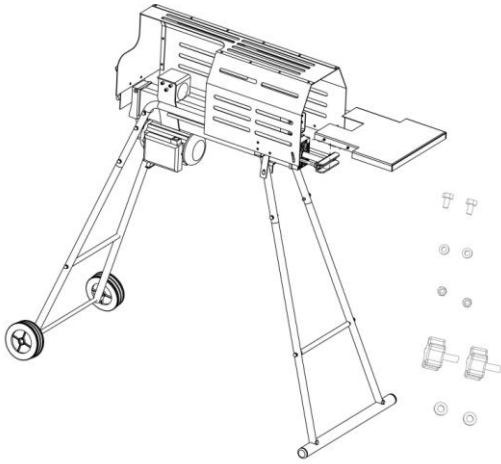
5mm brickor



Fäst sidokåpan med två M8x16-bultar, 8 mm brickor och M8-låsmuttrar.

4 st. M6x12-bultar.





Fäst bordet i locket med två M6x12-bultar, 6 mm brickor, M6-låsmuttrar och två knoppar.

Justera bordshöjden med hjälp av knopparna.

Importör:

**SUOMITRADING**

Suomi Trading Oy

Arenakatu 7, 37570 Lempäälä  
asiakaspalvelu@suomitrading.fi