

Timco 3HP 50L V-lohko kompressor

Käyttöohje



Kiitos, että ostit tuotteemme. Lue tämä opas huolellisesti, jotta käytät laitetta oikein.
Alkuperäisen ohjeen käännös.

102298054 TIMCO 3HP 50L V-LOHKO KOMPRESSORI 6438014257853

TÄRKEÄ HUOMAUTUS

TEE TÄMÄ ENNEN UUDEN PAINEILMAKOMPRESSORIN KÄYTTÄMISTÄ

1. Kompressorin etuosan öljyntäyttöaukossa on valkoinen muovitulppa. Irrota muovitulppa ja aseta punainen öljykorkki (löytyy osapussista) öljyntäyttöaukkoon.
2. Osapussista löytyy myös musta huohotin. Kiinnitä huohotin kompressorin kyljessä ja yläosassa olevaan reikään.
3. Tarkasta öljytaso kompressorin alaosan (säätimen takana) tarkastuslasista. Normaalikäytössä öljytason tulee olla tarkastuslasin puolivälin merkinnän kohdalla. Jos öljyn lisääminen on tarpeen, käytä mitä tahansa kompressorioiljyä, jota on saatavana rautakaupoista ja muilta suurilta jälleenmyyjiltä.
4. Säätimessä on kaksi ilmaliitintä.
Toista liitintä käytetään kääntämällä säätimen kahvaa. Toisesta paineilma virtaa vapaasti suoraan säiliöstä. Kierrä joko metallitulppa tai pikaliitin (ei sisälly toimitukseen) vapaasti virtaavaan liittimeen ennen kompressorin käynnistämistä. Käytä kierreteippiä liitoksissa, jotta ne eivät vuoda.

Sisälllys

Esittely.....	4
Turvaohjeet	4
Lyhyt kuvaus.....	6
Tuotokuva ja komponentit (kuva 1)	6
Tekniset tiedot.....	6
Valmistelu.....	7
Käyttö ja säädöt.....	7
Varoitukset	8
Huolto	8
Ongelmat ja korjaustoimenpiteet	8
Räjätyskuva.....	10
Osaluettelo.....	11
Toimituksen sisältö.....	12

ESITTELY

Lue käyttöohje huolellisesti ennen kompressorin käyttöä tai huoltamista. Perehdy laitteen turvallisuus-, käyttö ja ylläpito-ohjeisiin.

OHJEIDEN NOUDATTAMATTA JÄTTÄMINEN VOI JOHTAA LOUKKAANTUMISEEN, AINEELLISIIN VAHINKOIHIN TAI TAKUUN RAUKEAMISEEN.

Ohjeita noudattamalla varmistat pitkän ja turvallisemman käyttöiän laitteellesi.

TURVAOHJEET



VAARA: VOI JOHTAA VAKAAN LOUKKAANTUMISEEN TAI KUOLEMAAN.



1. PALO- TAI RÄJÄHDYSVAARAN VÄLTÄMISEKSI ÄLÄ RUISKUTA SYTTYVIÄ NESTEITÄ SULJETUSSA TILASSA.

On normaalia, että moottori ja painekeytkin tuottavat kipinöitä käytön aikana.

Jos kipinät joutuvat kosketuksiin bensiinin tai muun liuottimen höyryjen kanssa, ne voivat syttyä aiheuttaen tulipalon tai räjähdysen.

Käytä kompressoria aina hyvin tuuletetussa tilassa.



Älä tupakoi käytön aikana.

Älä ruiskuta kipinöiden tai liekkien lähistöllä. Pidä kompressori mahdollisimman kaukana ruiskutusalueesta.



2. Liuotinaineet trikloorietaani ja metyleenikloridi voivat reagoida maalipistooleissa, maalipumpuissa yms. käytettävän alumiinin kanssa ja aiheuttaa räjähdysen.



Jos käytät näitä liuottimia, käytä vain ruostumattomasta teräksestä valmistettuja ruiskutuslaitteita.



Se ei vaikuta kompressorin toimintaan, mutta sillä voi olla vaikutus käytettäviin laitteisiin

3. Paineilmakompressorin ilma ei sovellu hengitettäväksi.

VAROITUS: VAKAVAN LOUKKAANTUMISEN TAI KUOLEMAN VAARA.

Älä hitsaa kompressorin painesäiliötä. Se vaikuttaa säiliön paineenkestoon negatiivisesti ja johtaa vakavaan tapaturmaan.

Kaikenlainen säiliöön kohdistuva hitsaaminen mitätöi takuun.

Älä käytä sähkötoimista kompressoria ulkona sateessa tai märällä alustalla. Se voi johtaa sähköiskuun.

Laitte käynnistyy automaattisesti. Katkaise virta, irrota pistotulppa pistorasialasta ja vapauta paine aina ennen huoltotoimien tekemistä ja käytön jälkeen.



4. Tarkasta ilmatyökalujen ja tarvikkeiden valmistajan ilmoittama suurin sallittu käyttöpaine.



Kompressorin paineilmaa on säädettävä niin, ettei se koskaan ylitä työkalun enimmäispainetta.



5. Kuoren alla on kuumia ja liikkuvia osia.

Palovammojen ja muiden vahinkojen välttämiseksi älä käytä laitetta ilman kuorta.

Anna kompressorin jäähtyä ennen kuin ryhdyt huoltamaan sitä.



6. Lue kaikki merkinnät ja noudata pakkausten turvaohjeita ruiskuttaessasi maalia tai myrkyllisiä aineita.

Käytä hengityssuojainta, jos ruiskutettava aine voi kulkeutua hengitysteihin. Lue kaikki ohjeet ja varmista, että hengityssuojaimesi suojaa sinua.

7. Käytä aina suojalaseja käyttäessäsi paineilmakompressoria.

Älä osoita suutinta tai ruiskua muita tai itseäsi kohti.

8. Älä muuta painekeytkimen tai varoventtiilin säätöjä.

Tällöin kaikki takuut mitätöityvät. Laitte on säädetty tehtaalla enimmäispaineelle.

HUOMIO: MAHDOLLINEN VAARA, JOKA VOI AIHEUTTAA HENKILÖ- TAI LAITEVAHINKOJA.

1. Tyhjennä kosteus painesäiliöstä päivittäin. Puhdas ja kuiva säiliö kestää pidempään

2. Vedä paineenvapautusventtiilin renkaasta päivittäin varmistaaksesi, että se toimii oikein, ja poistaaksesi mahdolliset tukokset.

3. Jotta kompressorin jäähdytys toimisi oikein, tulee kompressorin olla vähintään 31 cm:n päässä seinästä, hyvin tuuletetussa tilassa.

4. Kiinnitä kompressorin huolellisesti kuljetuksen ajaksi.

Paine on vapautettava säiliöstä ennen kuljetusta.

5. Suojaa paineilmaletkua ja sähköjohtoa iskuilta ja pistoilta.

Tarkasta niiden kunto viikoittain ja vaihda ne tarvittaessa uusiin.

VAROITUS

KATKAISE VIRTA JA VAPAUTA
JÄRJESTELMÄN PAINE ENNEN
ASENNUSTEN, HUOLTOTOIMIEN,
SIIRTOJEN TAI YLLÄPITOTOIMIEN

HUOMIO

Älä koskaan käytä jatkojohtoa tuotteen
kanssa. Käytä jatkojohdon sijasta
pidempää ilmaletkua välttyäksesi tehon
menetykseltä ja pysyviltä

SUORITTAMISTA.

1. Noudata kaikkia paikallisia sähkö- ja turvallisuusmääräyksiä sekä kansallisia sähkösäätöjä (NEC) ja työturvallisuus- ja -terveyslakia (OSHA).
2. Sähkömoottori on maadoitettava turvallisesti ja asianmukaisesti kolmijohtimisella pistorasialla.

moottorivaurioilta. Jatkojohdon käyttäminen mitätöi takuun.

Kirjaa tuotteen sarjanumero ja ostopäivämäärä alla olevaan tilaan.

Malli _____

Sarjanumero _____

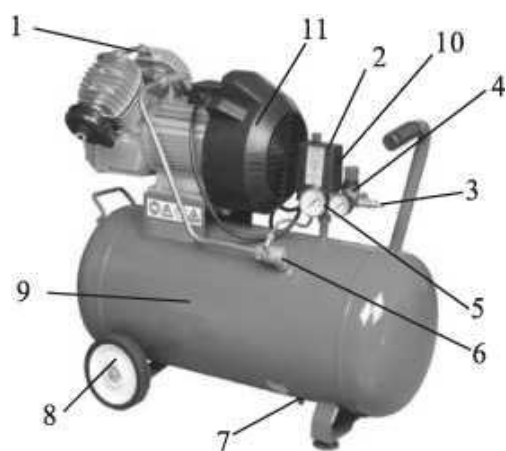
Ostopäivämäärä _____

Säilytä nämä tiedot tulevaa käyttöä varten.

LYHYT KUVAUS

Kompressorissa on ainutlaatuinen muotoilu ja korkeatasoinen työnjälki. Sen edut ovat pieni koko, hieno ulkonäkö, keveys, helppokäyttöisyys, turvallisuus ja hiljaisuus. Sitä voidaan käyttää laajasti koneistus-, kemian-, ruiskutus- ja koristeluteollisuudessa sekä automaattisissa ohjausjärjestelmissä ja muilla aloilla, joissa paineilmaa tarvitaan.

TUOTEKUVA JA KOMPONENTIT (KUVA 1)



1. Kompressori
2. Painekeytkin
3. Poistventtiili
4. Säätöventtiili
5. Painemittari
6. Takaiskuventtiili
7. Valutusventtiili
8. Pyörä
9. Ilmasäiliö
10. Varoventtiili
11. Puhaltimen suojus

Kuva 1.

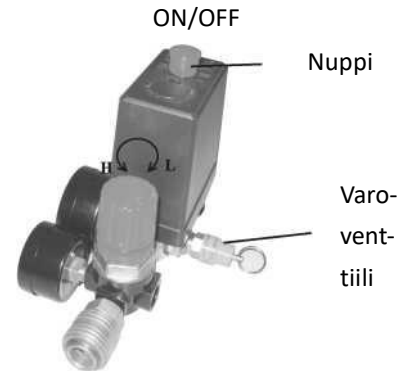
TEKNISET TIEDOT

Teho	2,7 kW/3,5 hv
Jännite	110/220 V
Taajuus	50/60 Hz
Moottorin navat	2
Nimellinopeus	3 430 kierr./min / 2 850 kierr./min
Virta	19 A/9,7 A
Virtaama	416/348 l/min

Paine	0,8 MPa
Käynnityspaine	0,5 MPa
Säiliön tilavuus	30 l / 50 l
Mitat	65x33x65 cm / 74x33x69 cm
Poistoaukon koko	1/4 "
Nettopaino	39 kg / 45 kg

VALMISTELU

1. Kompressori tulee sijoittaa puhtaaseen, kuivaan ja tuuletettuun tilaan.
2. Pidä käyttöjännite $\pm 5\%$: n sisällä nimellisarvosta.
3. Pidä öljyntaso punaisen ympyrän sisäpuolella.
4. Suositeltu kompressorijöly yli 10 °C:n lämpötilassa L-DAB68, alle 10 °C:n lämpötilassa DAB46 tai SAE10.
5. Avaa poistiventtiili ja varmista, että painekeytkimen painike on asennossa "on" (kuva 2). Kunnollisen ensimmäisen voitelun varmistamiseksi anna kompressorin käydä 10 minuutin ajan ilman kuormaa.



Kuva 2

KÄYTTÖ JA SÄÄDÖT

1. Painekeytkin ohjaa kompressorin toimintaa. Moottori pysäytetään automaattisesti paineen noustessa maksimiin ja käynnistetään, kun paine laskee minimiin. Nimellispaine on säädetty tehtaalla. Älä muuta asetettua painetta. Kun kompressori sammutetaan, vapauta paineilma kytkimen alla olevasta vapautusventtiilistä. Tämä on tärkeää, jotta moottori ei vaurioidu, kun kompressori kytketään takaisin päälle. Nimellispainetta voidaan säätää kääntämällä kytkimen säätöruuvia (kuva 3).
2. Lähtöpainetta voidaan muuttaa säätöventtiilistä. Vedä säätöventtiilin nuppi ylös ja käännä sitä myötäpäivään tai vastapäivään lisätäksesi tai vähentääksesi painetta (kuva 3).
3. Sammuta kompressori asettamalla painekeytkin asentoon OFF.



Kuva 3

VAROITUKSET

1. Irrota ensin kansi. Kiinnitä huohotinputki ja ilmansuodatin ennen kompressorin käynnistämistä.
2. Älä irrota laitteen osia säiliön ollessa paineistettu.
3. Älä irrota sähköosia ilman pistotulpan irrottamista.
4. Säädä varoventtiiliä varovasti.
5. Älä käytä kompressoria liian korkealla tai alhaisella jännitteellä.
6. Älä sammuta kompressoria irrottamalla pistotulppa pistorasiasta, vaan aseta katkaisin off-asentoon.
7. Jos vapautusventtiili ei toimi moottorin pysähtyttyä, selvitä vika välittömästi välttyäksesi moottorivahingoilta.
8. Varmista, että voiteluöljy on puhdasta ja että öljyä on tarpeeksi.
9. Irrota pistotulppa pistorasiasta ja avaa poistoventtiili.

HUOLTO

1. Puhdista kampikammio ja vaihda öljy ensimmäisen 10 käyttötunnin jälkeen.
2. Tarkasta öljytaso 20 käyttötunnin välein ja täytä tarvittaessa (kuva 4).
3. Avaa säiliön alla oleva valutusventtiili kondenssiveden tyhjentämiseksi 60 käyttötunnin välein.
4. Puhdista kampikammio, vaihda öljy, puhdista ilmansuodatin ja tarkasta varoventtiili ja painemittari 120 käyttötunnin välein.



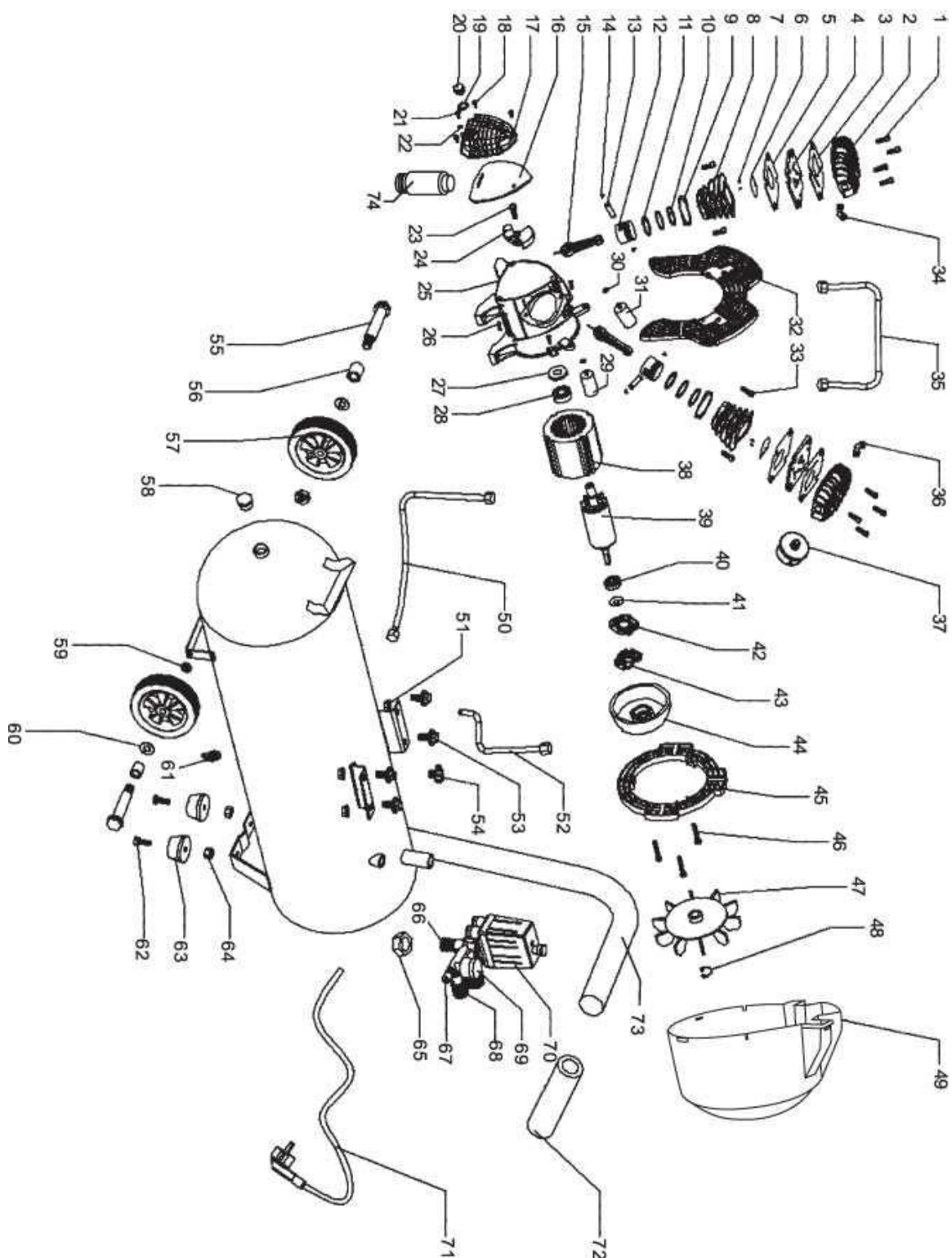
Kuva 4

ONGELMAT JA KORJAUSTOIMENPITEET

Ongelma	Mahdolliset syyt	Toimenpiteet
Moottori pyörii hitaasti tai ei lainkaan tai se kuumenee	1. Vika putkessa tai liian alhainen jännite 2. Virtajohto on liian ohut tai pitkä 3. Painekeytkin on viallinen 4. Moottori on viallinen 5. Pumppu on jumissa	1. Tarkasta putki 2. Vaihda johto 3. Korjaa tai vaihda uuteen 4. Korjaa tai vaihda uuteen 5. Tarkasta ja korjaa
Pumppu on jumissa	1. Puutteellinen voitelu on johtanut kiinnileikkaamiseen 2. Liikkuva osa on vaurioitunut	Tarkasta kampiakseli, laakeri, kiertokanki, mäntä, männänrenkaat yms. ja vaihda tarvittaessa
Voimakas tärinä tai vieras käyntiääni	1. Kiinnitysosat ovat löystyneet 2. Vieras esine tunkeutunut pumppuun	1. Tarkasta ja kiristä 2. Tarkasta ja puhdista

	<p>3. Mäntä iskee venttiilin istukka vasten</p> <p>4. Liikkuvat osat ovat kuluneet loppuun</p>	<p>3. Vaihda tiiviste paksumpaan</p> <p>4. Korjaa tai vaihda uuteen</p>
<p>Riittämätön paine tai alentunut suoritusteho</p>	<p>1. Moottori käy liian hitaasti</p> <p>2. Ilmansuodatin on tukossa</p> <p>3. Varoventtiili vuotaa</p> <p>4. Poistoputki vuotaa</p> <p>5. Tiiviste on vaurioitunut</p> <p>6. Venttiililevy on vaurioitunut, hiiltynyt tai jumissa</p> <p>7. Männänrenkas ja sylinteri ovat kuluneet tai vaurioituneet</p>	<p>1. Tarkasta ja korjaa</p> <p>2. Puhdista tai vaihda suodatin</p> <p>3. Tarkasta ja säädä</p> <p>4. Tarkasta ja korjaa</p> <p>5. Tarkasta ja vaihda uuteen</p> <p>6. Tarkasta ja puhdista</p> <p>7. Korjaa tai vaihda uuteen</p>
<p>Öljyä kuluu liikaa</p>	<p>1. Öljytaso on liian korkea</p> <p>2. Huohotinputki on tukossa</p> <p>3. Männänrenkas ja sylinteri ovat kuluneet tai vaurioituneet</p>	<p>1. Varmista oikea öljymäärä</p> <p>2. Tarkasta ja puhdista</p> <p>3. Korjaa tai vaihda</p>

RÄJÄYTYSKUVA



OSALUETTELO

NRO	Kuvaus	Määrä	NRO	Kuvaus	Määrä
1	Pultti M6x55	4	38	Staattori	1
2	Sylinterikansi	1	39	Roottori	1
3	Kannentiiviste	2	40	Laakeri 6202	1
4	Venttiililevy	2	41	Aaltolevy D35	1
5	Venttiililevyn tiiviste	2	42	Keskipakokytkimen levy	1
6	Venttiilin läppä	2	43	Keskipakokytkin	1
7	Kohdistustappi	4	44	Moottorin tuki	1
8	Sylinteri	2	45	Puhaltimen suojus	1
9	Sylinterin tiiviste	2	46	Pultti M5x30	6
10	Männänrenkas	4	47	Puhallin	1
11	Öljyrenkas	2	48	Lohko	1
12	Mäntä	2	49	Puhaltimen suojus	1
13	Männäntappi	2	50	Poistoputki	1
14	Lukkorengas	4	51	Mutteri M8	1
15	Kiertokanki	2	52	Vapautusputki	1
16	Kumitiiviste	1	53	Pultti M8x25	1
17	Kampikammion kotelo	1	54	Takaiskuventtiili	1
18	Pultti M5x16	6	55	Pyöränakseli	2
19	Öljysilmän tiiviste	1	56	Akselisarja	2
20	Öljysilmä	1	57	Pyörä	2
21	Pultti M6x10	1	58	Tulppa	2
22	Lukkorengas 8	1	59	Mutteri M10	2
23	Pultti M8x22 (vasen)	1	60	Aluslevy	2
24	Kampi	1	61	Valutusventtiili	1
25	Kampikammio	1	62	Pultti M8x25	1
26	Pultti M6x40	8	63	Jalka	2
27	Tiivisterengas	1	64	Mutteri M8	2
28	Laakeri 6204	1	65	Kiristysmutteri	1
29	Kondensaattori	1	66	Säädin	1
30	Mutteri M8	2	67	Varoventtiili	1
31	Kondensaattori	1	68	Pikaliitin	2
32	Kiinnike	1	69	Painemittari	2
33	Pultti M8x25	4	70	Painekytkin	1
34	Kulma	1	71	Pistokejohto	1
35	Ilmapumpun putki liittimellä	2	72	Kumikahva	1
36	Kulma	1	73	Kahva	1
37	Ilmansuodatin	2	74	Huohotinputki	1

TOIMITUKSEN SISÄLTÖ

Paineilmakompressori	x 1
Ilmansuodatin	x 2
Huohotinputki	x 1
Kumijalka	x 2
Pyörät	x 2
Käyttöopas	x 1

Maahantuoja: / Imortör:

SUOMITRADING

Suomi Trading Oy Areenakatu
7, 37570 Lempäälä
asiakaspalvelu@suomitradng.fi