

Timco 13HP 89mm polttomoottori oksasilppuri

# Käyttöohje



Kiitos, että ostit tuotteemme. Lue tämä opas huolellisesti, jotta käytät laitetta oikein.  
Alkuperäisen ohjeen käänös.

Takuu: 1 vuosi  
EAN: 6438014119151  
Tuotenumero: 101577176

## Sisällys

Ennen käyttöä .....	3
Turvallisuus.....	3
Tekniset tiedot.....	5
Kasaaminen ja käyttöönotto .....	5
Oksien silppuaminen.....	8
Lehtien ja pitkän ruohon silppuaminen .....	8
Terän teroittaminen .....	8
Hihnan säätäminen .....	9
Hihnan vaihtaminen.....	9
Vasaran säätäminen .....	10
Huolto ja säilytys .....	10
Räjätyskuva.....	11
Osaluettelo.....	12

# ENNEN KÄYTTÖÄ

Tutustu oksasilppurin käsikirjaan huolellisesti ennen laitteen käyttämistä.

1. Älä anna lasten käyttää laitetta.
2. Älä käytä laitetta sivullisten lähettyvillä.
3. Älä käytä polttomoottorikäyttöisiä laitteita suljetuissa tiloissa. Niiden moottorit luovat päästöjä, jotka ovat osittain värittömiä, hajuttomia ja mauttomia myrkyllisiä kaasuja.
4. Käytä kuulosuojaimia, suojavaatteita ja suojalaseja aina, kun käytät laitetta.
5. Älä käytä löysiä vaatteita tai vaatteita, joissa on roikkuvia naruja.
6. Käytä laitetta avoimessa tilassa (ei lähellä seiniä tai muita esineitä) ja tasaisella sekä tukevalla alustalla.
7. Älä käytä laitetta päällystetyllä pinnalla tai soran päällä.
8. Tarkasta ruuvien, muttereiden ja muiden kiinnikkeiden sekä suojusten kireys ennen laitteen käynnistämistä. Mikäli joku osa on löysällä tai vaurioitunut, korjaa se ennen käyttöä.
9. Käsittele polttoainetta varoen. Ne ovat helposti syttyviä ja niiden höyryt voivat räjähtää. Huomioi seuraavat:
  - Käytä ainoastaan bensiinin säilytykseen hyväksytyjä astioita
  - Älä irrota polttoainekorkkia tai tankkaa moottorin käydessä
  - Anna moottorin ja pakoputken jäähtyä ennen polttoaineen lisäämistä
  - Älä tupakoi täyttäessä tankkia
  - Älä lisää polttoainetta sisätiloissa
  - Älä säilytä laitetta tai polttoainekannisteria sisätilassa, jossa on avotuli tai muu syttymisriski
  - Jos polttoainetta on roiskunut laitteen ympärille, älä käynnistä moottoria, vaan siirrä laite pois roiskealueelta ennen kuin käynnistät moottorin

# TURVALLISUUS

1. Tarkasta, että syöttökaukalo on tyhjä ennen laitteen käynnistämistä.
2. Pidä kasvot ja kehon osat poissa syöttöaukon lähettyviltä.
3. Pidä kätesi ja vaatetuksesi poissa syöttöaukon, poistoputken ja liikkuvien osien läheisyydestä.
4. Varmista tukeva jalansija ja hyvä tasapaino. Älä kurkota. Älä seiso laitteen rungon yläpuolella, kun syötät oksia laitteeseen.
5. Pysy poissa poistoaukon lähettyviltä käyttäessäsi laitetta.
6. Varo, että laitteeseen ei joudu metallin palasia, kiviä, pulloja, purkkeja tai muita vieraita esineitä.
7. Jos laitteeseen joutuu vieras esine, siitä tulee vieraita ääniä tai se alkaa täriseämään, sammuta moottori ja odota, kunnes se on pysähtynyt. Irrota sytytystulpan johto (irrota sähkötoiminen laite verkkovirrasta) ja tee seuraavat toimenpiteet:

- tarkasta laite vaurioiden varalta
  - kiristä löysät liitokset
  - vaihda vaurioituneet osat uusiin vastaaviin
  - korjaa osat
8. Varmista, että laitteen poistoaukkoon ei kerry silputtua materiaalia. Se voi johtaa materiaalin poistoongelmiin ja materiaalin lentämiseen syöttökaukalosta.
  9. Jos laite tukkeutuu, sammuta moottori ja irrota sytytystulpan johto tai käynnistysavain ennen tukkeuman poistamista. Pidä roskat ja muut kertymät poissa moottorista välttyäksesi sen vahingoittumiselta tai mahdolliselta tulipalolta. Muista, että laitteen käynnistämismekanismi pyörittää myös teriä.
  10. Pidä laitteen suojukset paikoillaan ja hyvässä kunnossa.
  11. Älä kajoa moottorin tehoasetuksiin. Teho on asetettu tehtaalla turvalliselle tasolle moottorin ja leikkuuosien suojelemiseksi. Toimita laite huoltoon, jos siinä ilmenee ongelmia.
  12. Älä siirrä laitetta moottorin ollessa käynnissä.
  13. Sammuta laite ja irrota sytytystulpan johto (irrota sähkötoiminen laite verkkovirrasta) poistuessasi työalueelta.
  14. Älä kallista laitetta moottorin ollessa käynnissä.
  15. Varmista, että ylemmän kaukalon muovisuojaus on kiinni laitteen ollessa käynnissä.
  16. Sinkoilevat lastut ovat erittäin vaarallisia.
  17. Työnnä silputtava materiaali syvemmälle syöttökaukaloon puisella kepillä. Älä suorita syöttöä kädelläsi tai metalliputkella.
  18. Varo kuumaa äänenvaimenninta, koska se voi aiheuttaa palovammoja.
  19. Varo, että laitteeseen ei joudu metallin palasia, kiviä, pulloja, purkkeja tai muita vieraita esineitä.
  20. Tarkista, että laitteesta ei kuulu vieraita ääniä ja että se ei värise tavallista voimakkaammin. Jos näin on, sammuta moottori välittömästi ja selvitä syy. Vaihda vaurioituneet osat uusiin vastaaviin tai korjaa osat. Kiristä löysät osat.
  21. Syötä paksut oksat hitaammin laitteeseen. Laitteessa olevaa keltaista ympyrää suurempia oksia ei saa laittaa silppuriin.
  22. Älä laita esineitä laitteen päälle, koska ne voivat pudota laitteen sisälle.
  23. Varmista, että syöttökaukalo on peitetty, kun et käytä laitetta. Näin varmistat, että lapset ei vie käsiään laitteen sisään.
  24. Siirrä laite pitämällä kiinni kädensijoista, asettamalla jalka takapyörien akselin päälle ja nostamalla laitteen etupää ilmaan. Huomaa laitteen painon keskipiste.
  25. Siirrä se hitaasti haluamaasi paikkaan.
  26. Huomioi tuulen suunta ennen laitteen käyttämistä. Älä työskentele tuulen alapuolella välttyäksesi pakokaasuilta.
  27. Pakoputki ja moottori ovat kuumia, joten ne voivat aiheuttaa palovammoja. Älä koske niihin.

## SYMBOLIT

 	<b>Lue käyttöohjeet</b>
 	<b>Vaara: Pyörivät terät. Pysy etäällä laitteen syöttöaukosta.</b>
 	<b>Ei sivullisia lähelle konetta työskentelyn aikana</b>
	<b>Käytä suojavarusteita</b>
	<b>Melutaso 110 dB (A)</b>

## TEKNISET TIEDOT

<b>Mallinimi</b>	<b>Timco oksasilppuri 13HP 89MM</b>	
<b>Moottori</b>	Moottorin tyyppi:	Ducar DH389
	Kaasutintyyppi:	Yksisylinterinen 4-tahti
	Iskutilavuus:	389 cc
	Moottorin nopeus:	3600 kierr./min
	Nimellisteho:	7,7 kW @ 3600 kierr./min
	Moottorin enimmäisteho:	8,5 kW @ 3600 kierr./min
	Käynnistys:	Vetokäynnistin
	Polttoainesäiliön tilavuus:	2,6 litraa
	Öljysäiliön tilavuus:	1,4 litraa
<b>Puristussuhde</b>	1.74:1	
<b>Hihna</b>	V-hihna B1092	
<b>Terä</b>	1-osainen	
<b>Silppuamiskapasiteetti</b>	26 m <sup>3</sup> /h	
<b>Paino</b>	105 kg	
<b>Pakkauksen mitat</b>	860 x 735 x 1310 mm	

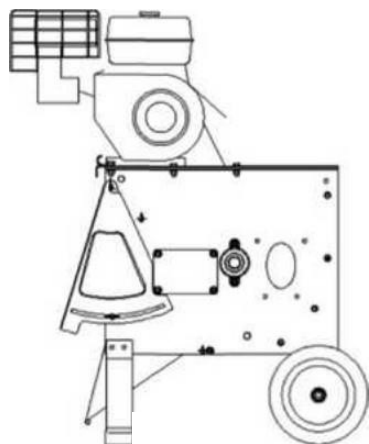
## KASAAMINEN JA KÄYTTÖÖNOTTO

Lue ohjeet huolellisesti ja noudata niitä vaihe vaiheelta.

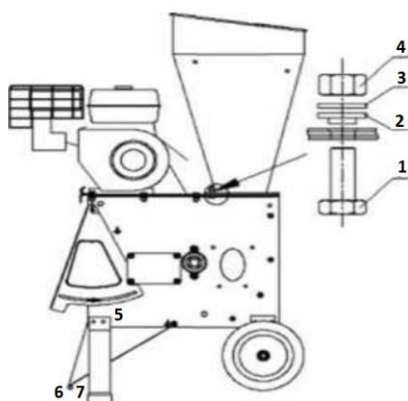
Lue, ymmärrä ja seuraa kaikkia laitteen päällä olevia ohjeita ennen laitteen kokoamista ja käyttöä. Säilytä tämä ohje tulevaa tarvetta varten.

Pura pakkaus ja tarkista sisältö. Poista kaikki osat pakkauksesta. Ota yhteyttä jälleenmyyjään, jos huomaat jotain puuttuvan.

Suorita kokoaminen puhtaalla ja vaakasuoralla alustalla avustajan kanssa.

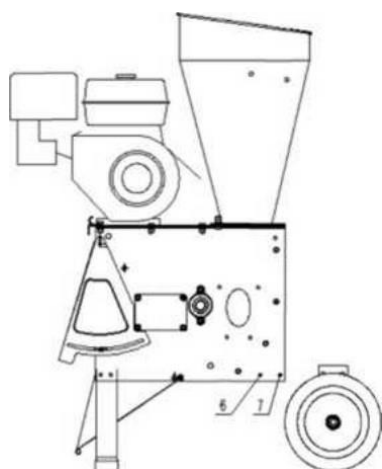


1. Ota runko ulos pakkauksesta ja aseta sen alle soveltuva väliaikainen tuki.



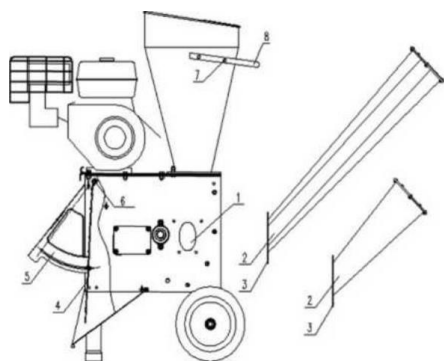
2. Nosta ensin kaukalo laitteen päälle ja kiinnitä alla olevien ohjeiden mukaisesti.

- Kiinnitä kaukalo: pultti (1), aluslaatta (2), tiiviste (3) ja mutteri (4)
- Kiinnitä poistokuilun läppä
- Kohdista etujalan (5) reiät reikien 6 ja 7 mukaisesti
- Aseta kohdassa 1. irrotettu välikappale takaisin paikoilleen. Aseta pultit paikoilleen ja kiinnitä ne aluslaatoin ja mutterein



3. Liitä akselin kiinnikkeet, akseli ja pyörät.

- Ota väliaikainen tuki pois laitteen alta
- Irrota pultti (7) ja välikappale
- Aseta taka-akselin kiinnikkeet paikoilleen ja kohdista kiinnitysreiät reikien 6 ja 7 mukaisesti
- Aseta M8 x 20 -pultti reikään 6 ulkoa päin ja kiinnitä huolellisesti aluslaatalle ja mutterilla
- Aseta välikappale ja pitkä pultti (7) takaisin paikoilleen aluslaatalle ja mutterilla
- Kiristä kohdan 6 mutteri



#### 4. Kaukalon kiinnittäminen laitteeseen

- Aseta poistoaukko (2) paikoilleen
- Kohdista kolme kiinnitysreikää kohdan 1. ympärillä.  
Huomaa, että poistoaukkoja on kahta pituutta mallista riippuen.
- Kiinnitä aluslaatoilla ja M8-muttereilla.

#### 5. Suojaverkon kiinnittäminen:

- Irrota siipiruuvit luukun kummaltakin puolelta ja nosta luukku yläasentoonsa
- Aseta verkko oven akseleihin koukuilla ja kiinnitä se jousella paikoilleen. Kulman on oltava noin 40 - 45 astetta.
- Aseta verkon alaosa alemman linjan yli. Kiristä vasemman- ja oikeanpuoleiset M5 x 15 -ruuvit kiinnittääksesi verkon.

#### 6. Kiinnitä kahva neljällä pultilla

7. Turvaohjeita säkitysominaisuudella varustetuille malleille: Peitä poistoaukko nailonpussilla ja kiristä säkin aukosta. Kun laite on käynnissä, lastut menevät säkkiin.

8. Tarkista ruuvit, pultit ja mutterit. Kiristä tarvittaessa.

#### 9. Lisää polttoainetta ja öljyä

- Käyttämättömässä moottorissa ei ole polttoainetta tai öljyä.
- Avaa polttoainesäiliön korkki ja lisää bensiiniä. Jätä bensiinisäiliöön vähän tyhjää tilaa.
- Avaa korkki ja vedä öljyn mittatikku ulos. Lisää 10W-30 tai 5W-30 öljyä noin 1,4 litraa.

10. Vetonaru on moottorin kyljessä. Vedä vetonarusta käynnistääksesi moottorin.

11. Tarkista laitteen toimintakunto, kun olet käynnistänyt moottorin.

- Silppurin kuiluun voit syöttää alle 100 mm:n paksuiset oksat. Mikäli puu on kovaa, suurin silppuamispaksuus voi olla alhaisempi.
- Silppurin kaukaloon voit syöttää alle 6 mm:n paksuiset oksat silppuamista ja repimistä varten.
- Laite voidaan kytkeä ajettavan ruohonleikkurin tai mönkijän vetokoukkuun ja siirtää alle 20 km/h nopeutta ajettaessa. Huomaa, että silppuria ei ole tarkoitettu tieliikennekäyttöön, siirto vain suljetulla alueella.

## OKSIEN SILPPUAMINEN

1. Syötä pitkät oksat sivussa olevaan syöttöputkeen, jolloin pyörivä terä silppuaa ne.
2. Voit joutua karsimaan enimpiä oksia rungoista ennen silppuamista.
3. Voit työntää lyhyet oksat silppuriin seuraavan oksan avulla; älä koskaan käytä kättäsi tai muusta materiaalista kuin puusta tehtyä keppiä.
4. Syötä paksummat oksat laitteeseen hitaammin kuin ohuet oksat.
5. Älä anna materiaalin kerääntyä poistoaukon alle ja ympärille. Tämä voi johtaa tukkeutumiseen aikaa myöten.
6. Poista kertymät puukepillä.
7. Älä vie kasvojasi lähelle syöttökaukaloa. Se voi johtaa vahinkoihin.
8. Älä seiso poistoaukon edessä.
9. Älä yritä avata poistoaukon luukkuja laitteen ollessa käytössä.
10. Aseta putken kansi takaisin paikoilleen, kun lopetat käytön.

## LEHTIEN JA PITKÄN RUOHON SILPPUAMINEN

1. Lehdet ja lyhyet varret, tähkät, turve ja vastaavat materiaalit on syötettävä laitteeseen pienissä osissa.
2. Älä avaa muovista kantta, kun lisäät silputtavaa materiaalia.
3. Jos lehdet ja vastaavat eivät mene laitteeseen kunnolla, voit työntää niitä eteenpäin puukepillä (älä käytä käsiäsi tai metallitankoa).
4. Pidä kasvot ja kehon osat poissa syöttöaukon lähetyviltä takaisin kimpoavien esineiden varalta.
5. Poistoaukko voi tukkeutua helposti, varsinkin, jos materiaali on kostea. Sammuta aina moottori ennen tukosten poistamista puisella kepillä. Älä koskaan poista tukosta kädelläsi tai jalallasi.
6. Älä yritä poistaa tukosta, kun moottori on käynnissä.
7. Puutarhamullan käsittely:
  - Aseta poistokuilu seinää, suurta levyä tai muuta estettä vasten. Avaa poistoaukon luukku ja irrota verkko, jotta materiaalia ei kerry laitteeseen.
  - Syötä materiaali laitteeseen lapiolla, kunnes haluttu koostumus on saavutettu.
  - Aseta suojuksen takaisin paikoilleen ja sulje poistoaukon luukku, kun silppuaminen on tehty.

## TERÄN TEROITTAMINEN

Lämpökäsitelty terä on erittäin terävä uutena. Se voi kuitenkin tylsistyä käytössä. Erityisesti sillon, kun oksien mukana kulkeutuu hiekkaa. Terä voi olla tylsä, kun: silppuamisääni muuttuu raskaaksi, hihna luistaa kireänäkin tai syöttönopeus laskee merkittävästi. Irrota tällöin terä ja tarkista sen kunto.

1. Sammuta moottori ennen terän irrottamista.
  - Irrota terää suojaava levy.
  - Avaa poistoaukon pieni luukku.
  - Irrota poistoaukon suojus.
2. Väännä teräasetelma sopivaan asentoon käyttäen suojakäsineitä.
3. Irrota terän ruuvit.
4. Teroita terä.
  - Jos metalli, kivi tai muu kova esine on vaurioittanut terää, teroita vaurioituneet kohdat.
  - Vältä teroittamista niin, että sen väri tai karkaisuaste muuttuu.
  - Kulma voi haljeta, jos teroitat liikaa.



- Kaikkien terien on oltava saman painoisia, muuten laite alkaa resonoidaan/tärisemään.
5. Aseta terä paikalleen ja kiristä mutterit.
  6. Kiinnitä terää suojaava levy.
  7. Kiinnitä poistoaukon suojus.
  8. Sulje poistoaukko.

## HIHNAN SÄÄTÄMINEN

Hihnasuojan alla on V-hihna, jonka avulla moottorin teho siirretään terään. Hihna löystyy ja alkaa luisumaan jonkun ajan jälkeen. Tällöin se tulee kiristää.

1. Sammuta moottori ja irrota hihnasuoja.
2. Löysää moottorin neljää mutteria.
3. Siirrä moottoria eteenpäin, kunnes V-hihna on kireä.
4. Aseta päähihnapyörä ja toinen hihnapyörä samalle tasolle (voit käyttää apunasi viivainta.) Kiristä moottorin neljä mutteria.
5. Aseta hihnasuoja takaisin paikoilleen.

## HIHNAN VAIHTAMINEN

V-hihna on vaihdettava, jos se on venynyt liian pitkäksi tai on vaurioitunut.

1. Sammuta moottori ja irrota hihnasuoja.
2. Irrota vanha hihna. Vedä hihnaa ulospäin työkaluilla ja käännä hihnapyörää irrottaaksesi hihnan.
3. Aseta hihna ensin päähihnapyörälle (moottorissa) ja siitä toiselle hihnapyörälle. Uusi hihna on tiukempi kuin vanha. Siksi uuden hihnan laittaminen on vaikeampaa kuin vanhan irrottaminen. Asettaessasi hihnaa varo viemästä sormia hihnan ja hihnapyörän väliin.
4. Kiinnitä hihnasuojus.

## VASARAN SÄÄTÄMINEN

Laitteessa on 16 vasaraa. Terien pyöriessä vasarat lyövät silputtavaa materiaalia, jotta se hajoaisi kunnolla. Ajan myötä vasaroiden leikkuuterät tylsistyvät. Tällöin vasarat irrotetaan ja ne kiinnitetään toisin päin laitteeseen niin, että käyttämätön, terävä puoli osoittaa eteenpäin.

Kun toinenkin puoli on käytetty loppuun, vasara voidaan vielä kääntää ympäri.

1. Sammuta moottori ennen vasaroiden säätämistä.
2. Avaa poistopuolen sivuluukku ja irrota poistoaukon suojus.
3. Irrota terää suojaava levy.
4. Irrota ylempi kaukalo.
5. Pue suojakäsineet ja väännä vasara yläasentoon.
6. Väännä vasaran akselia ja irrota akselin päässä oleva lukitustappi. Lukitustappeja on yhteensä neljä. Varmista, että olet irrotanut kaikki tapit.
7. Aseta akseli keskelle terää suojaavaa levyä ja vedä se pois.
8. Aseta vasara tylsä pää edellä takaisin akseliin.
9. Kun olet tehnyt vaihdon, kiinnitä lukitustapit.

## HUOLTO JA SÄILYTYS

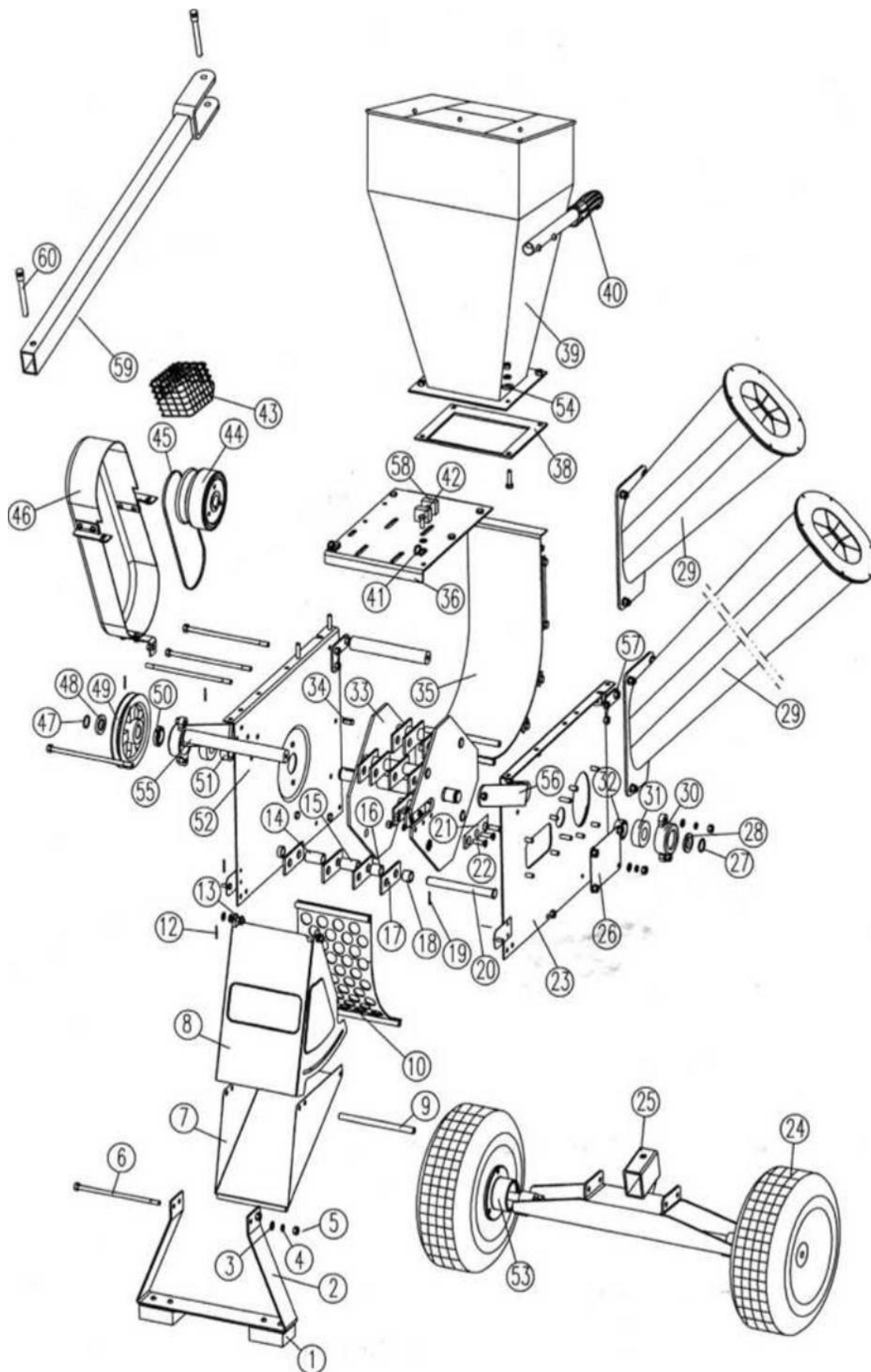
Kun olet pysäyttänyt moottorin huoltoa, tarkastusta tai säilytystä varten, irrota sytytystulpan johto ja varmista, että kaikki liikkuvat osat ovat pysähtyneet. Anna laitteen jäähtyä ennen tarkastusten tai säätöjen tekemistä.

Säilytä laitetta tilassa, jossa polttoainehöyryt eivät kulkeudu avoliekkiin tai kipinään. Jos säilytät laitetta pitkän aikaa, valuta polttoaine säiliöstä. Anna laitteen jäähtyä ennen säilöön siirtämistä.

Jos laite tarvitsee huoltoa, tarkastelua, osan vaihtoa tai se siirretään säilöön, sammuta moottori, varmista, että pyörivät osat ovat pysähtyneet ja anna laitteen jäähtyä ennen tarkastusten, säätöjen yms. suorittamista.

Jos terät tarvitsevat huoltoa, irrota ne käsin, kun laite on pysähtynyt. Kun huollat teriä, muista, että vaikka suojuksen lukitusmekanismi ei anna moottorin käynnistyä, moottorin käynnistämismekanismi voi kuitenkin pyörittää teriä.

# RÄJÄYTYSKUVA



## OSALUETTELO

Nro	Osan nimi	Määrä	Nro	Kuvaus	Määrä
1	Kumijalka	2	32	välilaatta (oikea)	1
2	Jalka	1	33	Juoksupyörä	2
3	aluslaatta	useita	34	avain	1
4	mutteri	useita	35	takalevy	1
5	jousilaatta	useita	36	moottorin kiinnike	1
6	pultti	1	37	työkalulaatikko	1
7	poistokuilu	1	38	kumitiiviste	1
8	liikkuva ovi	1	39	kaukalo	1
9	putki	3	40	kädensijat	1
10	suojus	1	41	koukku	2
11	sivuluukun levy	2	42	pultti	useita
12	kiinnitystappi	2	43	verkko	1
13	oven akseli	2	44	kytkin	1
14	välilike I	4	45	V-hihna	1
15	välilike II	8	46	hihnapyörän suojus	1
16	välilike III	4	47	Hihnasuojuksen kiinnike	1
17	vasara	16	48	aluslaatta	1
18	välilike VI	4	49	hihnapyörä	1
19	tappi	4	50	erikoisaluslaatta (vasen)	1
20	vasaran akseli	4	51	aluslaatta (oikea)	1
21	terä	2	52	sivuseinä	1
22	lattaosa	6	53	pyöräputki	2
23	sivuseinä vasen	1	54	pyöränakseli	1
24	pyörä	2	55	etukahva	2
25	pyörän tuenta	1	56	kahvan osa	2
26	terän suojakansi	1	57	kiinnike	2
27	lukkorengas 1	1	58	säätöosa	2
28	Aluslaatta (oikea)	1	59	vetokoukun varsi	1
29	silppuamiskaukalo	1	60	kiinnitystappi	2
30	laakerituoli	2	61	säätöpultti	2
31	kuulalaakeri	2	62		

Maahantuojaja:

Suomi Trading Oy, Areenakatu 7, 37570 Lempäälä

Puh. 010 430 3490