



Timco 22T 61 cm polttomoottori halkomakone

Käyttöohje



Kiitos, että ostit tuotteemme. Lue tämä opas huolellisesti, jotta käytät laitetta oikein.
Alkuperäisen ohjeen käänös.

Takuu: 1 vuosi

EAN: 6438014216652
Tuotenumero: 102087870

Sisällys

Yleiskatsaus3

Ominaisuudet.....3

Varoitukset3

Osien tiedot.....5

Kokoaminen6

Räjätyskuva.....11

Käyttöolosuhteet.....12

Käyttö12

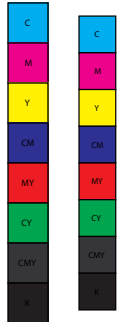
Vinopäisen pöllin halkaiseminen15

Varsi.....16

Ylläpito ja säilytys17

Vianetsintä17

Tekniset tiedot.....18



YLEISKATSAUS

Halkomakone auttaa ja nopeuttaa polttopuiden teossa. Halkomakone on varustettu laadukkaalla Ducarin nelitahtimoottorilla jossa on säädettävä tyhjäkäynti. Hammaspyöräpumppu nopeuttaa sylinterin liikettä tarjoten korkeanvirtauksen matalalla paineella vapaassa liikkeessä ja matalan virtauksen

korkealla paineella pölliä halkaistaessa. Vaaka-akselinen moottori on suunniteltu pitkäkestoiseksi. Siinä on automaattinen kaasunhallinta, joka säästää polttoainetta ja vähentää melua.

Varoitus: Halkomakone on tarkoitettu vain ulkokäyttöön. Älä käytä sisätiloissa, vaikka ilmanvaihto olisi hyvä. Koneen polttomoottori tuottaa myrkyllisiä kaasuja jotka ovat terveydelle haitallisia.

OMINAISUUDET

- Voidaan käyttää sekä vaaka- että pystysuorassa.
- Automaattinen kaasunohjaus parantaa moottorin elinikää, taloudellisuutta ja melutasoa.
- 2-vaiheinen pumppu luo saman paineen kuin 1-vaiheinen pumppu, mutta sen tehonkäyttö on pienempi.
- Vaaka-akselinen moottori kestää jopa viisi kertaa pitempään kuin pystyakselinen moottori.
- Erittäin kestävä palkkirakenne
- Kahdentuuman kuulakytkin koneen siirtelyä varten
- Venttiili, jossa kaksi kahvaa

VAROITUKSET



Lue käyttö-oppas huolellisesti. Ohjeiden noudattamatta jättäminen voi johtaa vakavaan henkilövahinkoon tai kuolemaan.



Moottori toimitetaan kuivana.

Ennen kuin käynnistät sen, täytä se SAE 30 –moottoriöljyllä.

Katso öljytilavuusmoottorin käyttöoppaasta.

Hydraulisäiliö toimitetaan kuivana.

Lisää hydraulioöljyä niin, että punainen öljytasonilmaisim näyttää säiliön olevan täynnä



VAARA (punainen) kertoo vakavastavaaratilanteesta, joka voi johtaa vakavaan loukkaantumiseen tai kuolemaan.



VAROITUS (oranssi) kertoo mahdollisesta vaaratilanteesta, joka voi johtaa vakavaan loukkaantumiseen tai kuolemaan.



HUOMAUTUS (keltainen) kertoo mahdollisesta vaaratilanteesta, joka voi johtaa loukkaantumiseen.



HUOMAUTUS (keltainen) ilman varoitusmerkkiä kertoo mahdollisesta vaaratilanteesta, joka voi johtaa omaisuusvahinkoihin.

-  Laitteen käyttäjän on oltava vähintään 16-vuotias. Pidä asiattomat henkilöt poissa koneen lähetyviltä
-  Älä jätä käynnissä olevaa halkomakonetta vaille silmälläpitoa.
-  Kiila voi leikata ihon läpi ja katkaista luita. Pidä molemmat kädet etäällä kiilasta ja päätylevystä. Asiattomien henkilöiden päästäminen työalueelle voi johtaa vakaviin vahinkoihin.
-  Pidä muut poissa työalueelta, kun käytät säätöventtiiliä.
-  Älä käytä löysiä vaatteita. Ne voivat takertua laitteen liikkuviin osiin. Käytä halkomakonetta vain valoisaan aikaan.
-  Halkaisun aikana puusta voi lentää palasia. Käytä aina suojalaseja. Vakavien silmävahinkojen vaara.
-  Korkeapaineinen hydraulineeste voi läpäistä ihon ja aiheuttaa vakavia vahinkoja.
-  Varmista, että kaikki liittimet ovat kunnolla kiinni ennen paineistamista. Vapauta paine ennen huoltoa.
-  Älä tarkasta vuotojen varalta kädelläsi. Tarkasta vuodot pahvin palasella. Jos hydraulijohde läpäisee ihon, hakeudu lääkäriin välittömästi.
-  Veto-ohjeiden noudattamatta jättäminen voi johtaavakavaan henkilövahinkoon tai kuolemaan.
-  Tarkasta ajoneuvosi käyttöohjeen vetovaroitukset ennen vetämistä.
-  Aja varoen. Ota huomioon ajoneuvosi muuttunut pituus, kun vedät halkomakonetta. Ei tieliikennekäyttöön.
-  Älä matkusta halkomakoneen päällä tai käytä sitä tavarankuljettamiseen. Varmista, että halkomakone on kunnolla kiinni peräkoukussa.
-  Sammuta ajoneuvo ennen kuin jätät halkomakoneen vartioimatta
-  Aseta laite tasaiselle maalle.
-  Aseta kiilat laitteen pyöriin, jotta se ei pääse liikkumaan.
-  Älä käytä tai vedä halkomakonetta alkoholin tai lääkkeiden vaikutuksen alaisena.
-  Tulipalon ja räjähdysten vaaraa.
-  Kuumat pakokaasut voivat aiheuttaa tulipalon. Bensiini on erittäin syttyvää ja räjähdysaltista. Polttoaineen käsittely voi johtaa palovammoihin.
-  Aseta laite niin, että äänenvaimennin on vähintään 2 metrin päässä palavista esineistä.
-  Sammuta moottori ja pidä kuumuus, kipinät ja liekit etäällä ennen polttoainesäiliön täyttämistä. Älä lisää polttoainetta, kun moottori on käynnissä tai vielä kuuma. Tupakointi moottorin läheisyydessä on kielletty.
-  Käytä hyväksyttyä polttoainetta tankatessasi. Pyyhi ylöspolttoaineen roiskeet välittömästi.
-  Säilytä ja käsittele polttoainetta vain ulkotiloissa. Bensiinin höyryt voivat syttyä, jos ne pääsevät kerääntymään suljetussa tilassa. Se voi johtaa tulipaloon.
-  Älä muokkaa tai lisää osia pakoputkistoon. Se voi johtaa tulipaloon.

Älä muokkaa tai lisää osia polttoainesäiliöön tai polttoaineletkuihin. Se voi johtaa tulipaloon.



Tarkasta polttoainesäiliö ja -letkut vuotojen varalta ennen jokaista käyttöä. Pienikin polttoainevuoto aiheuttaa tulipalonvaaran.



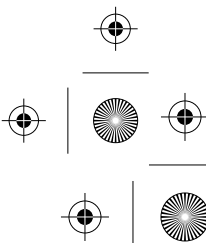
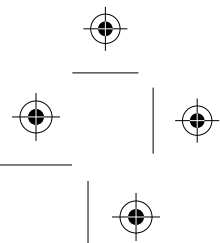
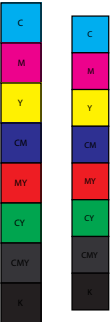
Korjaa polttoainevuodot ennen moottorin käynnistämistä.



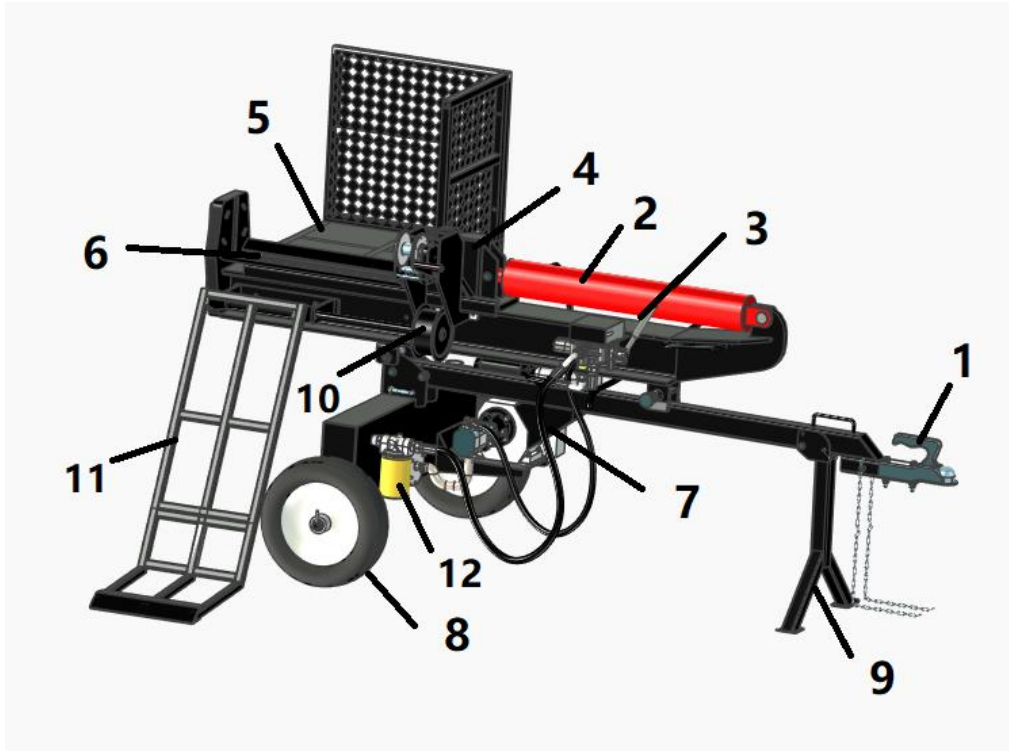
Kuljetettaessa varmista, että laite ei kaadu ja valuta polttoainetta.



Moottorin myrkylliset kaasut ovat tappavia. Älä käytä sisätiloissa, vaikka ilmanvaihto olisikin hyvä. Halkomakone on tarkoitettu vain ulkokäyttöön. Äänenvaimentimen koskettaminen voi johtaa palovammoihin.



OSIEN TIEDOT



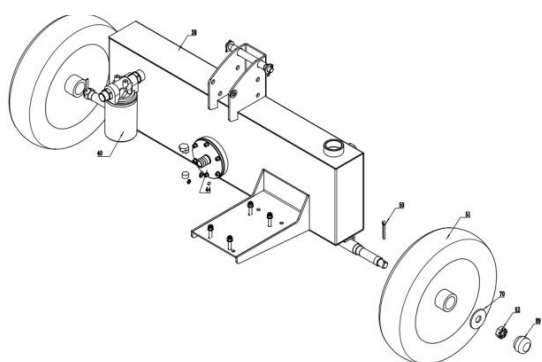
- 1) **2" kuulakytin:** Käytetään halkomakoneen vetämiseen ajoneuvolla. Sopii vetokoukkuihin, jotka on varustettu kahden tuuman kuulakytkimellä.
- 2) **Hydraulinen sylinteri:** Hydraulinen sylinteri on mitoitettu kestäämään 240 baaria.
- 3) **Säätöventtiilin vipu:** Säätöventtiilin vivun avulla voit liikuttaa kiilaa eteenpäin ja taaksepäin.
- 4) **Kiila:** Kiilassa on siivet ja kartio, jotka helpottavat halkaisemista.
- 5) **Pölliteline:** Pitää pöllin varren päällä.
- 6) **Runko:** valmistettu laippapalkista (tunnetaan myös nimellä I-palkki).
- 7) **Moottori:** Ilmajäähdytteinen moottori, liitetty hydraulipumppuun.
- 8) **Pyörät:** Suurin sallittu nopeus on 50 km/h. Ei tieliikennekäyttöön.
- 9) **Jalka:** Jalka tukee halkomakonetta käytönaikana. Nosta jalka vetämisen ajaksi (katso käyttöohjeet).
- 10) **Mekaaninen vinssi:** Nostaa ja laskee pöllinostimen
- 11) **Pöllinostin:** Helpottaa pöllien siirtelyä ja vähentää kuormitusta
- 12) **Öljyn suodatin:** Tarkista ja vaihda tarvittaessa

KOKOAMINEN

PAKKAUKSEN AVAAMINEN

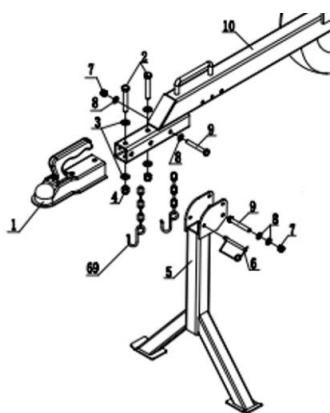
1. Aseta pakkaus tasaiselle alustalle.
2. Katkaise pakkauksen nauhat ja avaa sen kansi.
3. Ota kahden henkilön voimin laatikosta moottori, öljysäiliö, pyörät, aisa, tukijalat ja muut tarvikkeet.
5. Katso räjäytyskuvasta sivulta 11 että kaikki osat ovat mukana ennen kokoamista

1. ENSIMMÄINEN VAIHE: LIITÄ RENKAAT ÖLJYSÄILIÖÖN



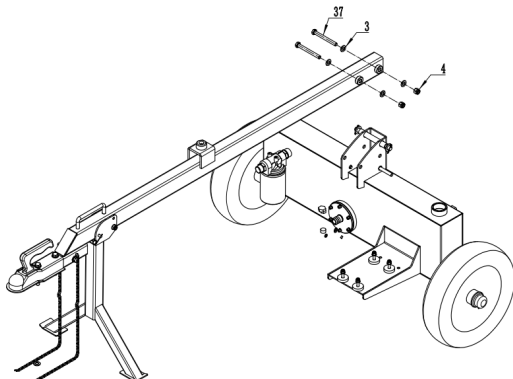
Kiinnitä renkaat öljysäiliön akseliin litteällä aluslevyllä $\varnothing 20$ uramutterilla M16x1,5, sokalla $\varnothing 4 \times 36$ ja kiinnitä lopuksi akselisuojus.

2. TOINEN VAIHE: LIITÄ KUULAKYTKIN JA TUKIJALKA AISAAN



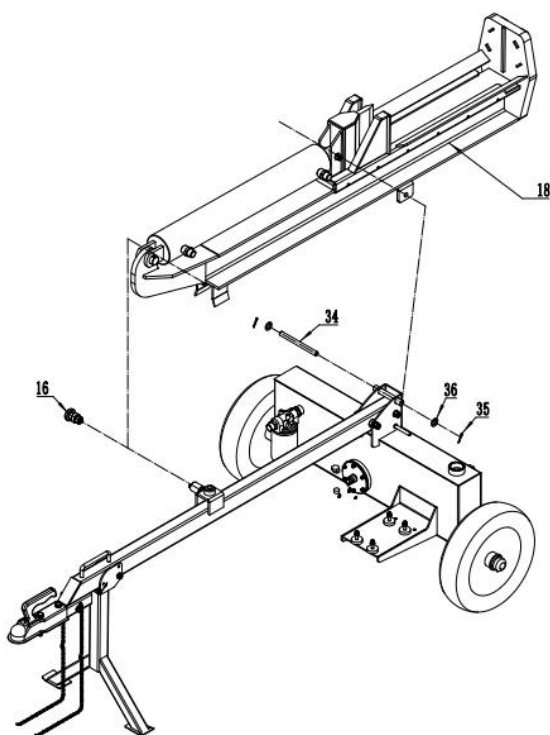
Kiinnitä kuulakytkin ja jalka kuvan osilla ja kiinnikkeillä ennen siirtymistä seuraavaan vaiheeseen.

3. KOLMAS VAIHE: KIINNITÄ AISA ÖLJYSÄILIÖÖN



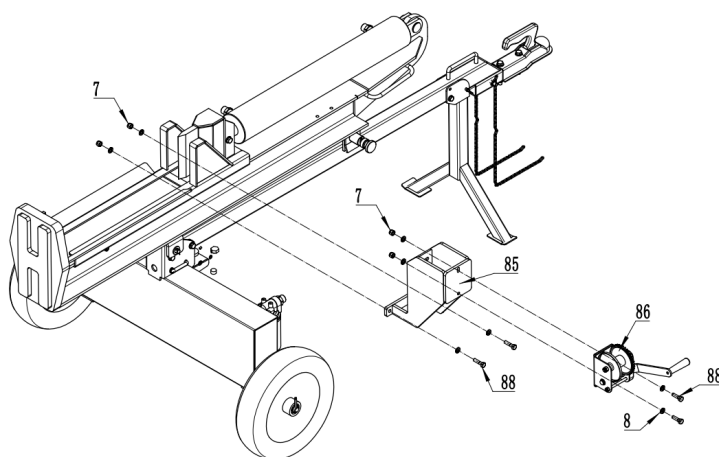
Kiinnitys öljysäiliöön tapahtuu käyttämällä kuusiopulttia M12x40, litteätä aluslevyä Ø12 ja M12 lukkomutteria

4. NELJÄS VAIHE: KIINNITÄ RUNKOPALKKI AISAAN JA ÖLJYSÄILIÖÖN



Kiinnitä runkopalkki öljysäiliöön (#18) tapilla (#34), aluslevyllä (#36) ja jousitapilla (#35), vedä jousilukituksesta (#16), paina runkopalkki ja alempi aisa (#10) yhteen

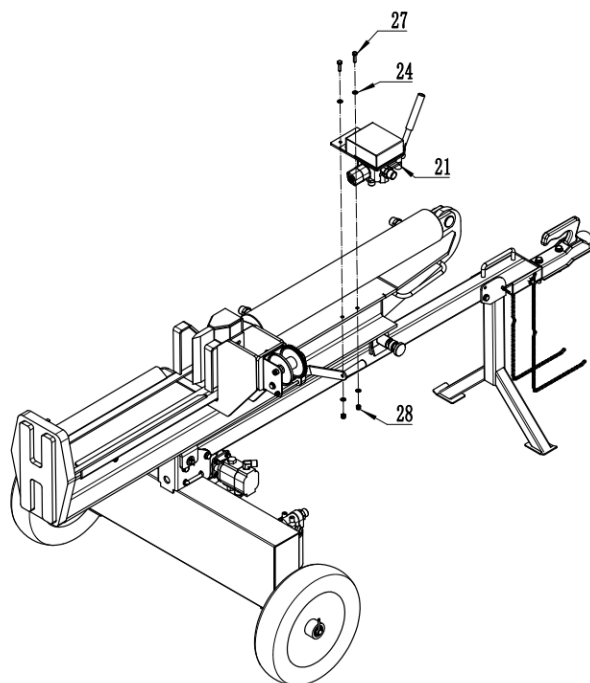
5. VIIDES VAIHE: KIINNITÄ MEKAANINEN VINSSI



Vinssin ja vinssin kehikon kokoaminen:

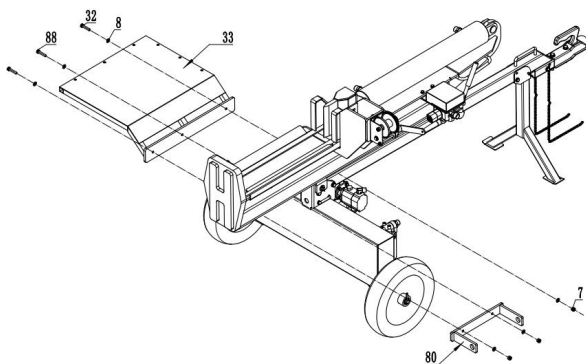
Käytä pulttia (#88) vinssin rungon (#85) ja vinssin (#86) kiinnittämiseen runkopalkkiin (#18)

6. KUUKES VAIHE: KIINNITÄ HYDRAULIVIVUT



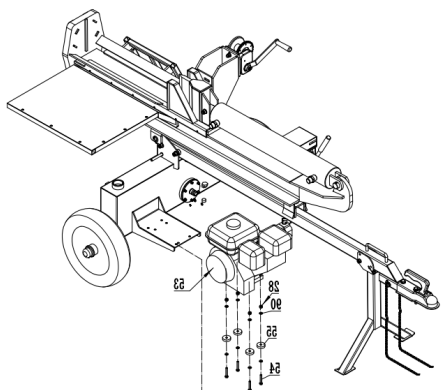
Kiinnitä hydrauliventtiili (#21) palkkiin (#18) M8XM30-pulttisarjalla

7. SEITSEMÄS VAIHE: KIINNITÄ PÖYTÄ



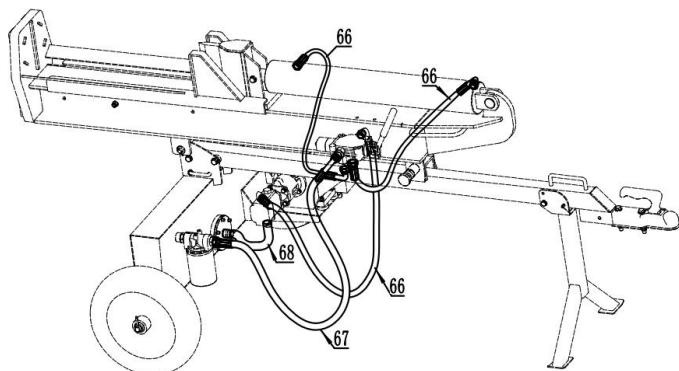
Pöydän ja suojuksen 1 kiinnittäminen: Kiinnitä pöytä (#80) ja suojus 1 (#33) runkoon (#18) pulteilla.

8. KAHDEKSAS VAIHE: KIINNITÄ MOOTTORI



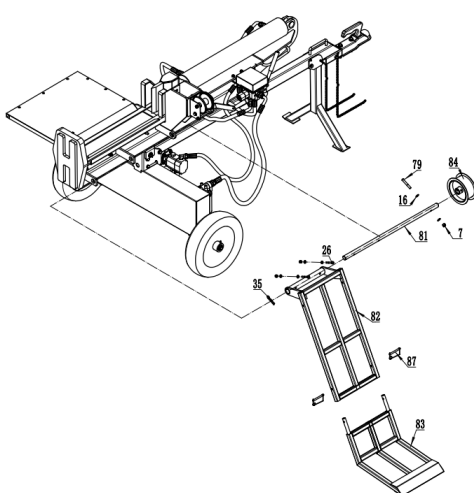
Kiinnitä moottori (#53) paikoilleen kuusiopultilla M8x50 (#54) litteällä alustalla $\varnothing 10$ (#90), kumisella vaimennusaluslevyllä (#55) ja M8 lukkomutterilla (#28)

9. YHDEKSÄS VAIHE: KIINNITÄ HYDRAULILETKUT



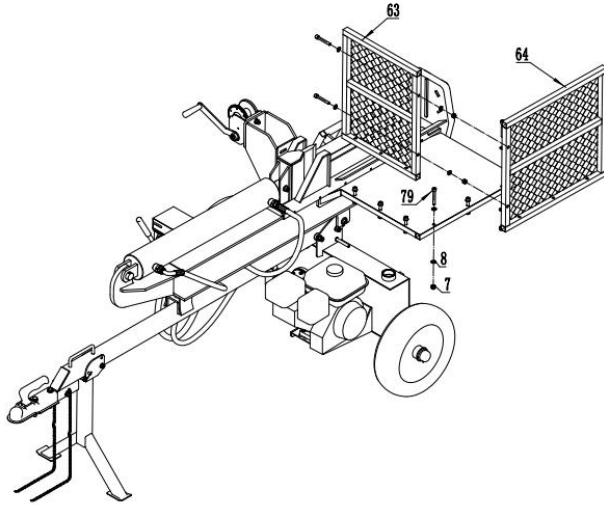
Liitä hydrauliletkut paikoilleen ja varmista että liitokset ovat pitäviä.

10. KYMMENES VAIHE: KIINNITÄ PÖLLINOSTIN



Pöllinostimen tarkoitus on auttaa isompien pöllien nostamisessa ja parantaa työergonomiaa.

11. YHDESTOISTA VAIHE: KIINNITÄ SUOJUKSET

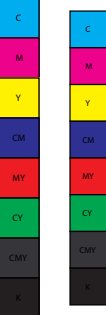
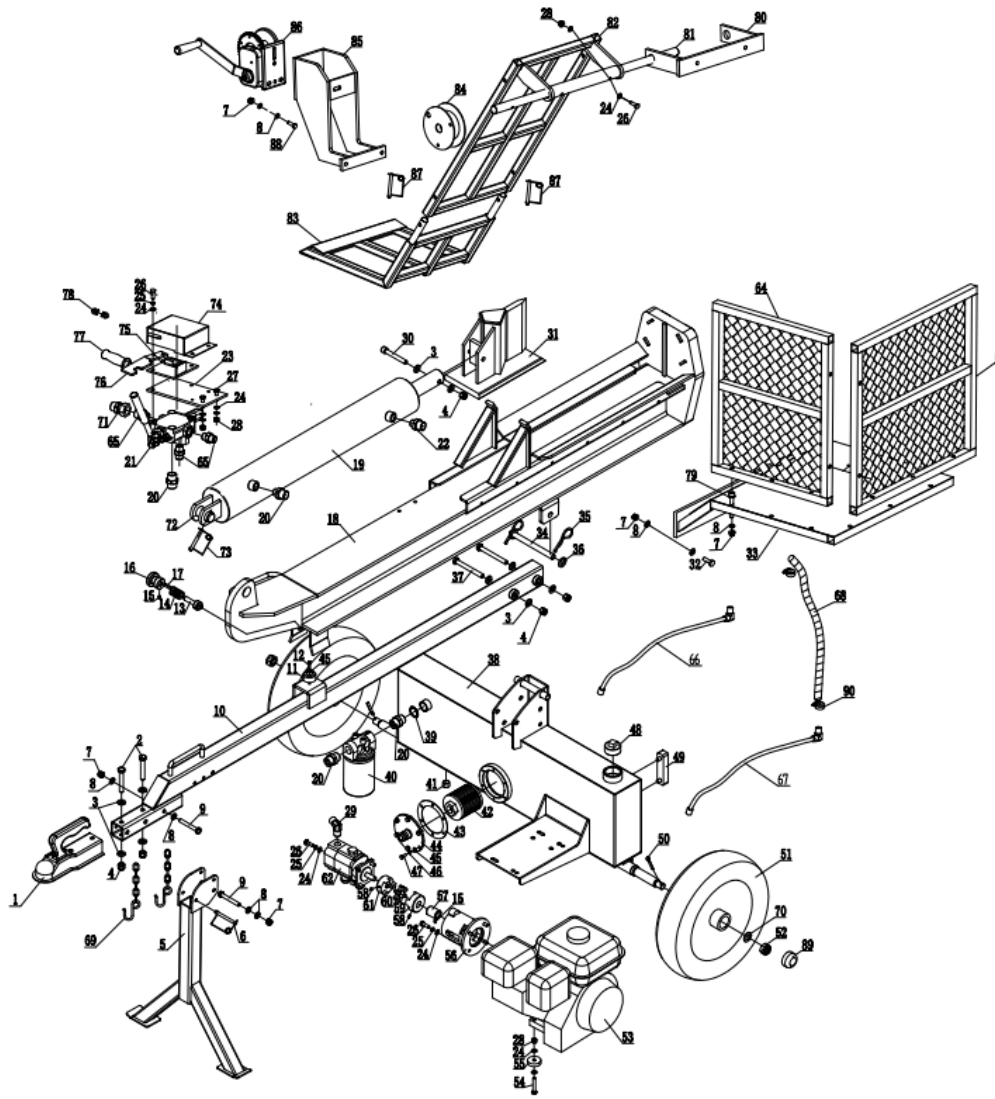


Kiinnitä suojus 2 (#63) ja suojus 3 (#64) pöytään pulteilla M10x70 (# 79), aluslaatalla Ø10 (#8) ja lukkomuttereilla M10 (#7)

12. KAHDESTOISTA VAIHE: KÄYTTÖÖNOTTO

Käy läpi kaikki pultit ja kiinnikkeet ja tarkasta että osat ovat asennettu oikein. Tarkasta että konetta voi käyttää sekä pysty- että vaaka-asennossa. Lisää moottoriöljy, hydraulioöljy sekä pienkonebenssiiniä. Käynnistä kone.

RÄJÄYTYSKUVA



KÄYTTÖOLOSUHTEET

- **Turvalaitteet / ohjaimet.** Käytä halkomakonetta vainsilloin, kun turvalaitteeton kytketty jatoiminnassaja ohjaimetoikein säädetty.
- **Vain valoisaan aikaan.** Käytä halkomakonetta vain valoisaan aikaan, jotta näet mitä teet.
- **Tupakointi/kipinät.** Älä tupakoi käyttäessäsi laitetta. Älä käytä laitetta kipinöiden tai liekkien lähetyksillä.
- **Aineen vaikutuksena.** Älä käytä tai anna jonkun toisen käyttää laitetta alkoholin tai lääkkeiden vaikutuksena.
- **Valvonta.** Älä jätä käynnissä olevaa halkomakonetta valvonnattomaksi.

KÄYTTÖ

PUKEUDU SUOJAVAAATETUKSEN

Käytä seuraavia suojavaatetuksia ja -varusteita:

Suojalasit. Käytä suojalaseja käyttäessäsi konetta. Halkaisun aikana puusta voi lentää palasia, jotka voivat vaurioittaa silmiä.

Kengät. Putoavat pöllit voivat vahingoittaa jalkojasi. Käytä turvakenkiä tai tukevia saappaita käyttäessäsi laitetta tai auttaessasi pöllien nostamisessa.

Hanskat. Käytä hyvin istuvia käsineitä, joissa ei ole kirstynauhoja tai löysiä suita.

Kuulonsuojaimet. Käytä korvatulppia tai muita kuulonsuojaimia.

Ei löysiä tai roikkuvia vaatteita. Löysät tai rokkuvat vaatteet voivat joutua liikkuvien osien väliin. Älä käytä koruja tai löysiä vaatteita.

LUKITSE JA ESTÄ

Aseta kiilat laitteen renkaiden eteen, jotta se ei pääse liikkumaan. Tarkasta, että:

- Jalat on lukittu ala-asentoon.
- Pyörien liikkuminen on estetty.

ASETA VAAKA- TAI PYSTYASENTOON

Aseta halkomakone joko vaaka- tai pystyasentoon:

- Vaaka-asento sopii hyvin kevyempien pöllien halkaisuun.
- Pystyasento sopii hyvin niin keveiden kuin raskaidenkin pöllien halkaisuun.

Varoitus: Älä vaihda asentoa moottorin ollessa käynnissä . Voit vahingossa koskea äänenvaimentimeen ja saada palovammoja.

Vaaka-asentoon laittaminen.

Varmista, että varsi on lukittu vaaka-asentoon tarkastamalla vaaka-asennon lukitus.

Lukitse takajalka vaaka-asennossa käyttämistä varten.

Pystyasentoon laittaminen.

Lukitse takajalka ala-asentoon.

Irrota vaaka-asennon lukitustappi ja vedä varsi ylös pystyasentoon nostokahvasta.

Varoitus: Murskaantumisvaara. Varsi on raskas. Älä anna sen pudota. Se voi murskata sormesi tai vaurioittaa laitetta.

Lukitse laite pystyasentoon asettamalla lukitustappi pystylukitukseen.

Siirrä laite takaisin vaaka-asentoon avaamalla lukitus, ottamalla kiinni nostokahvasta ja laskemalla varsi hallitusti alas, kunnes se lepää aisan päällä. Lukitse vaaka-asentoon tapilla.

KÄYNNISTÄ MOOTTORI

Katso moottorin käynnistysohjeet moottorin käsikirjasta.

Huomaa: Varmista, että hydrauliikkaöljyn lämpötila on yli -10 astetta ennen kuin käynnistät moottorin. Liian kylmä öljy voi vaurioittaa hydraulipumppua.

Jos ulkolämpötila on alle nollan asteen, lämmitä halkomakone liikuttamalla kiilaa edestakaisin useita kertoja ilman kuormaa.

PÖLLIN ASETTAMINEN

Aseta pöllit leikattu pää päätylevyvä vasten halkaistaksesi puun syiden mukaisesti.

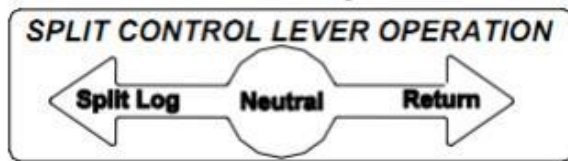
Huomaa: Halkomakone on suunniteltu halkaisemaan vain syiden mukaisesti.

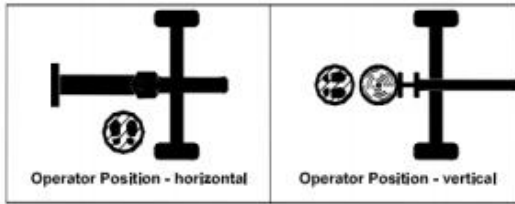
Halkomakone on suunniteltu halkaisemaan alle 60 cm:n pöllejä. Pidemmät pöllit eivät mahdu palkin päälle.

Varoitus: Pidä kädet ja jalat poissa päätylevyn, kiilan ja osittain halkaistun pöllin lähetyviltä asettaessasi tai poistaessasi pöllä ja käyttäessäsi konetta.

KIILAN LIKUTTAMINEN

Siirrä ohjausvipupäätylevyn suuntaan liikuttaaksesi kiilaa ja halkaistaksesi pöllin.





Tärkeitä turvaohjeita:

Käyttäjän sijainti. Käytä laitetta valmistajan ilmoittamasta paikasta. (Katso kuva edellä.) Muut paikat ovat vaarallisia, koska niissä on vaarana murskaantuminen, lentävät kappaleet tai palovammat.

Pidä kädet poissa. Pidä kädet poissa pölistä ennen ohjausvipun koskettamista.

Käsi käyttöinen. Käytä vain käsiäsi ohjausvipun liikuttamiseen. Älä käytä muita ruumiinosiasi, köyttä, vaijeria tai muuta tapaa käyttää vipua etänä.

Toinen henkilö. Useat onnettomuudet sattuvat siksi, että useampi kuin yksi henkilö osallistuu halkomakoneen käyttöön. Ohjauslaitteiden tulee olla vain yhden henkilön käytössä. Jos toinen henkilö auttaa pölliä nostamisessa, käyttäjä ei saa käyttää

ohjausvipua ennen kuin avustava ja muut henkilöt ovat vähintään kolmen metrin päässä.

Älä anna avustavan henkilön pitää kiinni pölistä, kun käytät ohjausvipua.

KIILAN PYSÄYTTÄMINEN

Vapauta ohjausvipu, kun pölli on halkaistu.

Varoitus: Pölliä halkeamat voivat sulkeutua nopeasti. Sormet voivat jäädä rakoihin jumiin. Pidä sormet etäällä osittain halkaistun pölliä raosta.

PÖLLIN JUMIUTUMINEN

Jos pölli ei halkea kokonaan ja jää jumiin kiilaan, noudata alla olevia ohjeita irrottaaksesi pölliä.

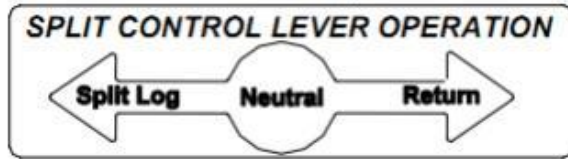
Pölli voi jumiutua kiilaan, jos kiila uppoaa pölliin, mutta pölli ei halkea. Se voi tapahtua, jos pölliä on liikaa oksia tai se on liian pitkä. Jumiutunut pölli liikkuu kiilan mukana takaisinpäin. Anna kiilan palautua alkuasentoon, jotta halkaisija irrottaa pölliä. Pidä kädet etäällä pölistä ja kiilasta, kun kiila palaa alkuasentoon.

Varoitus: Älä yritä irrottaa jumiutunutta pölliä muokkaamalla halkaisijaa tai kiinnittämällä siihen lisäosia.

Se voi johtaa metalliosien sinkoiluun tai laitteen vaurioitumiseen.

KIILAN PALAUTTAMINEN ALKUASENTOON

Väännä kiilanohjausvipu toiseen suuntaan palauttaaksesi kiilan alkuasentoon. Kun säätöventtiili on toisessa asennossa, kiila palautuu alkuasentoon ja pysähtyy automaattisesti.



POISTA HALKAISTU PUU

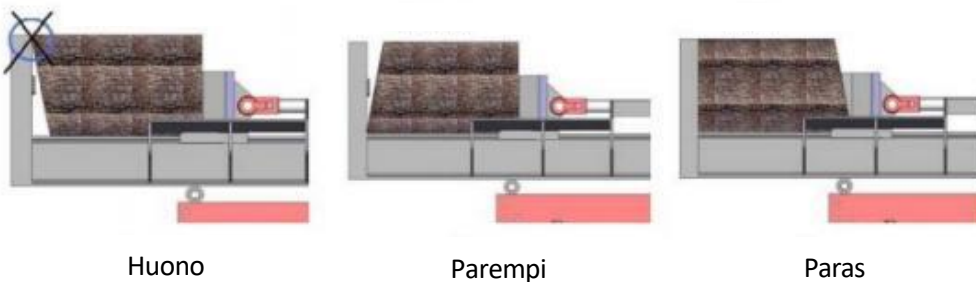
Poista halkaistu puu alueelta.

Poista halkaistu puu laitteen luota halkaisemisen jälkeen. Ne muodostavat kompastumisvaaran.

KÄYTÖN JÄLKEEN

- 1) Sammuta moottori.
- 2) Poista roskat moottorista: Kuuman moottorin lähellä olevat roskat voivat syttyä tuleen. Kun moottori on sammutettu, poista roskat ja silppu moottorin sylinterikannen päältä, sen tuuletusrimoista, puhallinkotelosta ja äänenvaimentimen ympäristöstä.
- 3) Laita laitevaaka-asentoon: Vaaka-asennossa laite on vakaampi ja valmis kuljetettavaksi. Varo koskemasta kuumaan äänenvaimentimeen.

VINOPÄISEN PÖLLIN HALKAISEMINEN

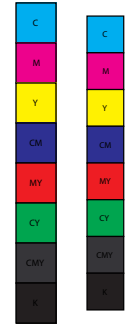
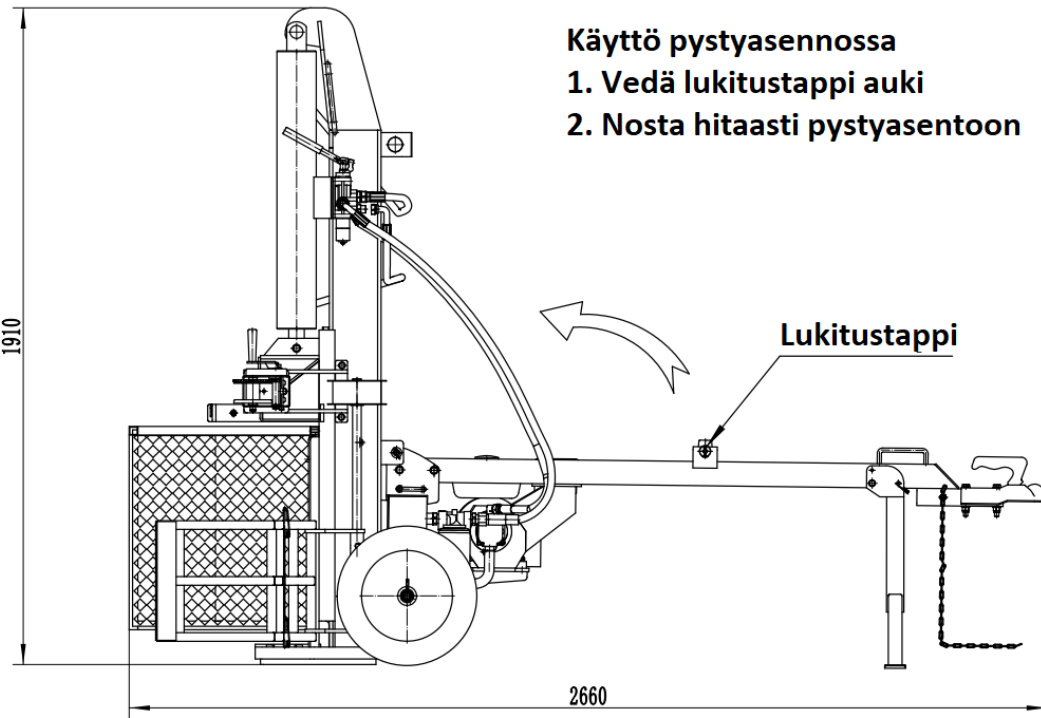
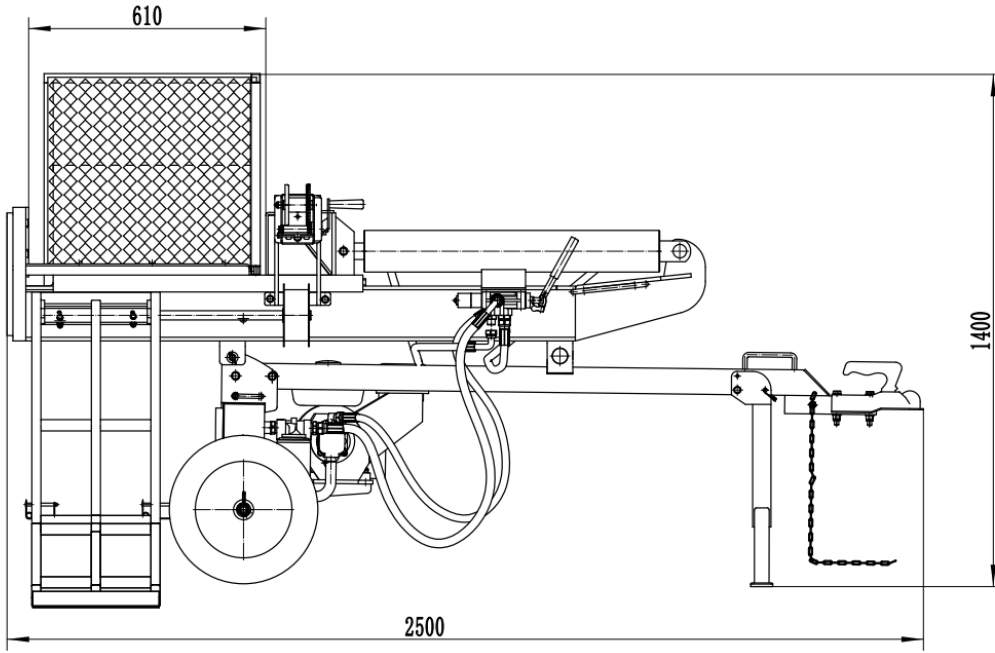


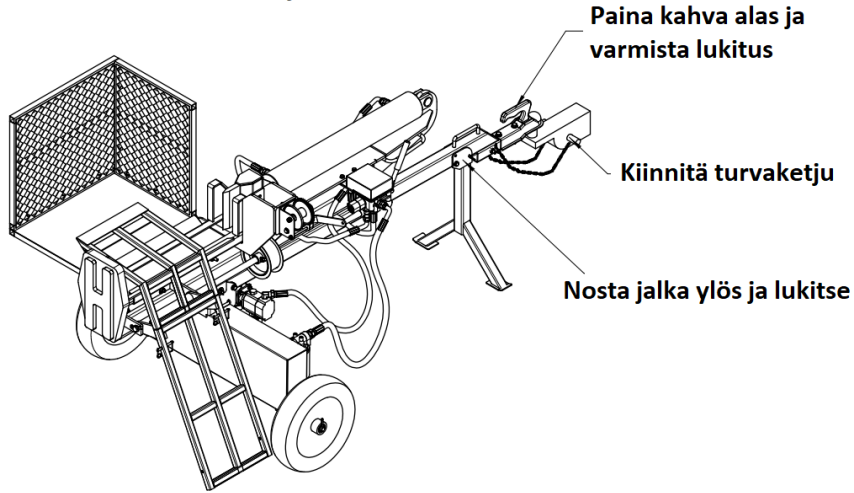
Huono

Parempi

Paras

MITTAKUVAT



Siirtäminen suljetulla alueella**YLLÄPITO JA SÄILYTYS**

Halkomakone on valmistettava ennen ylläpitotoimien aloittamista.

- 1) Sammuta moottori.
- 2) Vedä säätöventtiilin vipua eteenpäin ja taaksepäin vapauttaaksesi hydraulipaineen.

Ylläpitotoimien jälkeen varmista, että kaikki suojukset ja turvalaitteet ovat paikoillaan. Tämän ohjeen noudattamatta jättäminen voi aiheuttaa vakavan loukkaantumisen.

Katso moottorinylläpito-ohjeet moottorinkäsikirjasta.

Mitä?	Milloin?	Miten?
Letkut	Ennen jokaista käyttöä	Tarkasta kulumien ja vuotojen varalta. Vaihda kuluneet tai vaurioituneet letkut ennen moottorin käynnistämistä.
Hydrauliikkaosat	Ennen jokaista käyttöä	Tarkasta halkeamien ja vuotojen varalta. Vaihda vaurioituneet osat ennen moottorin käynnistämistä.
Pultit ja mutterit	Ennen jokaista käyttöä	Tarkasta niiden kireys
Varsi	Ennen jokaista käyttöä	Voitele varren pinta rasvalla
Liikkuvatosat	Ennen jokaista käyttöä	Poista roskat ja lika

VIANETSINTÄ

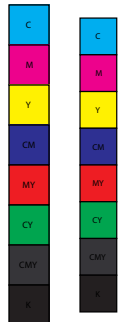
Ongelma	Ratkaisu
Sylinterivarsi ei liiku	RATKAISU: A,D,E,H,J
Sylinterivarsi liikkuu hitaasti	RATKAISU: A,B,C,H,I,K,L
Puu ei halkea tai se halkeaa erittäin hitaasti	RATKAISU: A,B,C,F,I,K
Moottorin kierrokset laskevat halkaisun aikana	RATKAISU: G,L
Moottori pysähtyy matalassa kuormituksessa	RATKAISU: D,E,L,M

gg

Syy	Ratkaisu
A Liian vähän öljyä pumpussa	Tarkistasäiliön öljyn määrä
B-Ilmaa öljyssä	Tarkistasäiliön öljyn määrä
C Pumpunsyöttö vetää huonosti	Tarkasta pumpunsyöttöletku tukkeutumien taitaitosten varalta
D Tukkeutuneet hydrauliletkut	Huuhtelee japuhdista hydraulijärjestelmä
E Tukkeutunutsäätöventtiili	Huuhtelee japuhdista hydraulijärjestelmä
F Säätöventtiiliin asetettu liian kovalle	Säädä säätöventtiili painemittarilla
G-Säätöventtiili asetettu liian hiljaiselle	Säädä säätöventtiili painemittarilla
H-Vaurioitunutsäätöventtiili	Viesäätöventtiilivaltuutettuun huoltoon
I-Sisäinen säätöventtiilivuoto	Viesäätöventtiilivaltuutettuun huoltoon
J-Sisäinen sylinterivuoto	Vie sylinterivaltuutettuun huoltoon
K-Sisäisesti vaurioitunut sylinteri	Vie sylinterivaltuutettuun huoltoon
L-Moottorinohjauksensäädöt pielessä	Säädä tyhjäkäyntiruuveja
M-Moottoria kuormitetaan tyhjäkäyntitilassa	Käytä lyhyempiä pöllejä, jotta moottori ehtii kiihdyttää ennen kuin kiila koskettaa pölliä.

TEKNISET TIEDOT

Halkaisuvoima max.	22 tonnia
Hydraulinen sylinteri:	4" halkaisija, 24" siirtymä
Pumppu:	2-vaiheinen 8.8/2.1
Syklin kesto:	6 sekuntia
Öljysäiliö:	22 litraa
Pyörä:	16x400-8 DOT paineilma



HUOMIO! Koneen lämpötila ei saaylittää käytetylle öljylle asetettuja lämpötila-arvoja.

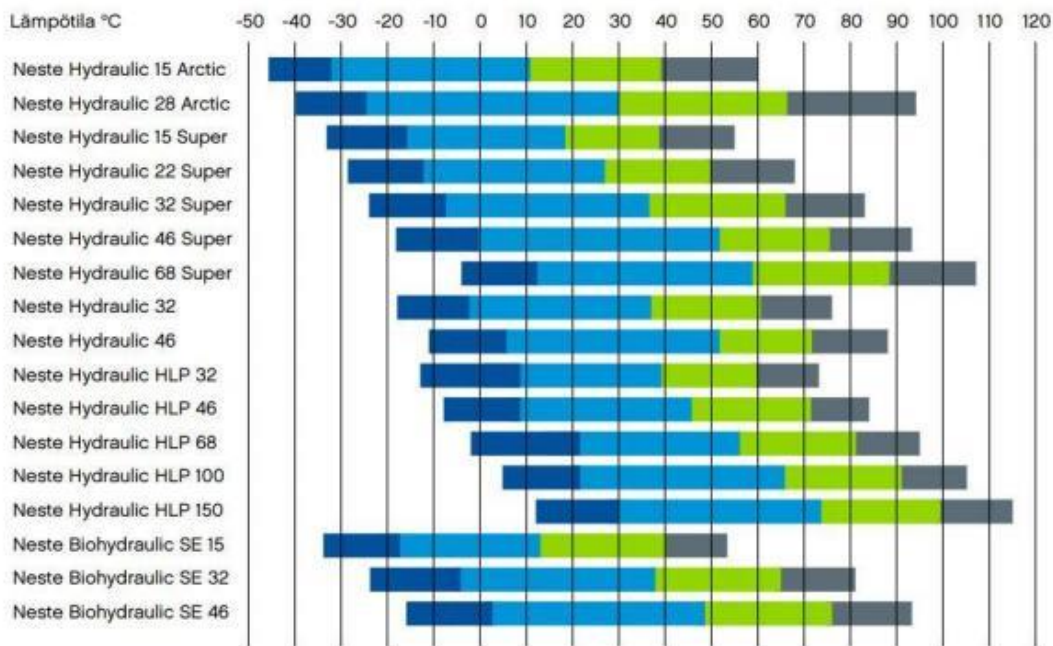
Tarkkaile koneen lämpötilaa säännöllisesti ja pidä huoli ettei se ylikuumene.

Ylikuumeminen voi vahingoittaa konetta.

- Talvikäytössä suosittelemme synteettistä Neste Hydraulic 15 Super öljyä tai korkeampaa 28 Arctic sekä 15 Arctic tai vastaavia muiden valmistajien tuotteita.

- Mäntäpumpun alin sallittu käyttölämpötila (vastaa viskositeettiä 300–1000 cSt*)
- Hammaspyöräpumpun alin sallittu käyttölämpötila (vastaa viskositeettiä 36–300 cSt*)
- Optimi käyttölämpötila (vastaa viskositeettiä 16–36 cSt*)
- Ylin sallittu käyttölämpötila (vastaa viskositeettiä 10–16 cSt*)

* Viskositeettirajat ovat suuntaa antavia. Tarkista hydraulikkavalmistajan suosittelemat arvot.



SUOMITRADING

Suomi Trading Oy

Realparkinkatu 12, 37570 Lempäälä

asiakaspalvelu@suomitradning.fi

Timco 22T 61 cm vedklyv

Bruksanvisning



Tack för att du valde vår produkt. Läs denna bruksanvisning noggrant så du använder produkten rätt. Översättning av de ursprungliga instruktionerna.

Garanti: 1 år

EAN: 6438014216652

Produktnummer: 102087870

Innehåll

Översikt	3
Egenskaper	3
Varning	3
Delinformation	5
Uppmontering	6
Sprängskiss	11
Användningsomständigheter	12
Användning	12
Klyva snett kapat virke	15
Skaft	16
Underhåll och förvaring	17
Felsökning	17
Tekniska data	18



ÖVERSIKT

Vedklyven hjälper dig göra ved. Den är försedd med en Ducar-motor av hög kvalitet med justerbar tomgång. Kugghjulspumpen gör användningen snabbare. Den skapar högt flöde med lågt tryck då den inte belastas och lågt flöde med högt tryck under belastning. Motorn med horisontell axel är konstruerad för att hålla länge. Den har automatisk trottell, vilket minskar på bränslekonsumtionen och bullret. Den patenterade borttagaren tar bort den klivna veden från kilen. En ställning hindrar veden från att falla på marken.

Varning: Vedklyven lämpar sig endast för utomhusbruk. Använd inte inomhus, även om ventilationen är bra. De giftiga gaserna från motorn kan döda.

EGENSKAPER

- Kan användas både liggande och upprätt.
- Den automatiska trottellkontrollen ökar motorns livslängd och minskar bränsleförbrukningen och bullernivån.
- 2-stegspumpen skapar samma tryck som en 1-stegs pump, men den kräver mindre effekt.
- Motorn med horisontell axel håller upp till fem gånger längre än en motor med stående axel.
- Hållbar pelarkonstruktion
- En två-tums kulkoppling för dragning med ett fordon.
- Ventil med två handtag

VARNING



Läs bruksanvisningen noggrant. Underlåtenhet att följa anvisningarna kan resultera i personskada eller dödsfall.



Motorn levereras torr.

Lägg till SAE 30 -motorolja innan du startar den.

Se oljevolymen från motorns anvisningar.

Hydrauliktanken levereras torr.

Lägg till hydraulisk vätska så att den röda oljenivåindikatorn visar att tanken är full. Lägg till ca 30 liter hydraulisk vätska.

Granska vedklyvens alla delar.

Om någon del är skadad kontakta din leverantör och rapportera skadan.



FARA (röd) indikerar en farlig situation som kan orsaka allvarliga skador eller död.



VARNING (orange) indikerar en möjligt farlig situation som kan orsaka allvarliga skador eller död.



OBSERVERA (gul) indikerar en möjligt farlig situation som kan orsaka skador.



-  OBSERVERA (gul) utan varningsmärke indikerar en möjligt farlig situation som kan orsaka skador på egendom.
-  Användaren måste vara minst 16 år.
Håll obehöriga personer borta.
-  Lämna inte vedklyven utan uppsikt då det är på.
-  En kil kan skära genom huden och bryta ben. Håll båda händerna borta från kilen och ändplattan. Obehöriga personer på arbetsområdet kan leda till allvarliga skador.
-  Håll andra borta från arbetsområdet när du använder styrventilen.
Använd inte lösa kläder. De kan fastna i de rörliga delarna.
-  Använd vedklyven endast i dagsljus.
-  Träsplittror kan flyga från veden vid klyvandet. Använd alltid skyddsglasögon.
Risk för allvarliga ögonskador.
-  Högtrycks hydraulvätska kan tränga igenom huden och orsaka allvarlig skada.
 Kontrollera att alla kopplingar är ordentligt fast före trycksättning. Frigör trycket före underhåll.
-  Kontrollera inte för läckage med handen. Använd en bit kartong för det.
-  Om hydraulvätska tränger igenom huden, kontakta en läkare omedelbart.
-  Underlåtenhet att följa dragningsanvisningarna kan resultera i personskada eller dödsfall.
-  Kontrollera ditt fordon's dragningsvarningar före du bogserar enheten.
-  Kör försiktigt. Ta i beaktande längden på ditt fordon när du drar vedklyven.
-  Åk inte på vedklyven och använd den inte för transport av saker.
-  Kontrollera att vedklyven är ordentligt fast i dragkroken.
-  Stäng av fordonet innan du lämnar vedklyven obevakad.
-  Placera vedklyven på ett plant underlag.
Lägg kilar under hjulen så att enheten inte kan röra på sig.
-  Använd inte enheten om du är påverkad av alkohol eller mediciner.
-  Risk för brand och explosion.
Heta avgaserna kan orsaka en brand. Bensin är mycket brandfarligt och explosivt. Hantering av bränsle kan leda till brännskador.
-  Placera enheten så att dess ljuddämpare är minst 2 meter från brinnande föremål.
-  Stoppa motorn och håll värme, gnistor och eld borta från enheten innan påfyllning av bränsle. Lägg aldrig till bränsle i bränsletanken när motorn är igång. Det är förbjudet att röka i närheten av motorn.
-  Pumpa inte bränsle i enheten rakt från stationens pump. Statisk elektricitet kan antända bränslet. Använd en godkänd bränslecontainer för att flytta

bensin till enheten. Torka upp bränslespill omedelbart.



Förvara och hantera bränsle endast utomhus. Bensinångor kan börja brinna om de ansamlas i ett stängt utrymme.

Det kan leda till en explosion.



Ändra inte och lägg inte till delar i avgassystemet. Det kan leda till eldsvåda.



Ändra inte och lägg inte till delar i bränsletanken eller -slangarna. Det kan leda till eldsvåda.



Granska bränsletanken och -slangar för läckor före varje användning. Även en liten bränsleläcka orsakar en brandrisk.

Åtgärda bränsleläckor innan du startar motorn.



Se till vid transport att enheten inte faller omkull och spiller bränsle.



De giftiga gaserna från motorn kan döda. Använd inte inomhus, även om ventilationen är bra. Vedklyven är menad för utomhusbruk.



Vidrörande av ljuddämparen kan leda till brännskador.

DELINFORMATION



1) **2" kulkoppling:** Används för att dra vedklyven med ett fordon. Endast lämplig för dragkrokar med en 2" kula.

2) **Hydraulisk cylinder:** Hydraulcylindern är klassad för att klara 240 bar.

3) **Styrventilens spak:** Med spaken kan du flytta kilen framåt och bakåt.

4) **Kil:** Kilen är försedd med vingar och en kon för att underlätta klyvandet.

5) **Virkeställ:** Håller virket på skaftet.

6) **Skaft:** Skaftet är gjort av en flänsad balk (sk. I-balk).

7) **Motor:** Den luftkylda motorn är kopplad till hydrauliska pumpen.

8) **Hjul:** Den högsta nominella hastigheten är 50 km/h.

9) **Fot:** Foten stöder vedklyven under användning. Lyft upp foten vid bogsering av

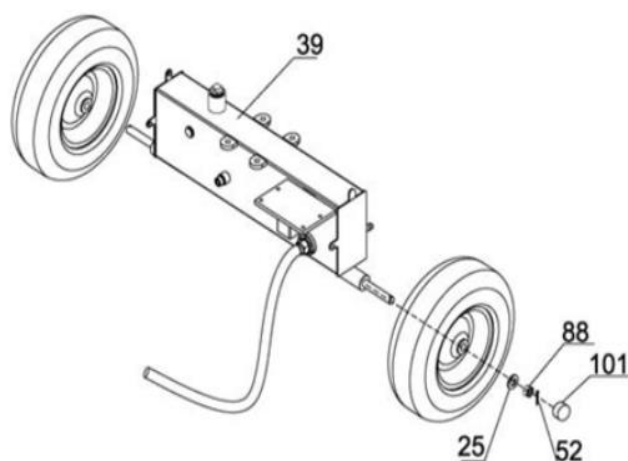
fordon (se bruksanvisning).

UPPMONTERING

ÖPPNA FÖRPACKNINGEN

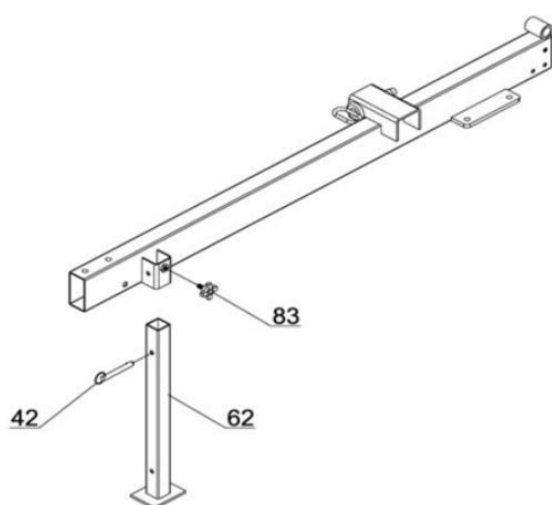
1. Placera förpackningen på en plan yta.
2. Kapa av förpackningens band och öppna locket.
3. Lyft på två man hand motorn, oljebehållaren, hjulen, dragstången, stödbenen och de andra tillbehören. (Delarna hittar du på sidorna 16-18).
4. Lämna hydrauliska cylindern och virkesstället i förpackningen tills du nått monteringssteg 6.
5. Kontrollera att alla delar ingår i leveransen innan montering.

STEG 1: FÄST HJULEN I OLJETANKEN



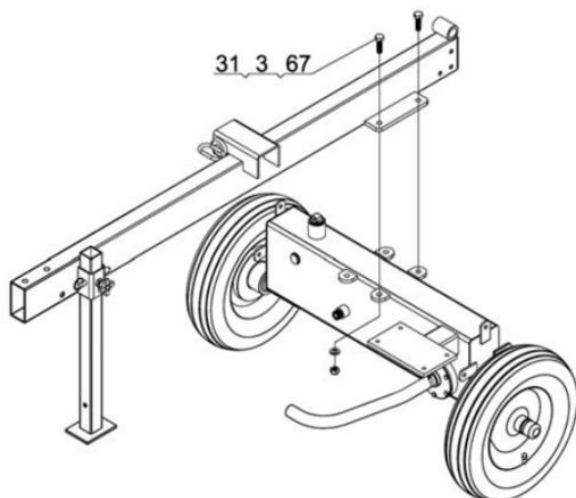
Fäst hjulen i oljetankens (39) axel med bricka (25), M16x1,5-spårmutter (88) ja sprint $\text{\O}4\times36$ (52), och fäst axelproppen (101).

STEG 2: FÄST DRAGSTÅNGEN OCH STÖDBENET



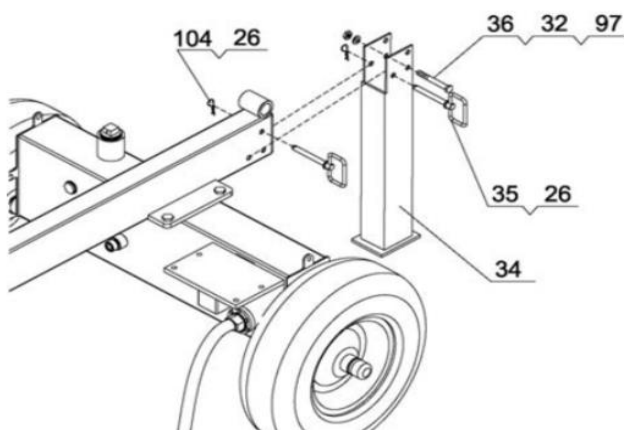
Fäst stödbenet (62) i dragstången med en tapp (42) och justeringsbult (83).

STEG 3: FÄST DRAGSTÅNGEN I OLJETANKEN



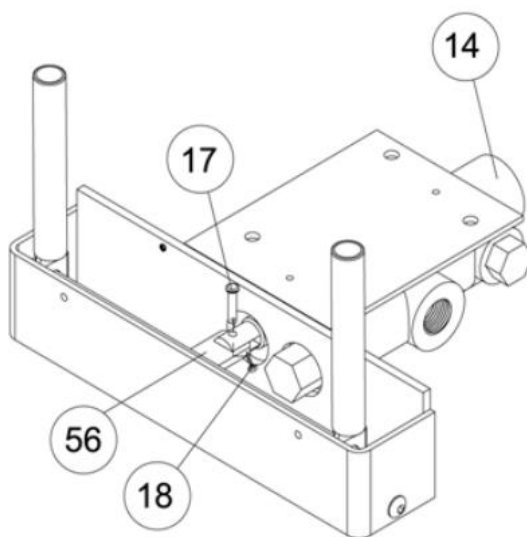
Fäst dragstången i oljetanken med fyra M12x40-bultar (31), brickor (3) och M12-låsmuttrar (67).

STEG 4: FÄST BAKRE STÖDET FOT

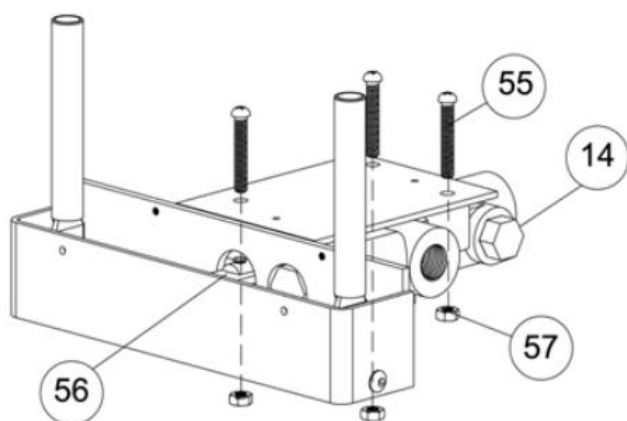


Fäst bakre stödet i dragstången med M10x75-bultar (36), M10-låsmuttrar (32), brickor (97), R-sprint (26) och dragpinne (104).

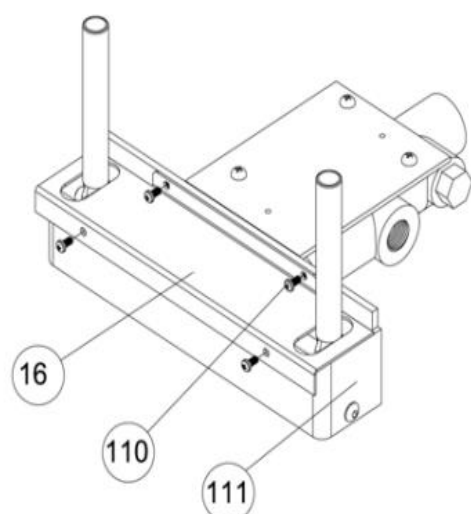
Lägg låspinnen (35) på plats och lås med R-sprinten (26).



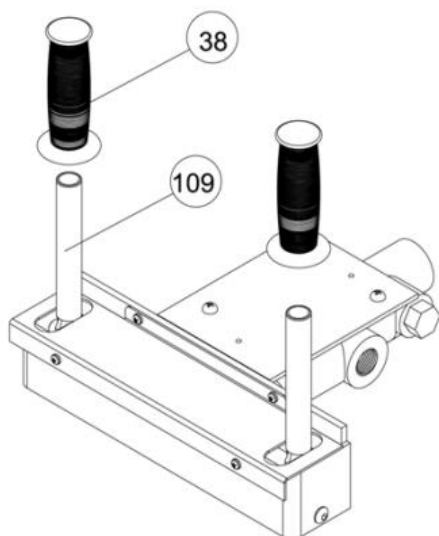
1. Fäst den svetsade skivan (56) i styrventilen (14) med en tapp (17) och sprint (18).



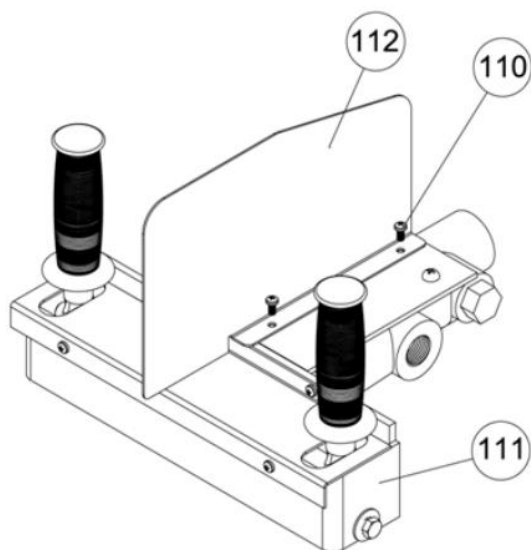
2. Fäst den svetsade skivan (56) i styrventilen (14) med en rund M8x50-bult (55) och M8-låsmutter (57), och dra åt.



3. Fäst ramen (111) i täckskivan (16) med M5x10-bultar (110), och dra åt.

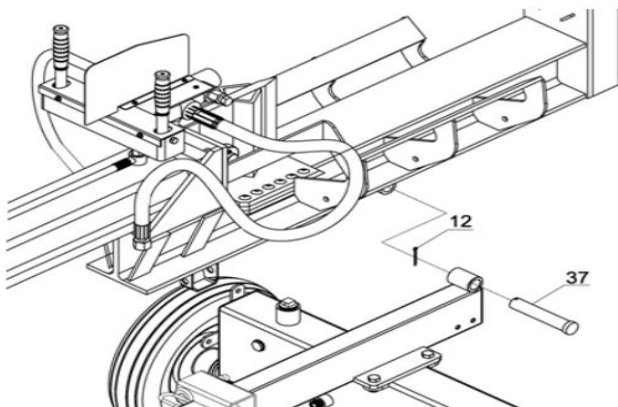


4. Lägg skaftets plastdel (38) på skaften (109).



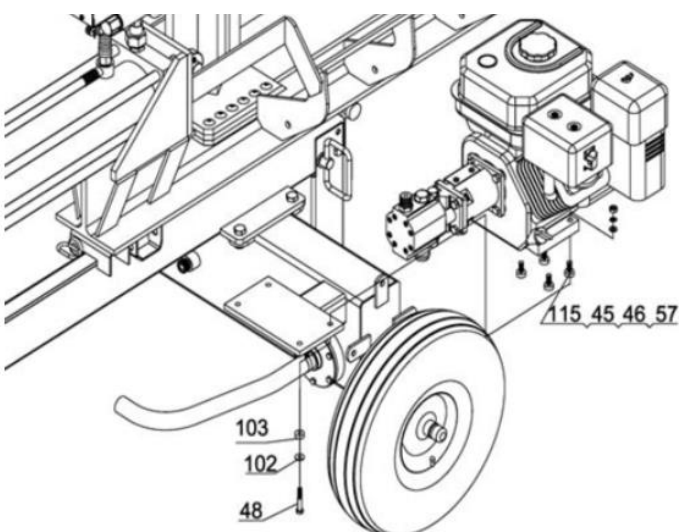
5. Fäst ramen (111) i mellanstycket (112) med M5x10-bultar (110), och dra åt.

STEG 5: FÄST DEN HYDRAULISKA CYLINDERN OCH VIRKESSTÄLLET



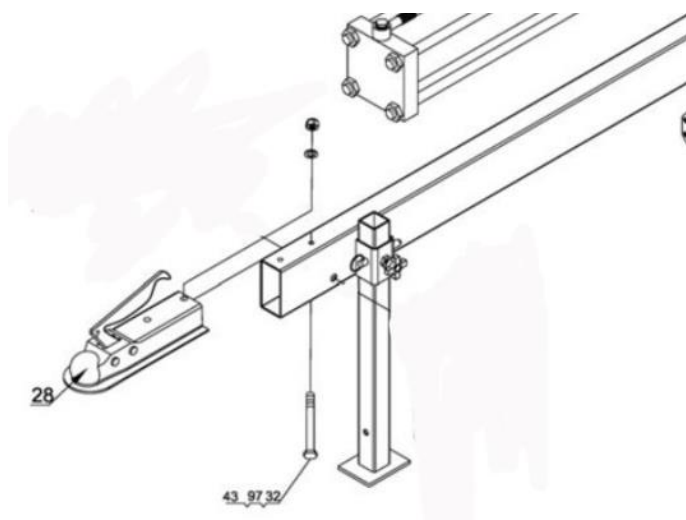
Fäst den hydrauliska cylindern i dragstängen och försäkra med sprint (12) och gångjärnstapp (37).

STEG 6: FÄST MOTORN



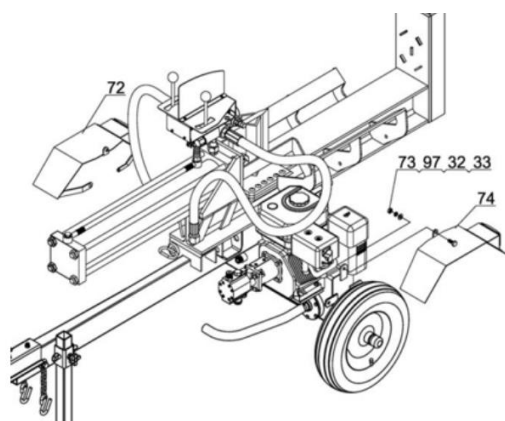
För M8x85-bulten (106) genom en stor bricka (102), en del i polyuretan (103), en gummidel (108), en stor bricka (102), en bricka (45) och genom låsbrickan (46) i låsmuttern (57) för att fästa motorn (53) i fästningsplattan.

STEG 7: FÄST KULKOPPLINGEN



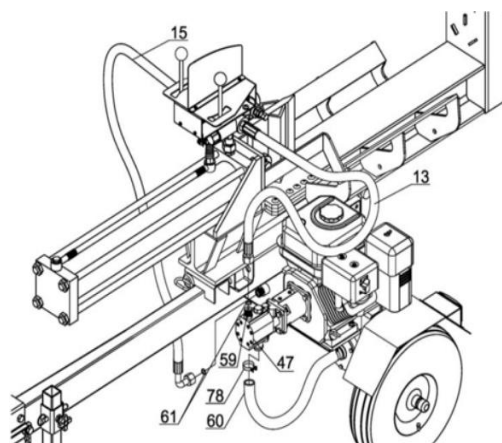
Fäst kulkopplingen (28) i dragstången med M10x120-bultar (43), brickor (97) och M10-låsmuttrar (32).

STEG 8: FÄST STÄNLSKÄRMARNA



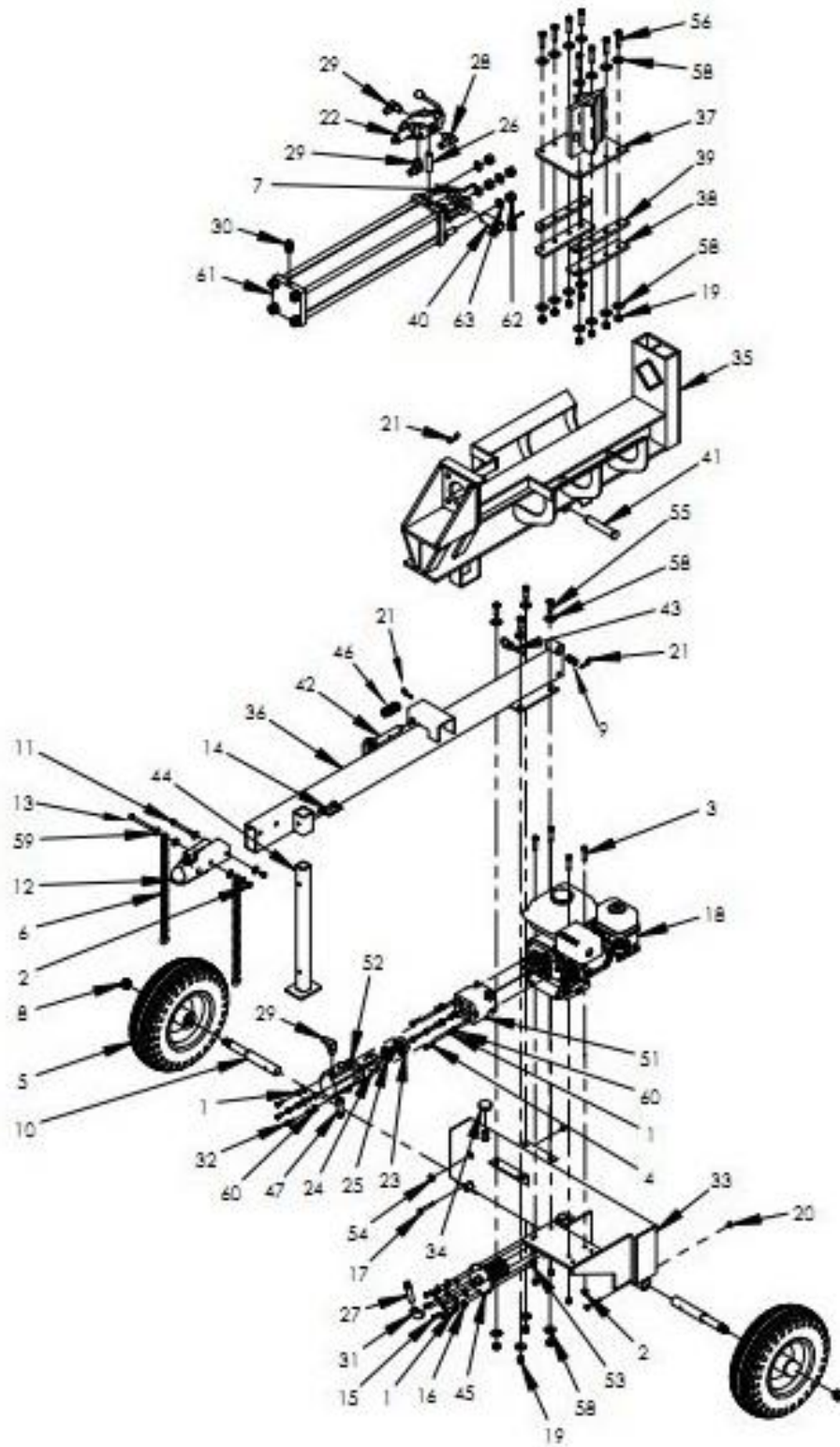
Fäst den vänstra (72) och högra stänkskärmen (74) med M10x30-bultar (73), brickor (97), låsbrickor (33) och låsmuttrar (32).

STEG 9: KOPPLA HYDRAULIKSLANGARNA



1. Koppla utkontakten (59) i kugghjulspumpen (47). Använd teflontejp för att säkerställa tätheten.
2. Placera en O-ring (61) i utkontaktens gängor. Anslut slangen (12) i utkontakten.
3. Anslut slangen (15) i kontakten på oljebehållaren. Sätt en O-ring (61) i kontakten och säkerställ tätheten med teflontejp.
4. Fäst oljeslangen (60) i kugghjulspumpens (47) botten med ett fäste (78).

SPRÄNGSKISS



ANVÄNDNINGSOMSTÄNDIGHETER

- **Säkerhetsanordningar / styrenheter.** Använd vedklyven endast då säkerhetsanordningarna är kopplade och i bruk och styrenheterna är rätt justerade.
- **Endast i dagsljus.** Använd vedklyven endast i dagsljus så att du ser vad du gör.
- **Rökning/gnistor.** Rök inte när du använder denna enhet. Använd inte nära gnistor eller eld.
- **Under påverkan av berusande ämnen.** Använd inte enheten om du är påverkad av alkohol eller mediciner.
- **Kontroll.** Lämna inte vedklyven utan uppsikt då det är på.

ANVÄNDNING

ANVÄND SKYDDSKLÄDER

Följande skyddskläder och -utrustning:

Skyddsglasögon. Använd skyddsglasögon när du använder enheten. Träsplittror kan flyga från veden vid klyvandet. Splittrorna kan skada ögonen.

Skor. Fallande virke kan skada dina fötter. Använd säkerhetsskor eller stövlar när du använder enheten eller hjälper lyfta virket.

Handskar. Använd väl passande handskar som inte har åtdragningsband eller lösa öppningar.

Hörselskydd. Använd öronproppar eller andra hörselskydd.

Använd inte lösa eller hängande kläder. Lösa eller hängande kläder kan hamna i de rörliga delarna. Använd inte smycken eller lösa kläder.

LÄS OCH HINDRA ANVÄNDNING

Lägg kilar under hjulen så att enheten inte kan röra på sig. Kontrollera att:

- Benen är låsta i nedfällt läge.
- Hjulen inte kan röra på sig.

STÄLL I LIGGANDE ELLER STÅENDE STÄLLNING

Ställ vedklyven i liggande eller stående ställning.

- Liggande ställningen passar bra för klyvande av lättare virke.
- Stående ställningen passar för klyvande av lätta och tyngre virke.

Varning: Byt inte ställning då motorn är igång. Du kan oavsiktligt vidröra ljuddämparen och få brännskador.

Ställa i liggande ställning.

Se till att skaftet är låst i liggande ställning genom att kontrollera låsningen. Lås det bakre benet i läget för stående ställning.

Ställa i stående ställning.

Lås det bakre benet i nedre läget.

Ta bort låspinnen och dra upp skaftet med handtaget.

Varning: Risk för krossning. Skaftet är tungt. Låt det inte falla fritt. Det kan krossa dina fingrar eller skada enheten.

Lås enheten i stående ställning genom att införa låstappen.

Byt till liggande ställning genom att ta bort låstappen, ta i handtaget och sänka skaftet långsamt ner tills det vilar på dragstången. Lås med låstappen.

STARTA MOTORN

Se motorns startanvisningar i motorns bruksanvisning.

Observera: Se till att temperaturen på hydrauloljan är över -10 grader innan du startar motorn. För kallt olja kan skada pumpen. Om utemperaturen är under noll grader, värm upp vedklyven genom att köra kilen fram och tillbaka ett par gånger utan belastning.

PLACERA VIRKE PÅ VEDKLYVEN

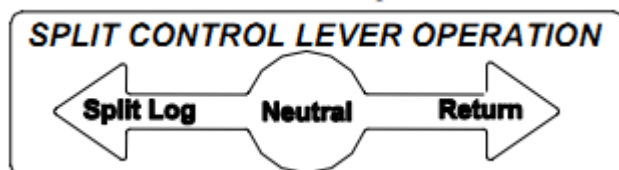
Placera virket så att kapade sidan är mot ändplattan för att klyva enligt träfibrerna.

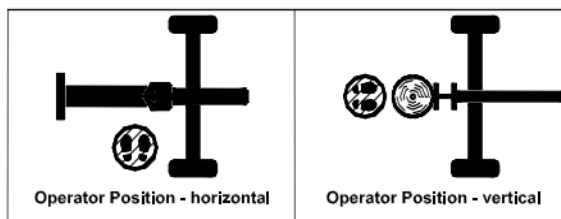
Observera: Vedklyven är endast avsedd för att klyva enligt fibrerna. Vedklyven är avsedd för att klyva under 60 cm långt virke. Längre virke rymmer inte på skaftet.

Varning: Håll händer och fötter borta från ändplattan, kilen och halvklivet virke när du lyfter på plats eller tar bort virke, eller använder enheten.

RÖRNING AV ILEN

Flytta styrspaken i ändplattans riktning för att flytta kilen och klyva virket.





Viktiga säkerhetsanvisningar:

Användarens läge. Använd enheten endast från det läget som tillverkaren angett. (Se bilden ovan.) Andra platser är farliga på grund av risk för krossning, flygande föremål eller brännskador.

Håll händerna borta. Håll händerna borta från virket före du använder styrspaken.

Manuell. Använd styrspaken enbart med handen. Använd inte någon annan del av din kropp, ett rep, en vajer eller något annat sätt att röra på spaken.

En till person. Många olyckor händer på grund av att fler än en person använder vedklyven. Styrspaken bör användas av endast en person. Om en annan person hjälper lyfta virket får styrspaken inte vidröras innan hjälparens person och andra personer är minst tre meter ifrån vedklyven. Låt inte hjälparens person hålla i virket när du använder styrspaken.

STOPP AV KILEN

Släpp styrspaken när virket har kluvits.

Varning: Springorna i virket kan stängas snabbt. Fingrarna kan bli i kläm . Håll fingrarna borta från springorna i delvis kluvet virke.

OM VIRKET KÖR FAST

Om virket inte klyvs helt och hållet och fastnar i kilen, följ anvisningarna nedan. Virket kan fastna i kilen om den sjunker i virket men virket inte spricker. Det kan hända om det finns för många kvistar i virket eller det är för segt. Om virket har fastnat i kilen, rör det sig tillbaka med kilen. Låt kilen återgå till startläget. Då tar vedklyven loss virket från kilen. Håll händerna borta från virket och kilen när kilen återgår till startläget.

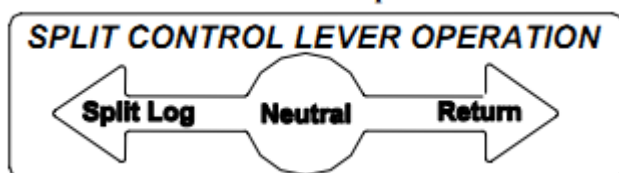
Varning: Försök inte ta loss fastnat virke genom att ändra diametern eller fästa tillägg i vedklyven.

Det kan leda till att metalldelar flyger loss av enheten eller den skadas.

KIILAN PALAUTTAMINEN ALKUASENTOON

Vänd styrspaken i andra riktningen för att återställa kilen till startläget.

När styrventilen är i andra läget återgår kilen till startläget och stannar automatiskt.



TA BORT KLUVET TRÄ

Ta bort kluvet trä från området.

Ta bort kluvet trä från enheten efter klyvning. Man kan snubbla över dem.

EFTER ANVÄNDNING

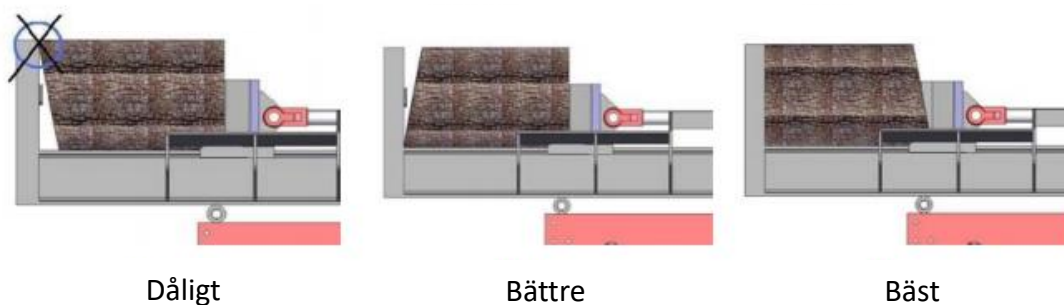
- 1) Stäng av motorn.
- 2) Ta bort skräp runt om motorn.

Skräp som är nära en het motor kan antändas. När motorn har avstängts, ta bort skräp och träbitar som hamnat på cylinderlocket, dess kylflänsar, fläkthöljet och runt om ljuddämparen.

- 3) Lägg enheten i liggande läge.

I ett liggande läge är enheten mer stabil och färdig för transport. Se upp för den heta ljuddämparen.

KLYVA SNETT KAPAT VIRKE



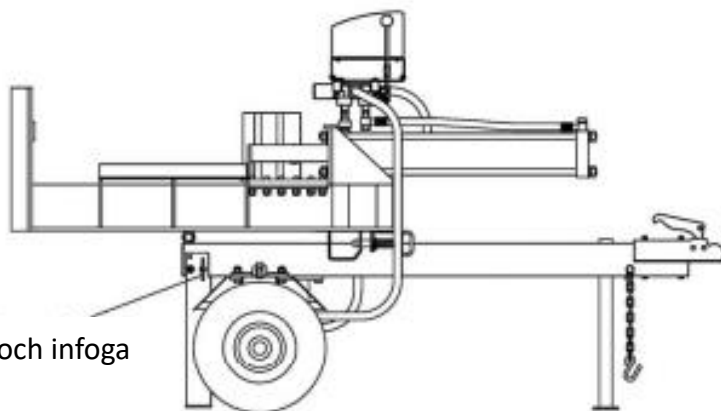
Dåligt

Bättre

Bäst

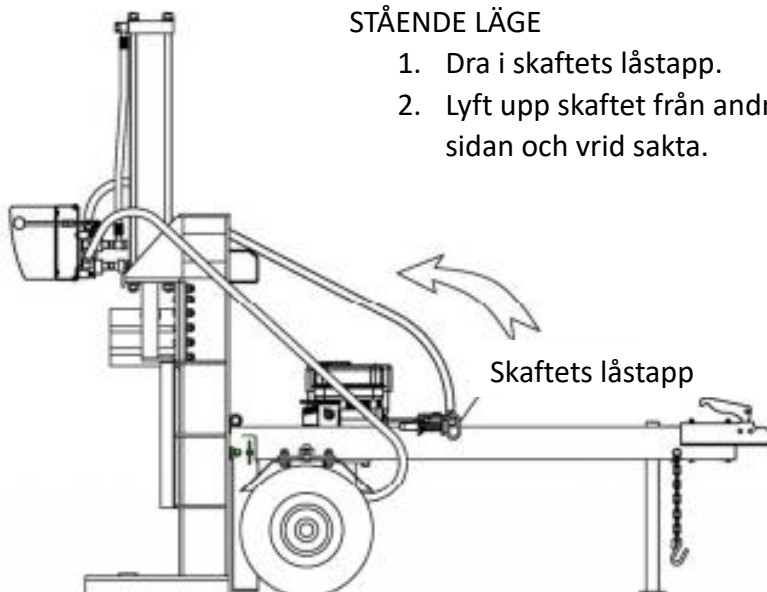
SKAFT

Vänd bakfoten ner och infoga låstappen



STÅENDE LÄGE

1. Dra i skaftets låstapp.
2. Lyft upp skaftet från andra sidan och vrid sakta.



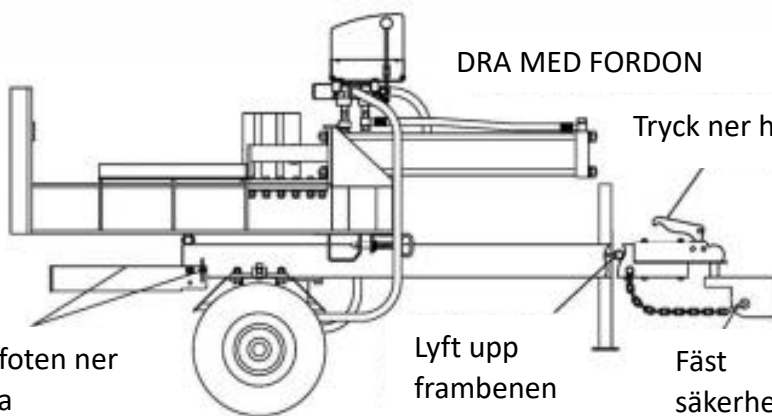
DRA MED FORDON

Vänd bakfoten ner och infoga låstappen

Lyft upp frambenen och infoga låstappen

Tryck ner handtaget för att låsa

Fäst säkerhetskedjan i dragfordonet



UNDERHÅLL OCH FÖRVARING

Vedklyven måste förberedas före underhåll.

- 1) Stäng av motorn.
- 2) Dra styrventilens spak framåt och bakåt för att släppa trycket.

Kontrollera att alla skydd och säkerhetsanordningar på klyven är på plats efter underhållet. Underlåtenhet att göra detta kan leda till allvarliga skador.

Se motorns underhållningsanvisningar i motorns bruksanvisning.

Vad?	När?	Hur?
Slangar	Före varje användning	Granska för slitage och läckor. Byt ut slitna och skadade slangar före du startar motorn.
Hydraulikdelar	Före varje användning	Granska för sprickor och läckor. Byt ut skadade delar före du startar motorn.
Bultar och muttrar	Före varje användning	Granska spändheten
Skaft	Före varje användning	Smörj skaftets yta med fett
Rörliga delar	Före varje användning	Ta bort skräp och smuts

FELSÖKNING

Problem	Lösning
Cylinderskaftet rör sig inte	LÖSNING: A,D,E,H,J
Cylinderskaftet rör sig långsamt	LÖSNING: A,B,C,H,I,K,L
Virket klyvs inte eller det klyvs mycket långsamt	LÖSNING: A,B,C,F,I,K
Motorns varv sjunker vid klyvning	LÖSNING: G,L
Motorn stannar vid låg belastning	LÖSNING: D,E,L,M

Orsak	Lösning
A För lite olja i pumpen	Kontrollera oljenivån i tanken
B Luft i oljan	Kontrollera oljenivån i tanken
C Pumpens inlopp drar dåligt	Granska pumpens inloppsslang för täppningar eller vikningar
D Tilltäppta hydraulikslangar	Spola och rengör hydrauliksystemet
E Tilltäppt styrventil	Spola och rengör hydrauliksystemet
F Styrventilen är justerad för högt	Justera ventilen med tryckmätare
F Styrventilen är justerad för lågt	Justera ventilen med tryckmätare
H Skadad styrventil	För styrventilen till ett auktoriserat serviceställe
I Internt läckage i styrventilen	För styrventilen till ett auktoriserat serviceställe
J-Internt läckage i cylindern	För cylindern till ett auktoriserat serviceställe
K-Intern skada i cylindern	För cylindern till ett auktoriserat serviceställe
L-Motorns styrinställningar fel justerade	Justera tomgångsskruvarna
M-Motorn belastas på tomgång	Använd kortare virke. Då hinner motorn varva innan kilen vidrör virket.

TEKNISKA DATA

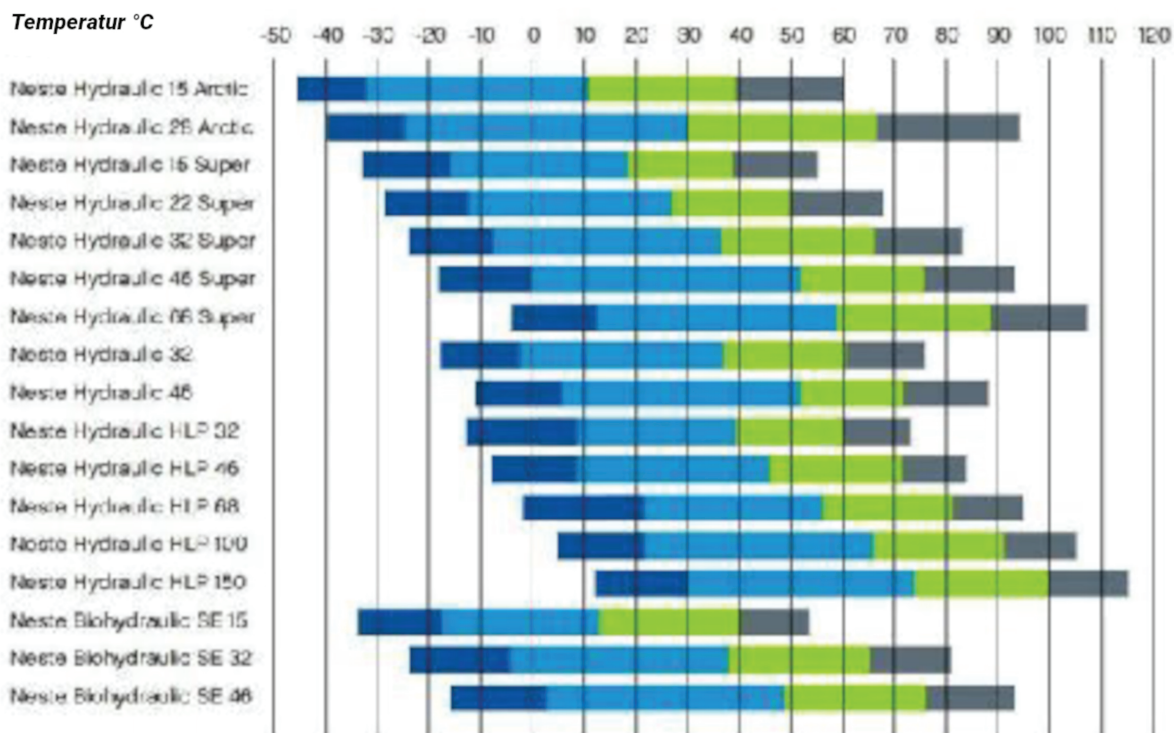
Klyvningskraft max:	22 ton
Hydraulisk cylinder:	4" diameter, 24" förflyttning
Pump:	2-steps 8.8/2.1
Cykeltid:	6 sekunder
Oljetank:	22 liter
Hjul:	16x400-8 DOT tryckluft

OBS! Maskinens temperatur får inte överskrida de temperaturvärden som anges för den använda oljan. Övervaka maskinens temperatur regelbundet och se till att den inte överhettas. Överhettning kan skada maskinen.

- Vid vinteranvändning rekommenderar vi syntetisk Hydraulic 15 Super-olja eller högre 28 Arctic samt 15 Arctic eller motsvarande produkter från andra tillverkare.

- Den lägsta tillåtna driftstemperaturen för kolpumpen (motsvarar en viskositet på 300–1000 cSt).
- Den lägsta tillåtna driftstemperaturen för kugghjulspumpen (motsvarar en viskositet på 36–300 cSt).
- Optimal driftstemperatur (motsvarar en viskositet på 16–36 cSt).
- Den högsta tillåtna driftstemperaturen (motsvarar en viskositet på 10–16 cSt).

- * Viskositetsgränserna är riktgivande. Kontrollera de värden som rekommenderas av hydrauliktillverkaren.



SUOMITRADING.fi

Suomi Trading Oy
RealParkinkatu 12, 37570 Lempäälä
asiakaspalvelu@suomitradng.fi