

(DE)ACHTUNG!

Vor Beginn der Montagearbeiten lesen Sie bitte aufmerksam die Sicherheitshinweise!

(EN)WARNING!

Before assembling, please read carefully the safety instructions!

(NL) LETOP!

Lees de veiligheidsinstructies zorgvuldig door voordat u met de montage begint!

(FR)ATTENTION!

Avant le début des travaux de montage, prière de lire attentivement les consignes de sécurité

(IT)ATTENZIONE!

Prima di installare leggere attentamente l'avviso di sicurezza!

(ES)ATENCIÓN!

Antes de comenzar con los trabajos de montaje leer detenidamente los avisos de seguridad!

(PL) UWAGA!

Przed przystąpieniem do prac montażowych uważnie należy przeczytać wskazówki bezpieczeństwa!

(FI) HUOMIO!

Ennen asennustöiden aloittamista pyydämme Teitä lukemaan turvaohjeet huolellisesti!

(CZ)POZOR!

Než začnete provádět montážní práce, přečtěte si důkladně bezpečnostní pokyny!

(RU)ВНИМАНИЕ!

До начала монтажных работ внимательно прочтите эти указания по технике безопасности!

(GR) ΠΡΟΣΟΧΗ!

Πριν την διεξαγωγή της συναρμολόγησης διαβάστε προσεκτικά τις υποδείξεις ασφαλείας!

(RO)ATENȚIUNE!

Ase citicu atenție indicațiilor privind siguranța, înainte de începerea montării!

(BG) ВНИМАНИЕ!

Преди да започнете работите по монтажа прочетете внимателно инструкциите за безопасност!

(TR) DİKKAT!

Montaja başlamadan önce güvenli talimatnamesini titizlikle okuyunuz!

(HU) FLGYELEM!

Aszerelésimunkák megkezdése előtt figyelmesen olvassa el a biztonsági útmutatásokat!

(SV)OBS!

Läs säkerhetsanvisningarna noga innan du börjar med monteringsarbetena!

(HR)POZOR!

Prije početka montažemo limo pažljivo pročitajte sigurnosne naputke!

(SL)POZOR!

Prosim, da pred začetkom montaže, zaradi varnosti preberete vas navodila, ki so priložena!

(SK)POZOR!

Pred tým ako začnete robiť montážne práce, prečítajte si dôkladne bezpečnostné pokyny!

(PT) CUIDADO!

Antes de iniciar o trabalho de montagem por favor leia atentamente os avisos de segurança!

(BA)POZOR!

Prije početka montažemo limo pažljivo pročitajte sigurnosne upute!

(LT) DĖMESIO!

Norėdamis augiai ir teisingai sumontuoti šviestuv vadovaukitės šia instrukcija!

(ET) HOIATUS!

Ennemonteerimist lugege ohutusjuhised tähelepanelikult läbi!

(DA)OBS!

Læs sikkerhedsinformationen nøje, før du monterer produktet!

(NO)ADVARSEL!

Les sikkerhetsinformasjonen nøye før du monterer produktet!

(LV) UZMANĪBU!

Pirms montāžas uzmanīgi izlasiet drošības norādījumus!

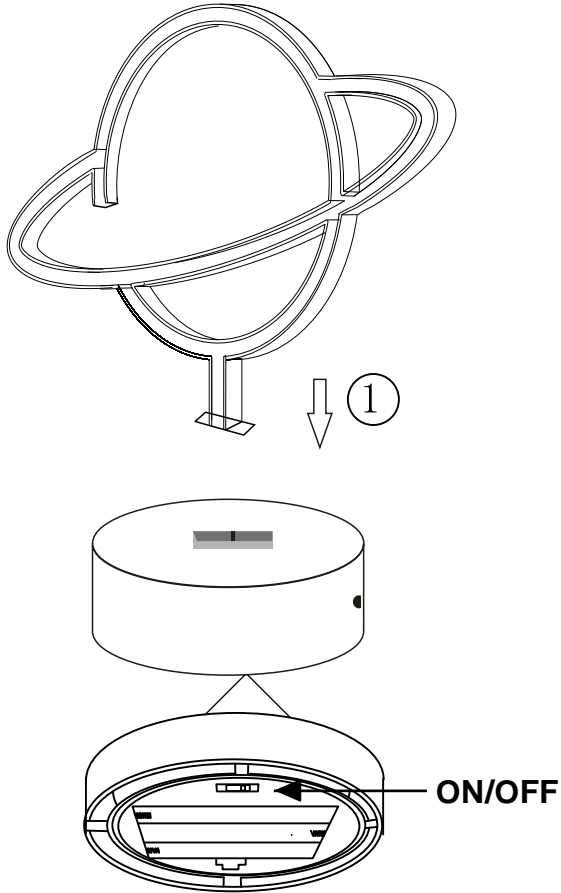
(SR) UPOZORENJE!

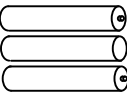

Prije početka montaže, pažljivo pročitajte sigurnosne upute!

(UK) ПОПЕРЕДЖЕННЯ!

Перед розбиранням, будь ласка, уважно прочитайте інструкції з техніки безпеки!

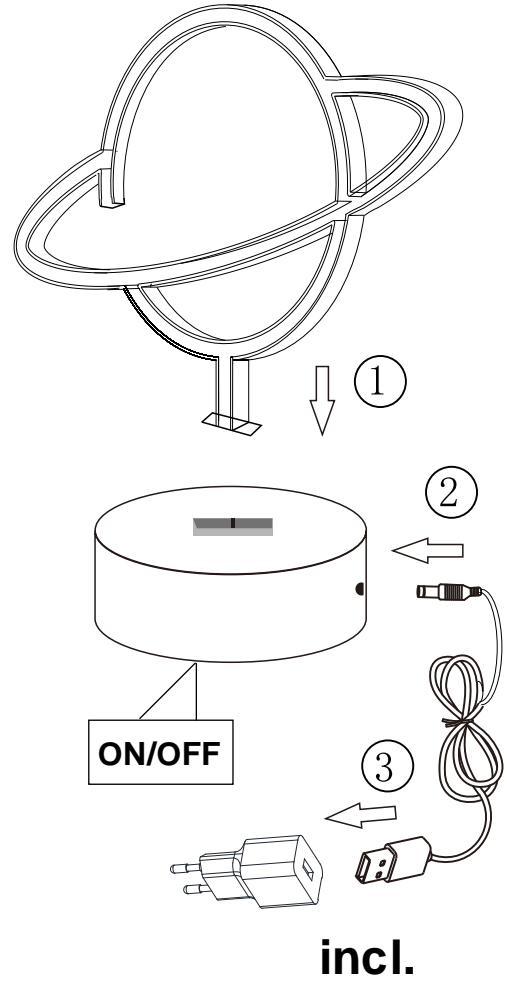
A

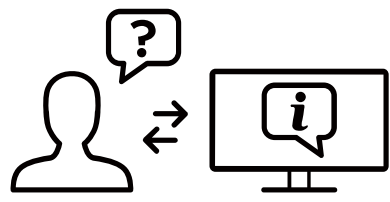


- ② ↑  **Battery:**
3 x AA 1.5V
- ③ ↑  **excl.**

230V~50Hz, 1 x LED 1.6W

B





reality-leuchten.de/
R55370101

