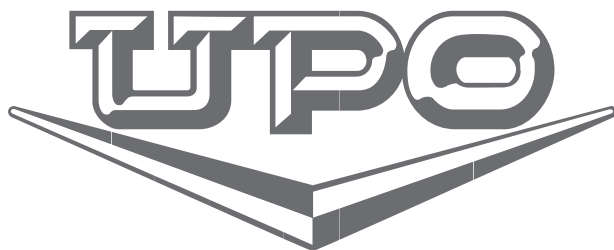


FI

Käyttö-, asennus- ja liitännäohjeet

HC644F



## Kiitämme sinua

luottamuksestasi sekä siitä, että olet ostanut valmistamamme laitteen.

Tämä yksityiskohtainen ohje on suunniteltu helpottamaan tuotteen käyttöä. Sen tarkoitus on auttaa sinua tutustumaan uuteen laitteeseesi mahdollisimman nopeasti.

Varmista, että ostamassasi laitteessa ei ole vaurioita. Jos havaitset siinä kuljetusvaurioita, ota yhteys jälleenmyyjäsi tai paikalliseen myymälään, josta laite toimitettiin. Löydät puhelinnumeron laskusta tai toimitusasiakirjoista.

Käyttöohjeet löytyvät myös verkkosivustoltamme:

[www.gorenje.com](http://www.gorenje.com) / < <http://www.gorenje.com> />



Tärkeitä tietoja



Vihje, huomautus

# SISÄLLYSLUETTELO

<b>4 TÄRKEITÄ TURVAOHJEITA</b> 6 Ennen uunin liittämistä: ..... <b>7 KALUSTEISIIN ASENNETTAVA LASIKERAAMINEN KEITTOTASO</b> 8 Tekniset tiedot	<b>JOHDANTO</b>
<b>9 ENNEN LAITTEEN ENSIMMÄISTÄ KÄYTTÖÄ</b>	<b>LAITTEEN VALMISTELU ENSIMMÄISEEN KÄYTTÖÖN</b>
<b>10 KEITTOTASO</b> 10 Lasikeraaminen keittopinta 11 Keittoastioita koskevia vihjeitä 11 Energiansäästövihjeitä ..... <b>12 KEITTOTASON KÄYTTÄMINEN</b> 12 Ohjausyksikkö (mallista riippuen) 13 Keittotason kytkeminen päälle 13 Keittoalueiden kytkeminen päälle 14 Automaattinen nopea lämmitystoiminto 14 Automaattisen nopean lämmitystoiminnon taulukko 16 Laajennettu keittoalue (mallista riippuen) 16 Tehokas keittoalue 17 Lapsilukko 18 Ajastintoiminnot 19 Kypsennyksen keskeyttäminen stop&go -toimintoa käyttäen 19 Muistitoiminto 20 Keittoalueen sammuttaminen 20 Jälkilämmön merkkivalo 20 Enimmäiskypsennysaika 21 Koko keittotason sammuttaminen 21 Automaattinen sammutus 21 Äänimerkin ja lukitustoiminnon parametrien asettaminen	<b>KEITTOTASON KÄYTTÖ</b>
<b>23 HUOLTO &amp; PUHDISTUS</b>	<b>HUOLTO JA PUHDISTUS</b>
<b>25 VIANETSINTÄTAULUKKO</b>	<b>VIANETSINTÄ</b>
<b>26 KALUSTEISIIN ASENNETTAVAN KEITTOTASON ASENNUS</b> ..... <b>34 KEITTOTASON LIITTÄMINEN VERKKOVIRTAAN</b>	<b>ASENNUS JA LIITTÄMINEN /JENS</b>
<b>36 HÄVITTÄMINEN</b>	<b>SEKALAISTA</b>

# TÄRKEITÄ TURVAOHJEITA

---



## LUE OHJEET HUOLELLISESTI JA SÄÄSTÄ NE TULEVAA TARVETTA VARTEN.

Tätä laitetta voivat käyttää 8-vuotiaat tai sitä vanhemmat lapset ja henkilöt, joilla on alentunut fyysinen, aistitoimintoihin liittyvä tai henkinen toimintakyky tai joilta puuttuu kokemusta ja tietoa, jos heitä valvotaan asianmukaisesti tai heille on annettu opastusta laitteen turvalliseksi käyttämiseksi ja he ymmärtävät siihen liittyvät vaarat. Lapset eivät saa leikkiä laitteella. Lapset eivät saa suorittaa puhdistukseen tai huoltoon liittyviä töitä ilman valvontaa.

**VAROITUS:** Laitte ja sen osat kuumenevat käytön aikana. Vältä koskemasta lämpövastuksia. Alle 8-vuotiaat lapset tulee pitää loitolla laitteesta, ellei heitä valvota jatkuvasti.

**VAROITUS:** Uunin ulkoiset osat voivat kuumentua käytön aikana. Pidä pienet lapset poissa uunin luota.

**VAROITUS:** Varmista ennen lampun vaihtamista, että laite on sammutettu, jotta vältetään mahdolliselta sähköiskulta.

Älä puhdista laitetta höyry- tai korkeapainepuhdistimilla, sillä ne voivat aiheuttaa sähköiskun.

Laitetta ei ole tarkoitettu ohjattavaksi ulkoisilla ajastimilla tai ohjausjärjestelmillä.

Erotusmekanismi on integroitava kiinteään johdotukseen johdotusta koskevien määräysten mukaisesti.

Jos virtajohto on vaurioitunut, se on vaihdettava valmistajan, sen valtuuttaman huoltoyrityksen tai vastaavan pätevän henkilön toimesta vaarojen välttämiseksi (koskee vain laitteita, joiden mukana on toimitettu jatkojohto).

**VAROITUS:** Jos pinnassa on säröjä, sammuta laite välttääksesi mahdollisen sähköiskun.

Mahdolliset roiskeet on poistettava kannesta ennen sen avaamista. Keittotason pinnan on annettava jäähtyä ennen kannen sulkemista.

Älä katso pitkään keittotason elementtejä, koska niissä on integroidut halogeenilämpövastukset.

**VAROITUS:** Valvomaton ruoanlaitto liedellä rasvan tai öljyn kanssa voi olla vaarallista ja voi aiheuttaa tulipalon. Älä MILLOINKAAN yritä sammuttaa tulipaloa vedellä, vaan sammuta laite ja peitä liekki sitten kannella tai sammutuspeitteellä.

**VAROITUS:** Tulipalon vaara: älä säilytä esineitä keittopinnoilla.

Tulipalon vaara: älä säilytä esineitä keittopinnoilla.

**HUOMIO:** Kypsennysprosessia on valvottava. Lyhytaikaista kypsennysprosessia on valvottava jatkuvasti.

**VAROITUS:** Valvomaton ruoanlaitto liedellä rasvan tai öljyn kanssa voi olla vaarallista ja voi aiheuttaa tulipalon.

**VAROITUS:** Käytä ainoastaan lieden valmistajan suunnittelemaa keittotasosuojausta tai sellaisia, joiden valmistajan on ilmoittanut käyttöohjeissa olevan soveltuvia. Epäasianmukaisten suojusten käyttämisestä voi olla seurauksena onnettomuuksia.

**Tämä tuote on tarkoitettu vain kotitalouskäyttöön.** Sitä ei saa käyttää mihinkään muuhun tarkoitukseen, kuten esim. huoneiden lämmitykseen, lemmikkien tai muiden eläinten, paperin, kankaiden, yrttien tms. kuivaamiseen. Seurauksena voi olla loukkaantumisia tai tulipalon vaara.

**Sähköliitännät saa suorittaa** ainoastaan valtuutettu sähköasentaja tai alan ammattilainen. Laitteen omavaltainen tai epäammattimainen korjaus voi aiheuttaa vakavan loukkaantumisen vaaran tai vahingoittaa tuotetta.

**Samana muotoilulinjan eri laitteiden tai komponenttien** värisävyissä saattaa esiintyä eroja erilaisista syistä johtuen, kuten esimerkiksi siitä, että laitteita tarkastellaan eri kulmista, laitteiden taustat tai muut ympäröivät materiaalit ovat eriväriset tai huoneessa on erilainen valaistus.

## ENNEN UUNIN LIITTÄMISTÄ:

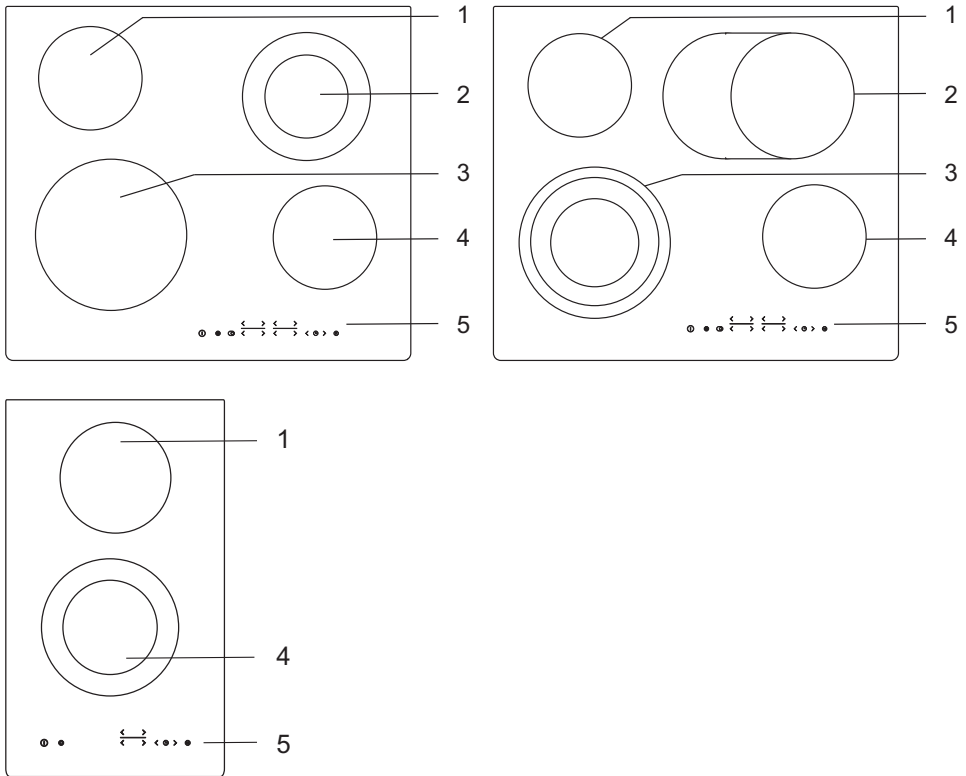


Lue käyttöohjeet huolellisesti läpi ennen laitteen liittämistä. Takuu ei kata laitteen vääränlaisesta liitännästä tai käytöstä johtuvia korjauksia tai takuuväitteitä.

# KALUSTEISIIN ASENNETTAVA LASIKERAAMINEN KEITTOTASO

## (VARUSTEIDEN JA TOIMINTOJEN KUVAUS - VAIHTELEVAT MALLISTA TOISEEN)

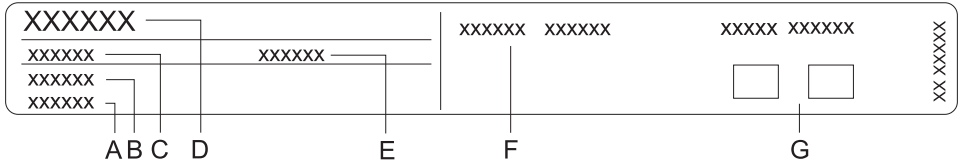
Koska eri laitteiden varustuksessa on eroja, saattaa olla, että ostamassasi laitteessa ei ole kaikkia tässä ohjeessa esiteltyjä toimintoja tai varusteita.



- 1 Keittoalue takana vasemmalla
- 2 Keittoalue takana oikealla
- 3 Keittoalue edessä vasemmalla
- 4 Keittoalue edessä oikealla
- 5 Keittotason käyttöpaneeli

# TEKNISET TIEDOT

(RIIPPUVAT MALLISTA)



- A Sarjanumero
- B Koodi/tunnus
- C Tyyppi
- D Merkki
- E Malli
- F Tekniset tiedot
- G Vaatimustenmukaisuutta koskevat symbolit

Laitteen perustiedot sisältävä arvokilpi sijaitsee keittotason alapuolella.



# ENNEN LAITTEEN ENSIMMÄISTÄ KÄYTTÖÄ

---

**Jos tasossa on lasikeraaminen** pinta, puhdista se kostealla kankaalla ja pienellä määrällä astianpesuainetta. Älä käytä syövyttäviä, hankaavia puhdistusaineita, jotka voivat naarmuttaa pintaa, hankaavia pesusieniä tai tahranpoistoaineita.

Ensimmäisen käytön aikana voi ilmetä luonteenomaista "uuden laitteen" hajua, se häviää asteittain.

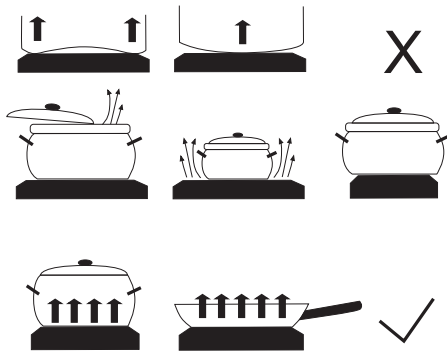
# KEITTOTASO

---

## LASIKERAAMINEN KEITTOPINTA

- Kuumennusalue saavuttaa nopeasti asetetun tehon tai lämpötilan keittoalueiden ympärillä olevan alueen pysyessä viileänä.
- Taso kestää hyvin lämpötilan vaihtelut.
- Keraamisen liedien käyttö säilytysalustana voi naarmuttaa liettä tai aiheuttaa sille muita vaurioita.
- Älä käytä alumiinisia tai muovisia keittoastioita kuumilla keittoalueilla. Älä aseta lasikeraamiselle tasolle muovisia esineitä tai alumiinifoliota.
- Älä käytä lasikeraamista tasoa, jos siinä on halkeamia tai se on rikkoutunut. Jos terävä esine putoaa keittotason päälle, keittotaso saattaa särkyä. Tällaisessa tapauksessa seuraukset saattavat näkyä välittömästi tai vasta jonkun ajan kuluttua. Jos keittotasoon ilmaantuu näkyvä särö, katkaise virransyöttö laitteeseen heti.

# KEITTOASTIOITA KOSKEVIA VIHJEITÄ



- Käytä laadukkaita keittoastioita, joissa on tasainen ja luja pohja.
- Kattilan pohjan ja keittoalueen halkaisijan tulee olla sama.
- Karkeastusta lasista valmistettuja keittoastioita, joissa on erikoispohja, voidaan käyttää keittoalueilla silloin, kun ne ovat halkaisijaltaan sopivia keittoalueille. Keittoastiat, joissa on suurempi halkaisija, voivat säröillä lämpökuormituksen vuoksi.
- Varmista, että kattila tai pannu on keittoalueen keskellä.

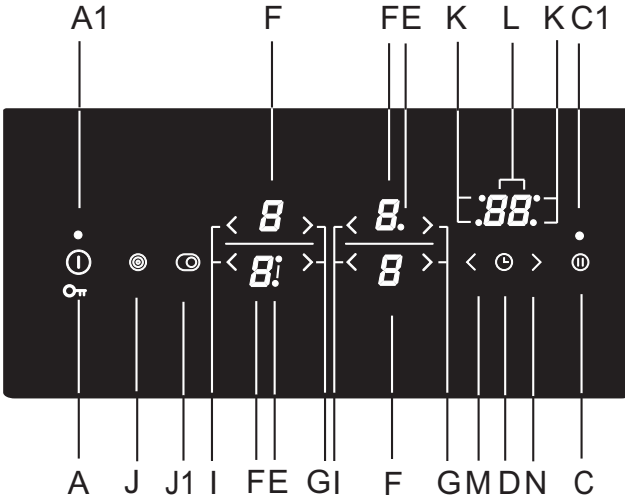
- Älä jätä painekeitintä ilman valvontaa, ennen kuin tarvittava paine on saavutettu. Aseta keittoalue ensin maksimiteholle, noudata sen jälkeen painekeitinvalmistajan ohjeita ja käytä vastaavaa säädintä lämmitystehon vähentämiseksi oikeaan aikaan.
- Varmista, että painekeitinissä tai muussa kattilassa tai pannussa on tarpeeksi nestettä. Tyhjän kattilan kuumentaminen keittoalueella saattaa johtaa sekä kattilan että keittoalueen vaurioitumiseen ylikuumenemisestä johtuen.
- Noudata valmistajan ohjeita erikoiskeittoastioita käytettäessä.

# ENERGIANSÄÄSTÖVIHJEITÄ

- **Kattilan ja pannun pohjan halkaisijan tulee olla keittoaluetta vastaava. Jos kattila tai pannu on liian pieni, osa kuumuudesta poistuu, jolloin keittoalue saattaa vaurioitua.**
- Käytä aina kantta, mikäli se on mahdollista kyseistä ruokaa kypsennettäessä.
- Keittoastiaan on annosteltava sopiva määrä ruokaa. Laittaessasi pienen määrän ruokaa suureen kattilaan tai pannuun suuri osa energiaa menee hukkaan.
- Jos ruokalajin kypsennykseen menee pitkä aika, käytä painekeitintä.
- Kasvikset, perunat jne. voidaan keittää melko vähäisessä vesimäärässä. Ruoka tulee aivan yhtä hyvin kypsennetyksi, kunhan kattilan kansi on tiukasti suljettuna. Kun vesi alkaa kiehua, laske tehoa tasolle, joka juuri ja juuri riittää ylläpitämään hidasta haudutusta.

# KEITTOTASON KÄYTTÄMINEN

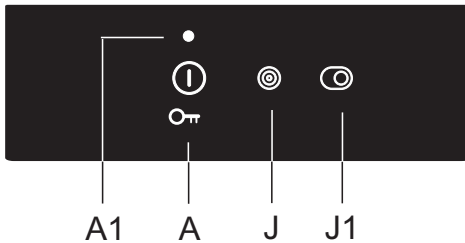
## OHJAUSYKSIKKÖ (mallista riippuen)




### Asetusten hipaisunäppäimet:

- A Keittotaso päälle/pois ja lukituspainike
- A1 Laite päällä -merkkivalo
- C Stop & Go (tauko) -painike
- C1 Stop & Go (tauko) -merkkivalo
- D Sammutusajastinpainikkeen minuuttimuistutin
- E Laajennetun keittoalueen merkkivalo
- F Tehotason/jälkilämmön näytöt
- G Tehon nostopainike (+)
- I Tehon laskupainike (-)
- J Vasen laajennettu keittoalue päälle/pois -painike
- J1 Oikea laajennettu keittoalue päälle/pois -painike
- K Ajastinkäyttöisen keittoalueen merkkivalo
- L Ajastinnäyttö
- M Ajastinasetusten nostopainike
- N Ajastinasetusten laskupainike

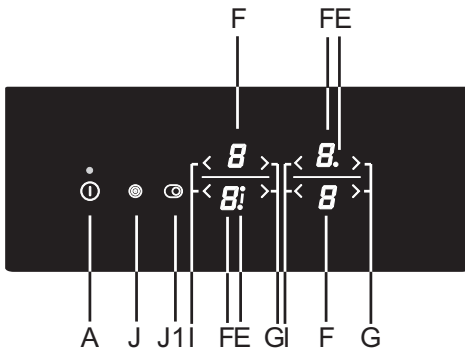
# KEITTOTASON KYTKEMINEN PÄÄLLE



Pidä päälle-/pois-painiketta (A) painettuna 1 sekunnin ajan keittotason päällekytkemiseksi. "0" ilmestyy kaikkiin tehotason näyttöihin. Laite antaa lyhyen äänimerkin ja "päälle"-painikkeen yläpuolelle syttyy merkkivalo.

 Kytke keittotasoon virta painamalla virtapainiketta (A). "0" ilmestyy 10 sekunniksi kaikkiin tehotason näyttöihin. Keittotaso aktivoituu ja kaikkien tehotason näyttöjen (F) viereen syttyy "0". Laite antaa lyhyen äänimerkin ja päälle-painikkeen yläpuolelle syttyy merkkivalo.

# KEITTOALUEIDEN KYTKEMINEN PÄÄLLE



Kun keittotaso on kytketty päälle (seuraavien 10 sekunnin kuluessa), kytke haluttu keittoalue päälle. Valitse haluamasi asetus aktivoitulle keittoalueelle painikkeilla "+" ja "-". Jos kosketat ensimmäiseksi painiketta "+", tehotasoksi asetetaan "9". Jos kosketat ensimmäiseksi painiketta "-", tehotasoksi asetetaan "4".

## Keittoalueen asetusten muuttaminen

Tehotasoa voidaan muuttaa koska tahansa koskettamalla vastaavaa painiketta "+" tai "-".

Voit nostaa tai laskea tehotasoa nopeammin pitämällä painiketta "+" tai "-" painettuna.

## Lämpimänäpito / uudelleenlämmitystoiminto

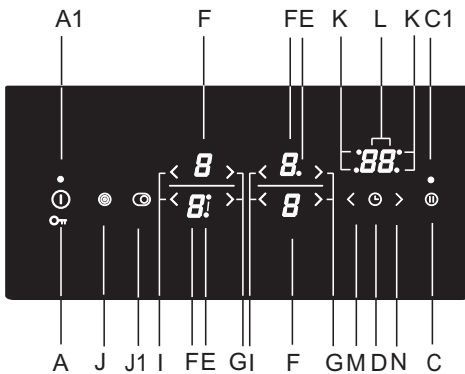
Lämpimänäpito-/uudelleenlämmitysalue on tarkoitettu jo kypsennetyn ruoan lämpimänäpitoon / uudelleenlämmittämiseen. Aktivoi toiminto valitsemalla asetus väliltä 0 ja 1.

# AUTOMAATTINEN NOPEA LÄMMITYSTOIMINTO

Kaikki keittoalueet on varustettu erityisellä mekanismilla, joka asettaa kypsennystehon maksimiin kypsennyksen alussa valitusta tehoasetuksesta riippumatta. Lyhyen ajan kuluttua keittoalueen teho kytkeytyy takaisin alunperin asetetulle tasolle (1-8).

**Automaattinen nopea lämmitystoiminto soveltuu ruoille**, jotka on ensin kuumennettava maksimiteholla ja sen jälkeen kypsennettävä pidemmän aikaa.

**Automaattinen nopea lämmitystoiminto ei sovellu sellaisten ruokalajien** hauduttamiseen, paistamiseen tai ruskistamiseen, joita on käännettävä, valettava tai sekoitettava usein kypsennyksen aikana tai jotka vaativat pitkäaikaista keittämistä painekeitinissä.



Keittoalueen tulee olla pois päältä (näyttöyksikössä tulee näky "0"). Paina vastaavaa "+"-painiketta ja pidä painettuna 3 sekunnin ajan, kunnes kuulet lyhyen merkkiäänen. "A" ja "9" vilkkuvat vuorotellen näytössä.

Laske teho tasolle, jota haluat käyttää kypsennykseen automaattisen nopean lämmitystoiminnon jälkeen. "A" ja valittu tehotaso vuorottelevat tehotason näytössä. Kun automaattisen nopean lämmitystoiminnon lämmitysaika on kulunut loppuun, keittoalue kytkeytyy automaattisesti valitulle tehotasolle, joka näytetään tämän jälkeen jatkuvasti näytössä.

## AUTOMAATTISEN NOPEAN LÄMMITYSTOIMINNON TAULUKKO

Tehotaso	1	2	3	4	5	6	7	8
Automaattisen nopean lämmitystoiminnon kesto (min)	1:00	2:00	4:50	6:30	8:30	2:30	3:30	4:30

Jos kypsennystehoa nostetaan automaattisen nopean lämmitystoiminnon ollessa aktivoituna, kyseisen keittoalueen automaattinen nopea kypsennystoiminto kytetään pois päältä.

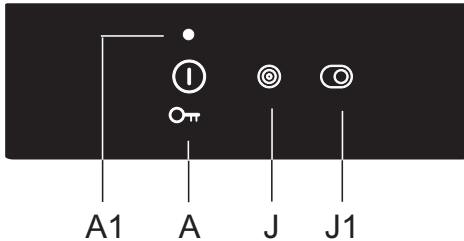
**Automaattinen nopea lämmitystoiminto voidaan** kytkeä pois päältä valitsemalla kyseessä oleva keittoalue ja laskemalla sen teho arvoon "0". Aseta tämän jälkeen teho.

<b>Ruokatyppi/ kypsennysmenetelmä</b>	<b>Määrä</b>	<b>Tehotaso</b>	<b>kypsennysaika (minuuttia)</b>
Keitto / uudelleenlämmitys	0,5 - 1 litraa	A 7 - 8	4 - 7
Maito / uudelleenlämmitys	0,2 - 0,4 litraa	A 1 - 2	4 - 7
Riisi/keittäminen	125g - 250g noin 300ml - 600ml vettä	A 2 - 3	20 - 25
Keitetyt perunat / kokonaiset, kuorelliset	750g - 1,5kg	A 5 - 6	25 - 38
Tuoreet vihannekset, pilkotut/keittäminen	0,5 - 1 kg noin 400ml - 600ml vettä	A 4 - 5	18 - 25

- Luettelossa on annettu esimerkkejä ruokalajeista, joita kypsennettäessä automaattisesta nopeasta lämmitystoiminnosta on etua.
- Arvot ovat summittaisia ja saattavat vaihdella muista kypsennyksen parametreista riippuen (esim. astioiden tyypin ja laadun sekä lisätyn veden määrän).
- Pienemmät määrät koskevat pienempiä keittoalueita, suuremmat suuria keittoalueita.

# LAAJENNETTU KEITTOALUE (mallista riippuen)

Joillekin keittoalueille voidaan aktivoida ylimääräinen lämmitysrenkas (mallista riippuen).



## Keittoalueen laajennuksen / ylimääräisen renkaan aktivointi

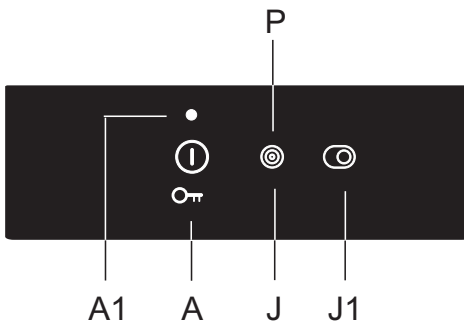
- Jo valitulle keittoalueelle, jonka tehotaso on asetettu, voidaan aktivoida ylimääräinen renkas. Paina painiketta (J/J1) laajennuksen aktivoimiseksi. Näytön viereinen merkkivalo (I) syttyy.
- Tehotaso on valittuna molemmille renkailla.
- Jos keittoalueessa on kolmas renkas, aktivoi se painamalla uudelleen painiketta (J/J1), niin että tehotason näytön viereen syttyy kaksi merkkivaloa (I).

## Keittoalueen laajennuksen / ylimääräisen renkaan deaktivointi

- Jos haluat kytkeä laajennusrenkaan (tai renkaat) pois päältä, paina valitun keittoalueen vieressä olevaa painiketta (J/J1).

# TEHOKAS KEITTOALUE

Joissakin malleissa vasemmalle etukeittoalueelle voidaan valita lisätehotoiminto, jota merkitään symbolilla "P" tai "»". Se mahdollistaa sekä kypsennysastian että keittotason nopeamman kuumenemisen.



## Lisätehon aktivoiminen


- Valitse edessä vasemmalla oleva keittoalue.
- Paina painiketta (J) ylimääräisen kuumennusrenkaan tai lisätehon aktivoimiseksi. Tehonäyttöön ilmestyy kirjain »P« ja keittoalueen ylimääräinen lämmitysteho kytkeytyy päälle ja se alkaa hehkua voimakkaasti.


## Lisätehon poistaminen käytöstä

Lisäteho voidaan poistaa käytöstä kahdella tavalla:

- Paina painiketta (J). Lisäteho poistetaan käytöstä ja toimintateho palautuu sille tasolle, jolle se oli asetettuna ennen lisätehon aktivointia.
- Teho voidaan laskea halutulle tasolle painamalla painiketta (-).

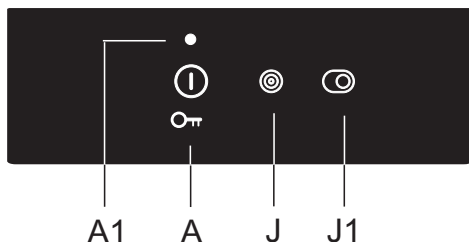


 Keittoalue, jonka lisätehotoiminto on aktivoituna, vaatii paljon lämmitysenergiaa. Tästä syystä viereistä ylempää (takana olevaa) keittoaluetta ei voida asettaa samanaikaisesti maksimiteholle, vaan sen teho on rajoitettu asetukseen 7 lisätehotoiminnon käytön ajaksi. Jos etumaisen vasemman keittoalueen lisätehotoiminto kytketään päälle sellaiseen aikaan, jolloin takakeittoalueen teho on asetettu tasolle 8 tai 9, tai automaattisen nopean lämmityksen ollessa käynnissä, taemman vasemman keittoalueen teho laskee automaattisesti tasolle 7 ja automaattinen nopea lämmitystoiminto kytkeytyy pois päältä.

 Jokaisessa keittoalueessa on sisäänrakennettu ylikuumenemissuoja. Jos keittoalueella ei ole astioita tai jos lämmön siirtyminen ruokaan on riittämätöntä, lämmitys kytkeytyy automaattisesti pois päältä muutamaksi sekunniksi. Tämä on erityisen tärkeää lisätehotoiminnolla varustetulle keittoalueelle, koska se toimii huomattavasti suuremmalla teholla ja sen ylikuumenemisvaara on näin suurempi.

## LAPSILUKKO

Lapsilukko voidaan aktivoida ja estää näin laitteen helppo ja nopea päällekytkeminen.




### Keittotason painikkeiden lukitseminen

Keittotason on oltava kytkettynä päälle. Pidä päälle-/pois-painiketta painettuna 3 sekunnin ajan. Keittoalueen tehotason ilmaisimien arvo "0" muuttuu merkiksi "L". Keittotaso on nyt lukittu. Muutaman sekunnin kuluttua keittotaso kytkeytyy automaattisesti pois päältä.

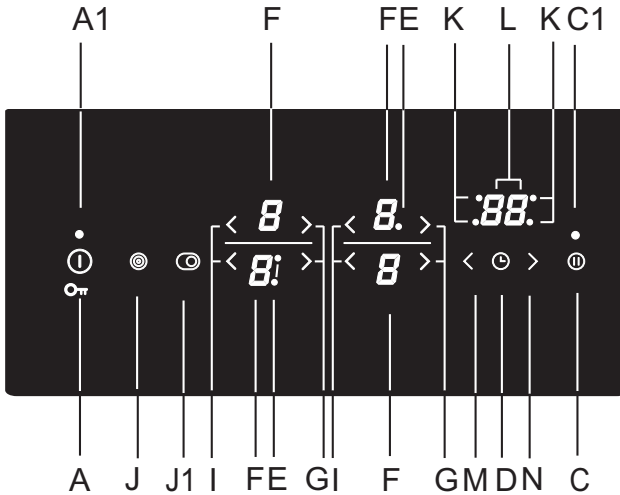
### Keittotason painikkeiden lukituksen avaaminen

Avaa keittotason lukitus samalla tavalla, kuin lukitsit sen. Keittotaso on kytkettävä pois päältä. Pidä päälle-/pois-painiketta painettuna 3 sekunnin ajan. Keittoalueen tehotason ilmaisimien merkki "L" muuttuu arvoksi "0". Tämän jälkeen keittotason lukitus on avattu ja se on valmis käytettäväksi.

 Jos lapsilukkotoiminto aktivoidaan käyttäjäasetustilassa (katso luku "Käyttäjäasetustila"), keittotaso lukkiutuu automaattisesti joka kerta, kun se kytketään pois päältä.

# AJASTINTOIMINNOT

Kypsennysaika voidaan asettaa välille 1-99 minuuttia. Toiminto mahdollistaa kaksi käyttötilaa:



## A MINUUTTIMUISTUTIN

Aktivoi ajastin painamalla ajastimen/minuuttimuistuttimen painiketta (D). Ajastimen näyttöön (L) tulee symboli "00". Aseta aika 1 minuutin ja 99 minuutin välille koskettamalla "+"- (N) ja "-"- (M) -painikkeita.

- Kun asetettu aika on kulunut umpeen, hälytys aktivoituu; keittoaluetta ei kuitenkaan kytketä pois päältä.
- Kytke hälytys pois päältä koskettamalla mitä tahansa painiketta; muutoin se kytkeytyy automaattisesti pois päältä tietyn ajan kuluttua.
- Minuuttimuistutintoiminto jää aktivoituksi, vaikka keittotaso kytkettäisiin pois päältä painikkeella (A).
- Ajastetun ajan viimeinen minuutti näytetään sekunteina.

## B VALITUN KEITTOALUEEN SAMMUTUSAJASTIN

Toiminnon avulla voidaan asettaa kypsennysaika valitulle keittoalueelle, jonka tehotaso on jo asetettu. Kun aika umpeutuu, keittoalue kytkeytyy automaattisesti pois päältä.

Aktivoi ajastin painamalla ajastimen/minuuttimuistuttimen painiketta (D). Ajastimen näyttöön (L) tulee symboli "00". Kosketa uudelleen painiketta (D). Kyseessä olevan keittoalueen piste (K) alkaa vilkkua.

- Aseta aika 1 minuutin ja 99 minuutin välille koskettamalla »+«- ja »-« -painikkeita.
- Ajan laskeminen alkaa, kun haluttu arvo on asetettu. Piste (K), joka ilmaisee, minkä keittoalueen ajastintoiminto on asetettuna, jatkaa vilkkumista.
- Kun asetettu aika on kulunut umpeen, äänimerkki aktivoituu ja keittoalue kytkeytyy pois päältä. »00« vilkkuu kellonäytössä. Kytke hälytys pois päältä koskettamalla mitä tahansa painiketta; muutoin se kytkeytyy automaattisesti pois päältä tietyn ajan kuluttua.



Kypsennysaika voidaan asettaa erikseen jokaiselle keittoalueelle. Jos aktivoituna on useampia ajastintoimintoja, kyseessä olevien keittoalueiden jäljellä oleva kypsennysaika näytetään vuorotellen näyttöyksikössä muutaman sekunnin välein. Vilkkuva merkkivalo ilmaisee kyseessä olevan keittoalueen.

### **Kypsennysajan muuttaminen**

- Jäljellä olevaa kypsennysaikaa voidaan muuttaa koska tahansa kypsennyksen aikana.
- Kosketa sammutusajastimen painiketta (D) halutun keittoalueen ajastinnäytön valitsemiseksi. Vastaava merkkivalo (K) vilkkuu.
- Aseta uusi kypsennyksen kesto koskettamalla painikkeita »+« (N) ja »-« (M).

### **Jäljellä olevan kypsennysajan näyttäminen**

Jos käytössä on useita ajastinasetuksia, jäljellä olevan keittoajan saa näkyviin koskettamalla (D)-painiketta.

### **Ajastimen nollaus**

- Valitse haluamasi ajastinnäyttö painamalla (D)-painiketta (katso osio Asetetun keittoajan muuttaminen). Asetettu ajastin näytetään, ja vastaavan keittoalueen merkkivalo syttyy.
- Aseta arvoksi "00" koskettamalla »-« (M) -painiketta tai aseta arvoksi heti "00" painamalla »+« (N) ja »-« (M) -painiketta samanaikaisesti.

## **KYSENNYKSEN KESKEYTTÄMINEN STOP&GO -TOIMINTOA KÄYTTÄEN**

STOP&GO -toiminnon avulla voit keskeyttää kypsennyksen (tai siirtää myöhemmäksi) ja pitää samalla kaikki asetuksesi.

Jos haluat keskeyttää kypsennyksen väliaikaisesti, kosketa STOP&GO -painiketta (C). Painikkeen yläpuolelle syttyy merkkivalo (C1). Näytön asetukset alkavat vilkkua. Kaikki asetukset jäädytetään, eikä keittoaluetta lämmitetä (lämpövastukset kytkeytyvät pois päältä).

Kaikki painikkeet ovat deaktivoituina päälle/pois- ja STOP&GO-painikkeita lukuun ottamatta. Deaktivoi STOP&GO -toiminto painamalla uudelleen STOP&GO -painiketta. Merkkivalo (C1) sammuu.

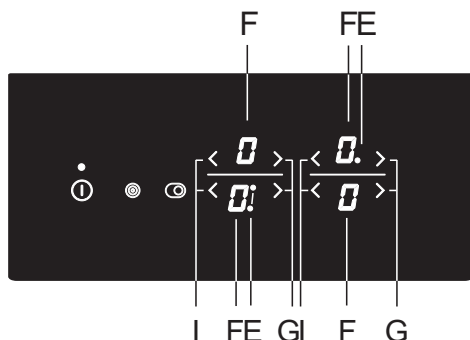
Jos STOP&GO -toimintoa ei kytkeä pois päältä, koko keittotaso kytkeytyy automaattisesti pois päältä 10 minuutin kuluttua.

## **MUISTITOIMINTO**

Muistitoiminnon avulla voit tallentaa viimeksi valitsemasi asetukset 5 sekunnin kuluessa siitä, kun keittotaso on kytketty pois päältä. Tämä on hyödyllinen toiminto esim. tilanteissa, joissa painat vahingossa päälle/pois-painiketta ja kytket näin koko keittotason pois päältä, tai jos keittotaso kytkeytyy automaattisesti pois päältä, kun sille on roiskunut nestettä.

Kun keittotaso on kytketty pois päältä päälle/pois-painikkeella, sinulla on 5 sekuntia aikaa kytkeä ohjauspaneeli takaisin päälle, ja sen jälkeen vielä 5 sekuntia painaa STOP & GO -painiketta asetukseksi tallentamiseksi. Asetusten tallennuspainikkeen yläpuolella oleva merkkivalo vilkkuu näiden 5 sekunnin ajan. Kaikki asetukset, jotka olivat aktivoituina ennen kuin keittotaso kytkettiin pois päältä, tallennetaan.

# KEITTOALUEEN SAMMUTTAMINEN



Kun haluat kytkeä keittoalueen pois päältä, käytä vastaavaa "-"-painiketta asettaaksesi arvon nolnaan ("0"). Jos haluat kytkeä keittoalueen nopeasti pois päältä, kosketa vastaavia "-"- ja "+"-painikkeita samanaikaisesti. Kuulet lyhyen äänimerkin ja näytössä näytetään "0".

Jos kaikkien keittoalueiden tehotaso on asetettu arvoon "0", keittotaso sammuu muutaman sekunnin kuluttua.

## JÄLKILÄMMÖN MERKKIVALO

Kun kuuma keittoalue tai koko keittotaso sammutetaan, näkyviin tulee jompikumpi seuraavista symboleista:

- "H", mikä merkitsee, että keittoalue on kuuma;

Kuinka kauan symboli on näkyvässä, riippuu tehotasosta ja siitä, kuinka kauan keittotaso oli päällä. "H"-symbolin sammussa keittoalue voi joissain tapauksissa (sähkökatkos, keittoalueelle jätetty kuuma pannu) olla edelleen kuuma. Ole varovainen, että et polta itseäsi! Jos sähkökatko tapahtuu keittoalueiden ollessa edelleen kuumia, "H"-symboli vilkkuu näytöllä. Tämä merkitsee sitä, että keittoalue saattaa olla kuuma tai sitten ei, riippuen sähkökatkon kestosta.

💡 Laite on testattu tehtaalla ja sen keittoalueet on kuumennettu tässä yhteydessä. Tästä syystä symboli "H" saattaa vilkkua jonkun aikaa näytöllä, kun laite liitetään ensimmäistä kertaa verkkovirtaan kotona.

💡 Kun "H"-merkki katoaa, keittoalue saattaa vielä olla kuuma. Palovammojen vaara!

## ENIMMÄISKYSPENNYSAIKA

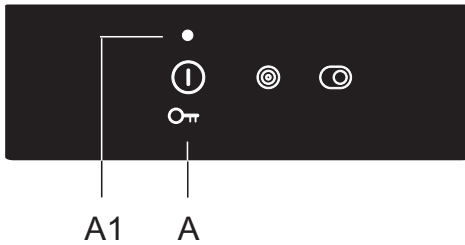
Jokaisen keittoalueen kypsennysaika on rajattu tietyn pituiseksi turvallisuussyistä.

Enimmäiskypsennysaika riippuu viimeisimmästä tehotasosta.

Jos tehotasoa ei ole muutettu, keittotaso sammuu automaattisesti, kun kyseisen tehotason enimmäiskypsennysaika on saavutettu.

Tehotaso	u	1	2	3	4	5	6	7	8	9	P
Enimmäiskäyttöaika (tunteina)	8	8	8	6	6	4	4	2	1,5	1,5	1

# KOKO KEITTOTASON SAMMUTTAMINEN



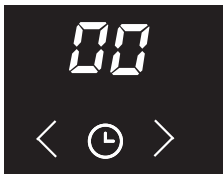
Sammuta koko keittotasoa painamalla virtapainiketta (A). Keittotasoa antaa äänimerkin ja kaikki sen merkkivalot sammuvat, edelleen kuumina olevien keittoalueiden merkkivaloja lukuun ottamatta, eli symboli "H" jää palamaan.

## AUTOMAATTINEN SAMMUTUS

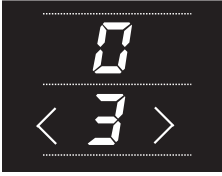
Jos painikkeet ovat aktivoituina liian pitkään kypsennyksen aikana (esim. jos keittotasolle on roiskunut nestettä tai painikkeiden päälle on asetettu jokin esine), kaikki keittoalueet kytketään pois päältä 10 sekunnin kuluttua. Symboli  $\uparrow$  alkaa vilkkua näytöllä. Esine on poistettava tai roiskunut neste pyyhittävä pois painikkeista 2 minuutin kuluessa; muutoin keittotasoa kytketään pois päältä automaattisesti. Tällöin viimeisimmät asetukset voidaan palauttaa ja tallentaa muistitoiminnolla käyttäen STOP&GO -painiketta.

## ÄÄNIMERKIN JA LUKITUSTOIMINNON PARAMETRIEN ASETTAMINEN

Voit säätää äänimerkin voimakkuutta, äänimerkin kestoa ja automaattisia lukitusasetuksia. Parametrien asetusvalikko voidaan aktivoida kahden minuutin kuluessa siitä, kun laite on kytketty verkkovirtaan koskettamalla ja pitämällä painettuna taukopainiketta (STOP&GO) noin 3 sekunnin ajan laitteen ollessa pois päältä. Ensimmäinen parametri "Uo" ilmestyy ajastinnäyttöön, ilmaisten äänimerkkien äänenvoimakkuuden. Paina ajastinpainiketta (M,N) parametrityypin valitsemiseksi.



- Uo** äänimerkin ja hälytyksen äänenvoimakkuus
- So** hälytyksen kesto
- Lo** automaattinen lukitus



Nykyinen asetettuna oleva arvo tulee näkyviin oikean keittoalueen tehotason näyttöön. Arvoa voidaan säätää painamalla oikean etukeittoalueen painikkeita "-" tai "+". Kaikki parametrit voidaan vahvistaa ja tallentaa painamalla taukopainiketta (STOP & GO) ja pitämällä sitä painettuna 2 sekunnin ajan. Laite antaa tämän jälkeen lyhyen äänimerkin. Jos et halua tallentaa uusia parametriasetuksia, sulje käyttäjäasetustila painamalla päälle/pois-painiketta.

### **Äänimerkin ja hälytysten äänenvoimakkuus "Uo"**

Seuraavat arvot voidaan asettaa:

- 00** näytöllä = pois päältä (ei koske hälytysten ja virheiden äänimerkkiä)
- 01** näytöllä = minimaalinen äänenvoimakkuus
- 02** näytöllä = keskitason äänenvoimakkuus
- 03** näytöllä = maksimaalinen äänenvoimakkuus (oletusasetus)

Laite antaa lyhyen äänimerkin juuri asetetulla äänenvoimakkuudella, jokaisen muutoksen yhteydessä.

### **Äänimerkkien kesto "So"**

Seuraavat arvot voidaan asettaa:

- 05** näytöllä = 5 sekuntia
- 1.0** näytöllä = 1 minuutti
- 2.0** näytöllä = 2 minuuttia (oletusasetus)

### **Lapsilukko "Lo"**

Jos automaattinen lukitustoiminto aktivoidaan käyttäjäasetustilassa, keittotaso lukkiutuu automaattisesti joka kerta, kun se kytketään pois päältä.

- 00** näytöllä = pois päältä (oletusasetus)
- 01** näytöllä = päällä

# HUOLTO & PUHDISTUS



**Muista irrottaa laite verkkovirrasta ennen puhdistuksen aloittamista, ja anna sen jäähtyä.**

**Lapset eivät saa puhdistaa laitetta tai tehdä sille huoltotöitä ilman valvontaa.**

Odota aina käytön jälkeen lasikeraamisen pinnan jäähtymistä ja puhdista se sitten. Muussa tapauksessa jäljellä olevat epäpuhtaudet palavat kiinni kuumaan pintaan, kun käytät tasoa seuraavan kerran.

Käytä lasikeraamisen tason säännölliseen kunnossa pitämiseen erityishoitoaineita, jotka muodostavat pintaan lian tarttumista ehkäisevän suojakalvon.



**Ennen kuin käytät** lasikeraamista pintaa, pyyhi sekä tasosta että pannun pohjasta pois pöly tai muut epäpuhtaudet, jotka voisivat naarmuttaa pintaa.

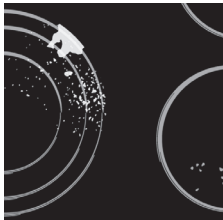


Teräsvilla, karkeat puhdistussienet ja hankausaineet saattavat naarmuttaa pintaa. Pinta saattaa myös vaurioitua tehokkaista puhdistussuihkeista ja sopimattomista puhdistusnesteistä.



Pinta voi kulua käytettäessä syövyttäviä tai hankaavia puhdistusaineita tai pohjasta vaurioituneita tai karkeita keittoastioita.


Käytä **pienempien epäpuhtauksien** poistamiseen kosteaa, pehmeää kangasta. Pyyhi sen jälkeen pinta kuivaksi. Poista kaikki **vesitahrat** etikkaliuoksella. Älä kuitenkaan käytä sitä kehyksen pyyhkimiseen (vain joissakin malleissa), koska sen kiilto saattaisi hävitä. Älä käytä voimakkaita puhdistussuihkeita tai kalkinpoistoaineita.



Käytä **pinttyneen** lian poistoon erityisiä lasikeramiikan puhdistusaineita. Noudata valmistajan ohjeita. **Poista kaikki puhdistusaineiden jäämät huolellisesti puhdistamisen jälkeen, sillä ne saattavat vaurioittaa lasikeraamista pintaa keittoalueiden kuumentuessa.**

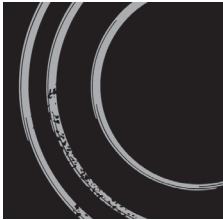



Poista sitkeät ja palaneet tahrat kaapimella. Käsittele kaavinta varovaisesti, ettet loukkaa itseäsi.

 **Käytä kaavinta vain silloin, kun likaa ei voi poistaa määrällä liinalla tai lasikeramiikkapinnalle tarkoitetulla erikoispuhdistusaineella.**




Pidä kaavinta **oikeassa kulmassa** (45° - 60°). **Paina kaavinta** kevyesti lasia vasten ja liu'uta sitä pinnan päällä lian poistamiseksi. Varmista, ettei kaapimen muovinen kädensija (joissakin malleissa) joudu kosketuksiin kuuman keittoalueen kanssa.



 **Älä paina kaavinta kohtisuoraan lasia vasten, äläkä raavi lieden pintaa sen kärjellä tai terällä.**

Poista **sokeri tai sokeroitu ruoka** välittömästi lasikeraamiselta tasolta kaapimella, vaikka taso olisikin edelleen kuuma, koska sokeri saattaa vaurioittaa pysyvästi lasikeraamista pintaa.

 **Lasikeraamisen pinnan haalistuminen** ei vaikuta pinnan toimintaan tai kestävyYTEEN. Haalistuminen on usein seurausta pintaan palaneista ruoan jäämistä tai sen voi aiheuttaa joidenkin keittoastioiden materiaali (kuten alumiini tai kupari). Tällaista haalistumista on hyvin vaikea poistaa kokonaan.

**Huomaa:** Haalistuminen ja vastaavat puutteet vaikuttavat vain keittotason ulkonäköön, eivät sen toimintaan. Takuu ei kata tällaisten puutteiden korjaamista.



# VIANETSINTÄTAULUKKO

## Vinkki

Jos kaikkien keittoalueiden tehotaso on asetettu arvoon "0", keittotaso sammuu 10 sekunnin kuluttua.

Jos mitä tahansa painiketta painetaan yli 10 sekunnin ajan, keittotaso sammuu, laite antaa äänimerkin ja näyttöön ilmestyy vilkkuva symboli ( ).

Jos useampia painikkeita peitetään jollain esineellä tai niiden päälle kaatuu nestettä, keittotaso sammuu automaattisesti hetken kuluttua.

Varmista, että painikkeita ympäröivä alue on kuiva ja puhdas.

Jos painikkeet eivät toimi tai näytöllä näkyy epätavallisia merkkejä, kytke keittotaso irti verkkovirrasta muutamaksi minuutiksi (irrota sulake tai kytke virta pois pääkatkaisijasta). Kytke keittotaso tämän jälkeen uudestaan verkkovirtaan ja kytke virta päälle pääkatkaisijasta.

Keittotasossa on ylikuumenemissuoja. Jos ohjausyksikkö alkaa ylikuumentua, kypsennyksen tehotasoa lasketaan automaattisesti, keittotaso voi mahdollisesti myös kytkeytyä pois päältä, tässä tapauksessa näyttöön ilmestyy FH. Kun ohjauspaneeli on jäähtynyt, voit jatkaa kypsennystä.

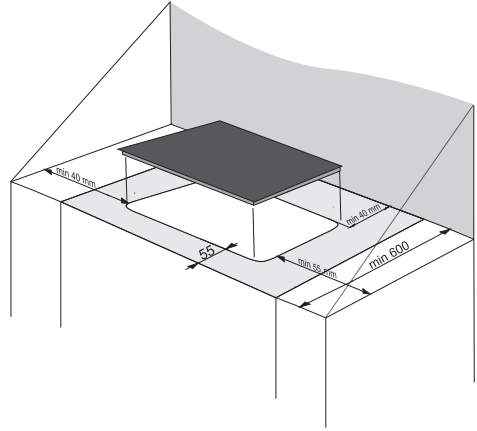
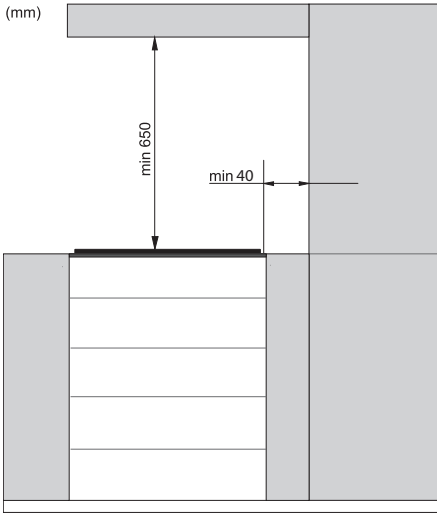
Keittotaso kestää hyvin verkkovirran mahdollisia häiriöitä. Jos häiriöt ovat voimakkaita, painikkeet saattavat reagoida hieman hitaammin. Paina painikkeita tällaisessa tapauksessa hieman kovempaa. Tällaiset ilmiöt ovat normaalisti lyhytaikaisia, eivätkä vaikuta laitteen toimintaan pitkällä tähtäimellä.

Jos ongelma ei ratkea edellä mainittujen ohjeiden avulla, soita valtuutetulle huoltomiehelle. Takuu ei kata laitteen virheellisestä liitännästä tai käytöstä johtuvia korjaustöitä tai takuuvaateita. Tällaisessa tapauksessa käyttäjä vastaa itse korjauskustannuksista.

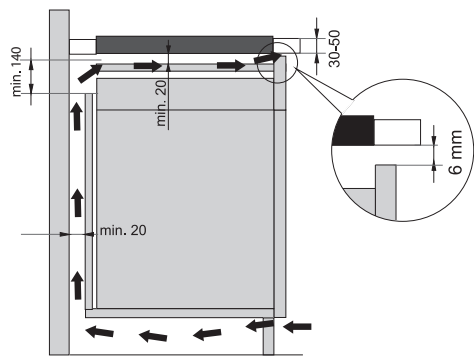
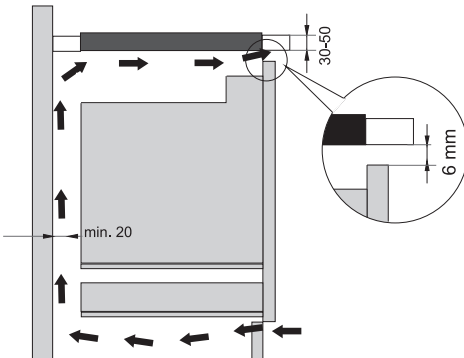


**Laite on irrotettava verkkovirrasta ennen korjaustöiden aloittamista (poistamalla sulake tai irrottamalla virtajohto pistorasiasta).**

# KALUSTEISIIN ASENNETTAVAN KEITTOTASON ASENNUS



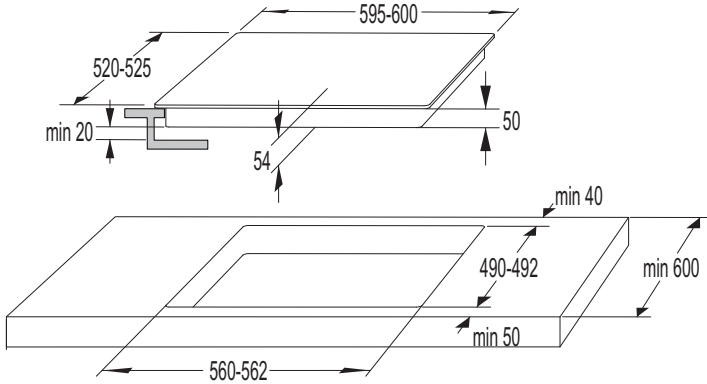
- En horisontell delningspanel (skiljepanel) ska installeras under kokplattan längs hela längden. Det ska finnas ett mellanrum på minst 20 mm mellan den nedre änden och delningspanelen.  
Tillräcklig ventilation bör tillåtas från baksidan.
- Kun kalusteisiin asennettava keittotaso on asennettu, etuosan kahteen kiinnityselementtiin on päästävä käsiksi alakautta.
- Kestävien puulisteojen käyttö työtasoilla keittoalueen takana on sallittua ainoastaan, jos listan ja keittotason välinen etäisyys ei ole pienempi kuin asennusohjeissa ilmoitettu.
- Uunin asentaminen keittotason alle on mahdollista tyypin **EVP4, EVP2, EVP3** jne. uunien kohdalla, jotka on varustettu jäähdytystuulettimella.



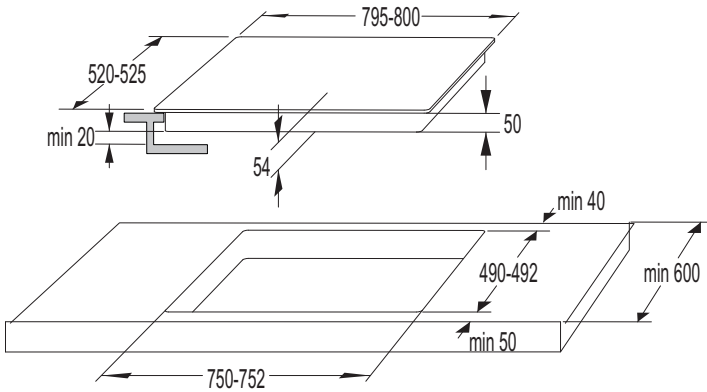
# TYÖTASON AUKON MITAT (mallista riippuen)



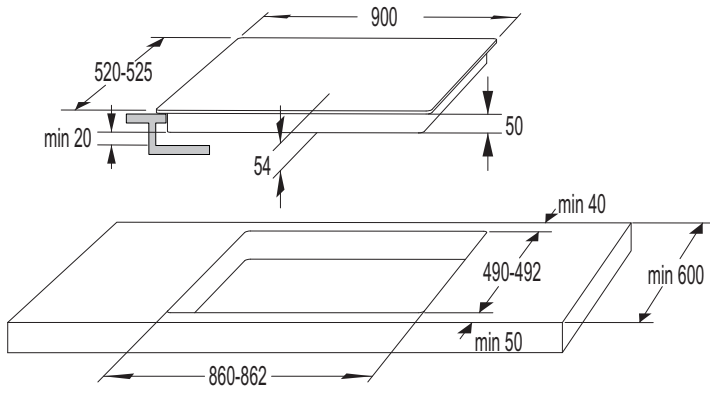
**30cm**



**60cm**



**80cm**



90cm

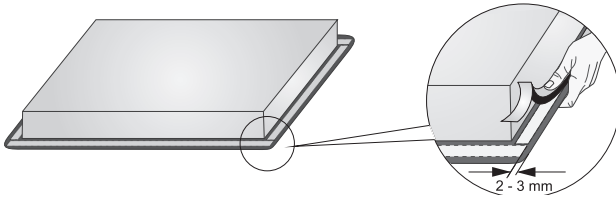
## VAAHTOMUOVITIIVISTEEN ASENTAMINEN



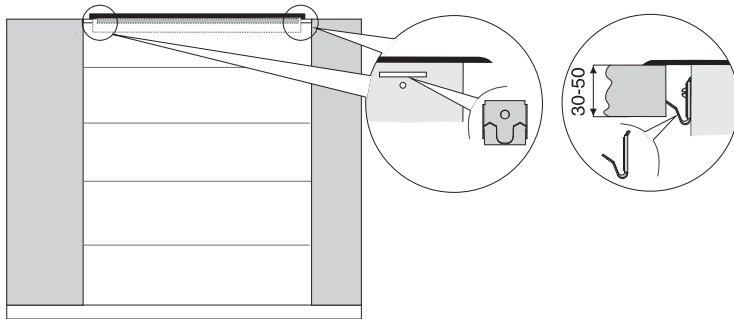
Osa laitteista toimitetaan vaahtomuovitiivisteellä varustettuna!

Ennen kuin laite asennetaan keittiön työtasoon, kiinnitä toimitukseen sisältyvä tiiviste lasikeraamisen keittotason pohjaan.

- Poista tiivisteiden suojakalvo.
- Kiinnitä tiiviste lasin pohjaan (2-3 mm:n päähän reunasta). Tiiviste on kiinnitettävä lasiin koko reunan alueelle. Tiiviste ei saa mennä päällekkäin kulmissa.
- Kun kiinnität tiivistettä, varmista että se ei ole vaurioitunut tai joudu kosketuksiin terävien esineiden kanssa.



**Älä asenna laitetta ilman tiivistettä!**



- Työtason on oltava täysin tasainen.
- Suojaa leikkauspinnat.
- Kiinnitä kiinnityselementit (4x) mukana toimitetuilla ruuveilla (4x) aukkoon ja keittotason etu- ja takaosaan.
- Aseta keittotaso leikattuun aukkoon ja paina keittotasoa tiukasti työtasoa kohti ylhäältä päin.
- Älä käytä kiinnittimien kiristämiseen yli 6,5 mm:n pituisia ruuveja.

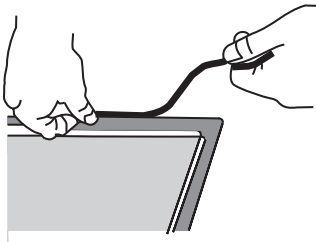
# UPPOASENNUS TYÖTASOON

Uppoasennettaviksi soveltuvat laitteet, joissa ei ole viistettyjä reunoja tai koristekehyyksiä.

## 1. Laitteen asentaminen

Laitteen saa asentaa vain lämpötilan ja lämmön kestävään työtasoon, kuten (luonnon) kivistä (marmori, graniitti) tai kestävästä puusta valmistettu työtaso (työtason aukon reunojen on oltava tiivistetyt). Kun keittotaso asennetaan keramiikasta, puusta tai lasista valmistettuun työtasoon, on käytettävä puista välikehystä. Kehystä ei toimiteta laitteen mukana.

Laitteen saa asentaa muista materiaaleista valmistettuihin työtasoihin ainoastaan sen jälkeen, kun olet ottanut yhteyttä työtason valmistajaan ja saanut tältä nimenomaisen suostumuksen. Perusyksikön sisähalkaisijan on oltavan vähintään sama kuin laitetta varten tehdyn aukon sisähalkaisija. Näin laite on helppo poistaa työtasosta. Kiinnität tiivistysnauha lasipaneelin pohjan ympärille.



Työnnä ensimmäisenä virtajohto aukon läpi. Aseta laite keskelle aukkoa.

Kytke laite verkkovirtaan (katso ohjeet laitteen liittämiseksi verkkovirtaan). Testaa laitteen toiminta ennen sen tiivistämistä.

Tiivistä laitteen ja työtason aukon välinen rako silikonitiivisteellä. Laitteen tiivistämiseen käytettävän silikonitiiviste on oltava lämmönkestävää (vähintään 160 °C). Silota silikonitiiviste soveltuvalla työkalulla.

Huomioi käytetyn silikonitiivisteen käyttöä koskevat ohjeet. Älä kytke laitetta päälle ennen kuin silikonitiiviste on kuivunut täysin.



1. Silikonitiiviste, 2. Tiivistysteippi



**Huomioi asennusmitat erityisen tarkkaan (luonnon)kivistä valmistettujen työtasojen kohdalla. Valitessasi silikonitiiviste huomioi työtason materiaali ja ota yhteyttä työtason valmistajaan. Soveltumattomien silikonitiivisteiden käytöstä voi olla seurauksena tiettyjen osien pysyvä vääjytyminen.**

## 2. Kalusteisiin asennetun laitteen irrottaminen:

Irrota laite verkkovirrasta.

Irrota ympärillä oleva silikonitiiviste soveltuvalla työkalulla. Irrota laite työntämällä sitä alapuolelta ylöspäin.

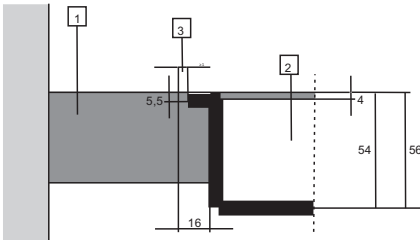


Älä yritä poistaa laitetta työtason yläpuolelta käsin!



Ainoastaan huolto vastaa keittotason korjaus- ja huoltotoista. Ota yhteyttä ammattimaiseen keittiövarusteiden myyjäsi upposennetun keittotason uudelleen asentamista varten.

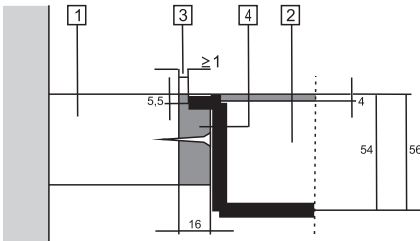
### Kivinen työtaso



- 1 - Työtaso
- 2 - Laite
- 3 - Rako

Ottaen huomioon laitteen lasikeraamisen levyn ja työtason aukon virhemarginaali (toleranssi) rakoa voidaan säätää (väh. 2 mm).

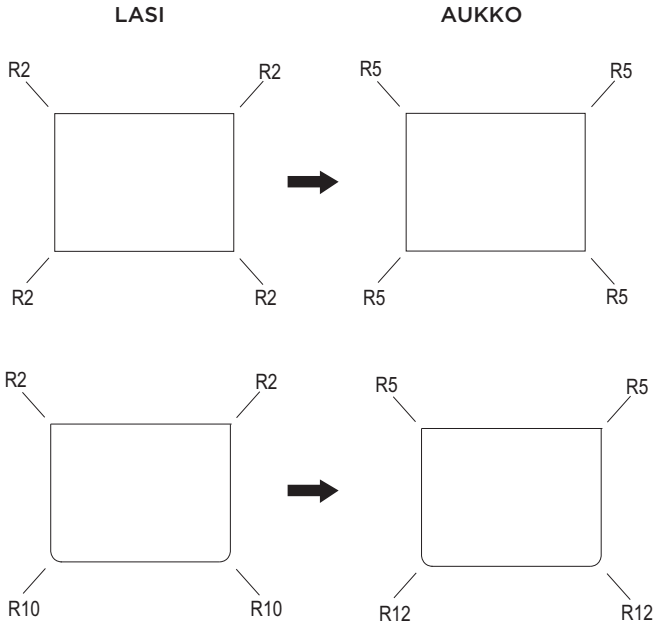
### Keraaminen, puinen tai lasinen työtaso



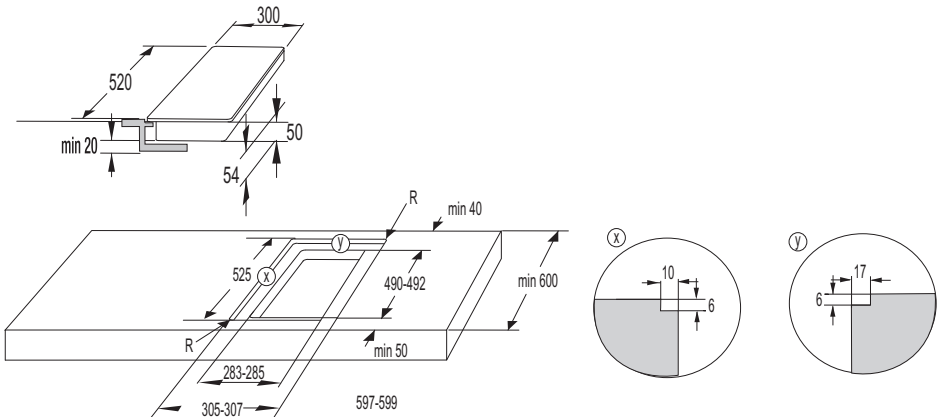
- 1 - Työtaso
- 2 - Laite
- 3 - Rako
- 4- Puinen kehys, paksuus 16 mm

Ottaen huomioon laitteen lasikeraamisen levyn ja työtason aukon virhemarginaali (toleranssi) rakoa voidaan säätää (väh. 2 mm). Asenna 5,5 mm:n puinen kehys työtason yläreunan alapuolelle (katso kuva).

Observera radien av glaskanterna (R10, R2) när du gör utskärningen.

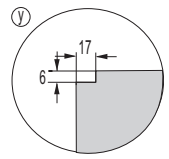
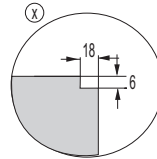
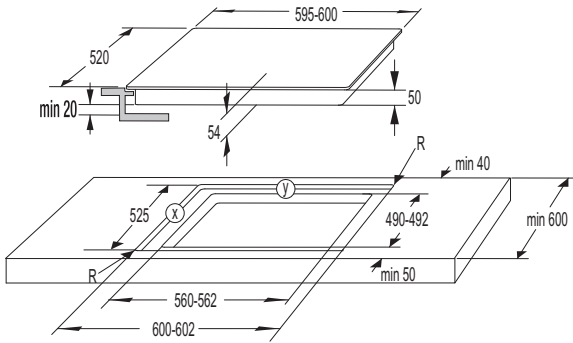


### TYÖTASON AUKON MITAT - UPPOASENNUS (mallista riippuen)

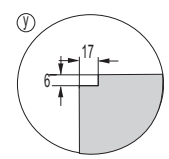
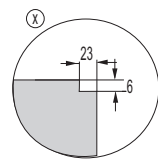
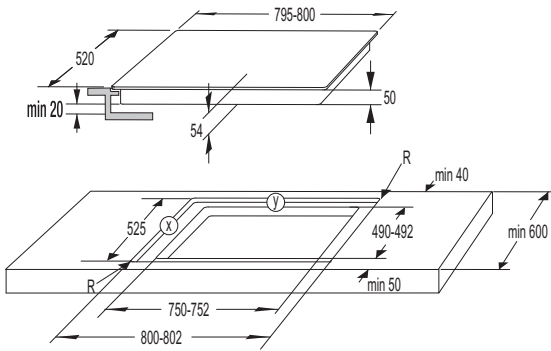


30cm

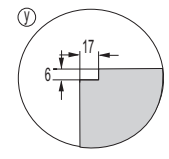
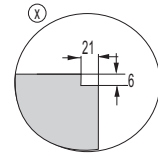
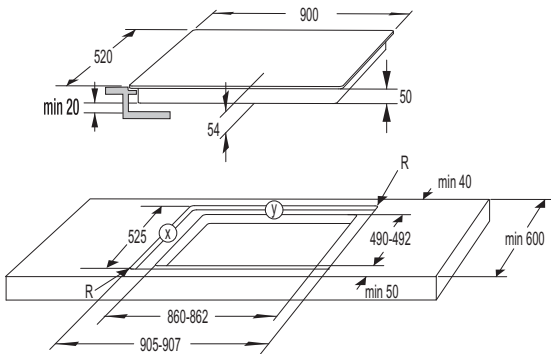




**60cm**



**80cm**



**90cm**

# KEITTOTASON LIITTÄMINEN VERKKOVIRTAAN

---

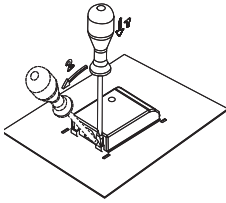
- Verkkovirran suojauksen on oltava asianmukainen ja määräystenmukainen.
- Ennen kuin kytket laitteen sähköverkkoon, varmista, että arvokilvessä mainittu jännite vastaa kotisi verkkovirtaa.
- Sähköasennukseen tulisi sisältyä katkaisulaite, joka pystyy erottamaan kaikki laitteen navat verkkovirrasta, lisäksi vaaditaan vähintään 3 mm:n avonainen kosketinväli. Katkaisija voi olla sulake, suojakytkin jne.
- Liitännän toteutuksen on vastattava jännitettä ja sulakkeita.
- Asennuksen jälkeen jännitteiset osat ja eristetyt osat on suojattava kosketukselta.



**Laitteen sähköasennukset saa tehdä vain pätevä asentaja. Virheelliset asennukset voivat tuhota laitteen osia. Tällaisessa tapauksessa takuu raukeaa.**

**Irrota laite verkkovirrasta ennen kaikkia korjaus- ja huoltotöitä.**

## KYTKENTÄKAAVIO:



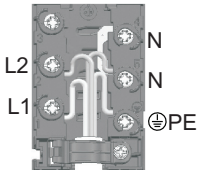
Jumpperit (hyppyliittimet) sijoitetaan tätä varten tarkoitettuun liittimen uraan.

### VIRTAJOHTO

Kytkenässä voidaan käyttää seuraavia vaihtoehtoja:

- PVC-eristetyt liitäntäkaapelit, malli H05 VV-F tai H05V2V2-F, joissa on keltavihreä maadoitusjohto, tai muita saman- tai parempilaatuksia kaapeleita.

380-415V



### Normaali liitäntä

- 2-vaihetta, 1 nollaliitin (2 1N, 380-415 V-/ 50 Hz):

▷ Vaiheiden ja nollaliittimen välinen jännite on 220-240 V-.

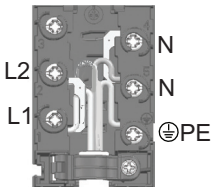
Jännite kahden vaiheen välillä on 380-415 V-. Asenna jumpperi liittimien 4-5 välille. Ryhmässä on oltava vähintään kaksi 16 ampeerin sulaketta. Virtajohton ytimen läpimitan tulee olla vähintään 1,5 mm<sup>2</sup>.

- 2-vaihetta, 2 nollaliitintä (2 2N, 220-240V-/ 50Hz):

▷ Vaiheiden ja nollaliittimen välinen jännite on 220-240 V-.

▷ Ryhmässä (asennus) on oltava vähintään kaksi 16 ampeerin sulaketta. Virtajohton ytimen läpimitan tulee olla vähintään 1,5 mm<sup>2</sup>.

220-240V



### Erikoisliitäntä:

- Yksivaiheliitäntä (1 1N, 220-240 V- / 50 Hz):

▷ Vaiheen ja nollaliittimen välinen jännite on 220-240 V-. Asenna jumpperit liittimien 1-2 ja 4-5 välille. Ryhmän (asennuksen) tulee olla varustettu vähintään 32 A:n sulakkeella. Virtajohton ytimen läpimitan on oltava vähintään 4 mm<sup>2</sup>.

Asenna virtajohto vedonpoistoa (kiinnitin) käyttäen, niin että kaapeleita ei voida vetää pois paikaltaan. Varmista, että laitteen takaosan kaapeli ei joudu kosketuksiin keittotason takaseinän kanssa, koska se voi kuumentua käytön aikana.

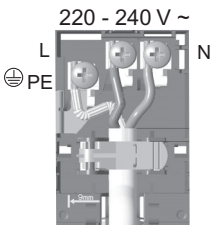
Tarkista laitteen kytkennän jälkeen, että se toimii asianmukaisesti kytkemällä kaikki keittoalueet päälle noin 3 minuutin ajaksi.

Virheelliset asennukset voivat tuhota laitteen osia. Tällaisessa tapauksessa takuu raukeaa.

Ennen kuin kytket laitteen sähköverkkoon, varmista, että arvokilvessä mainittu jännite vastaa kotisi verkkovirtaa.

Anna asiantuntijan tarkastaa kotisi verkkovirta (220-240 V verrattuna nollaan) vastaavalla mittarilla!

Laitteissa, joiden leveys on 30 cm (kaksi keittoaluetta) voi olla vain yksivaiheinen liitäntä. Virtajohton läpimitan on oltava vähintään 1,5 mm!



# HÄVITTÄMINEN

---



Pakkausmateriaali on valmistettu ympäristöystävällisistä materiaaleista, jotka voidaan kierrättää, heittää pois, tai hävittää ilman ympäristöriskiä. Pakkausmateriaalit on merkitty asiaan kuuluvasti tätä varten.

Tuotteessa tai sen pakkauksessa oleva **symboli** ilmaisee, että tuotetta ei saa käsitellä tavallisena kotitalousjätteenä. Tuote on toimitettava valtuutettuun sähkö- ja elektroniikkalaitteiden keräyskeskukseen.

Tuotteen oikea hävittäminen auttaa ehkäisemään haitallisia vaikutuksia ympäristölle ja ihmisten terveydelle, mitä voisi tapahtua tuotteen virheellisen **hävittämisen** yhteydessä. Saadaksesi yksityiskohtaista tietoa tuotteen hävittämisestä ja käsittelystä ota yhteyttä jätehuollosta vastaaviin kunnallisiin viranomaisiin, jätehuoltopalveluun tai liikkeeseen, josta ostit tuotteen.

*Pidätämme oikeuden muuttaa käyttöohjetta, emmekä vastaa sen mahdollisesti sisältämistä virheistä.*







BR\_T UPO



708411

fi (05-19)