

# VALLOX

**Malli**  
Vallox Delico PTD EC

**Dokumentti**  
D8920

**Tyyppi**  
A279843-1

**Voimassa alkaen**  
10.11.2020

**Päivitetty**  
11.12.2020

OHJE

## Vallox **Delico** PTD EC

Ohje

---



Vallox Delico PTD EC -sädinkupu soveltuu EC-huippumurien ja Vallox-ilmanvaihtokoneiden ohjaukseen.

Kupu on asunnon lieden kohdepoisto- ja keittiön yleispoistoventtiili sekä ilmanvaihtojärjestelmän ohjain.

---

## ILMANVAIHDON OHJAUS

Huoneistokohtaisella ilmanvaihtokoneella varustetuissa asunnoissa asukkaalla on mahdollisuus vaikuttaa ilmanvaihdon tehoon. Ilmanvaihtoa ohjataan kulloisenkin tarpeen mukaan esim. liesikuvulta, ilmanvaihtokoneen ohjaimelta tai erillisestä ohjauskeskuksesta.

Ilmanvaihto kannattaa pitää päällä myös pidempien lomien aikana. Näin sisäilma pysyy raikkaana eikä sen mahdollinen kosteus pääse tiivistymään ilmanvaihtokanavistoon ja rakenteisiin. Samalla myös kosteusvaurioiden riski pienenee.



### Poissa

Asunnon ollessa tyhjiällä voidaan ilmanvaihdon tehoa pienentää.



### Kotona

Ilmanvaihdon tulee olla jatkuvaa eli asunnon ilmatilavuus on vaihdettava vähintään kerran kahdessa tunnissa.



### Tehostus

Ruuanlaitto, saunominen, peseytyminen, pyykinkuivaus, yllilämpö tai vastaava tilanne saattaa aiheuttaa normaalia suuremman ilmanvaihdon tarpeen. Tällöin ilmanvaihtoa tulee tehostaa.



### HUOMIO

- Rasvasuodattimen puhdistuksen laiminlyönti saattaa aiheuttaa tulipalovaaran.
- Kuvun ulkopinnat saattavat olla kuumia, kun liesi tai uuni on päällä
- Liekittäminen liesikuvun alla on kielletty.
- Noudata aina annettuja ohjeita ilmanvaihdon tehon säädöstä varmistaaksesi riittävän ilmanvaihdon
- Huoneeseen on järjestettävä riittävä tuloilmavirta, jos liesikupua ja muulla kuin sähköllä toimivia laitteita käytetään samanaikaisesti.

## KÄYTTÖ

Liesikuvussa on ulosvedettävä liukuosa. Vedä liukuosa ulos kuvun kärynpöistokyvyn maksimoimiseksi.

### Etupaneelin painikkeet

Liesikuvun etupaneelissa on neljä painiketta ja neljä merkkivaloa.



### Sulkuläpän asento

Läppä avataan painamalla läpän painiketta (valo syttyy). Läppä suljetaan (valo sammuu) painamalla läpän painiketta tai automaattisesti tunnin kuluttua (ohjelmoitavissa 45-120 min. tai ilman ajastinta).

**Normaalitilanteessa sulkuläpän tulee olla kiinni** (merkkivalo ei pala), jolloin muiden tilojen poistoilmavirta tehostuu.

**Sulkuläpän tulee olla auki** (merkkivalo palaa), kun halutaan tehostaa liesikuvun poistoilmavirtaa esimerkiksi:

- kun liedellä tai uunissa valmistetaan ruokaa
- keittiössä on epätavallinen kuormitus, esim. voimakkaiden puhdistusaineiden käyttö, paljon ihmisiä yms.



### Liesikuvun valo

Kytke valo päälle tai pois painamalla valopainiketta. Valoa voi myös himmentää. Säädä kirkkautta painamalla valopainiketta, kunnes kirkkaus on haluamallasi tasolla.



### Ilmanvaihdon tilat

Valitse sopiva ilmanvaihdon tila painamalla ilmanvaihdon tilapainiketta niin monta kertaa, että merkkivalo palaa halutun ilmanvaihdon tilan kohdalla:



### Poissa



### Kotona



### Tehostus

### Asetuspainike

Asetuspainike sijaitsee sulkuläpän painikkeen vasemmalla puolella n. 3 cm etäisyydellä. Asetuspainiketta ei ole merkitty etupaneeliin.

## Muut toiminnot

### Liesivahti

Liesikupu on varustettu liesivahtitoiminnolla, joka aktivoituu liesikuvun lämpötilan noustessa yli 60 °C:seen tai äkillisen lämmön nousun jälkeen (> 8 °C/min). Tällöin kuvun kaikki merkkivalot sekä LED-valaisin vilkkuvat, ohjattava puhallin tai ilmanvaihtokone sammuu ja sulkuläppä sulkeutuu. Mikäli tällainen hälytys havaitaan ennen palovahinkoa, se voidaan kuitata painamalla mitä tahansa liesikuvun painiketta.

### Valaisimen kirkkauden esivalinta

**Valaisimen kirkkauden esivalintaa muutetaan seuraavasti:**

1. Kytke valo päälle, sulje sulkuläppä ja aseta ilmanvaihto Poissa-tilaan.
2. Paina asetuspainiketta n. 3 sekuntia, kunnes asetustilan merkkivalo alkaa vilkkua.
3. Säädä valaisimen kirkkautta painamalla valopainiketta, kunnes haluttu kirkkaus löytyy.
4. Tallenna asetukset painamalla asetuspainiketta n. 3 sekuntia, kunnes asetustilan merkkivalo lakkaa vilkkumasta.

Tiedot asetuspainikkeen muista toiminnoista löydät kotisivuiltamme [www.vallox.com](http://www.vallox.com).



### VAROITUS

Konetta ei ole tarkoitettu lasten (alle 8 v.) tai sellaisten henkilöiden käyttöön, joiden aistit, fyysiset ominaisuudet, henkiset ominaisuudet tai tiedon ja kokemuksen puute rajoittavat laitteen turvallista käyttöä. Nämä henkilöt voivat käyttää laitetta turvallisuudesta vastaavan henkilön valvonnassa tai ohjeiden mukaisesti. Lapset eivät myöskään saa leikkiä laitteella, eivätkä puhdistaa tai huoltaa laitetta ilman valvontaa.

## HUOLTO

Pidä liesikupu puhtaana. Pyyhi ulkopinnat säännöllisesti miedolla pesuainevedellä. Puhdista rasvatahrat välittömästi. Älä käytä hankaavia tai syövyttäviä pesuaineita tai -välineitä.

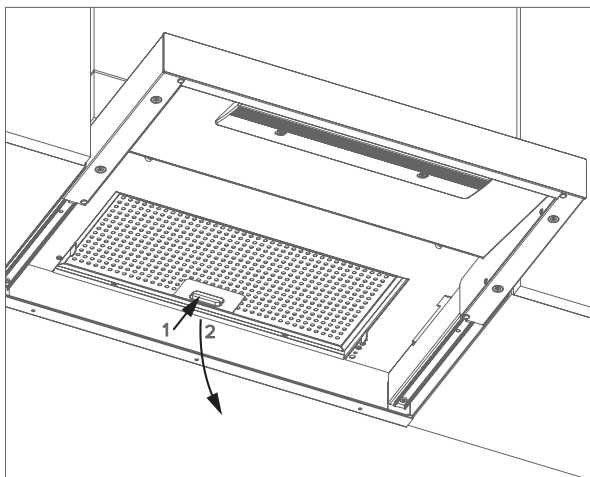
Huolehdi rasvasuodattimen puhtaudesta varmistaaksesi riittävän poistoilmavirran. Rasvasuodatin on pestävä

riittävän usein, vähintään 1-2 kertaa kuukaudessa, lämpimällä vedellä ja pesuaineella.

### Valaisin

Liesikuvussa on pitkäikäinen LED-valaisinmoduuli. Mikäli valaisin ei toimi, ota yhteyttä huoltoliikkeeseen.

## Rasvasuodattimen irrottaminen ja kiinnittäminen



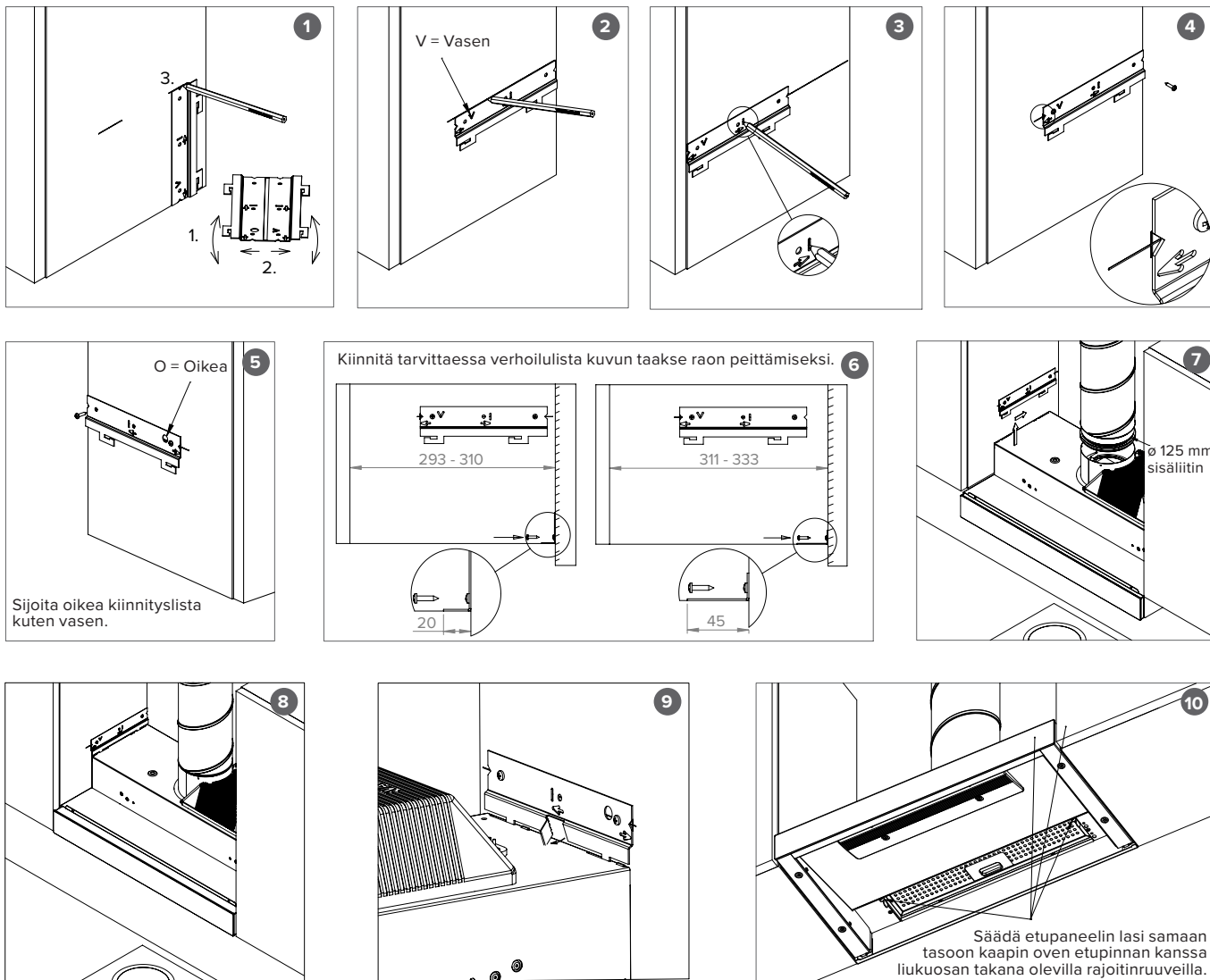
- Vedä liesikuvun liukuosa ulos.
- Vedä rasvasuodattimen lukitsinta kuvun etureunaa kohti ja samalla rasvasuodatinta alaspäin siten, että se irtoaa.
- Pese rasvasuodatin ja anna sen kuivua.
- Kiinnitä rasvasuodatin takaisin paikoilleen. Työnnä suodattimen etureuna kuvussa oleviin nastoihin ja napsauta sitten takareuna paikoilleen.



### HUOMAA

Varmista, että lukitsin tulee alaspäin.

## ASENNUS



**HUOMIO**  
Liesikupua ei saa liittää hormiin, joka poistaa savukaasuja (esim. puulla tai kaasulla toimivasta takasta, liedestä tai kamiinasta).



**HUOMIO**  
Liesituulettimen pistorasias on sijoitettava esteettömään paikkaan.

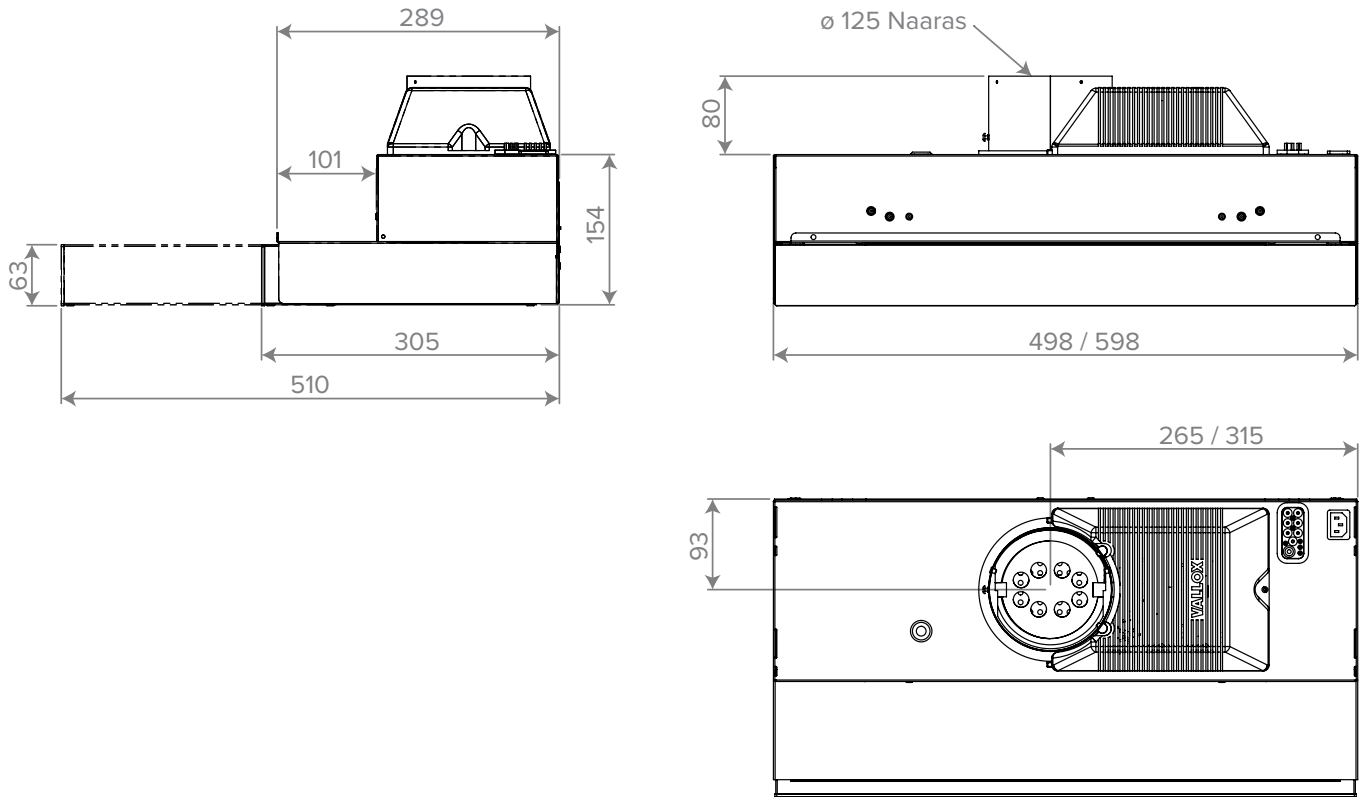


**HUOMIO**  
Poistoilman ulosjohtamisesta annetut määräykset on otettava huomioon.

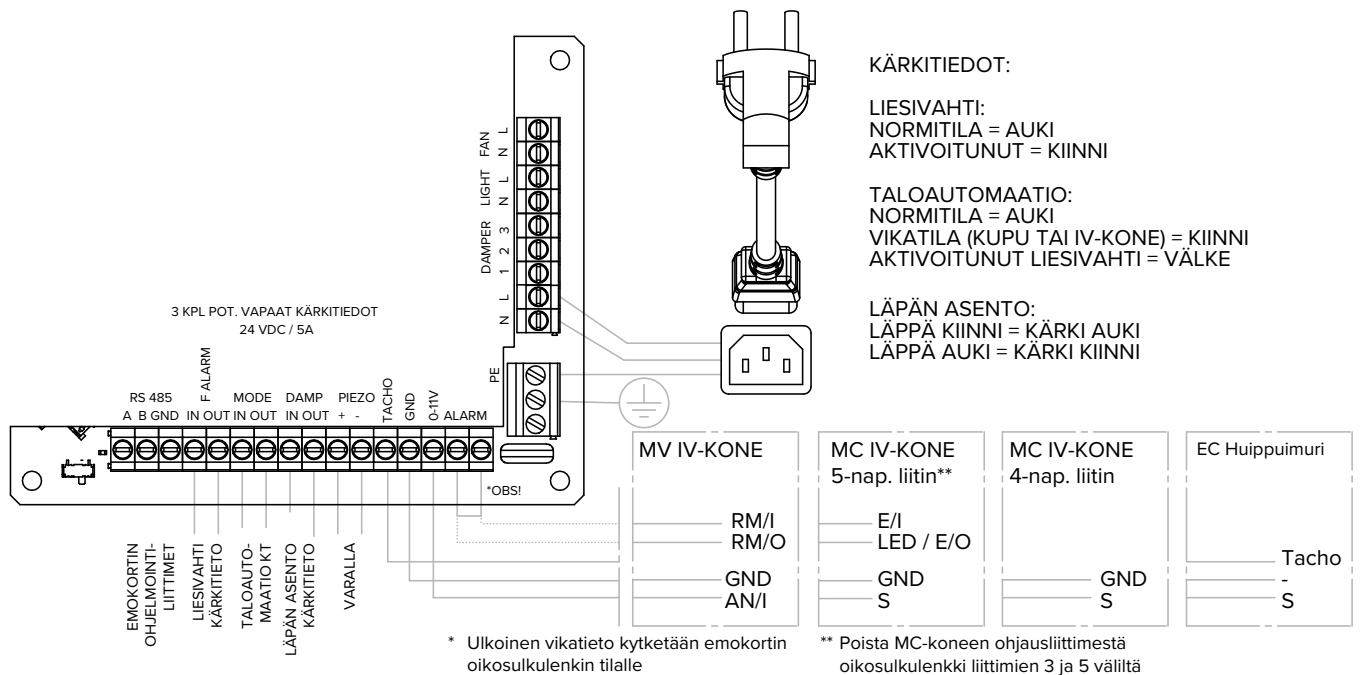


**HUOMIO**  
Kuvun alareunan minimietäisyys sähköliedestä 500 mm ja kaasuliiedestä 650 mm.

## MITTAKUVAT



## ULKOINEN SÄHKÖKYTKENTÄ ILMANVAIHTOKONEESEEN TAI HUIPPUIMURIIN



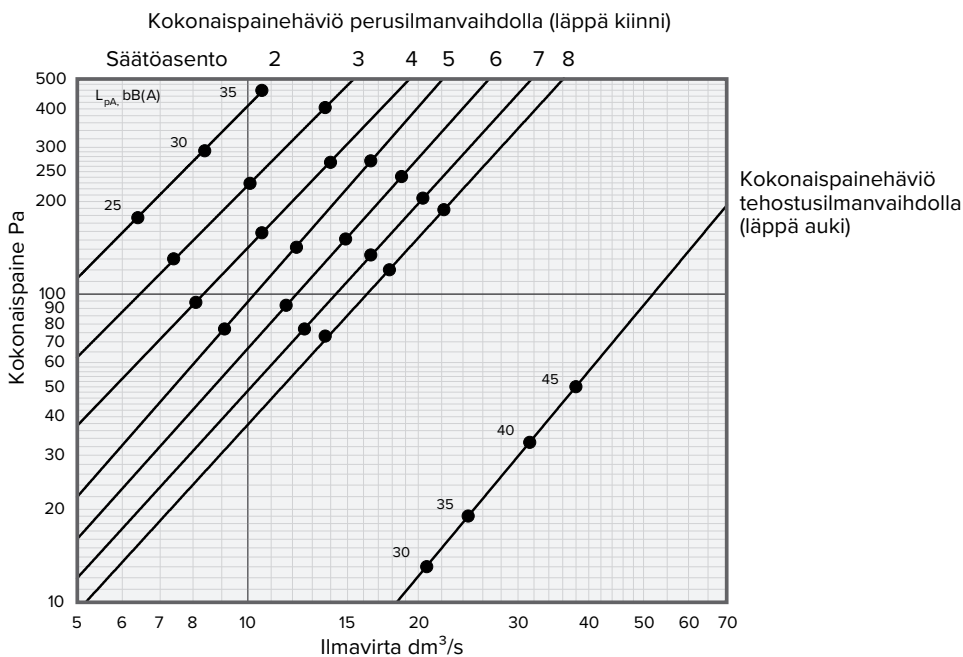
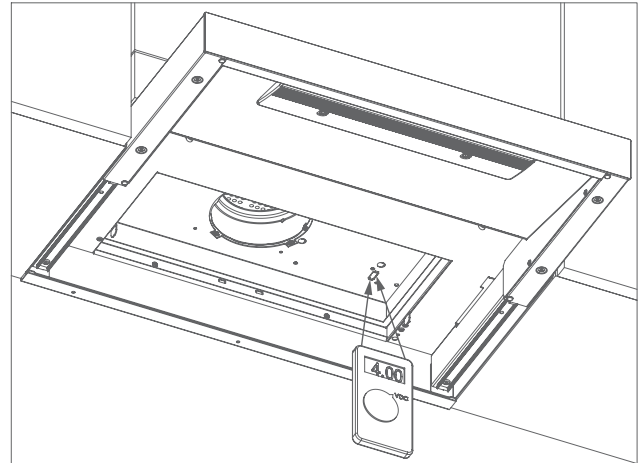
## ILMANVAIHDON TILOJEN SÄÄTÄMINEN

Tehdasasetuksena Vallox Delico PTD EC -kuvuissa on seuraavat puhaltimien ohjausjännitteet:

Poissa: 2,5 VDC | Kotona: 5,0 VDC | Tehostus: 7,5 VDC

### Jos haluat muuttaa ohjausjännitettä, toimi seuraavasti:

- Sulje sulkuläppä, sammuta valot ja aseta ilmanvaihto Kotona-tilaan.
- Paina asetuspainiketta n. 3 sekuntia, kunnes asetustilan merkkivalo alkaa vilkkua. Merkkivalo vilkkuu viiden välähdyksen sykleissä merkinä siitä, että asetettuna on 5 VDC ohjausjännite.
- Paina ilmanvaihdon tilapainiketta. Merkkivalo välkky viiden + yhden nopean välähdyksen sykleissä = 5,5 VDC.
- Paina ilmanvaihdon tilapainiketta. Merkkivalo välkky kuuden välähdyksen sykleissä = 6,0 VDC.
- Paina ilmanvaihdon tilapainiketta. Merkkivalo välkky kuuden + yhden nopean välähdyksen sykleissä = 6,5 VDC.
- Toista painaminen, kunnes saavutetaan maksimi 10 VDC. Tämän jälkeen paina ilmanvaihdon tilapainiketta, jolloin ohjausjännite asettuu 2,5 VDC ja nousee sen jälkeen 0,5 VDC:n askelin.
- Tallenna valittu ohjausjännite painamalla asetuspainiketta, kunnes merkkivalot välähtävät. Kotona-tilan puhallinnopeuden tallennus muuttaa ja tallentaa aina myös Poissa- ja Tehostus-tilojen tehoa.
- Poissa- ja Tehostus-tilojen tehoa voidaan säätää myös erikseen. Säätäminen vaikuttaa vain ko. tilan tehoon. Asetustilaan siirryttäessä pitää olla valittuna säädettävä ilmavaihdon tila.
- Jos haluat em. ohjeiden sijaan kontrolloida ohjausjännitettä yleismittarilla, suodatinkotelon pohjalta löytyy mittapää tätä varten (ks. kuva).



## ILMAVIRTOJEN MITTAAMINEN JA SÄÄTÄMINEN

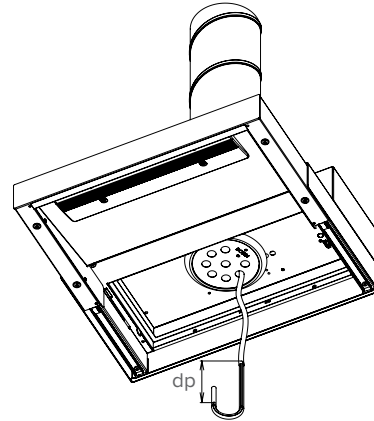
### Perusilmanvaihto

Liesikuvun ilman tilavuusvirta mitataan läpän ollessa kiinni-asennossa ja säädetään tarvittaessa liesikuvun staattisen painehäviön ja suoritusarvokaavion avulla.

- Mittaa liesikuvun staattinen painehäviö viemällä mittasondi läpän reiän läpi (ks. kuva).
- Lue ilman tilavuusvirta suoritusarvokaaviosta mitauspaineen ja läpän auki olevien reikien lukumäärän perusteella.

#### Säätö:

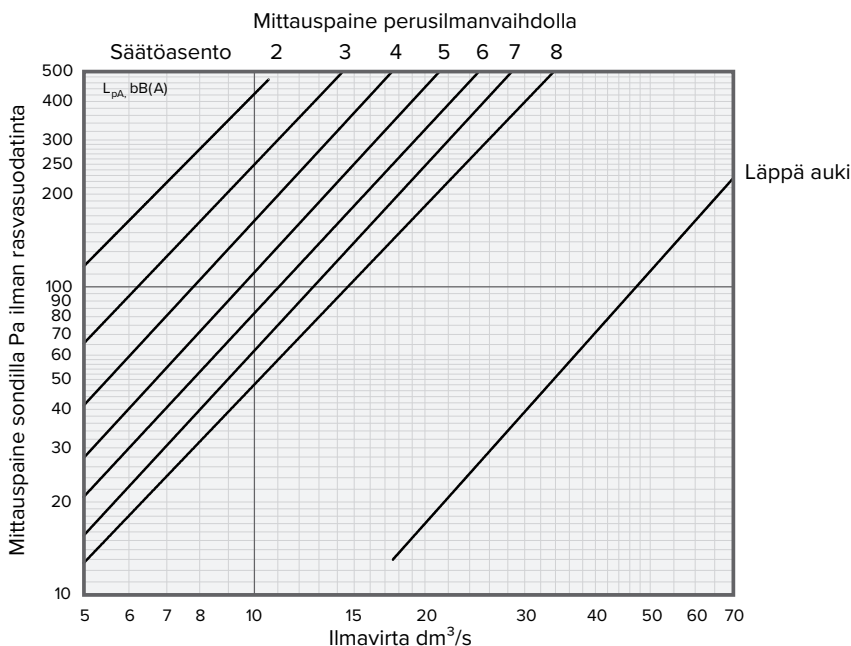
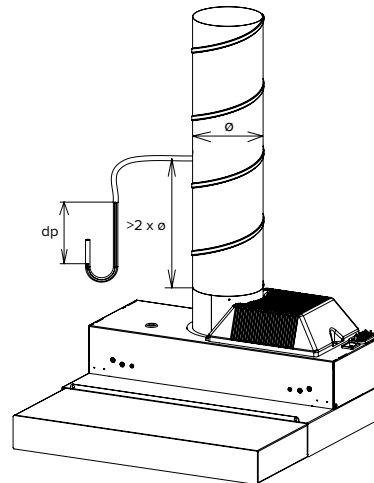
- Peitä läpistä tarvittava reikämäärä liesikuvun mukana tulevan magneettinauhan avulla.



### Tehostusilmanvaihto

Liesikuvun ilman tilavuusvirta mitataan läpän ollessa auki-asennossa staattisen painehäviön ja suoritusarvokaavion avulla.

- Mittaa liesikuvun staattinen painehäviö. Mittauspisteen tulee olla 2 x kanavan halkaisijan verran liesikuvun lähtökauluksen yläpuolella (ks. kuva).
- Lue ilman tilavuusvirta mitauspaineen ja suoritusarvokaavion (läppä auki) avulla.



K-ARVOT			
	Säätöasento	Läpän reikää auki	K-arvo
PERUSILMANVAIHTO	2	2	0,5
	3	3	0,6
	4	4	0,8
	5	5	1,0
	6	6	1,1
	7	7	1,3
	8	8	1,4
	Läppä auki		4,9

# VALLOX

[www.vallox.com](http://www.vallox.com)

Vallox Oy | Myllykyläntie 9-11 | 32200 LOIMAA | FINLAND  
Asiakaspalvelu 010 7732 200 | Tekninen tuki 010 7732 270