



Vallox
096 SE/MC
Vallox
110 SE/MC

KATTOASENNUSLEVY ASENNUSOPAS

1.09.604. SF
30.1.2013

1-2 Asenna kattoasennuslevy vaakasuoraan M8-kierretankojen avulla (huom. Kierretangon pää ei saa tulla kiinnitysmutterin alapuolelle).

Huomioi koneen paino kiinnityksessä:

- Vallox 096 SE/MC paino 52 kg
- Vallox 110 SE/MC paino 62 kg

3 Asenna kattoasennuslevyn mukana tulleet kiinnityslevy alla olevan kuvan mukaisesti (huomioi hampaiden suunta)

4 Kiinnitä eristerenkaat koneen lähtökaulusten päälle.

5-6 Nosta kone kattoasennuslevyvä vasten niin, että kiinnityslevyjen hampaat menevät kattoasennuslevyissä oleviin aukkoihin.

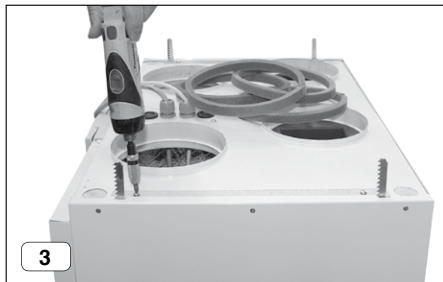
Koneen ja kattoasennuslevyn väliin jää valmiissa asennuksessa:

- Vallox 096 SE/MC: ≈25 mm
- Vallox 110 SE/MC: ≈10 mm

7 Lukitse kone paikoilleen.

8-9 Kone voidaan tarvittaessa irrottaa kuvan mukaisella tavalla, kun lukitusruuvit on irrotettu. Kannattele koneen painoa irrotuksen ajan.

10 Kattoasennuslevy asennettuna

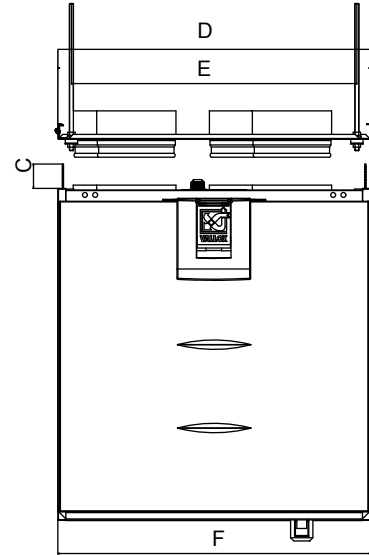
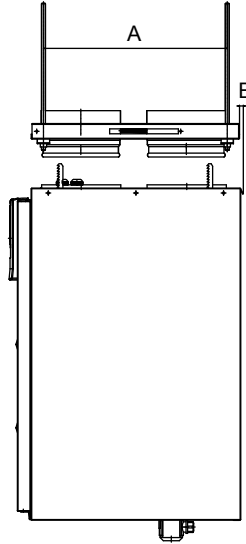
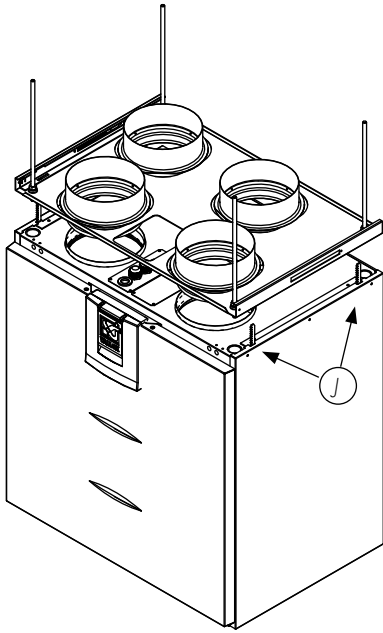


Minimietäisyys kattoasennuslevyn alapinnasta huoneen alakattoon on 50 mm.

Minimietäisyys takaseinään:

- Vallox 096 SE/MC = 4
- Vallox 110 SE/MC = 8

Minimietäisyys sivuseiniin on 10 mm



	Vallox 096 SE/MC	Vallox 110 SE/MC
A	332	375
B	4	8
C	50	50
D	600	638
E	544	582
F	600	638