

# Vestelli

Puhtaiden vesien puolesta

# BIOKUBE

## Pluto

Asennus-, käyttö- ja huolto-ohje

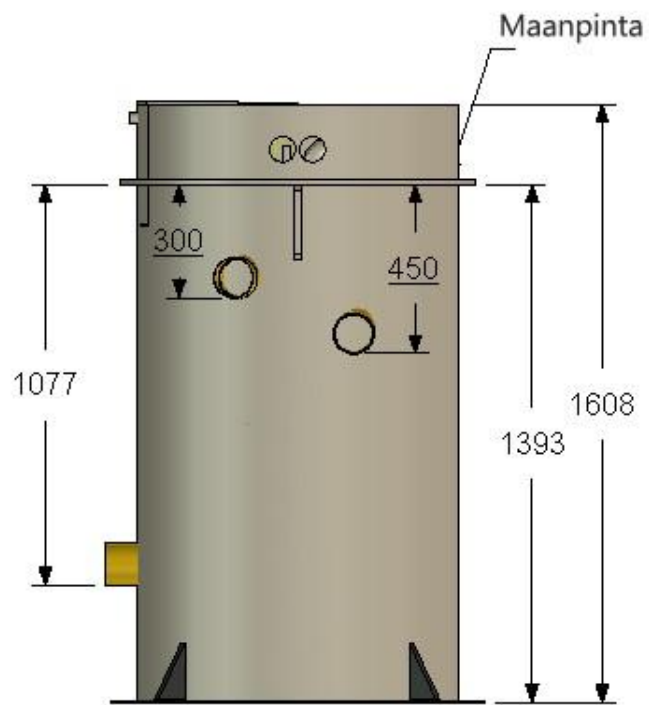


# Sisällys

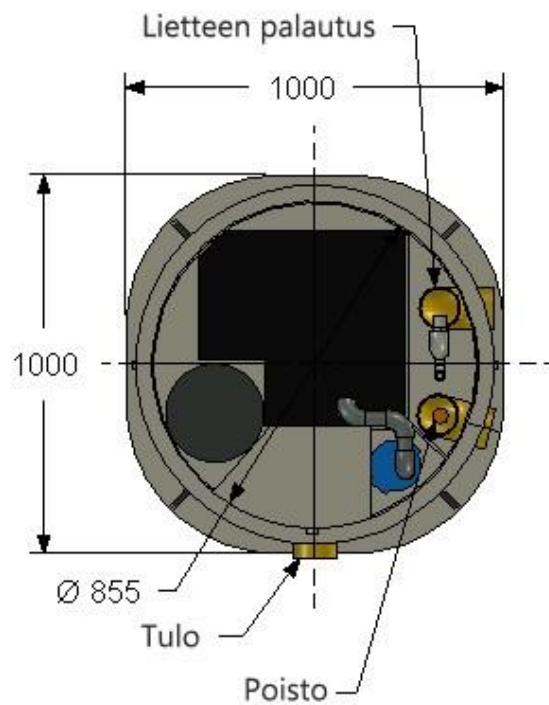
<b>01 Ominaisuudet</b>	<b>2</b>
<b>03 Toimintaperiaate</b>	<b>5</b>
<b>04 Mitä tarvitset asennuksessa</b>	<b>6</b>
<b>4.1 Viemärin tuuletus</b>	<b>7</b>
<b>05 Asennus</b>	<b>8</b>
<b>5.1 Biokube Pluto toimitussisältö</b>	<b>8</b>
<b>5.2 Puhdistamon sijoittaminen</b>	<b>8</b>
<b>5.4 Asennus</b>	<b>9</b>
<b>5.6 Sähköt</b>	<b>12</b>
<b>06 Käyttöönotto ja käyttö</b>	<b>15</b>
<b>07 Huolto</b>	<b>18</b>
<b>08 Takuu ja yhteystiedot</b>	<b>21</b>
<b>Puhdistamon huoltopöytäkirja</b>	<b>22</b>
<b>Hyödyllisiä yhteystietoja</b>	<b>23</b>
<b>Liite 1: Vestelli Saostussäiliö 3600 l Asennus-, käyttö- ja huolto-ohje</b>	<b>24</b>

# 01 Ominaisuudet

Ominaisuus	Biokube Pluto
Kapasiteetti	1–5 henkilöä
Mitoitusvirtaama	750 l/vrk
Materiaalit Säiliö ja kansi Putket Ilmastiin	UV-suojattu PP PVC EPDM, PP
Puhdistamo Korkeus Halkaisija Paino	1600 mm Ø 1000 mm 180 kg
Saostussäiliö Tilavuus Leveys x pituus Korkeus Maksimi peitesyvyys	3600 l Ø 2400 mm 1350 mm Säiliön tuloputken alareunasta mitattuna 1 metri
Sähkönkulutus	350 kWh/vuosi
Tulo- ja lähtöyhteet	Ø 110 mm
Asennussyvyys Tuleva viemäri (saostussäiliö) Tuleva viemäri (puhdistaja)	1210 mm saostussäiliön pohjasta 1310 mm maanpinnasta
Lähtevä viemäri	450 mm maanpinnasta
Puhdistusteho BOD7 Fosfori Typpi	> 90 % > 85 % > 40 %
Kemikaalin kulutus	noin 25-50 l/vuosi



Biokube Pluto mittakuva edestä



Biokube Pluto mittakuva päältä

## 02 Turvallisuus

- ❖ Puhdistamo voidaan nostaa ja kuljettaa esimerkiksi trukilla tai traktorin etukuormaajalla. Huomioithan, että puhdistamon täytyy olla tyhjä sitä nostettaessa.
- ❖ Sähköasennuksen saa tehdä vain ammattitaitoinen sähköasentaja, jolla on asianmukaiset luvat.
- ❖ Turvallisuuden takaamiseksi Biokube Pluton kansi tulee lukita riippulukolla.
- ❖ Huoltotyöntekijän tulee suojautua jätevedessä olevilta, tauteja aiheuttavilta bakteereilta, viruksilta ja loisilta.
  - Kun kosketusta jäteveteen ei voi välttää, tulee silloin suojautua seuraavilla suoja-välineillä:
    - Kyynärpäähän ulottuvat kumikäsineet
    - Kumiset housut ja takki
    - Suojalasit
    - Suojamaski
  - Työvaatteet on pestävä korkeassa lämpötilassa.

## 03 Toimintaperiaate



1. Kiinteistön kaikki jätevedet johdetaan ensin saostussäiliöön, johon kiintoaines jää.
2. Saostussäiliöstä vesi ohjataan puhdistamoon, jossa biologinen puhdistusprosessi poistaa vedestä haitalliset aineet. Aikaohjaus tasoittaa kuormitusvaihtelut ja varmistaa siten puhdistuksen tehokkuuden.
3. Osa vedestä kierrätetään puhdistamosta takaisin saostussäiliöön, mikä pitää bakteerikannan elinvoimaisena ja laitteen puhdistustehon erinomaisena jopa pitkien käyttökatkosten ajan.
4. Puhdistettu vesi johdetaan puhdistamosta luontoon. BioKube-puhdistamoiden poistoputki on vain noin 40 cm:n syvyydessä, joten vesi voidaan aina johtaa painovoimaisesti ulos laitteesta.

Jäteveden fosfori saostetaan saostuskemikaalin avulla. Laitteistossa käytettävä kemikaali on polyalumiinikloridia, joka laitetaan kemikaalisäiliöön. Säiliöstä annostelupumppu hoitaa kemikaalin annostelun tulevan jäteveden määrän mukaisesti.

## 04 Mitä tarvitset asennuksessa



Kaivinkone



Viemärit ja viemärin  
osat 110 mm



Maantiivistin



Routaeristeet



Lapio



Liukuaine



Ammattitaitoinen  
sähköasentaja



Asentaja



Vesivaaka



Asennushiekka



Lukko



Rullamitta

## 4.1 Viemärin tuuletus

Suomen rakentamismääräyskokoelma D1:n mukaan "Viemärlaitteisto on tehtävä sellaiseksi, ettei siitä aiheudu hajuhaittaa". Rakentamismääräyskokoelma ohjeistaa myös, että "Rakennukseen tehdään vähintään yksi ulkoilmaan johtava tuuletusviemäri". Määräysten mukainen viemärin tuuletus takaa myös sen, että puhdistamoista ei aiheudu hajuhaittaa. Huono viemärin tuuletus aiheuttaa lievää ajoittaista hajuhaittaa kaikenlaisissa puhdistusjärjestelmissä.

Ennen hajuhaitan syyn etsimistä puhdistamosta, tulee tarkastella, onko viemärin tuuletus asianmukainen ja onko järjestelmä toteutettu suunnitelman mukaisesti. Kannattaa tarkistaa ainakin

1. Onko rakennuksen viemärin tuuletus johdettu rakennuksen katolle määräysten mukaisesti?
2. Pääseekö puhdistamon jälkeiseltä purkupaikalta ilma virtaamaan vapaasti koko järjestelmän läpi aina viemärin tuuletuksen poistoon saakka?
3. Onko järjestelmässä paineviemäriä?
  - Paineviemäri katkaisee tuulettuvan viemärin, joten pumppaamon yhteydessä on oltava ilmaputki, jota kautta ilma pääsee kulkemaan sisään.
  - Paineputken purkukohdassa on hyvä olla myös aktiivihiilisuodattimella varustettu ilmaputki, jota kautta järjestelmän loppuosan tuuletus järjestyy



# 05 Asennus

## 5.1 Biokube Pluto toimitussisältö

- 1 kpl Biokube Pluto
- 1 kpl 3,5 m<sup>3</sup> sakosäiliö
- 1 kpl KL4 ankkurointikangas
- 3 kpl kemikaali 15 l

Huom! Toimitus ei sisällä kiinteistön ja saostussäiliön, saostussäiliön ja puhdistamon tai puhdistamon ja purkupaikan välille tulevia viemäreitä tai viemäriin osia.

Tarkista aina, että kaikki puhdistamoon kuuluvat osat ovat tilauksesi mukaiset. Tarkista myös, ettei tavaroissa ole näkyviä vaurioita tai vikoja. Käsikirjat ja hälytysyksikkö ovat laitettu sähkökeskukseen kuljetuksen ajaksi. Kannattaa ottaa ylös puhdistamon sarjanumero myöhempien huoltojen varalta. Puhdistamo on suojattava ulkopuoliselta liialta ja vedeltä.

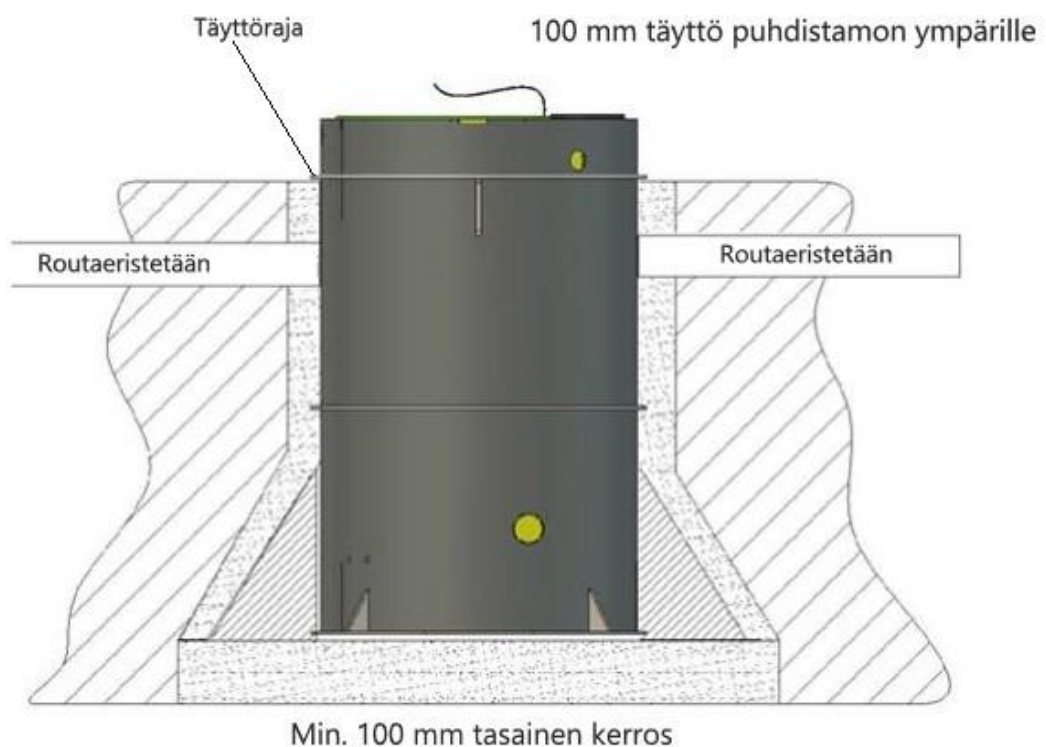
## 5.2 Puhdistamon sijoittaminen

Puhdistamon sijoittamisessa kiinteistölle on huomioitava, ettei puhdistamoon pääse vettä sisään puhdistamon ulkopuolelta. Puhdistamon yläosasta jää maan pinnalle 200 mm näkyviin. Saostussäiliön ja puhdistamon välinen etäisyys ei saa olla yli 20 metriä. Lisäksi saostussäiliö on päästävä tyhjentämään ja puhdistamo huoltamaan helposti.

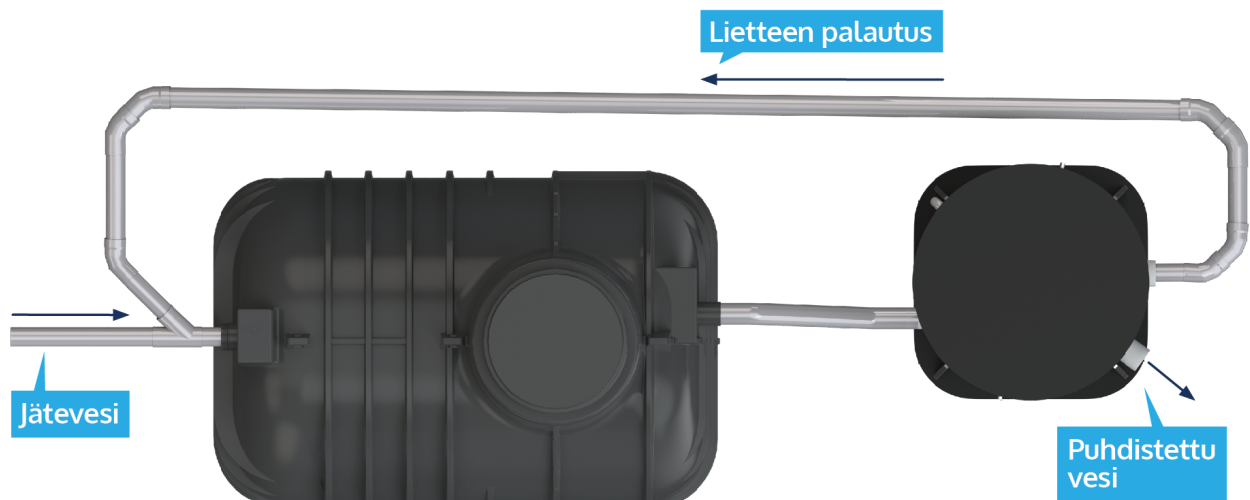
Puhdistamon sijoittamista lähelle oleskelualueita ei suositella. Puhdistamon ilmapumpusta kuuluu pientä kohinaa ja jäteveden siirto pumpulla tuottaa hieman ääntä, joista voi aiheutua häiriötä. Puhdistamon läheisyydessä voi huolto- ja korjaustöiden yhteydessä esiintyä hajuhaittaa. Oikein toimiva Biokube-puhdistamo ei kuitenkaan haise.

## 5.4 Asennus

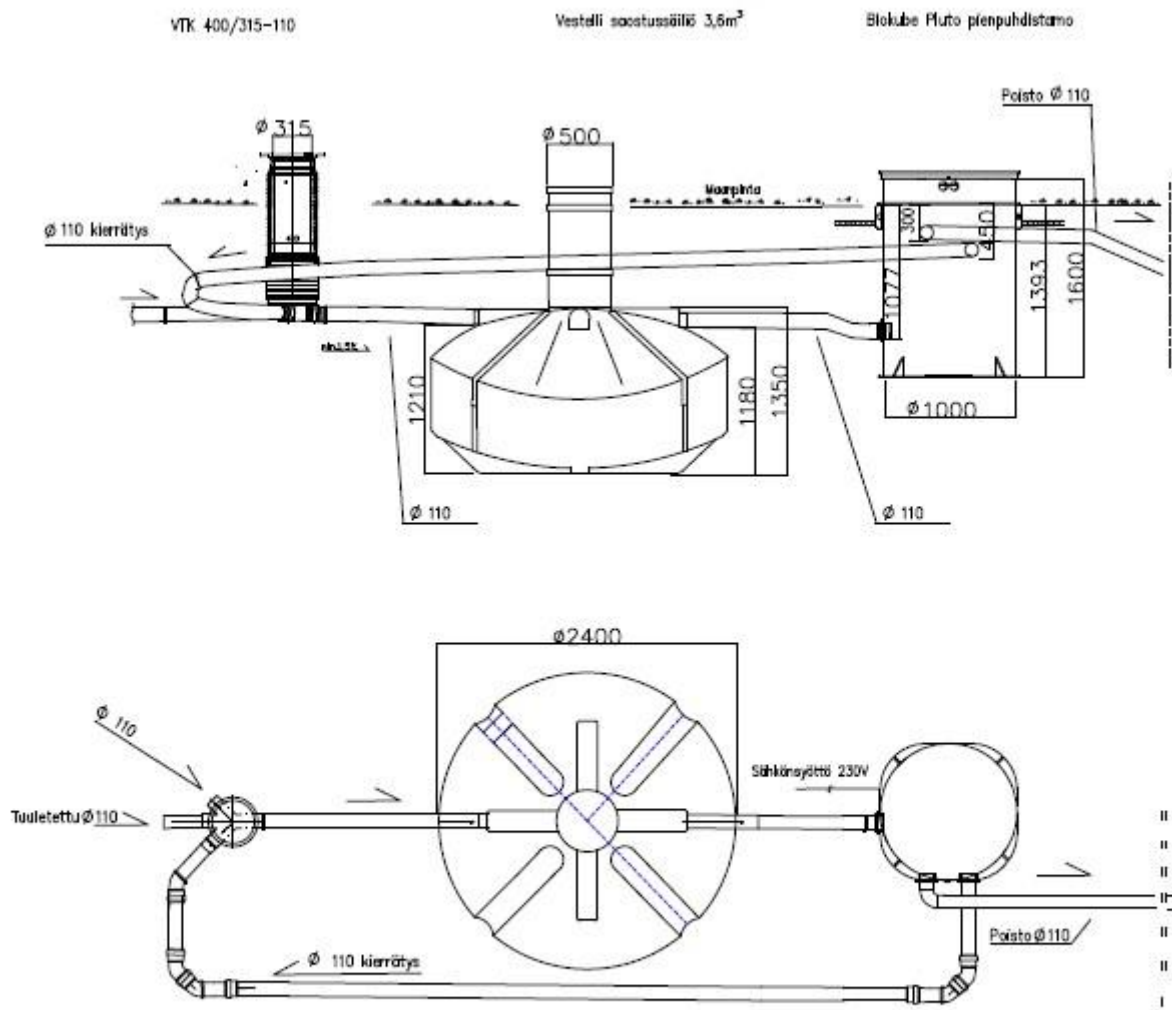
Puhdistamon perustaksi tasataan 100 mm paksu tiivistetty sorakerros, jonka maksimi pinnan korkeuden vaihtelu on  $\pm 5$  mm 2 metrin matkalla. Puhdistamon ja putkien ympärille tehdään 100 mm paksu sorakerros. Täytemaana ja perustana käytettävän soran raekoko tulee olla alle 16 mm ja 8–16 mm rakeiden pitoisuus sorassa tulee olla alle 10 %. Muu täytemaa tehdään kantavalla maa-aineksella tai soralla, jossa ei ole kiviä. Kaivantoa täytettäessä on puhdistamo täytettävä vedellä. Puhdistamo ja putket eristetään asentamalla puhdistamon ympärille ja putkien päälle 1 metri levyinen 100 mm styroksikerros tai muu vastaava eriste. Lisäksi suosittelemme asentamaan solukumieristeen pystyyn säiliön ympärille.



Puhdistamo ja saostussäiliö asennetaan niin, että saostussäiliön putkessa on kaatoa puhdistamoon päin ja lietteen palautusputkessa on kaatoa saostussäiliöön ja tarkastuskaivoon päin (katso kuva: *Lietteenpalautuksen kytkentä*). Ennen saostussäiliötä on erittäin suositeltavaa asentaa tarkastuskaivo, jonka kautta puhdistamon lietteenpalautusputki ja tuleva viemäri johdetaan saostussäiliöön. Saostussäiliön ja puhdistamon välisissä putkissa täytyy olla kaatoa vähintään 20 mm 1 metrin matkalla. Jos asentaminen näin ei ole mahdollista kallion tms. vuoksi, saostussäiliön ja puhdistamon väliin pitää asentaa pumppukaivo. Pumppukaivossa oleva pumppu pitää kytkeä puhdistamon ohjausyksikköön.



Periaatekuva kytkennästä



SÄÄS, puhdistamo ja kaivot tulee asentaa valmistajan ohjeiden mukaisesti

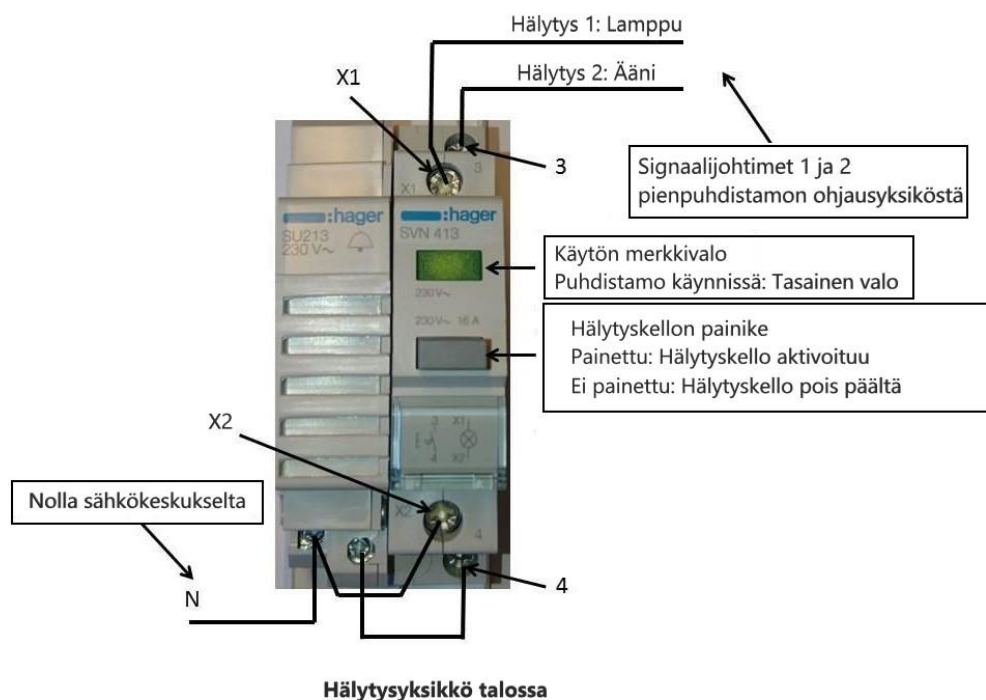
## Lietteenpalautuksen kytkentä

## 5.6 Sähköt

Puhdistamo tarvitsee toimiakseen 230 voltin yksivaiheisen sähkönsyötön. Syöttökaapelin minimi poikkipinta-ala on 1,5 mm<sup>2</sup> ja syöttökaapeliksi voidaan valita esimerkiksi MCMK 4x1,5+1,5 maakaapeli. Kaapelissa menee myös hälytystieto hälytysyksikölle, joka sijoitetaan sisälle rakennukseen. Jos mahdollista, hälytysyksikkö sijoitetaan talon sähkökeskukseen tai sen viereen.

Puhdistamon ottama maksimivirta imupumppua käynnistäessä on 2–3 ampeeria. Jatkuvassa käytössä tehonkulutus on 35 wattia 5 henkilön ja 80 wattia 10 henkilön puhdistamossa. Vikatilanteiden kannalta puhdistamon sähkönsyöttö kannattaa ottaa omasta ryhmästään.

Puhdistamon liitin	Taloyksikkö
Suojamaa	Suojamaa
2	L
4	N
6	Hälytys 1 (Lamppu)
8	Hälytys 2 (Ääni)

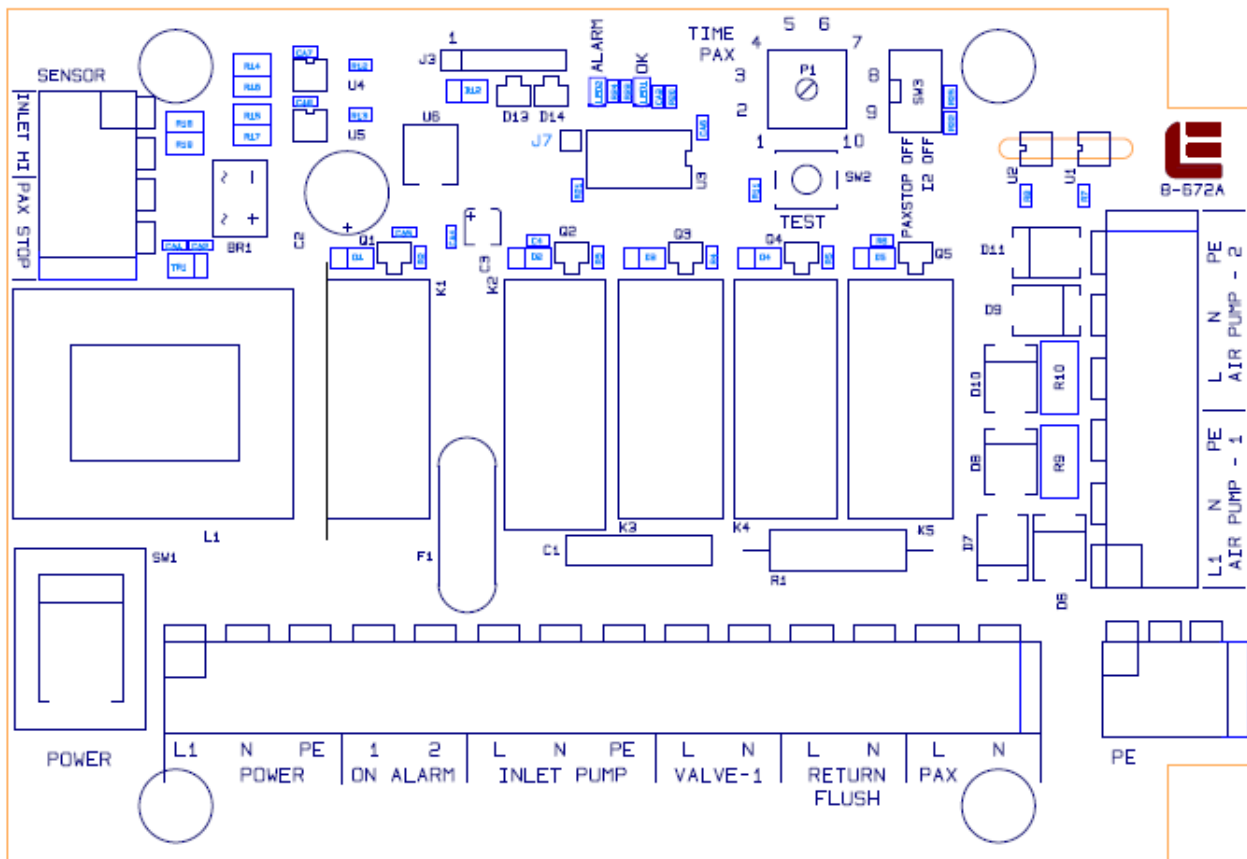


Hälytys talon sisällä:

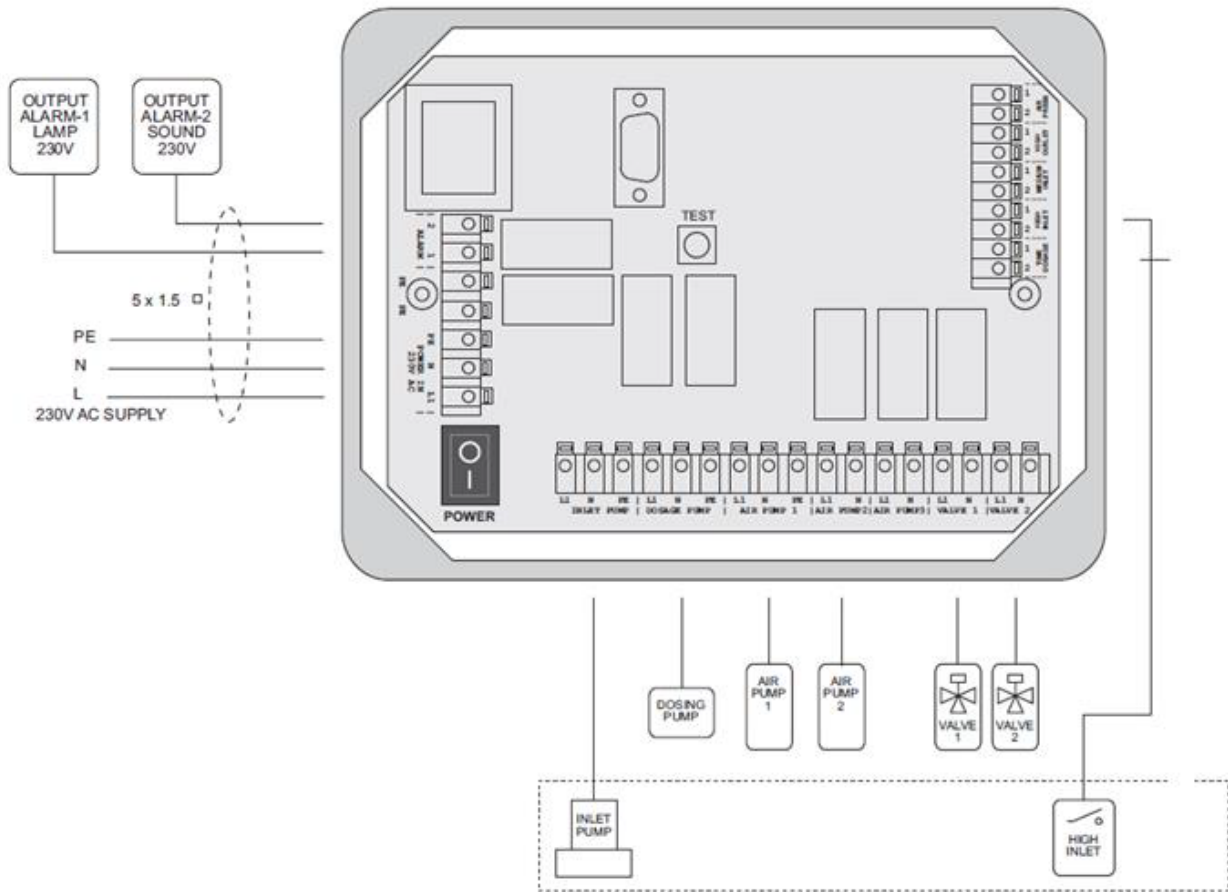
Merkkivalo palaa jatkuvasti normaalin käytön aikana. Järjestelmävirian sattuessa merkkivalo vilkkuu tietyllä järjestyksellä ja sumneri kuuluu. Ääni vaimennetaan painamalla painiketta niin, että se sammuu. Merkkivalo vilkkuu edelleen, kunnes virhe on korjattu.

Hälytykset laitoksessa:

Vihreä merkkivalo ohjaimen piirilevyllä vilkkuu normaalin toiminnan aikana. Jos kyseessä on hälytys, rele napsauttaa samalla aikavälillä kuin talon merkkivalo. Jos säätimellä ei ole virtaa, kaikki on pois päältä. Ohjaimessa olevalla piirilevyllä on erillinen kytkin.



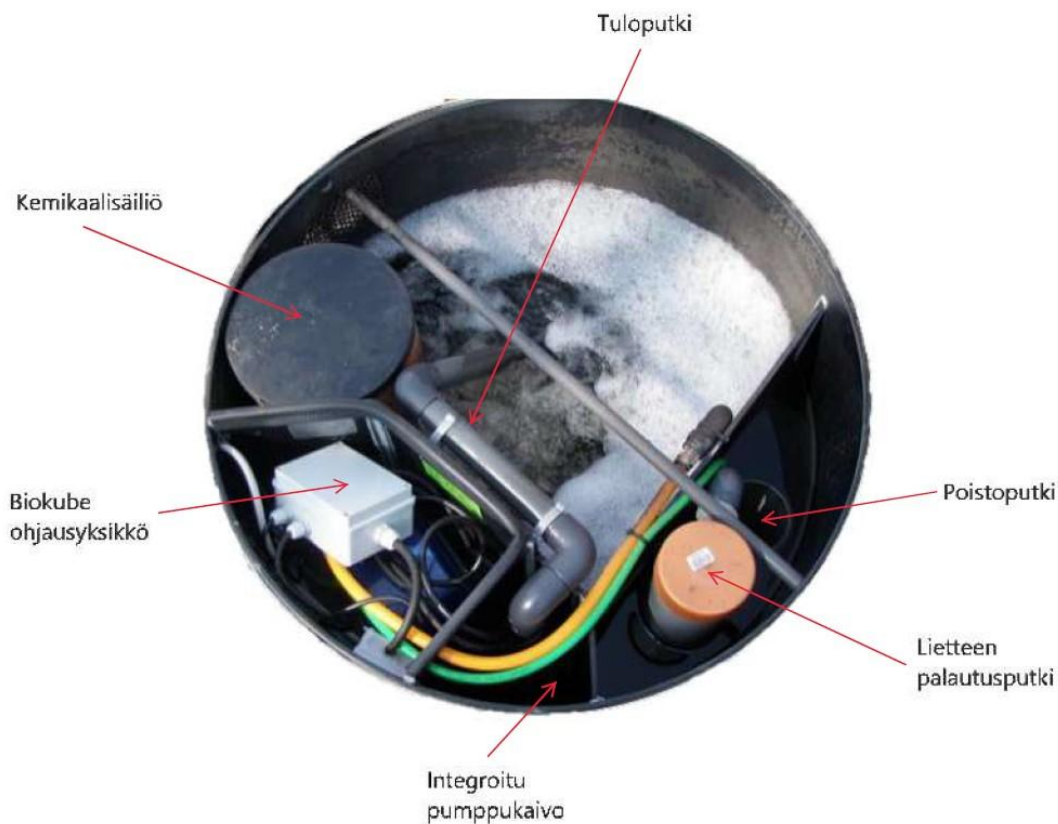
Biokube Ohjausyksikkö E-IV



Biokube Ohjausyksikkö E-III

# 06 Käyttöönotto ja käyttö

Saostussäiliö ja puhdistamo täytetään vedellä. Lisäksi pumppukaivoon laitetaan n. 100 litraa vettä. Kemikaalisäiliöön laitetaan kemikaalia ja kemikaalipumppu ilmataan käyttämällä pumppua kunnes kemikaalia tulee tasaisesti. Sähköasentaja voi kytkeä kemikaalipumpun hetkeksi ohi järjestelmän, jolloin pumppu pyörii halutun ajan kunnes kemikaaliputkissa ei enää ole ilmakuplia ja kemikaalia tulee tasaisesti.



Käyttöönoton aikana huomioi seuraavat seikat:

1. Ilmastimet toimivat (Ilmakuplia tulee suodattimien alta).
2. Vettä pumpataan 15 minuutin välein ensimmäiseen puhdistuskammioon muutaman sekunnin ajan.
3. Puhdistamosta ei tule hälytyksiä.



## Puhdistamon toiminta käyttöönoton jälkeen

Ensimmäisten viikkojen aikana saattaa puhdistamossa esiintyä vaahtoa, mikä on ihan normaalia. 4–8 viikon jälkeen käyttöönotosta, alkaa bakteerikanta toimimaan suodattimissa. Puhdistamon toiminnan kannalta on välttämätöntä saada bakteerikanta toimimaan. Bakteeritoiminnan käynnistyminen riippuu lämpötilasta ja jäteveden laadusta.

## Laitteiston toiminta

### ❖ Vaihe 1

- Tarkista, että virta on päällä ja ohjausyksikön piirilevyllä vilkkuu vihreä valo, eikä hälytyksiä ole.

### ❖ Vaihe 2

- Normaalisissa tilassa puhaltimet ovat päällä jatkuvasti ilmastaen puhdistusosastoja. Viidentoista minuutin välein vettä pumpataan ensimmäiseen puhdistusosastoon muutaman sekunnin ajan. Viimeisen puhdistusosaston ilmastus pysähtyy muutamaksi sekunniksi viidentoista minuutin välein ja lietteen palautus alkaa.

### ❖ Vaihe 3 (Testinappi)

- Ohjausyksikön piirilevyllä on testinappi. Testinappia painaessa tapahtuu seuraavaa:
  - 1. Ilmastaminen loppuu miltei kokonaan ja lietteen palautus alkaa. Muutamia kuplia esiintyy kierrätyksen vuoksi.
  - 2. Imupumppu alkaa pumpata.
  - 3. Kemikaalin annostelu alkaa.
- Päästäessäsi testinappin, puhdistamo palaa normaaliin tilaansa.

## Hälytysjärjestelmä

- ❖ Hälytysyksikön vihreä valo palaa silloin, kun puhdistamo toimii normaalisti.
- ❖ Hälytyksen tapahtuessa, antaa hälytysyksikkö äänimerkin. Äänimerkin saa pois päältä yksikössä olevasta kytkimestä. Vihreä valo vilkuttaa 1–7 kertaa, riippuen vian laadusta.
  - 1 välähdys: Vika fosforinpoistojärjestelmässä
  - 2 välähdystä: Vika ilmapumpussa 1
  - 3 välähdystä: Vika ilmapumpussa 2
  - 4 välähdystä: Vika ilmapumpussa 3
  - 5 välähdystä: Vika ilmapumpussa 4
  - 6 välähdystä: Vika imupumpussa tai ohjainyksikössä
  - 7 välähdystä: Pumppukaivossa liikaa vettä

# 07 Huolto

- ❖ Varmista, että puhdistamoasi huolletaan vähintään 6 kuukauden välein käyttöönottopäivästä alkaen
- ❖ Muista merkitä tehdyt huoltotoimenpiteet huoltopöytäkirjaan.
- ❖ Tuotteemme ovat laadukkaita ja toimintavarmoja. Jos kuitenkin havaitset toiminnassa häiriöitä, ota viipymättä yhteys asiakaspalveluumme. Neuvomme kaikissa kysymyksissäsi!

## Normaali huolto (6 kuukauden välein)

### 1. Ilmapumput

- Ennen huoltoa, irrota puhaltimien virransyöttö ja varmista, ettei niitä voida kytkeä päälle huollon aikana.
- Suodattimet
  - Puhdista, huuhtele ja kuivaa suodatin.
  - Alueilla, missä ilmassa on paljon hiukkasia, kannattaa suodatin vaihtaa normaalia useammin.

### 2. Imupumput

- Ennen pumpun huoltoa, irrota virransyöttö ja varmista, ettei sitä voida kytkeä päälle huollon aikana.
- Nosta pumppu pois pumppukaivosta ja tarkista seuraavat:
  - Pumppu on vahingoittumaton ja ehjä
  - Siipipyörä on ehjä ja pyörii herkästi
  - Uimuri on vahingoittumaton ja ehjä
- Jos pumppu, uimuri tai siipipyörä on vahingoittunut tai kulunut, pitää pumppu vaihtaa.
- Tarkista, että kaikki johdot ovat ehjiä, eivätkä ole kuluneet. Jos ovat, tulee johdot vaihtaa.



Syöttöpumppu

### 3. Saostussäiliön huolto

#### ➤ Lietteen määrä

- Säiliö tulee tyhjentää ennen, kuin lietettä pääsee puhdistamoon.
  - Lietettä ei saisi koskaan poistua saostussäiliöstä.
  - Tarkista, ettei kelluvaa tai pohjalla olevaa lietettä pääse saostussäiliön poistoputkesta puhdistamoon.

#### ➤ Lietteen poiston jälkeen säiliö täytetään vedellä.

### 4. Ohjausyksikön huolto

#### ➤ Poista ohjausyksikön sisällä mahdollisesti oleva kosteus ja lika.

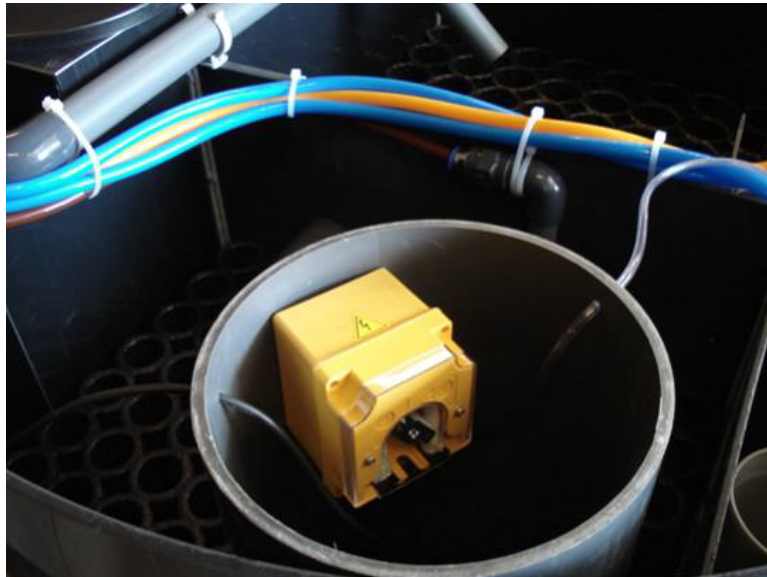
#### ➤ Releet ovat vähitellen kuluvia osia, pumppujen ja venttiilien ohella.

- Pumppujen releet tulee vaihtaa vuoden välein.
- Venttiilien releet tulee vaihtaa kahden vuoden välein.
- Muut releet ja piirikortti kestävät puhdistamon koko käyttöiän.

### 5. Kemikaalin annostelu

1. Tarkista, että annostelupumppu on kiinnitetty ohjaimeen.
2. Tarkista, että annostelupumppu toimii muutaman sekunnin 15 minuutin välein, lietteen poiston yhteydessä.

3. Tarkista, että annostelijan putket ovat täynnä polyalumiinikloridia (PAC).
  - Tyhjennä putkissa olevat ilmakuplat käyttämällä pumppua.
4. Tarkista kemikaalin taso kemikaalisäiliössä ja täytä tarvittaessa.
5. Jos fosforin taso on liian iso lähtevässä vedessä, säädä kemikaalin annostelua.



Kemikaalipumppu

## Varaosat

Komponentit	Suosittelut vaihtovälit
Ilmapumppu	5 - 10 vuotta
Ilmapumpun suodatin	1 vuosi
Imupumppu ja uimuri	5 vuotta
Piirikortti	10 vuotta
Imupumpun rele	1 vuosi
Ilmastimet	10 vuotta
Venttiilit	10 vuotta

## 08 Takuu ja yhteystiedot

- ❖ Myönnämme Biokube Pluto kahden (2) vuoden takuun. Takuun piiriin kuuluvat rakenne- ja valmisteviat, joista on ilmoitettu takuuaikana.
- ❖ Takuu luetaan alkavaksi hankintapäivästä. Huomioithan, että takuu ei uusiudu huollon tai korjauksen yhteydessä.
- ❖ Takuu ei kata asennus-, suunnittelu- tai käyttövirheitä.

### **Yhteystiedot**

Valmistaja:

BioKube A/S

Maahantuoja:

Vestelli Oy

010 232 7220

[info@vestelli.fi](mailto:info@vestelli.fi)

[www.vestelli.fi](http://www.vestelli.fi)

Y-tunnus: 2364009-4



# Hyödyllisiä yhteystietoja

<b>Jätevesisuunnittelija:</b> Nimi/yritys: _____ Osoite: _____ Puhelin: _____ Sähköposti: _____	<b>Rakennusvalvonnan yhteystiedot:</b> Nimi/yritys: _____ Osoite: _____ Puhelin: _____ Sähköposti: _____
<b>Ostopaikka/jälleenmyyjä:</b> Nimi/yritys: _____ Osoite: _____ Puhelin: _____ Sähköposti: _____	<b>Asentaja/urakoitsija:</b> Nimi/yritys: _____ Osoite: _____ Puhelin: _____ Sähköposti: _____
<b>Huolto:</b> Nimi/yritys: Vestelli Oy Osoite: Tonttukaari 9 10160 Inkoo Puhelin: 010 232 7220 Sähköposti: info@vestelli.fi	<b>Saostussäiliön tyhjennys:</b> Nimi/yritys: _____ Osoite: _____ Puhelin: _____ Sähköposti: _____



# Liite 1: Vestelli Saostussäiliö 3600 I Asennus-, käyttö- ja huolto-ohje

## Asennus-, käyttö- ja huolto-ohjeet

Vestelli Saostussäiliö 3/3,6m<sup>3</sup>



**LUE ENNEN ASENNUKSEN  
ALOITTAMISTA TÄMÄ OHJE  
KOKONAAN**

## Kaivojen ja säiliöiden asennus

### Säiliön siirtäminen ja säilytys

Säiliötä saa nostaa nostonarusta vain säiliön ollessa tyhjänä. Säilytys aina tyhjennysaukko ylöspäin. Säiliötä ei saa säilyttää kyljellään.

### Ennen kaivantoon asentamista

Tarkasta huolellisesti että säiliö on pysynyt ehjänä kuljetuksen ja siirtelyn aikana.

### Varusteet

Varusteet on pakattu joko tyhjennysputken, säiliön tai jakokaivon sisään ja ne tulee poistaa ennen asennusta.

### Säiliöiden asennus

Saostussäiliö asennetaan suunnitelmassa esitetyn mukaisesti kantavan perusmaan tai ~200mm paksuisen tiivistetyn murskekerroksen päälle. Alusta muotoillaan ja tiivistetään pyöreän pohjan muotoiseksi kuitenkin niin, että säiliö tukeu-tuu perustaa vasten koko pohjan alueelta. Minimi kaivannon pohja on +1m säiliön ympärille. Asennuksen yhteydessä säiliö on täytettävä vedellä 1/3 sen kokonaistila-vuudesta.

### Suurin sallittu asennussyvyys

On säiliön tuloputken alareunasta mitattuna 1m (yksi metri) maan pintaan, säiliö ei saa olla syvemmällä miltään alueelta. Huomioitava erityisesti rinnetonteilla.

### Huonosti kantava maa (savimaa)

Säiliön alle täytyy rakentaa kantava arina esim. suodatinkankaasta ja murskeesta, tarvittaessa betonilaatta (ohje jäljempänä).

### Pohjavesi- tai huonosti vettä läpäisevä alue

Pohjavesialueella ja huonosti vettä läpäisevällä alueella (savimaa) on säiliö ankkuroitava betonilaattaan ja salaojitettava ympäriltä. Pohjaveden korkeus säiliön pohjasta saa olla enintään 0,5m. Kaivantoon kertyvien pintavesien poisjohtaminen on tehtävä salaojituksella tai erillisellä ojastolla.

### Routaeristys

Mikäli säiliö asennetaan kalliopainanteeseen tai louhittuun kaivantoon, on säiliö eristettävä routaeristein (esim. Finfoam tai vastaava), ettei kaivannossa oleva vesi jäädy ja riko säiliötä.

### Ankkurointi

Säiliö on ankkuroitava mikäli asennuspaikka sen vaatii. Ankkuroinnin voi tehdä esim. asentamalla 4000kg:n vetoliinat ristiin säiliön yli tai ankkurointikankaalla.

### Loppu- ja ympärystäyttö

Säiliö on asennuksen yhteydessä täytettävä vedellä 1/3 sen kokonaistilavuudesta, tällöin se asettuu paikalleen helpommin ja pysyy paikallaan ympärystäytön yhteydessä. Säiliötä ei saa nostaa tai siirtää sen ollessa vedellä täytettynä, rikkoutumisvaaran vuoksi.

### Käyttöönotto ja vuototarkastus

Ennen lopullista maan täyttöä tulee säiliölle suorittaa vuototarkastus, jossa tarkistetaan, ettei säiliölle ole kuljetuksessa tai asennuksessa tullut vaurioita. Tarkastus tehdään täyttämällä säiliö vedellä 1/3 sen kokonaistilavuudesta ja tarkistamalla ettei vuotoja ole. **Mikäli säiliötä ei oteta käyttöön heti asennuksen jälkeen, se pidettävä vedellä täytettynä käyttöönottoon asti.**

**HUOM! Savimaata ei saa käyttää säiliöiden täyttömaana**

## Vestelli saostussäiliön 3/3,6m<sup>3</sup> -asennusohje

Ohje soveltuu kaikille saostussäiliöille. Säiliö sijoitetaan ja asennetaan erillisen rakentamissuunnitelman tai viranomaisen antamien ohjeiden mukaisesti. Rakennusvalvonnan kanssa on sovittava mitkä työvaiheet se haluaa tarkistaa työmaalla.

### Toimitukseen sisältyvät seuraavat tarvikkeet:

#### 3. Vestelli saostussäiliö 3/3,6m<sup>3</sup>

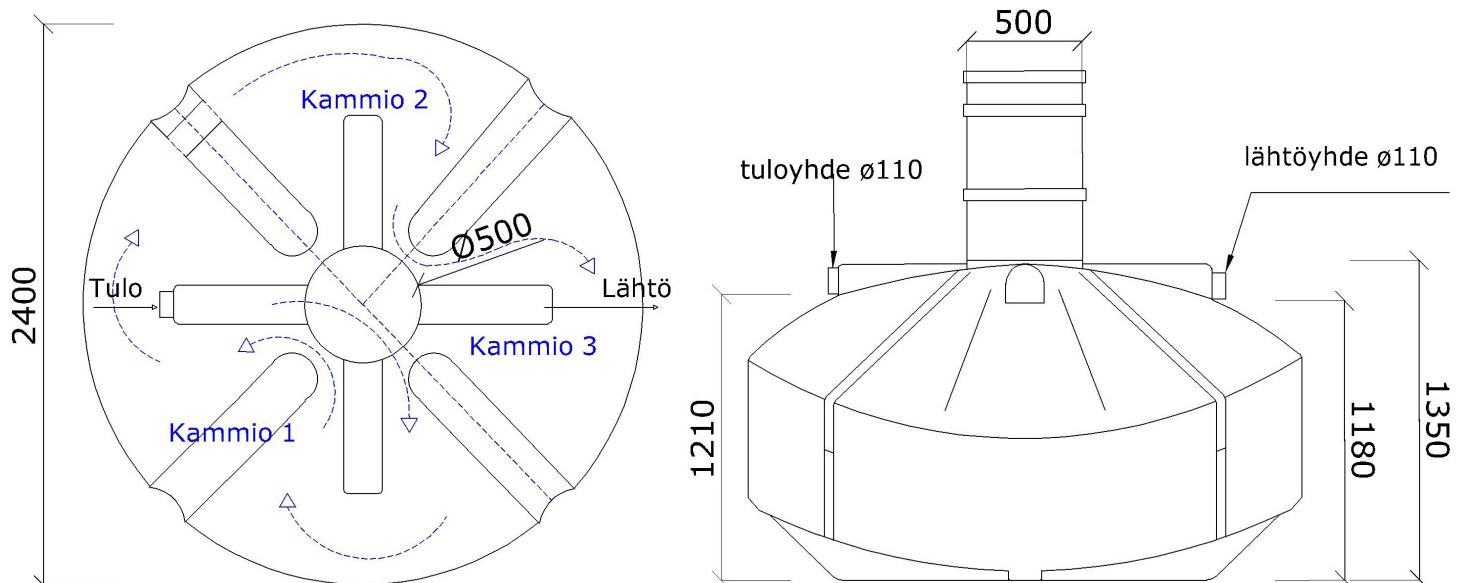
Vestelli saostussäiliö 3/3,6m <sup>3</sup> 3-osastoinen saostussäiliö			1 kpl
• tyhjennysputki	d=500	h=800	1 kpl
• muovikansi	d=500		1 kpl

d =kappaleen halkaisija, h =kappaleen korkeus

Säiliöön tulee korvausilma viemärin kautta katolle viedyn tuuletusputken kautta. Joten säiliö ei tarvitse erillistä tuuletusputkea.

Säiliön alkuperäisosa ja tarvikkeita ei saa korvata muilla tuotteilla. Asennuksessa tulee aina käyttää säiliön mukana tulevia alkuperäisasennustarvikkeita.

Vestelli saostussäiliö 3/3,6m<sup>3</sup>  
3-osastoinen saostussäiliö.  
Tilavuus 3600 litraa.







## Käytössä huomioitavaa

Kiinteistökohtaisen jätevesijärjestelmän huolto on kiinteistön omistajan vastuulla. Järjestelmän toiminnan ja huoltohelppouden varmistaa järjestelmän huolellinen suunnittelu ja huolellinen rakentaminen sekä kiinteistön omistajan säännöllisesti ohjeiden mukaan suorittamat huoltotoimenpiteet.

## Mitoitus

Mitoitusasukasmäärä \_\_\_\_\_ henkilöä

Mitoitusvesimäärä \_\_\_\_\_ l/vrk

Asennusajankohta \_\_\_\_\_

Järjestelmän tyyppi on  Yksivesijärjestelmä  
(kaikki jätevedet yhdessä)

## Järjestelmään kuuluvat laitteet

3-osastoinen saostussäiliö  Vestelli Saostussäiliö

### Saostussäiliön

Salaojitus

on

Ankkurointi

on, miten: \_\_\_\_\_

Lämpöeristys

säiliön päällä

säiliön sivuilla

### Puhdistamo

Vestelli Biokube Pluto

(1 - 5 hlö, 750 l/vrk)

Vestelli BioKube Venus

(1 - 10 hlö, 1500 l/vrk)

## KÄYTTÖOHJE ja HUOLTOKIRJA

### **Järjestelmän käyttöohje:**

#### **Viemäriin ei saa laittaa:**

- liuottimia, bensiiniä, klooripitoista pesuainetta
- paperia, kestäviä kuituja
- tekstiilejä, sukkahousuja
- vaippoja, tamponeita, siteitä yms.
- hiekkaa, puutavaraa
- maatuvaa talousjätettä, esim. kuoria
- maitoa, rasvaa

#### **Viemäriin saa laittaa:**

- wc-paperia, wc-jätettä
- suihku-, tiski ja pesuvesiä

### **Järjestelmän käyttöikä ja puhdistustulosta voit parantaa:**

- käyttämällä vähemmän vettä
- tyhjentämällä riittävän usein sakokaivot
- käyttämällä fosfaatittomia pesuaineita
- välttämällä pesuaineiden yliannostusta
- kuormittamalla kenttää tasaisesti ympäri vuoden

### **Saostussäiliön huolto-ohje:**

#### **Saostussäiliö**

Säiliö tulee tyhjentää tarvittaessa, kuitenkin vähintään 1 krt vuodessa tai välittömästi kun ensimmäinen saostuslohko on puolillaan kiintoaineesta. Täyttymisaste tarkastetaan avattavasta kannesta esim. puukepin avulla. Toisen sakokaivon lohkon muodostuu myös lietettä, mutta viimeiseen lohkon ei saisi sitä tulla. Jos näin käy, on säiliö tyhjennettävä välittömästi ja tihe-  
nettävä tyhjennysväliä ja seurattava tilannetta säännöllisesti. Tyhjennyksen jälkeen on saostussäiliö täytettävä vedellä. Tämä estää nosteen vaikutusta. Lisäksi t-haarat estävät veden pinnalle kertyvän rasvan kulkeutumisen eteenpäin kun veden pinta on lähtevän putken tasolla. Näin lähtevä vesi otetaan rasvapinnan alapuolelta. Tyhjentämisestä kannattaa tehdä ylläpitosopimus paikallisen jätehuoltoyrityksen kanssa. Saostussäiliön kunto on tarkastettava vähintään 5 v välein.



## **TAKUU**

Tuotteen valmistaja myöntää valmistamilleen maapuhdistamon saostussäiliöille ja umpisäiliöille 10 vuoden tiiviys- ja materiaalitakuun laskettuna tuotteen ostopäivästä.

Takuu koskee tuotteen materiaali- ja valmistusvirheitä.

Takuu ei koske tuotteen virheellisestä sijoituksesta, käsittelystä, asennuksesta, käytöstä, varastoinnista tai korjauksesta aiheutuvia vaurioita. Takuu ei koske säiliöitä joissa on käytetty muita osia kuin tuotteen mukana tulleita järjestelmään tarkoitettua tarvikkeita. Valmistaja ei myöskään vastaa välillisistä kustannuksista.

Kuljetuksessa syntyneistä vaurioista vastaa kuljetusliike. Vastaanottaessa on tarkastettava säiliöiden kunto.

## **VALMISTAJA**

Rotomon Oy  
Hallitie 26, 51200 KANGASNIEMI  
Puh. (015) 343 340, fax (015) 343 349  
[www.rotomon.fi](http://www.rotomon.fi)



## Sijaintikartta

Jätevesijärjestelmän sijainti suhteessa muihin kohteisiin tontilla. Merkitse ruudukkoon jätevesijärjestelmän eri osat, saostussäiliö, puhdistamo, viemäriputket, sekä tontilla sijaitsevat rakennukset, kaivot, ojat ja tiet. Merkitse ruudukkoon myös vaikutusalueella sijaitsevat kaivot ja muut olennaiset kohteet.


**Mittakaava:** \_\_\_\_\_



---

Vestelli 