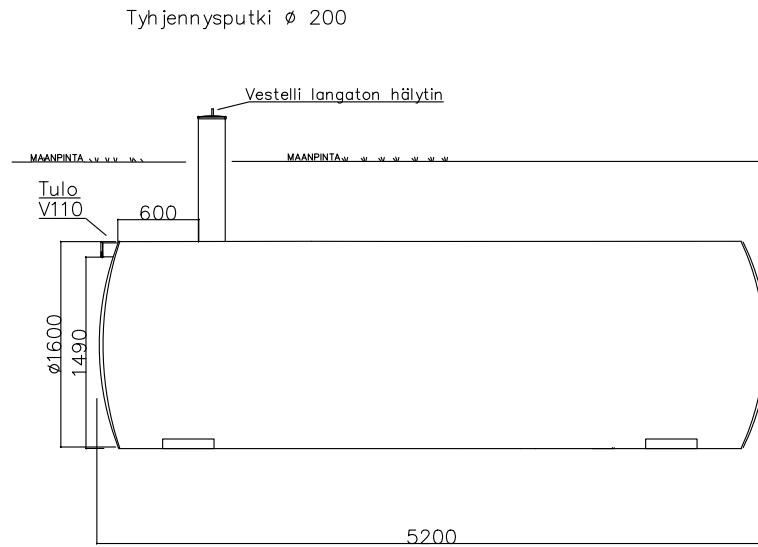
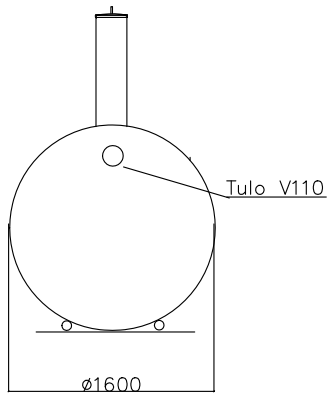


Vestelli umpisäiliö 10m³



Tyhjennysputki \varnothing 200



- Paineluokka 1, päälletäyttö 0,3–0,8m
- Paineluokka 2, päälletäyttö 0,3–1,5m

Säiliö tulee asentaa valmistajan ohjeiden mukaisesti

K.OSA	KORTTELI/TILA	TONTTI/RNo	VIRANOMAISTEN MERKINTÖJÄ			
RAKENNUSOIMENPIDE			PIIRUSTUSLAJI	JUOKS.No		
			LVI			
RAKENNUSKOHTEEN NIMI JA OSOITE			PIIRUSTUKSEN SISÄLTÖ	MITTAKAAVAT		
			Umpisäiliö 10 m ³	1:50		
			SUUN.ALA	TYÖ No	PIIR.No	MUUTOS
			LVI			
			OY VESTELLI PUH:0102327220			
TONTTUKAARI 9A, 10160	DEGERBY		PÄIVÄYS	YHT.HENK.		
			17.12.2021	Henrik Eklund Teknikko VHS		