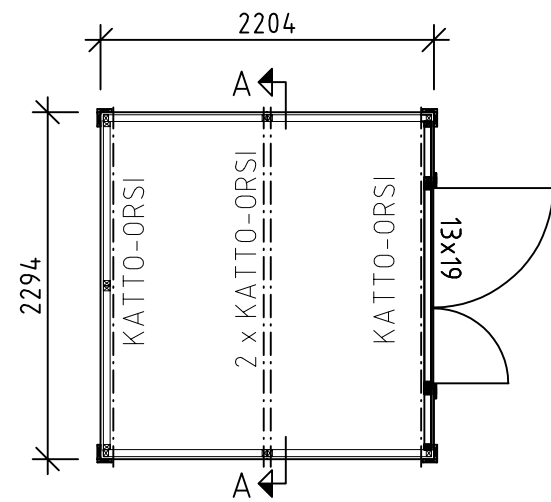


OHJEET

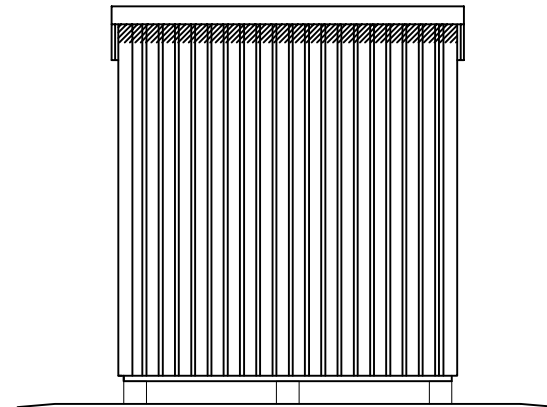
KATTO RAAKAPONTTI 17
 KATTO-ORRET 45 x 95
 PÄÄTYKOLMIO, VAAKA
 14 x 120 SVANSJÖ-PANEELI
 SEINÄT: FUNKKISPANEELI 17 x 120
 TOLPPARUNKO 34 x 45
 LATTIA: 17 RAAKAPONTTI
 ALAPOHJA 34 x 70

OVI: 1 kpl PARIOVI 1290 x 1890
 MUUT: RÄYSTÄSRIMA, OTSALAUDAT
 RÄYSTÄSLAUTA
 KOKOAMISEEN TARVITTAVAT
 NAULAT

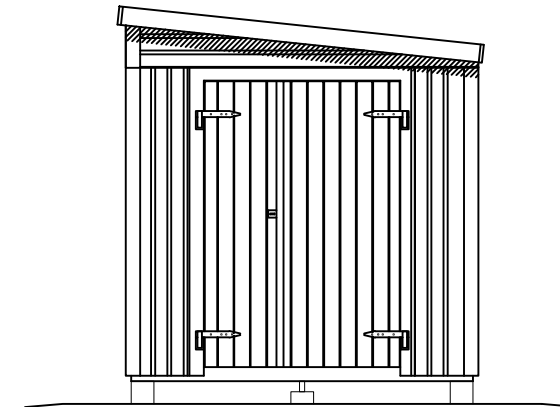
RAKENNUSALA: (RA) 5,0 m2
 KOKONAISPINTA-ALA (KA):5,0m2



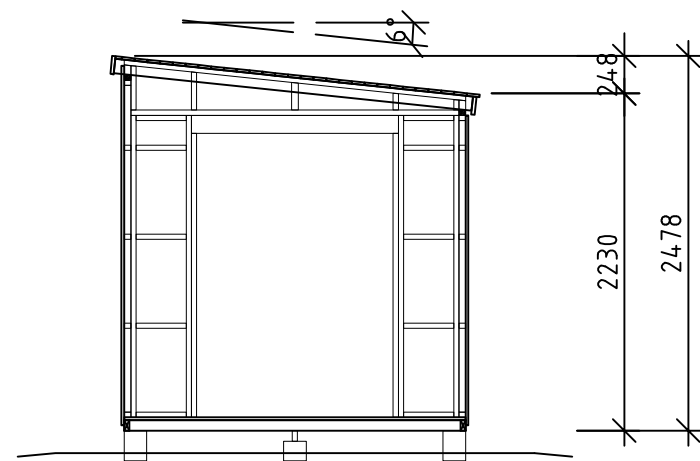
SUUNNITELMA



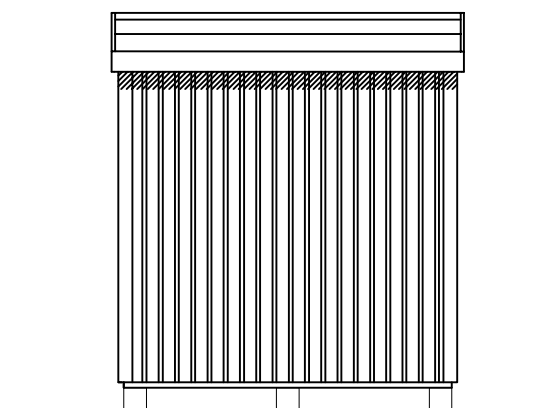
PITKÄ SIVU 1



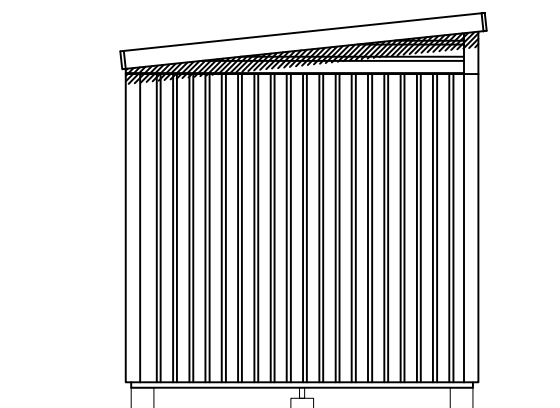
PÄÄTY, OIKEA



LÄPILEIKKAUS



PITKÄ SIVU 2



PÄÄTY, VASEN

BET	ANT	ÄNDRINGEN AVSER	SIGN	DATUM
BYGGLOVSHANDLING				
 VIBO AMBJÖRNARP SWEDEN				
UPPDRAG NR	RITAD/KONSTR AV	UPPDRAGSLEDARE		
DATUM	ANSVARIG			
2018-09-19		JONSTORP 5,0		
PLAN, FASAD & SEKTION				
SKALA A1/A3	NUMMER	I		BET
1:50, A3	A01			