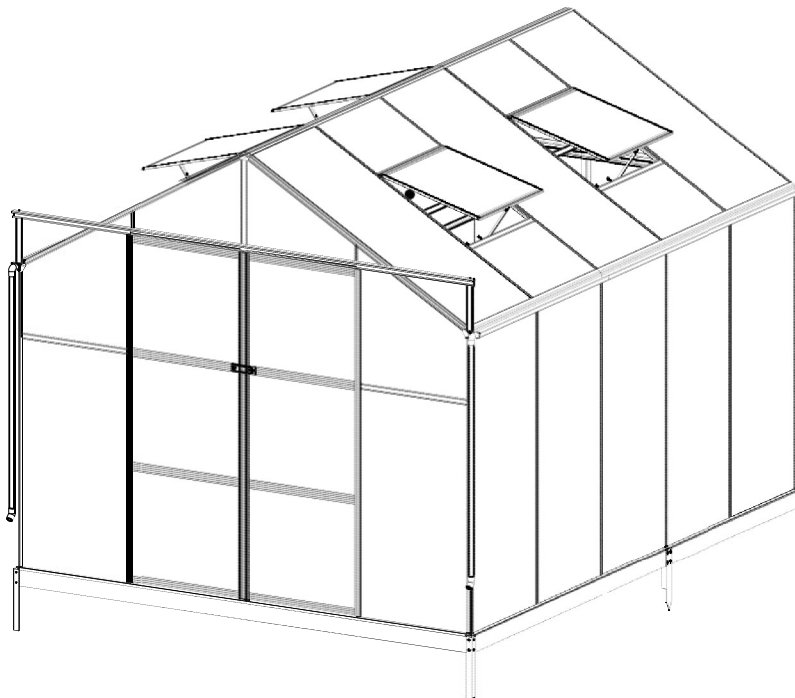


9775

Asennusohjeet

Installations instruktioner

Paigaldusjuhised



KOOT: 311 X 250 X 228CM

LUE HUOLELLISESTI ENNEN KOKOAMISTA

Varmista, että kaikki osat löytyvät pahvipakkauksesta.

Suorita kokoaminen tarkasti ohjeiden mukaisessa järjestyksessä.

Säilytä nämä ohjeet varmassa paikassa tulevaa tarvetta varten

Asennus- ja huolto-ohjeet

Lasit: Kasvihuoneen lasit ovat standardin SFS-EN 12600 mukaisia turvalaseja. Käsittele laseja huolellisesti ja käytä viiltosuojaa käsineitä.

Lue ohjeet huolellisesti: Ennen kokoamista lue kokoamisohjeet kokonaan läpi. Ymmärrä jokainen vaihe ennen toimintaan ryhtymistä.

Käytä suojavarusteita: Käytä käsineitä suojatakseen kätesi teräviltä reunoilta ja pinnalta.

Tarkista pakkauslista: Varmista, että kaikki osat ovat paketissa ja ehjiä ennen kokoamisen aloittamista. Tarkasta, että työkalut ovat kunnossa ja tarkoituksenmukaisia.

Valitse sopiva sijoituspaikka: Varmista, että kokoamisalue on tasainen ja riittävän suuri. Alueen tulee olla puhdas ja vapaa liikkuvista esteistä. Älä kokoa kasvihuonetta puiden läheisyyteen, äläkä talon lappeen viereen, jossa vaarana on katolta putoava lumikuorma.

Kerää tarvittavat työkalut: Valmistele kaikki tarvittavat työkalut ja tarvikkeet ennen kokoamisen aloittamista. Tarvitset kuusiokoloavaimen, lenkkiavaimen, ristipää ruuvimeisselin, porakoneen, vesivaaka, tikkaat, mittanauha ja ulkokäyttöön soveltuva silikonimassa. Älä käytä väärää työkalua, se voi johtaa vahinkoihin tai tuotteiden vahingoittumiseen.

Kokoaminen 2–3 henkilön kanssa: Jos mahdollista, kokoa kasvihuone yhdessä toisen henkilön kanssa. Tämä helpottaa suurten osien käsittelyä ja vähentää loukkaantumisen riskiä.

Varo teräviä reunoja: Osissa voi olla teräviä reunoja, joten käsittele niitä varovaisesti ja käytä suojakäsineitä.

Seuraa ohjeita: Älä jätä ohjeistuksia huomioimatta kokoamisprosessissa, vaikka tuntuisi, että tiedät mitä olet tekemässä.

Tarkasta rakenne: Varmista kokoamisen jälkeen, että kaikki osat on kiinnitetty kunnolla ja turvallisesti. Tarkasta, että kaikki ruuvit ja pultit ovat kireällä.

Lasten ja lemmikkien turvallisuus: Pidä lapset ja lemmikit loitolla kokoamisalueelta, jotta he eivät altistu vaarallisille työkaluille tai osille.

Sääolosuhteet: Älä kokoa kasvihuonetta huonossa säässä, kuten kovassa tuulessa tai ukkosmyrskyssä, jotka voivat aiheuttaa osien hallitsemattoman liikkumisen tai sähköiskun vaaran.

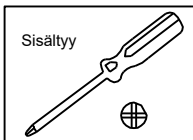
Ensiapuvälineet saatavilla: Pidä ensiapuvälineet lähellä sattuman varalta.

ÄLÄ KIIPEÄ KASVIHUONEEN KATOLLE TAI SEISO SEN PÄÄLLÄ. Älä nojaa raskaita esineitä kasvihuonetta vasten.

TARVITAVAT TYÖKALUT JA TARVIKKEET (eivät sisälly)

Suojavarusteet:

1. Kypärä
2. Käsineet
3. Pitkähihainen puuvillahaalari
4. Ensiapulaukku
5. Silmäsuojaimet

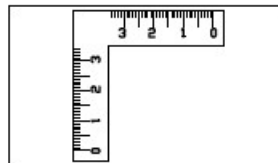
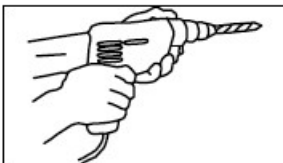
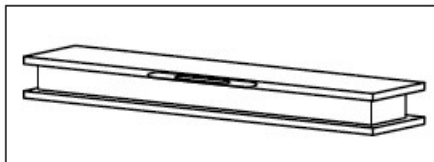
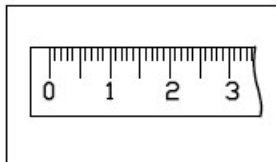
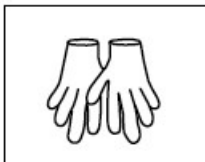


Mitta (metrijärjestelmä):

1. Nauha (5 m)
2. Kulmamitta
3. Vesivaaka

Asennustyökalut:

1. Avain 8 mm (räikkäavain on paras)
2. Sähköruuviväännin + 8 mm kuusiopulttihakki (ehdotus)
3. Kumivasara
4. Merkintäkynä
5. Silikonia (Ulkokäyttöön soveltuvaa)
6. Puukko
7. Ristipäinen ruuvitaltta



Kokoamiseen tarvitaan kaksi henkilöä



Tärkeää!

Kumi ei sisälly toimitukseen, jos olet valinnut polykarbonaattilevyt lasilevyjen sijaan.

TÄRKEÄÄ

Lumikuorman hallinta on tärkeä osa kasvihuoneen ylläpitoa kylmässä ilmastossa, ja sen laiminlyönti voi johtaa vakaviin vaurioihin tai jopa henkilövahinkoihin.

Rakenteen kestävyys: Kasvihuonetta ei ole suunniteltu kestämään lumikuormaa.

Lumen poisto: Poista lumi kasvihuoneen katolta säännöllisesti, erityisesti jos lunta on satanut nopeasti tai paljon. Käytä lumen poistoon pehmeää harjaa tai luutaa välttämättä katteen naarmuttamista. Voit suojata kasvihuoneen myös peitteellä, jolloin lumen puhdistus on helpompaa.

Lumen kertyminen: Seuraa lumisateen aikana ja sen jälkeen kasvihuoneen katon lumikuormaa. Lumen epätasainen kertyminen voi johtaa rakenteen vääristymiseen tai jopa romahdukseen. Vasta satanut lumi painaa 10–250 kiloa kuutiolta, mutta vanhan tiivistyneen lumen paino on usein huomattavasti suurempi.

Varmistus ja tukeminen: Varmista, että kasvihuoneen rakenne on tuettu asianmukaisesti ja että kaikki liitokset ovat kunnolla kiristettyjä.

Noudata näitä ohjeita kasvihuoneen kokoamisen aikana vähentääksesi loukkaantumisen riskiä ja varmistaaksesi turvallisen työympäristön.

VAROITUS!

Älä käytä kynttilöitä, tulitikkuja tai minkäänlaista avotulta kasvihuoneessa tai sen lähetyvillä.

Älä grillaa kasvihuoneen sisällä.

Älä käytä öljylamppuja tai muita palavia nesteitä sisältäviä laitteita kasvihuoneessa sisällä.

Älä ripusta katokseen painoja tai esineitä.

Älä tupakoi kasvihuoneessa.

Älä säilytä syttyviä nesteitä kasvihuoneen sisällä.

Älä suojaudu kasvihuoneen alle ukonilmalla.

Nostamiseen tarvitaan 2 henkilöä.

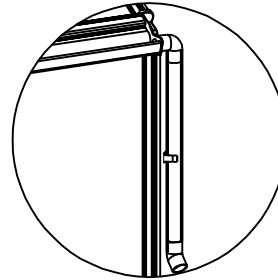
HUOM! Erityistä varovaisuutta on noudatettava erilaisten lämmittimien kanssa. Noudata kunkin laitteen käyttöohjeen mukaista turva- aluetta sivu- ja pystysuunnassa.

Aloitus

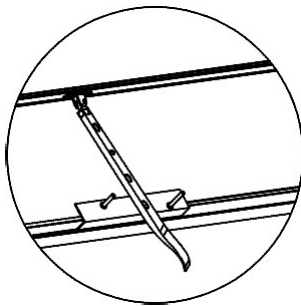
1. Tutustu kokoamisohejeisiin hyvin ennen aloittamista ja varmista, että sinulla on riittävästi aikaa kokoamiseen. Kokoamiseen tarvitaan 2–3 ihmistä
2. Rakenna vankka ja tasainen perustus kasvihuoneellesi esimerkiksi lankuista tai betonilaatasta.
3. Etsi paketit, jotka sisältävät päätyjen, seinien, katon ja kattoluukkujen osat.
4. Aseta kaikki osat maahan piirustuksissa esitettyyn järjestykseen ja tarkasta, että kaikki tarvittavat osat ovat mukana.
5. Etene kasauksessa tarkasti ohjeiden mukaisesti.
6. Varmista, että runko on täysin suorassa ennen lasien asentamista.
7. Kiinnitä lasit ohjeiden mukaisesti.
8. Asenna lasit sään ollessa tuuletonta, jotta ne eivät vahingoitu asennuksen aikana.

Sisältö ja ominaisuudet:

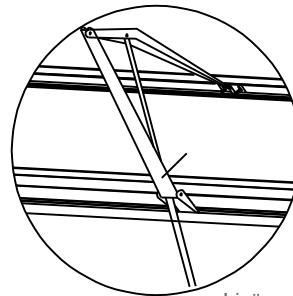
1. Tukevassa kaksiosaisessa räystäspalkissa on integroitu kouru. Myös syöksytorvet sisältyvät tuotteeseen vakiona, joten voit kerätä sadeveden talteen.



2. Tuuletusikkunoiden manuaaliset avaajat ovat vakiovarustus. Tuuletusikkunoihin saa haluttaessa automaattiset avaajat edullisena vaihtoehtona.



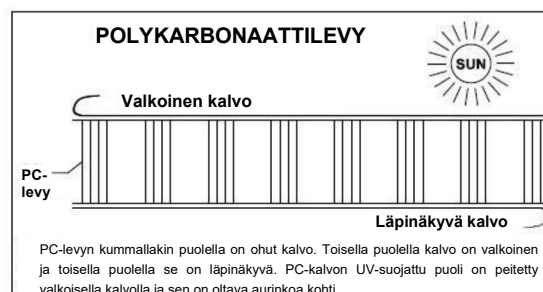
Manuaalinen
avaaja



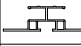


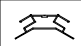
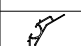

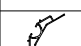



Automaattinen avaaja






Lisävaruste, myydään erikseen

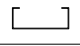
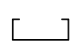
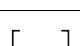
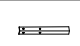


3. Irrota noin 5 cm kalvosta levyjen kaikilta reunoilta ennen niiden asentamista. Poista jäljellä oleva kalvo välittömästi, kun kasvihuone on valmis. Huomaa, että sen puolen, jolla on valkoinen kalvo, on oltava ulospäin.




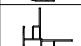


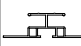




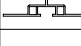
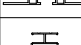
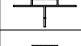
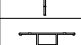

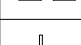

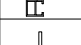




4. Kasvihuone on korkealaatuinen. Siinä on mm. itsekierteittävät ruuvit, jotka tekevät liitoksista erittäin kestäviä. Kuten nimestä käy ilmi, ruuvit luovat omat kierteet. Itsekierteittävien ruuvien ruuvaaminen vaatii enemmän voimaa kuin tavallisten ruuvien ruuvaaminen. Siksi suosittelemme käyttämään sähkökäyttöistä ruuvinväännintä.

	OSA	NRO	LKM
1		L02G	1
		L10	1
		L14	1
2		L06B	1
		L07B	2
3		L06C	1
		L07C	2
4		L08B	2
		L08C	2
		L08D	1



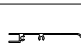

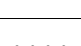
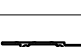
	OSA	NRO	LKM
5		L09B	2
6		L09C	2
7		L23B	4
		L23C	4
		L23D	1

	OSA	NRO	LKM
		D1	2
		B2	2
		C2	2
		D70	4
		D71	2
		D72	2


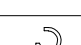


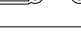









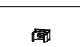



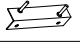



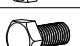


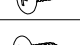

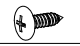
	OSA	NRO	LKM
1		L01A	2
		L01B	2
2		L01C	2
		L01D	2
3		L02A	6
4		L02B	6
5		L02C	1
		L02D	1
		L02E	1
		L02F	1
6		L03A	2
		L03B	2
7		L04A	10
		L04B	1
8		L05A	4
		L13A	1
9		L05B	9
10		L23A	2
		L23E	6
		L23F	2
11		L25	4

Ovi

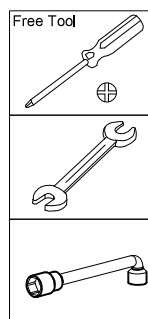
	OSA	NRO	LKM
12		L18A	3
		L18B	1
		L15	2
		L16A	1
		L16B	3
		L17	2

Ikkunat X4

	OSA	NRO	LKM
13		L11A	4
		L12A	4
14		L19	8
		L20	4
		L21	4

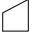









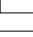

	OSA	NRO	LKM
		J55	2
		J56R	2
		J56L	2
		J90R	1
		J90L	1
		J94	4
		J93	4
		J166	4
		D17	8
		D38	4
		D26	1
		A03	4
		D25	2
		A01	4
		S01 M6X12	236
		S02 M6X20	3
		M01 M6	239
		Z01 Ø4X25	32
		Z02 Ø4X16D	32
		Z04 Ø4X8	10
		Z08 M4.2X16	14

Toimitetut työkalut:




PART	NO	QTY
	S01 M6X12	24
	M01 M6	24
	Z08 M4.2X16	32




OSA	NRO	LKM
	Y1	2
	Y2	6
	Y3	1
	Y4	2
	Y5	1
	Y6	10
	Y7	6
	Y8	1
	Y9	8
	Y10	4
	Y11	6
	Y13	1

Kumitiiviste

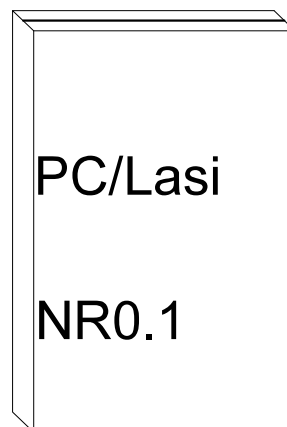
OSA	NRO	LKM
	J107	137M

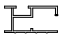






Kumi seiniin ja kattoon
(sisältyy ainoastaan lasilevyihin)

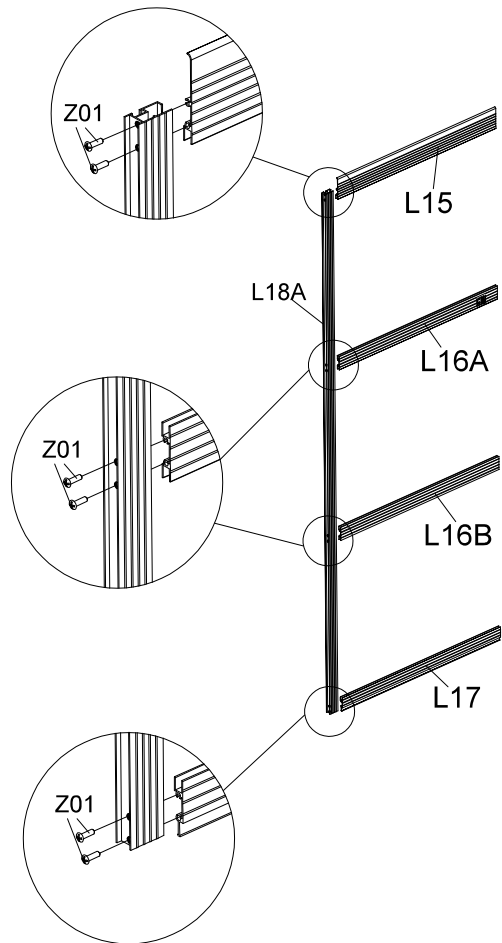
OSA	NRO	LKM
	J107	92M

Kumi vain seiniin
(sisältyy ainoastaan lasilevyihin)

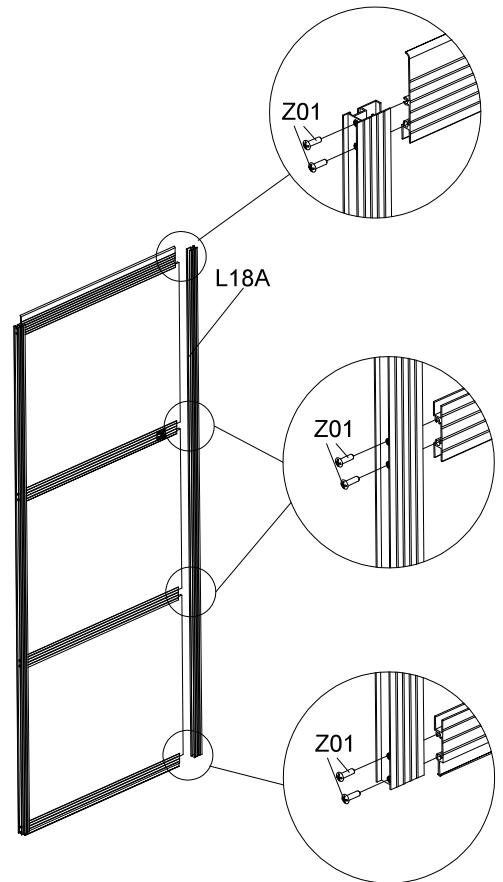
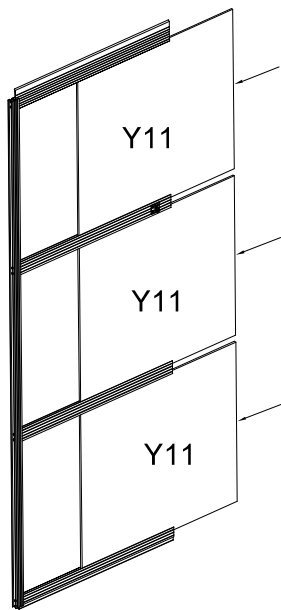
NR0.1

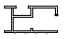



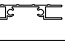




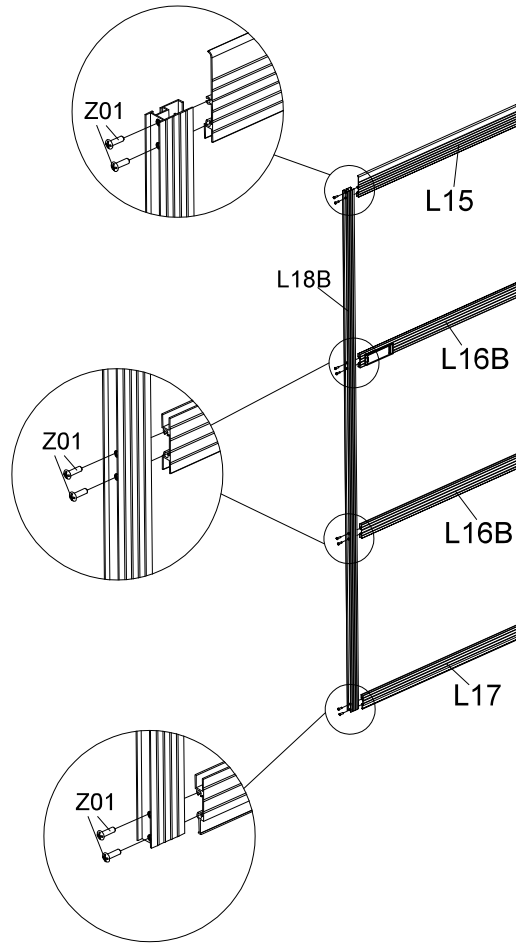
OSA	NRO	LKM	OSA	NRO	LKM
	L18A	2		Y11	3
	L15	1			
	L16A	1			
	L16B	1			
	L17	1			
	Z01 Ø4X25	16			



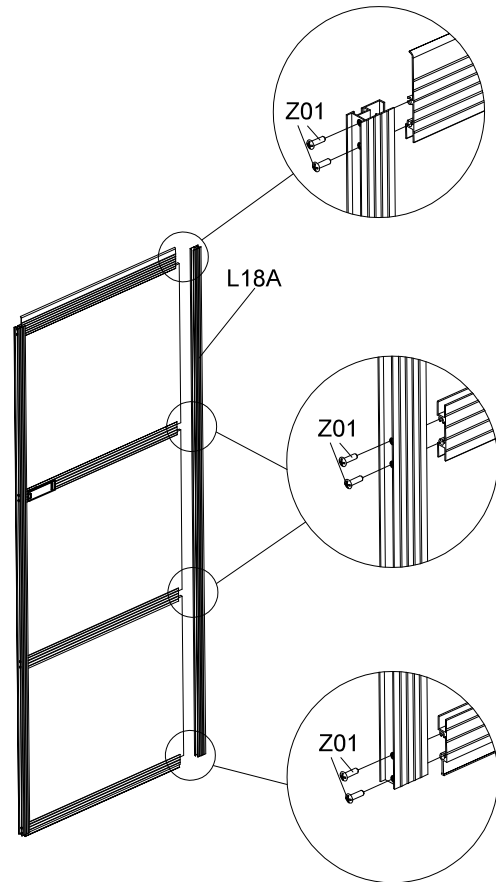
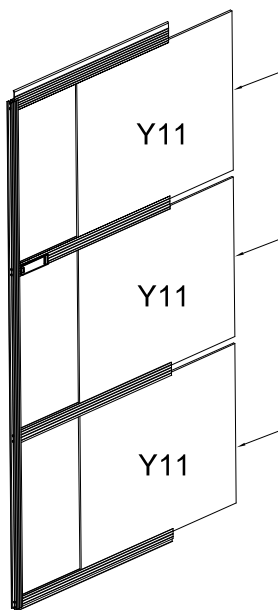
Vasen ovi

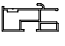


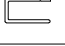
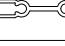
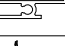
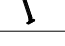
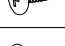
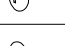
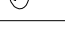


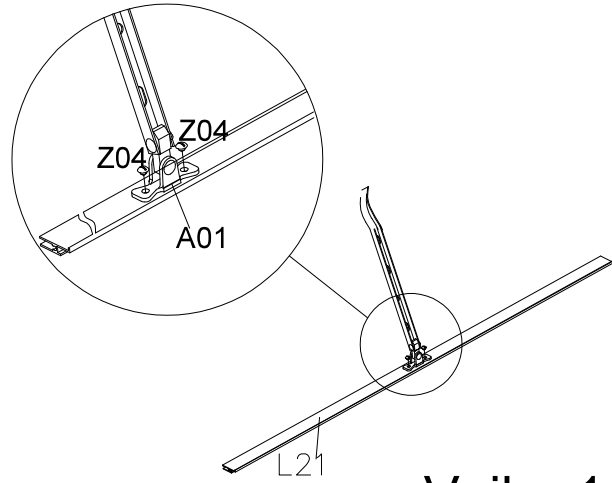
OSA	NRO	LKM	OSA	NRO	LKM
	L18A	1		Y11	3
	L18B	1			
	L15	1			
	L16B	2			
	L17	1			
	Z01 Ø4X25	16			



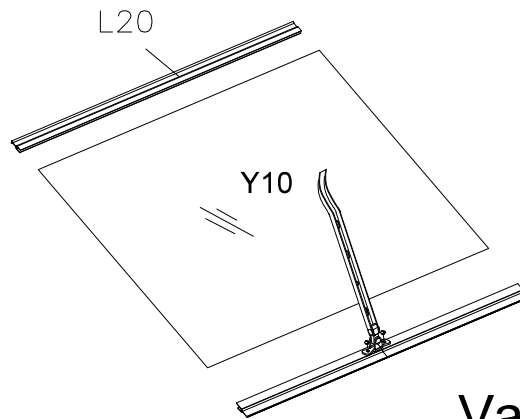
Oikea ovi



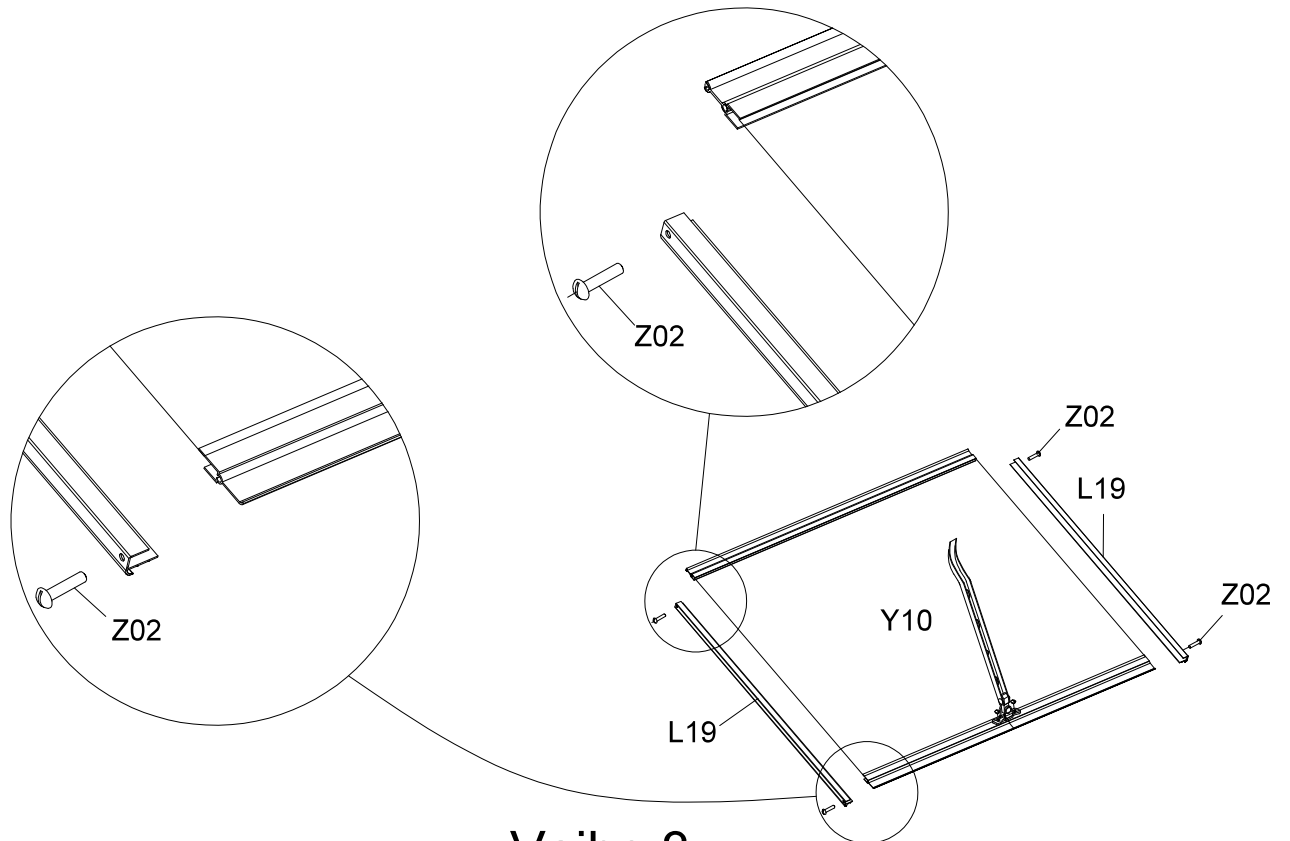
OSA	NRO	LKM	OSA	NRO	LKM
	L11A	1		Y10	1
	L12A	1			
	L19	2			
	L20	1			
	L21	1			
	A01	1			
	Z02 Ø4X16D	6			
	Z04 Ø4X8	2			
	Z08 M4.2X16	2			



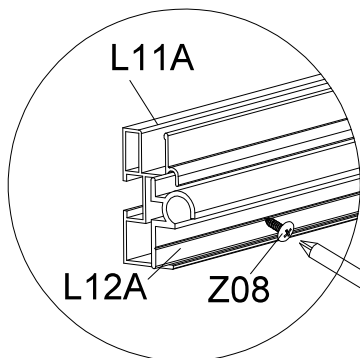
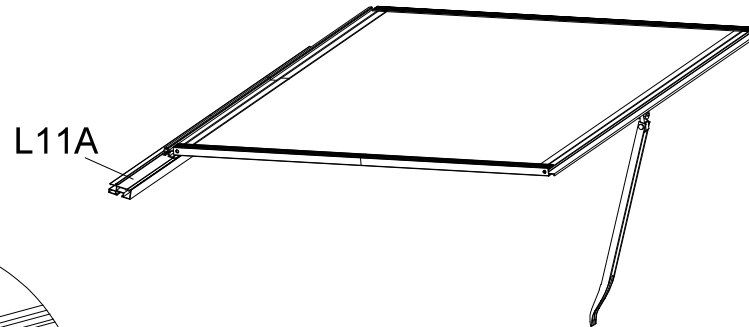
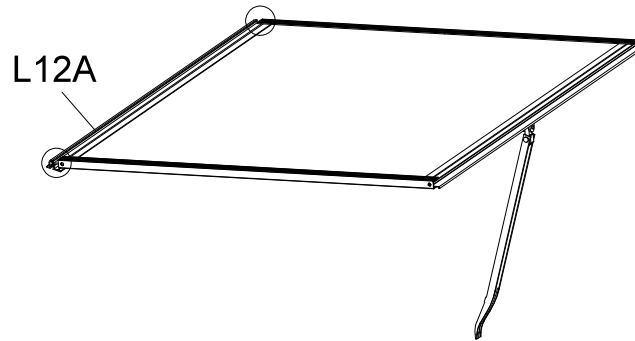
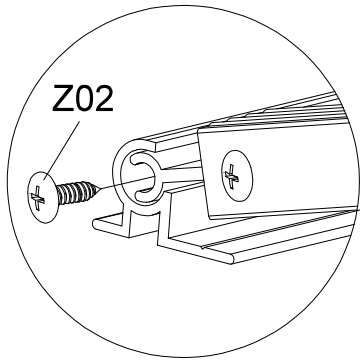
Vaihe 1



Vaihe 2



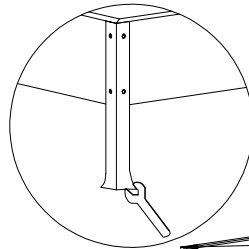
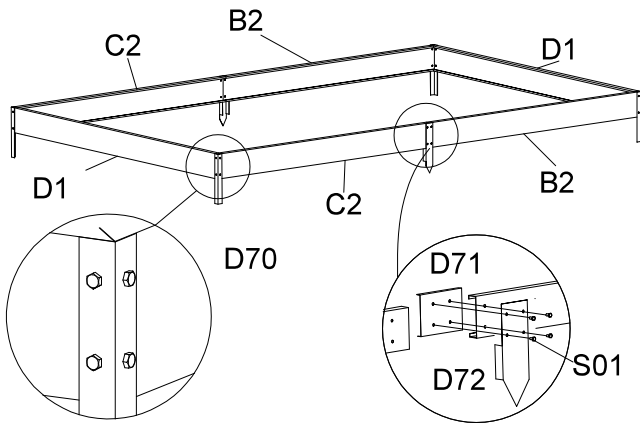
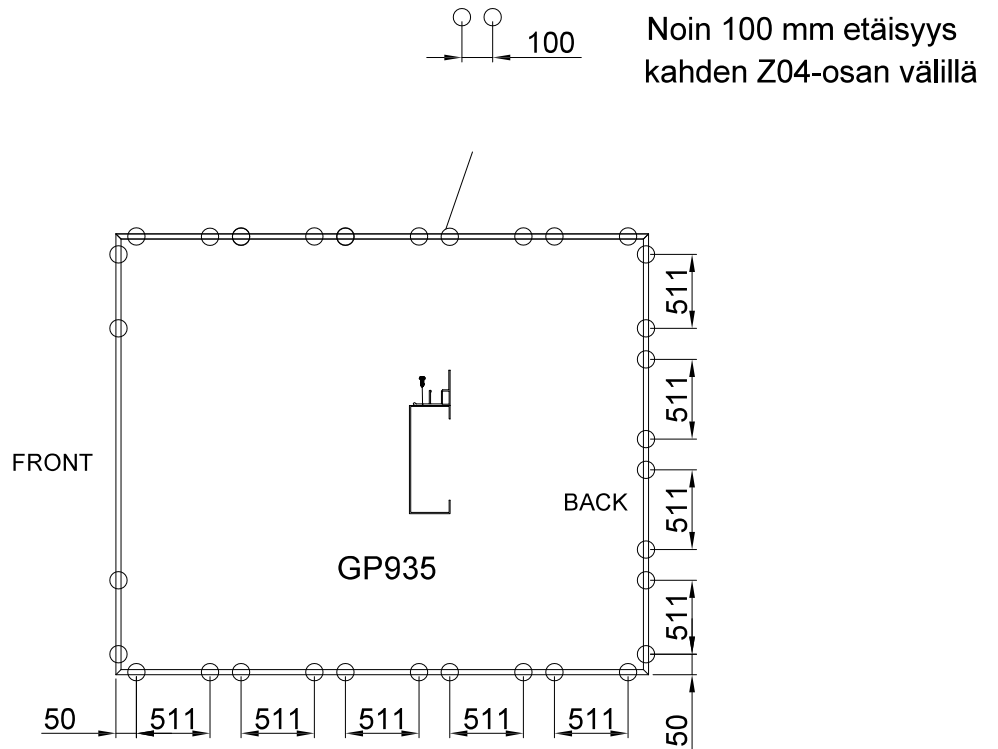
Vaihe 3



L11A on tehtaalla
valmiiksi kiinnitetty
osaan L12A

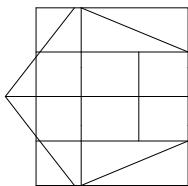
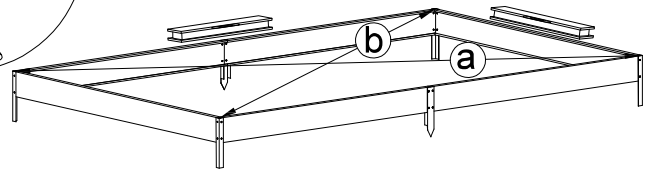
Vakiona on neljä ikkunaa

OSA	NRO	LKM
	D1	2
	B2	2
	C2	2
	D70	4
	D71	2
	D72	2
	S01 M6X12	24
	M01 M6	24
	Z08 M4.2X16	32



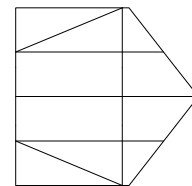
Ⓐ = Ⓑ



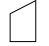


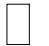




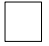

Asenna ja kiinnitä pohja ennen kasvihuoneen asennusta. Pohja asennetaan ja kiinnitetään näin.

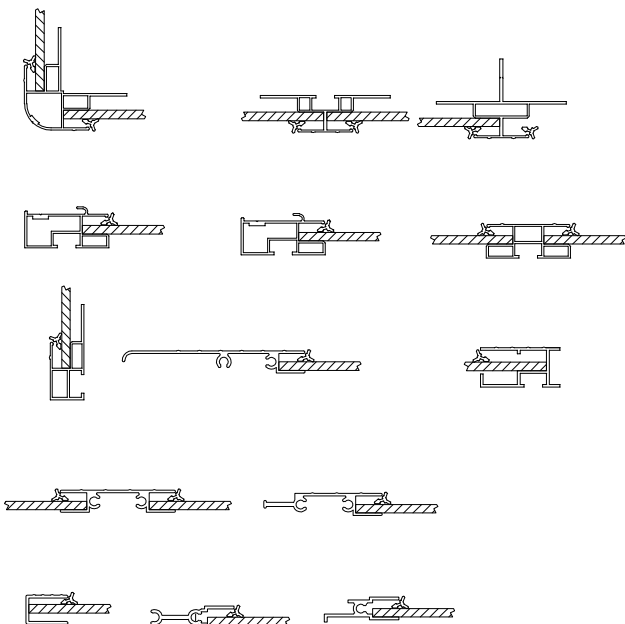
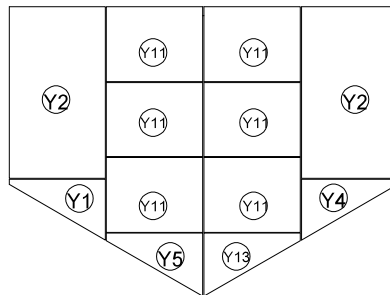
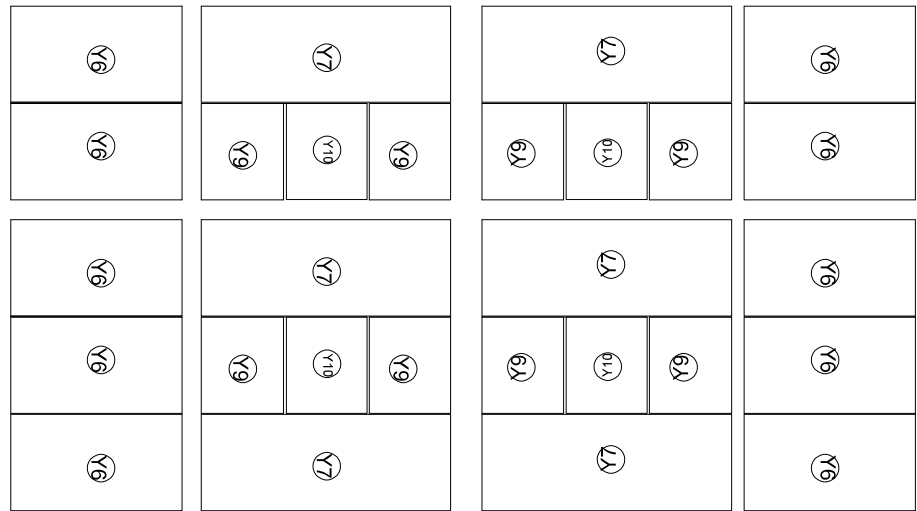
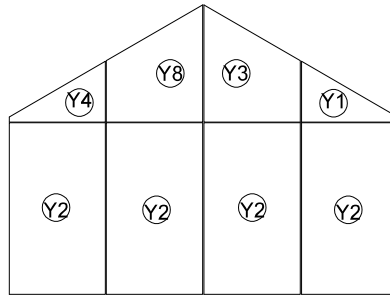


L06C	
L05C	
L07C	
L05C	
L08C	
L08C	
L05C	
L07C	
L05C	
L06C	

L06B	
L05B	
L07B	
L05B	
L08B	
L08B	
L05B	
L07B	
L05B	
L06B	



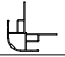
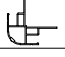
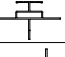




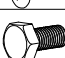


OSA	NRO	LKM
	Y1	2
	Y2	6
	Y3	1
	Y4	2
	Y5	1
	Y6	10
	Y7	6
	Y8	1
	Y9	8
	Y10	4
	Y11	6
	Y13	1

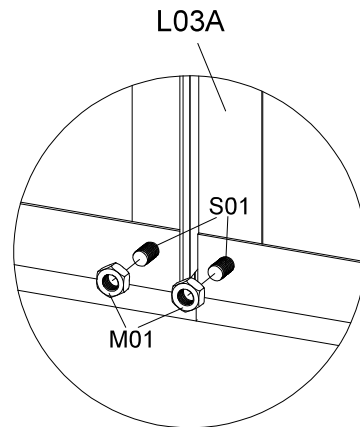
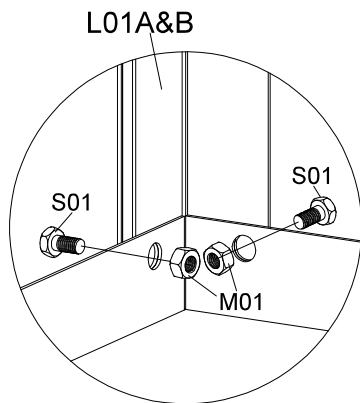
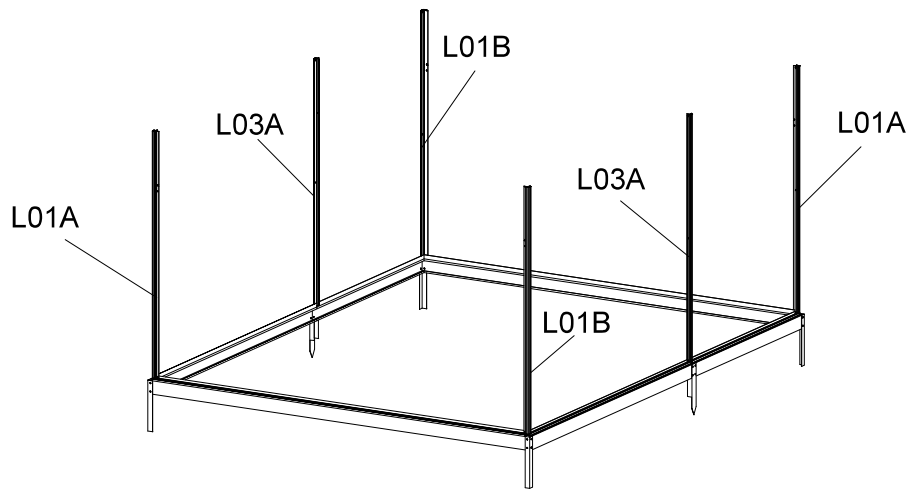


Tärkeää!

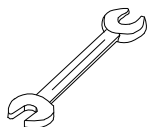
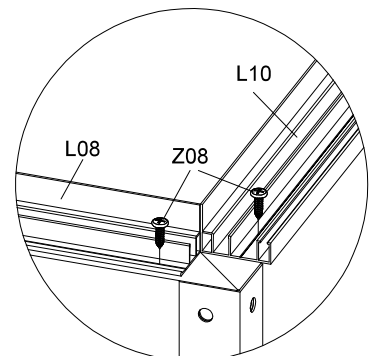
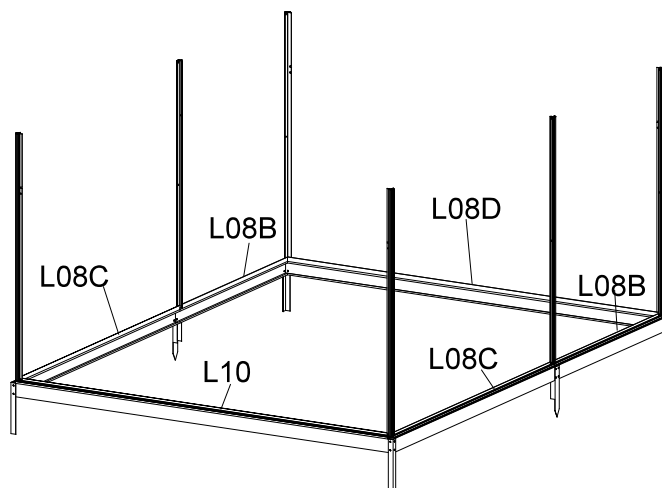
Jos valitsit lasin, tiivistä se mukana toimitetulla kumilla (J11), kun koko asennus on valmis.



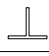

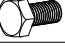

Kumi ei sisälly tuotteeseen, jos olet valinnut polykarbonaattilevyt lasilevyjen sijaan.

OSA	NRO	LKM
	L01A	2
	L01B	2
	L03A	2
	L08B	2
	L08C	2
	L08D	1
	L10	1
	Z08 M4.2X16	32
	S01 M6X12	12
	M01 M6	12

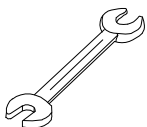
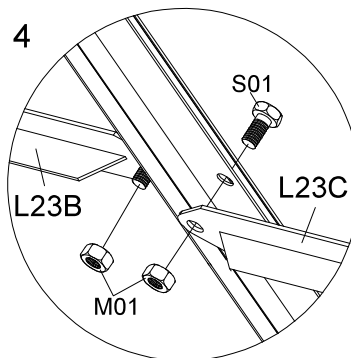
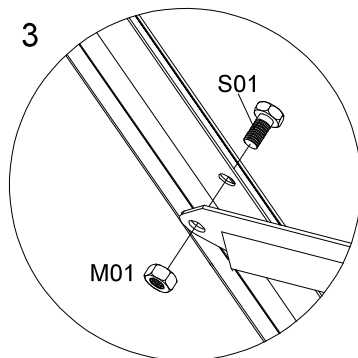
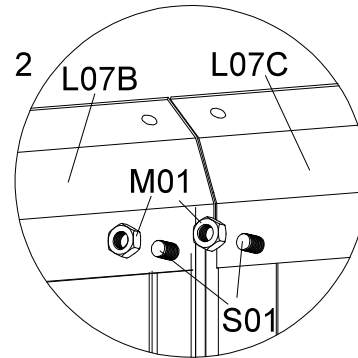
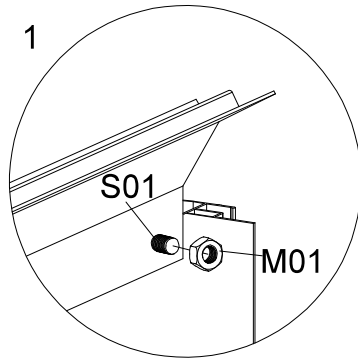
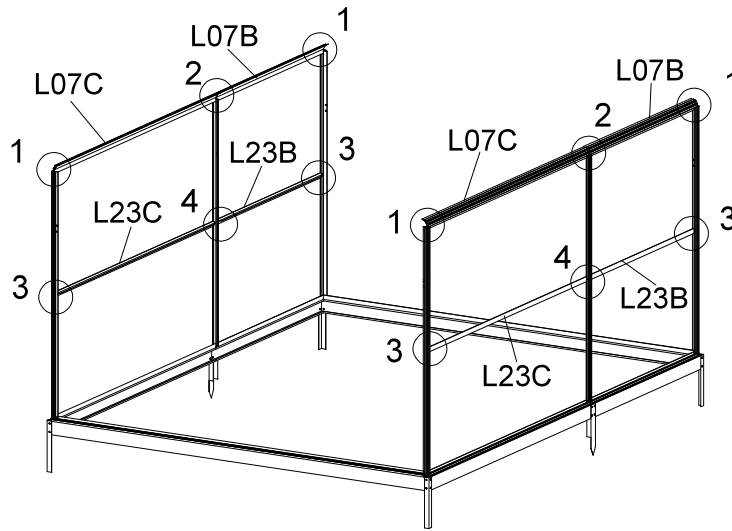




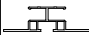

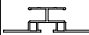





1. Kiinnitä ikkunan pienat (2 x L01A, 2 x L01B ja 2 x L03A) ja kynnykset (L10, L08B, L08C ja L08D) toisiinsa käyttämällä mukana toimitettuja osia S01 ja M01.
2. Kiinnitä kynnykset pohjaan osan Z04 avulla. Käytä kiinnittämiseen sähkökäyttöistä ruuvinväännintä. Lisätietoja on sivulla 7.

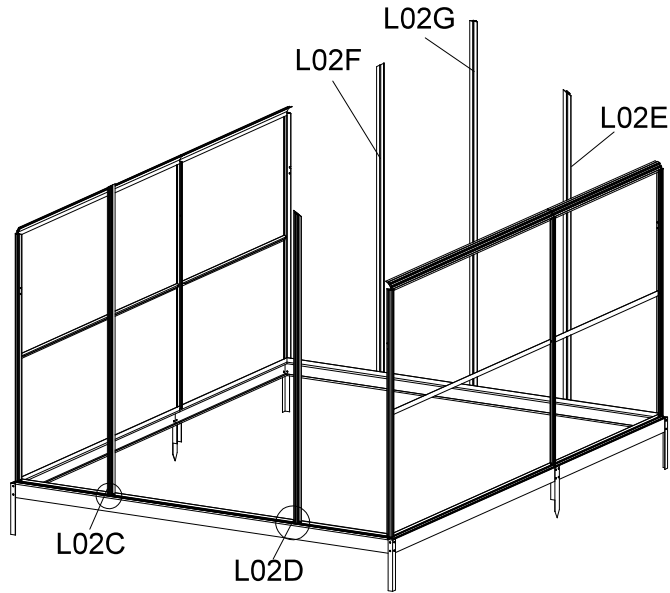


OSA	NRO	LKM
	L07B	2
	L07C	2
	L23B	2
	L23C	2
	S01 M6X12	16
	M01 M6	16

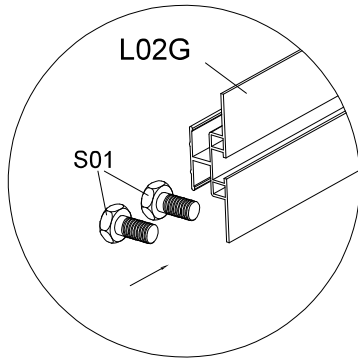
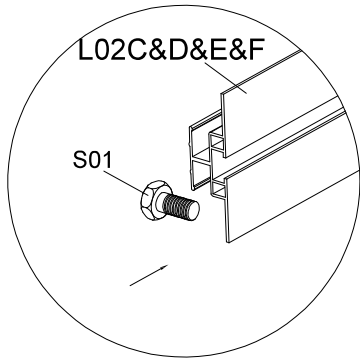
1. Kiinnitä 2 x L07B ja 2 x L07C räystään reunaan ja L01A/L01B ja L03A käyttämällä osia S01 ja M01.
2. Kiinnitä 2 x L23B ja 2 x L23C sekä L01A/L01B ja L03A toisiinsa käyttämällä osia S01 ja M01.



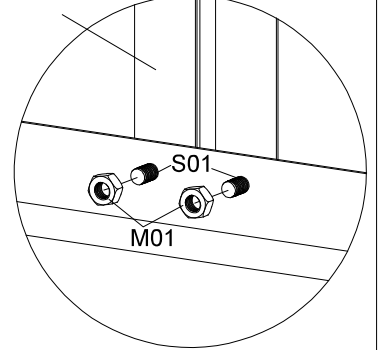
OSA	NRO	LKM
	L02C	1
	L02D	1
	L02E	1
	L02F	1
	L02G	1
	L23A	2
	L23D	1
	L05A	4
	S01 M6X12	20
	M01 M6	19



Kiinnitä L02C ja L02D sekä kynnyks
L10 ja kiinnitä L02E, L02F ja L02G sekä
kynnyks
L08D toisiinsa käyttämällä osia S01 ja M01.

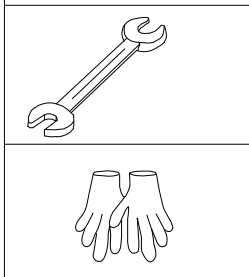
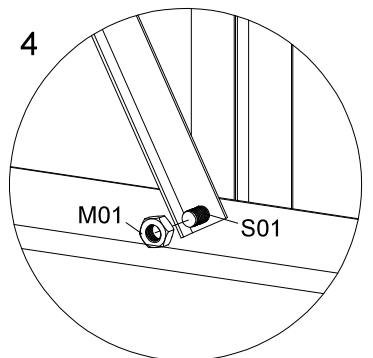
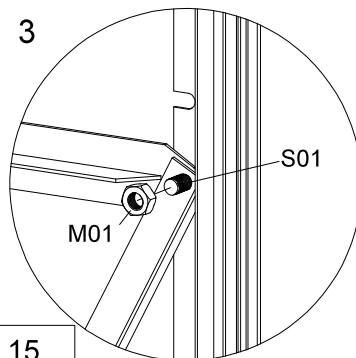
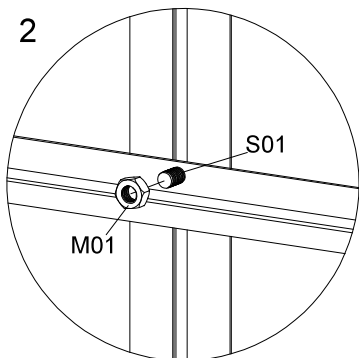
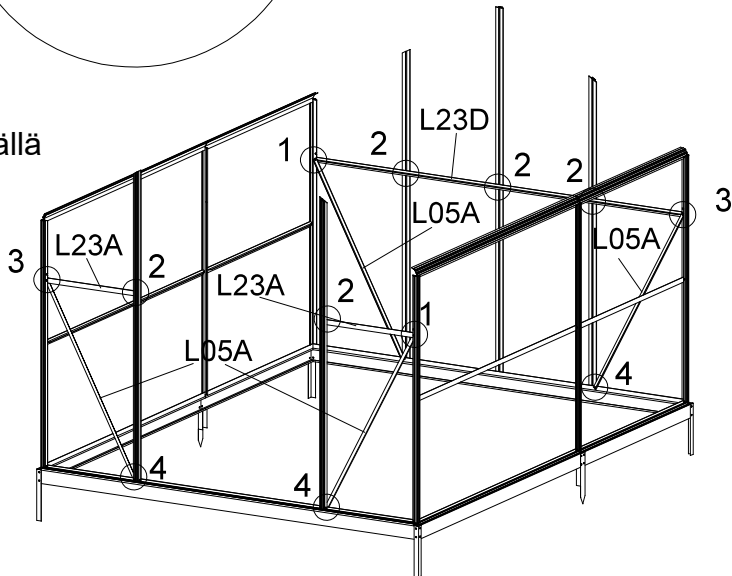
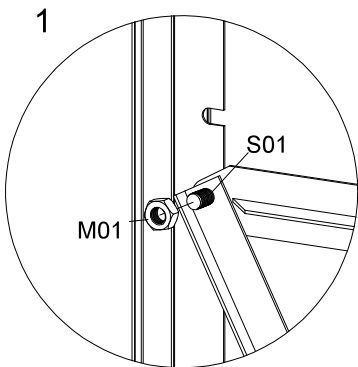


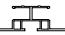

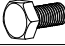

L02C&D&E&F&G

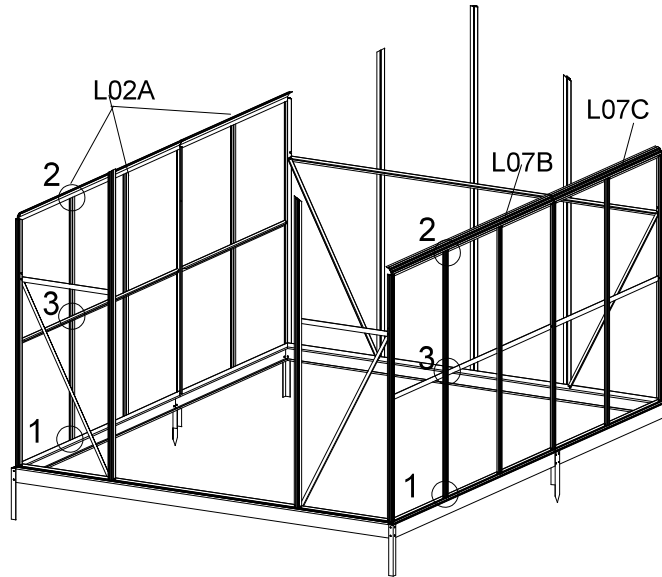


Aseta 2 x S01
pulttikanaavaan
L02G.

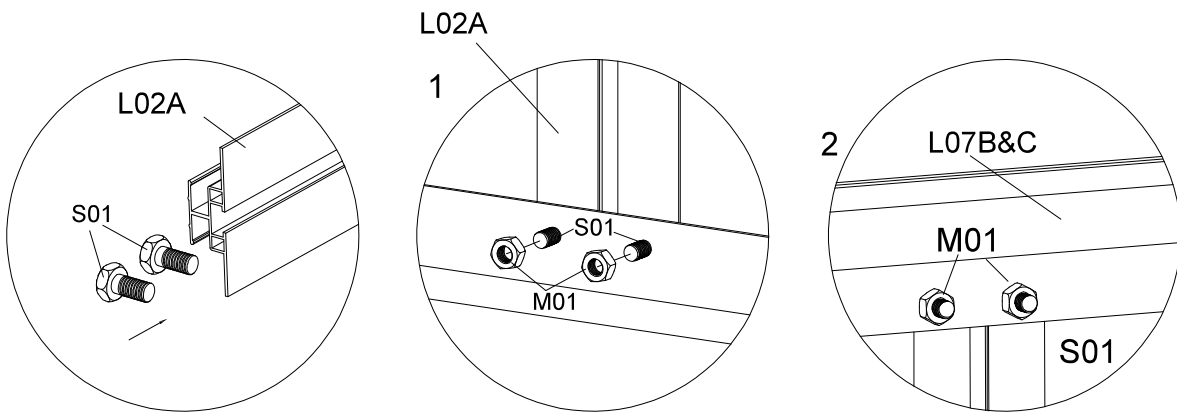
Asenna tuet 4 x L05A, 2 x L23A ja
1 x L23D alla kuvatulla tavalla käyttämällä
osia S01 ja M01.



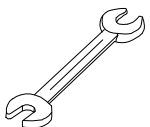
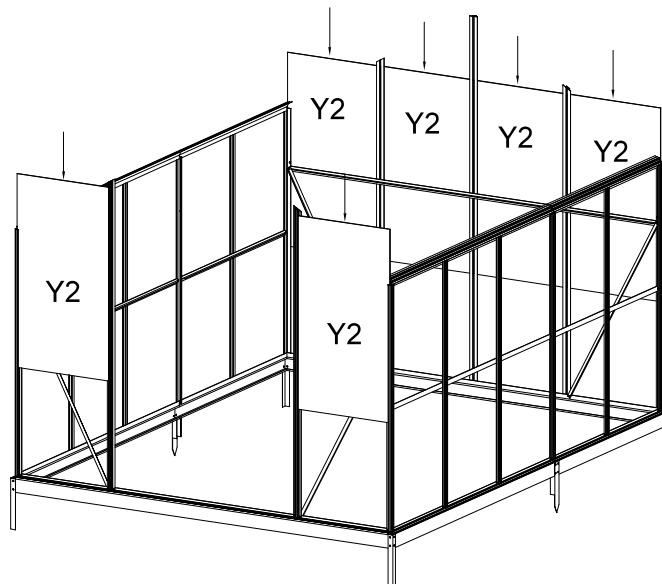
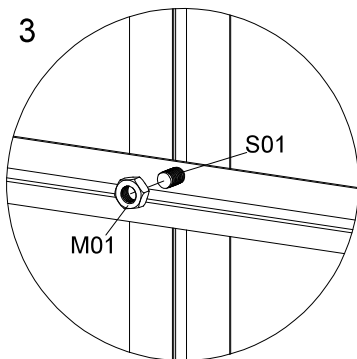
OSA	NRO	LKM
	L02A	6
	Y2	6
	S01 M6X12	36
	M01 M6	30

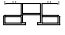

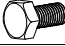



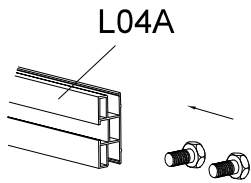
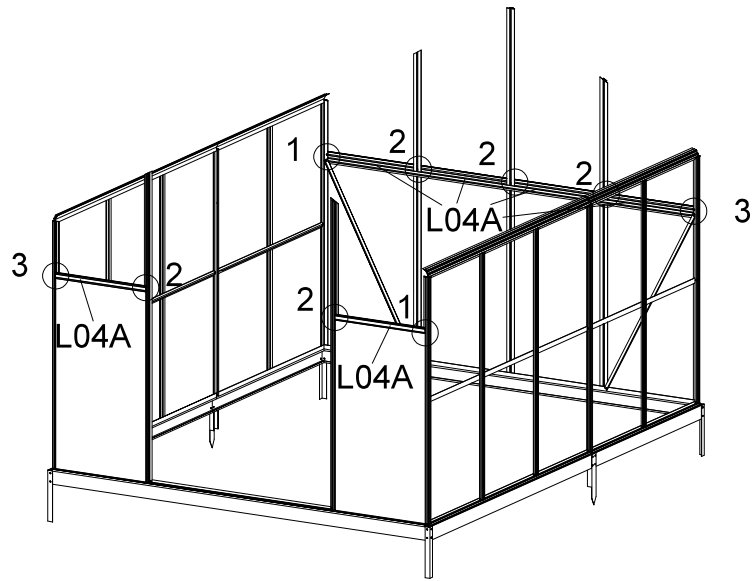
Kiinnitä L02A (6 kpl) sekä L08B/L08C ja L07B/L07C toisiinsa käyttämällä osia S01 ja M01.



Aseta 2 pulttia (S01) pulttikanaviin L02A. Toinen kiinnittää osan L23B/L23C ja toista käytetään myöhemmin osan L05B kiinnittämiseen.

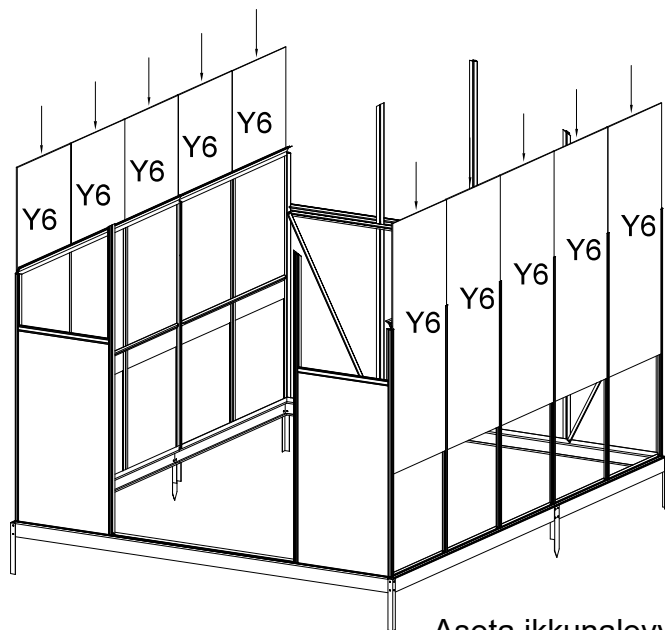
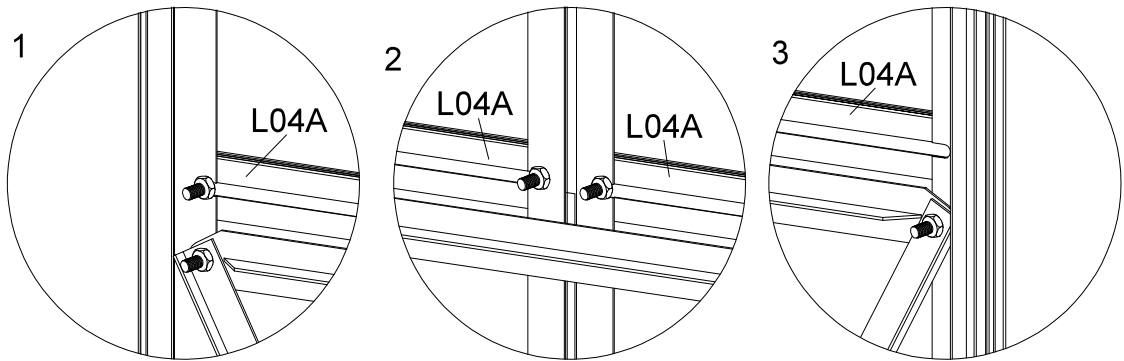


OSA	NRO	LKM
	L04A	6
	Y6	10
	S01 M6X12	12
	M01 M6	12

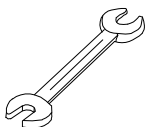


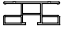






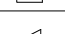
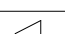

S01X2

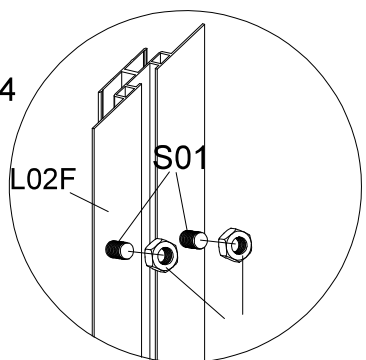
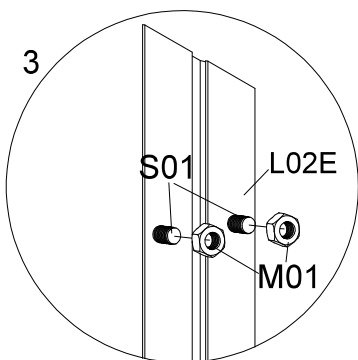
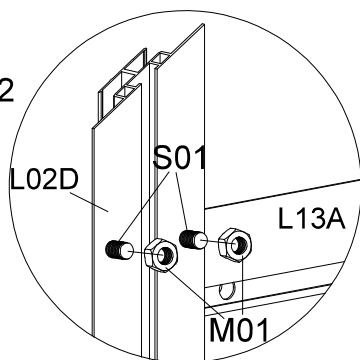
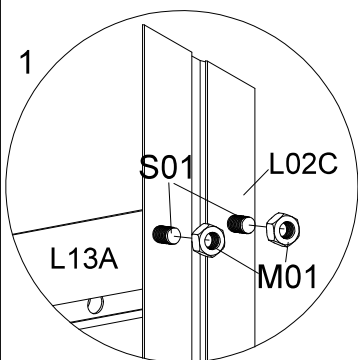
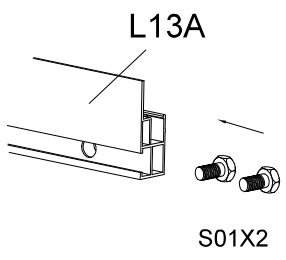
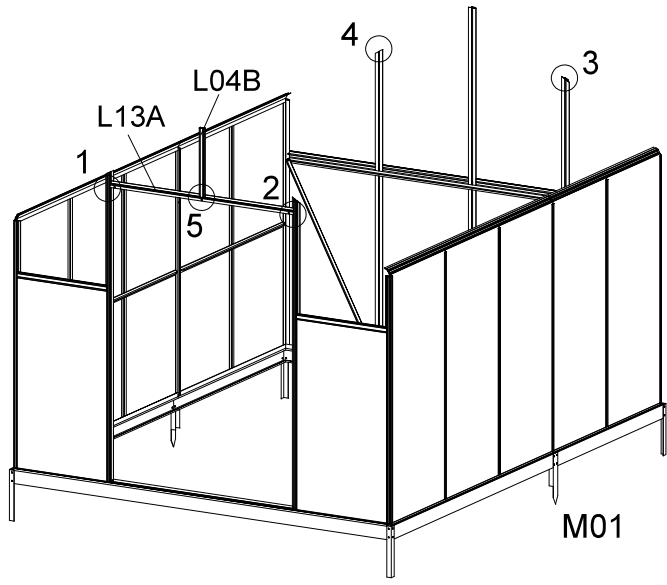
Kiinnitä tuet L04A (6 kpl) yllä kuvatulla tavalla käyttämällä osia S01 ja M01.



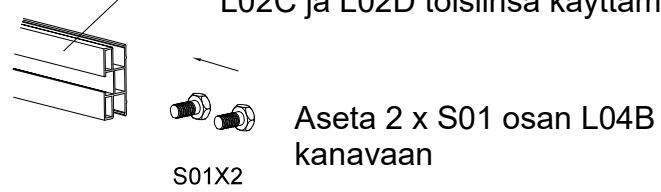
Aseta ikkunalevyt Y6 paikoilleen.



OSA	NRO	LKM
	L04B	1
	L13A	1
	S01 M6X12	10
	M01 M6	9
	Y1	2
	Y3	1
	Y4	2
	Y5	1
	Y8	1
	Y13	1

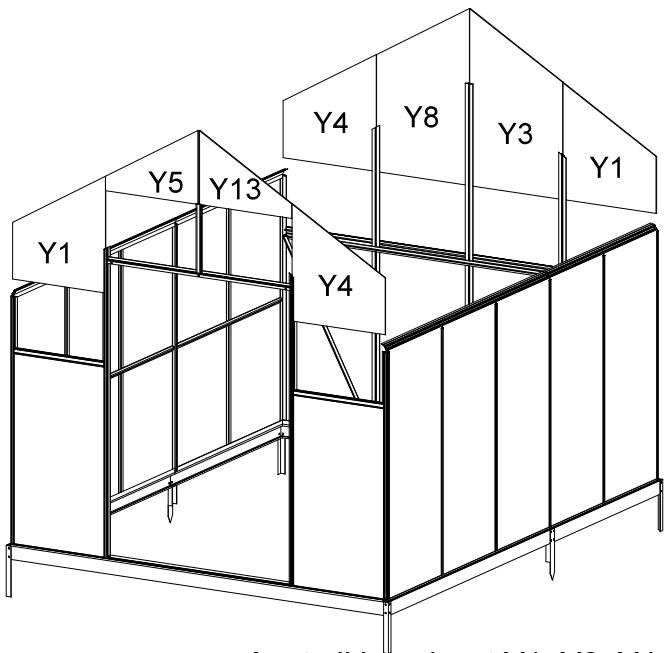
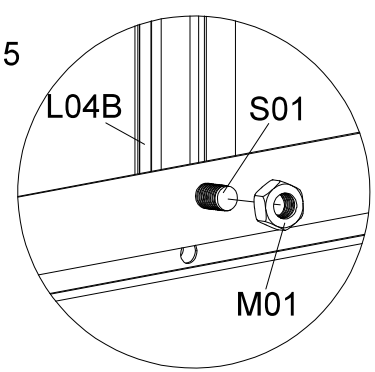


L04B Kiinnitä L13A sekä L02C ja L02D toisiinsa käyttämällä osia S01 ja M01.

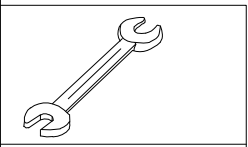


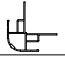
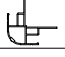

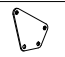
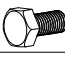

Aseta 2 x S01 osan L04B kanavaan

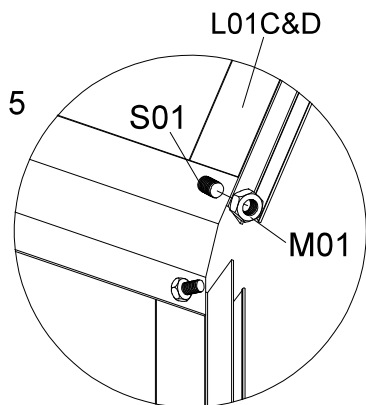
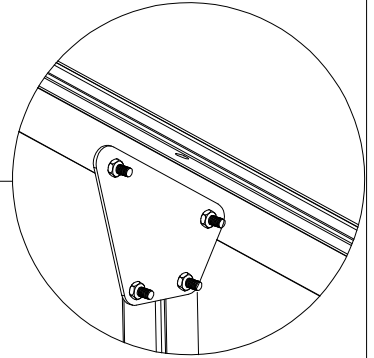
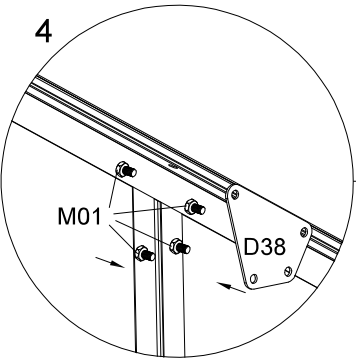
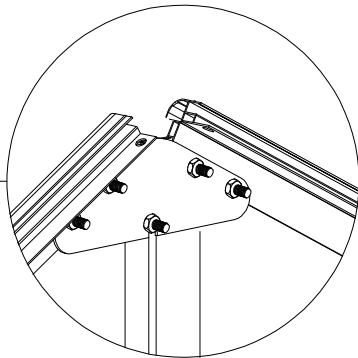
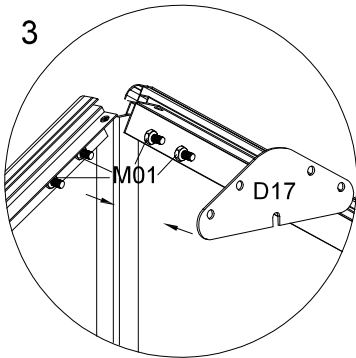
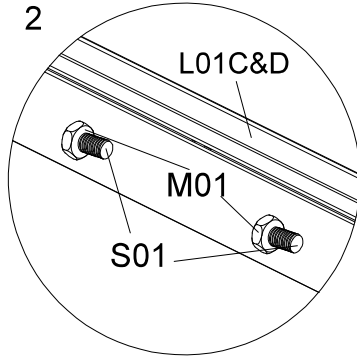
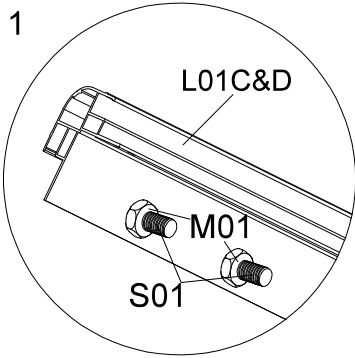
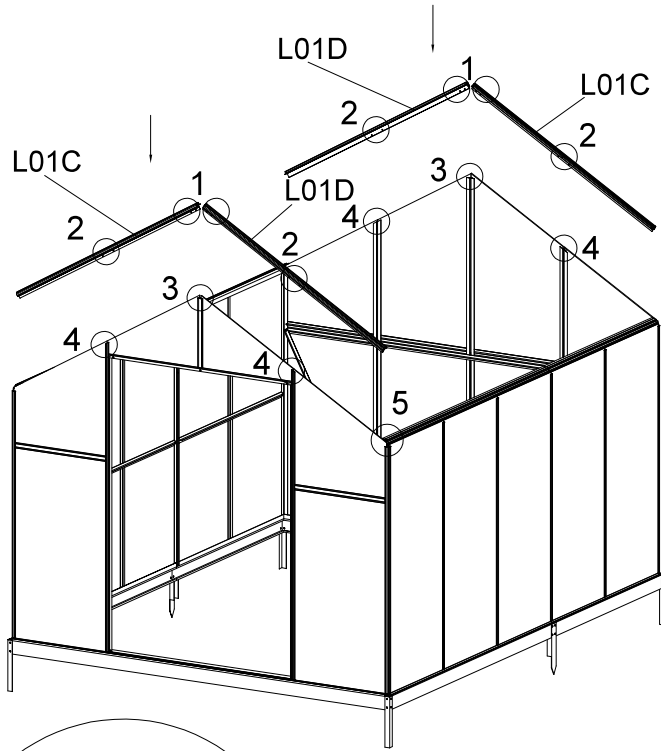
Aseta pultit S01 ja M01 valmiiksi osiin L02E ja L02F ennen ikkunalevyjen asettamista paikoilleen.



Aseta ikkunalevyt Y1, Y3, Y4, Y5, Y8 ja Y13 paikoilleen.



OSA	NRO	LKM
	L01C	2
	L01D	2
	D17	2
	D38	4
	S01 M6X12	20
	M01 M6	22

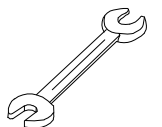


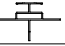




1. Aseta S01 ja M01 valmiiksi osiin L01C ja L01D ennen kuin kiinnität ne osiin L01A/L01B. Katso kuvat 1 ja 2.

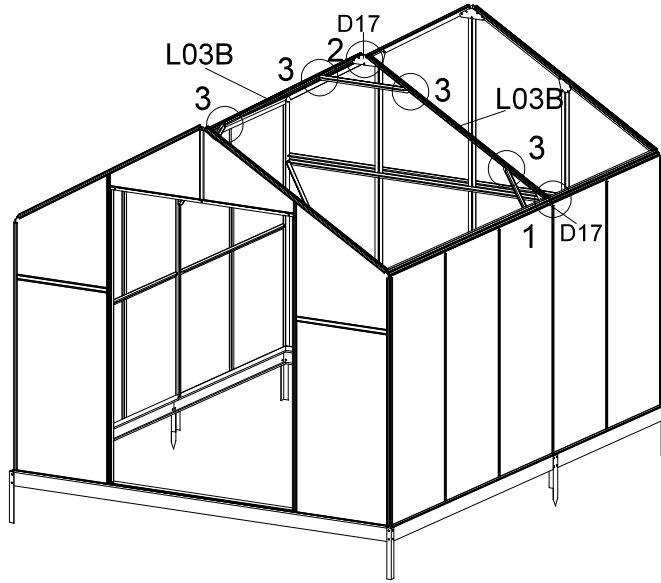
2. Pulttaa L01C ja L01D levyyn W01 valmiiksi paikalleen asetettujen osien S01 ja M01 avulla. Kiinnitä ne sitten osiin L04B ja L02G käyttämällä osia S01 ja M01.

3. Kiinnitä L01C ja L01D sekä L02C ja L02D/L02E ja L02F levyyn D38 valmiiksi paikalleen asetettujen osien S01 ja M01 avulla, ks. yllä.

4. Kiinnitä L01C ja L01D sekä L01A ja L01B käyttämällä osia S01 ja M01.

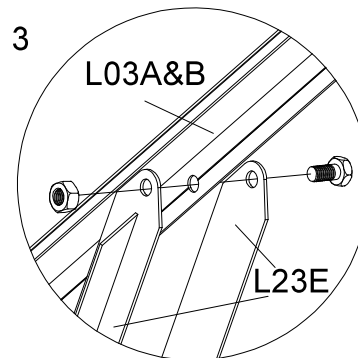
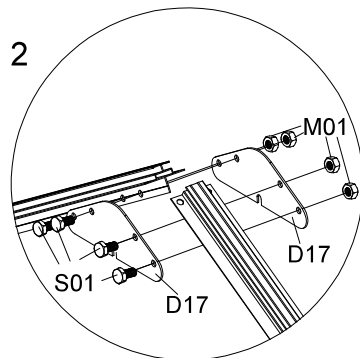
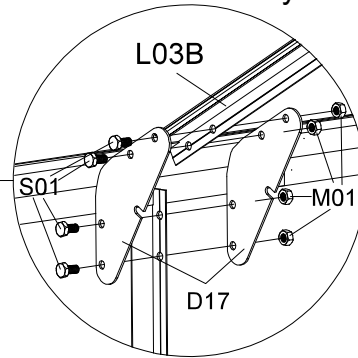
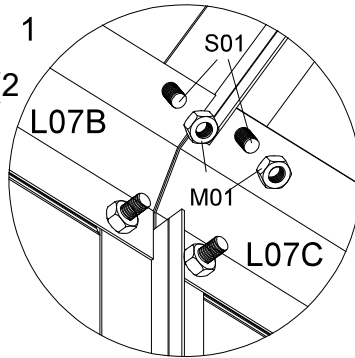


OSA	NRO	LKM
	L03B	2
	L23E	6
	D17	6
	S01 M6X12	22
	M01 M6	22



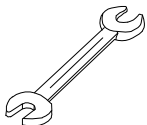
Kiinnitä levyt D17 (2 kpl) sekä L03A ja L03B toisiinsa käyttämällä osia S01 ja M01.



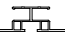




Kiinnitä ikkunan pienat L03B (2 kpl) sekä kynnykset ja katon räystään reunit toisiinsa käyttämällä osia S01 ja M01.

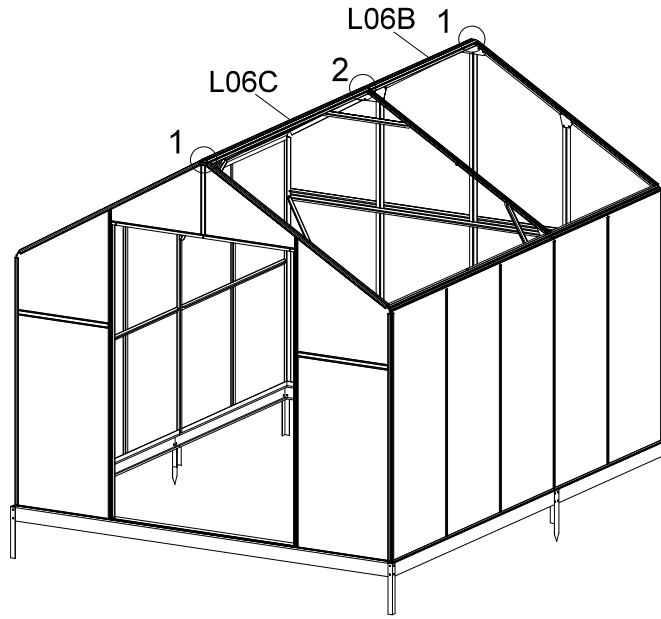


Kiinnitä levyt D17 (2 kpl) sekä L03B (2 kpl) toisiinsa käyttämällä osia S01 ja M01.

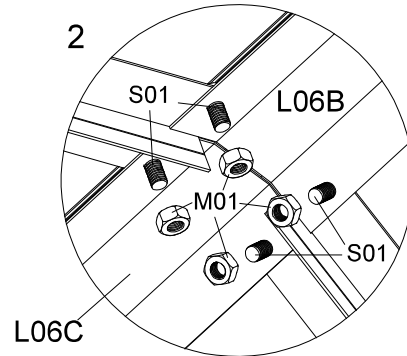
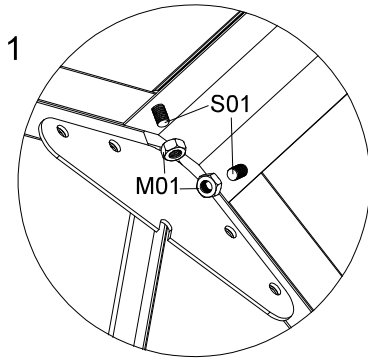
Kiinnitä L23E (6 kpl) sekä L03A ja L03B toisiinsa käyttämällä osia S01 ja M01.



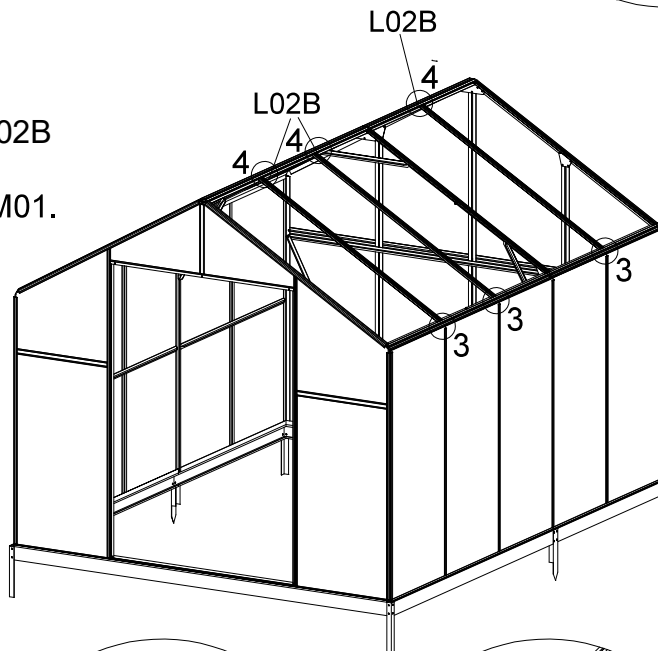
OSA	NRO	LKM
	L06B	1
	L06C	1
	L02B	6
	D26	1
	S01	50
	M6X12	
	M01	32
	M6	
	Z08	2
	M4.2X16	



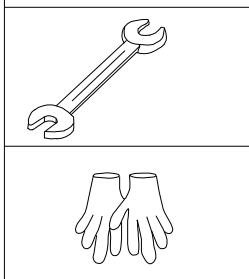
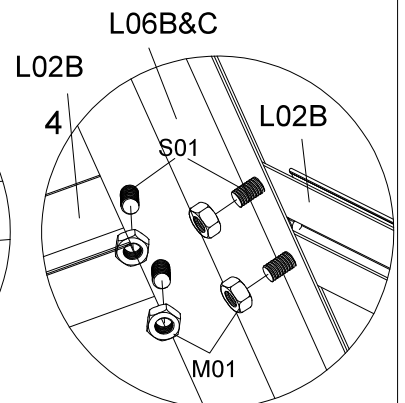
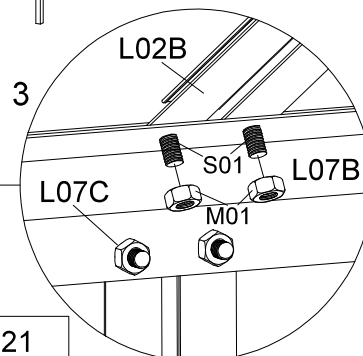
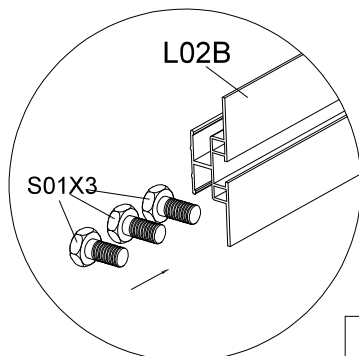
Pulttaa reunat L06B ja L06C sekä L01C, L01D ja L03B toisiinsa käyttämällä osia S01 ja M01.








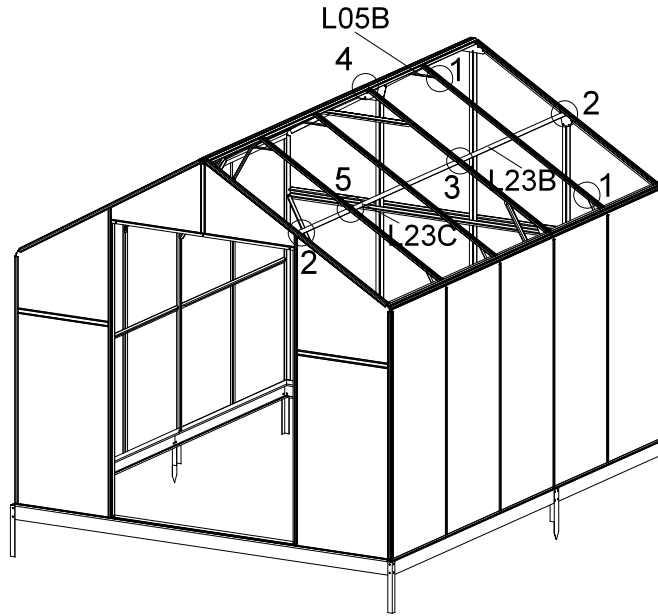
Kiinnitä ikkunan pienet L02B (6 kpl) sekä kynnykset ja käyttämällä osia S01 ja M01.



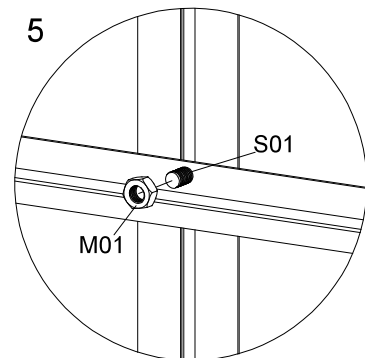
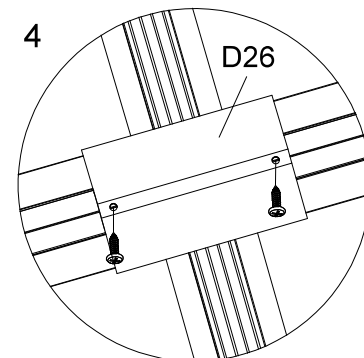
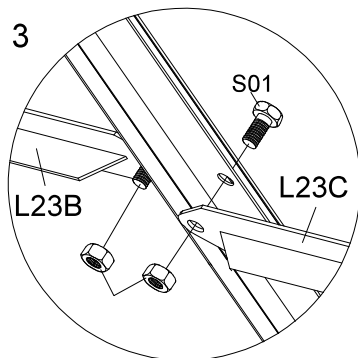
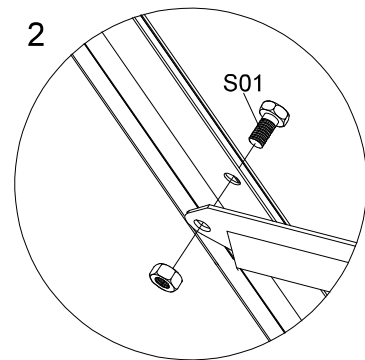
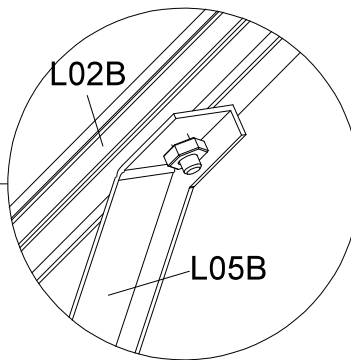
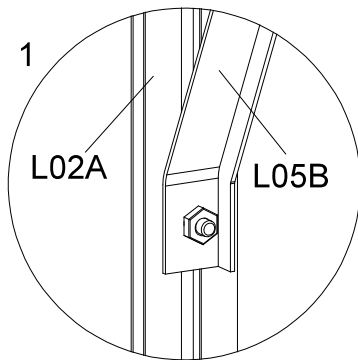
Aseta 3 pulttia (S01) pulttikanaviin L02B myöhempää käyttöä varten.



OSA	NRO	LKM
	L23B	2
	L23C	2
	L05B	9
	S01 M6X12	8
	M01 M6	32



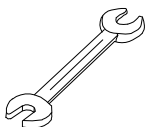
Pulttaa L05B (9 kpl) sekä L02A ja L02B toisiinsa pultilla S01, joka on asetettu valmiiksi pulttikanavaan.

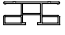








Pulttaa L23B/L23C sekä L01C/L01D ja L03B toisiinsa käyttämällä osia S01 ja M01.

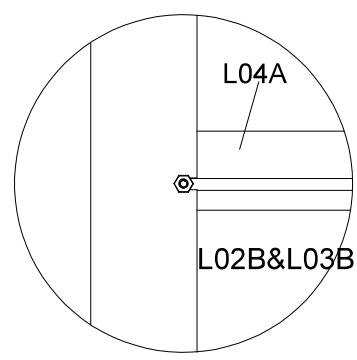
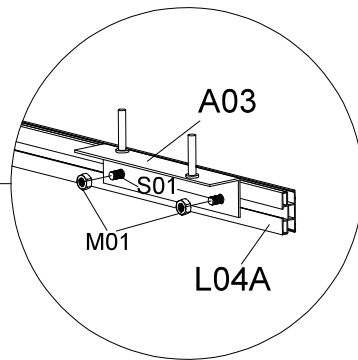
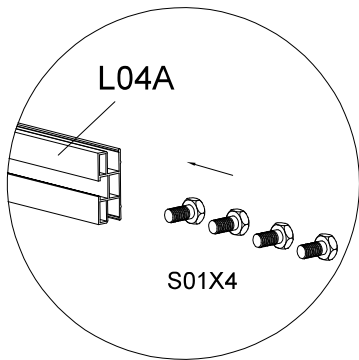
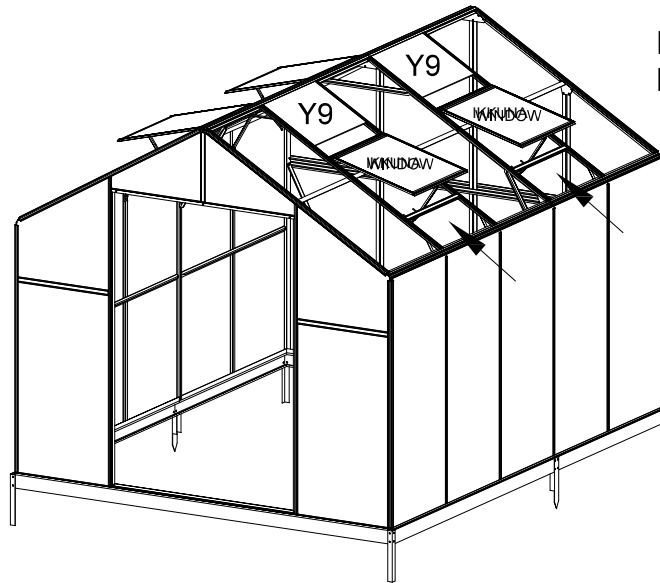
Kiinnitä D26 sekä L06B ja L06C toisiinsa ulkopuolelta käsin itsekierteittäväällä ruuvilla Z08. Käytä kiinnittämiseen sähkökäyttöistä ruuvinväännintä.

Pulttaa L23B/L23C ja L02B toisiinsa pultilla S01, joka on asetettu valmiiksi pulttikanavaan.

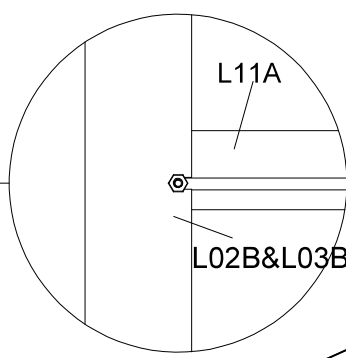
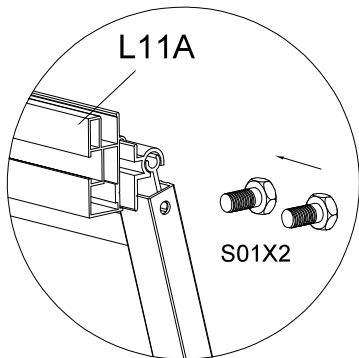


OSA	NRO	LKM
	L04A	4
	A03	4
	WINDOW	4
	Y7	6
	Y9	8
	S01 M6X12	24
	M01 M6	24

Aseta lasilevy
Y9 osan
L02B/L03B
kanavaan.

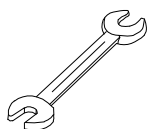
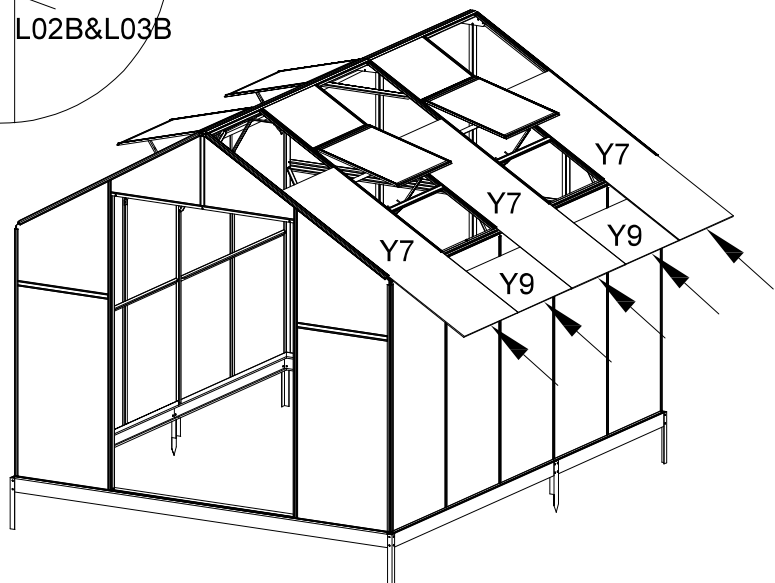





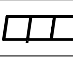
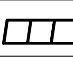
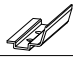

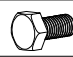

Aseta 4 pulttia (S01) pulttikanaaviin L04A. Kaksi kiinnitetään osaan A03 ja kaksi osaan L02B/L03B.



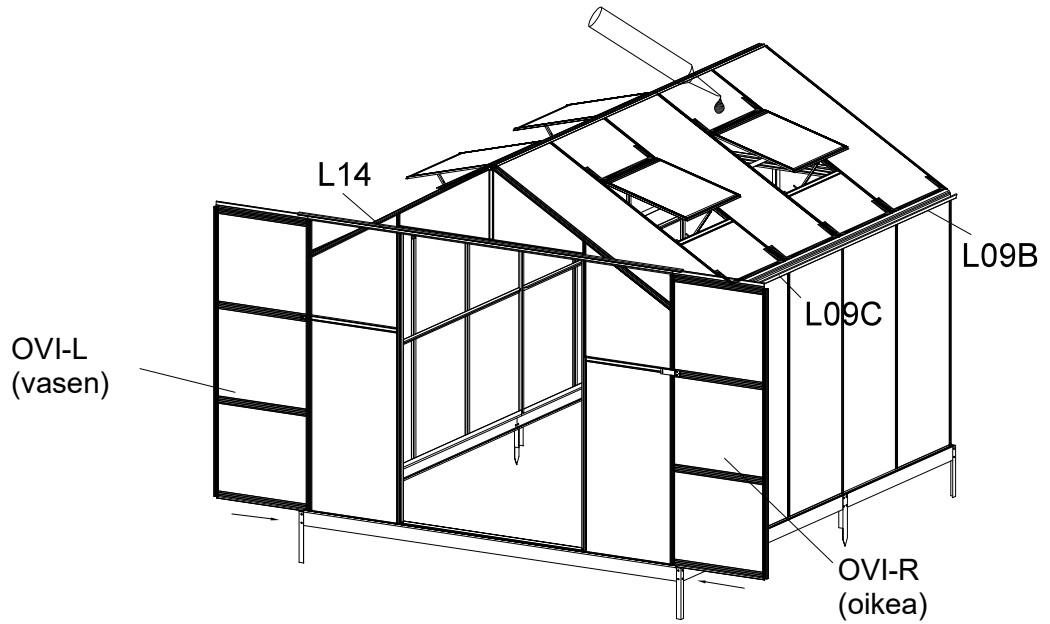
Aseta 2 pulttia (S01) osiin L11A ja pulttaa ne osiin L02B/L03B käyttämällä osia S01 ja M01.

Aseta ikkunalevyt
paikoilleen.



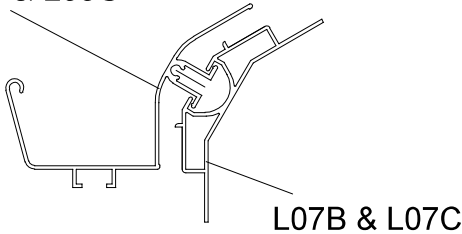
OSA	NRO	LKM
	L09B	2
	L09C	2
	L14	1
	D00R-R	1
	D00R-L	1
	D25	2
	S01 M6X12	6
	S02 M6X20	3
	M01 M6	7

Kun levyt ja ikkunat on asetettu paikoilleen, laita niiden ympärille hieman silikonin vesi- ja tuuletusvetojen välttämiseksi.

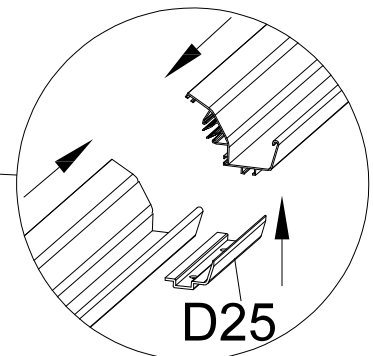
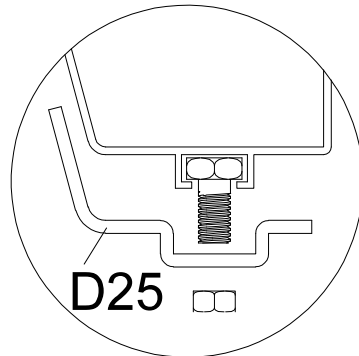
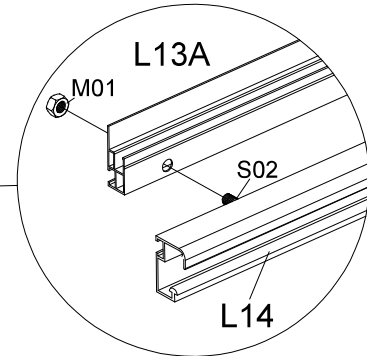
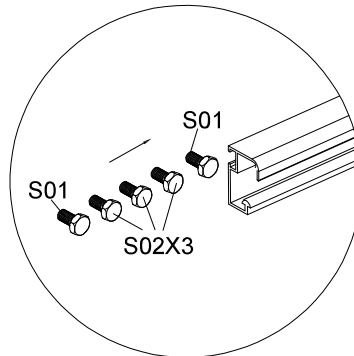


Aseta 5 pulttia (2 x S01 ja 3 x S02) pulttikanaan L14. Pulttaa L14 ja L13A toisiinsa käyttämällä osia S02 ja M01.















L09B & L09C

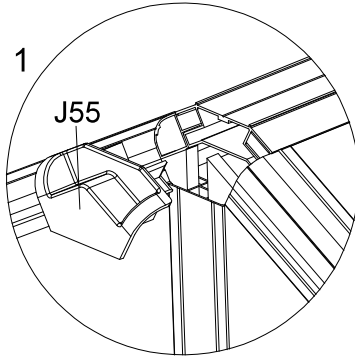
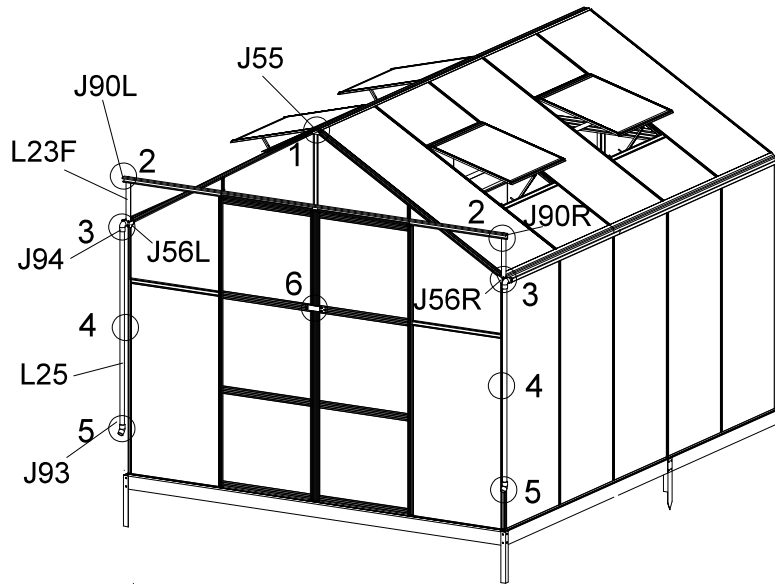


Kun kaikki levyt on asetettu paikoilleen, asenna kouruprofiili L09B & L09C. Napsauta se varovasti paikalleen kumivasaralla.

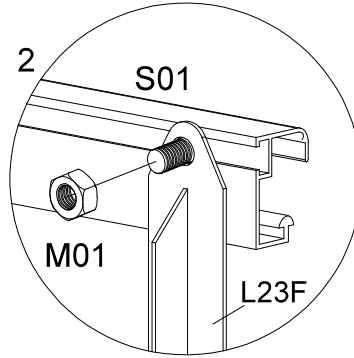


Aseta 1 x S01 osan L09B ja L09C pulttikanaan ja kiinnitä D25 sekä L09B ja L09C toisiinsa käyttämällä osia S01 ja M01.

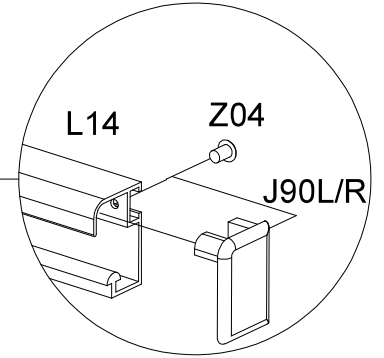
OSA	NRO	LKM
	L23F	2
	J55	2
	J56R	2
	J56L	2
	J90R	1
	J90L	1
	J94	4
	L25	4
	J93	4
	J166	4
	Z08 M4.2X16	4
	Z02 Ø4X16D	8
	Z04 Ø4X8	2
	M01 M6	2



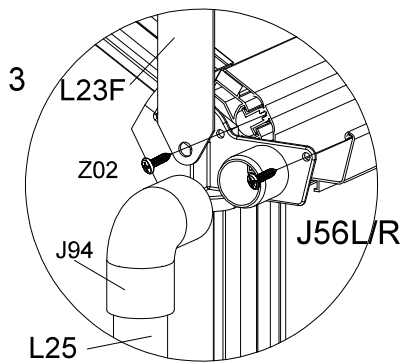
1
Kiinnitä suojus J55 reunaprofiiliin



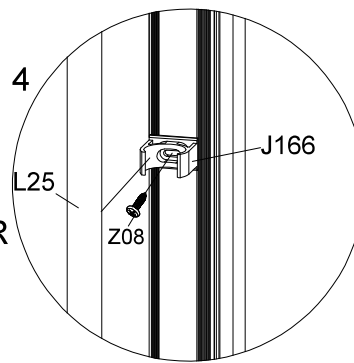
2
Kiinnitä osan L23F (2 kpl) toinen pää osaan L14 ja toinen pää osaan L09C käyttämällä valmiiksi asennettuja osia J56L/R, ja S01 sekä osaa M01.



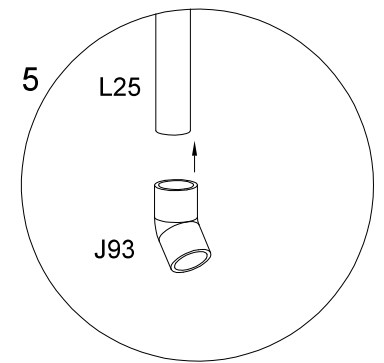
3
Kiinnitä suojus (J90L/R)) varovasti osaan Z04.



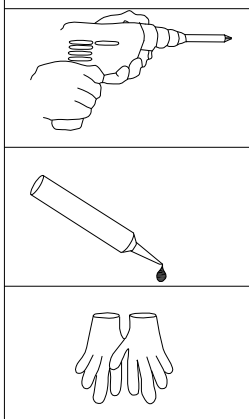
4
Kiinnitä suojus (J56L/R) varovasti osaan Z02. Varmista, että ruuvit ruuvataan suoraan ja oikeaan asentoon (ks. piirroset).



5
Poraa osaan L01A/L01B halkaisijaltaan noin 3 mm:n reikä 700 mm merkin alapuolelle. Kiinnitä putken kiinnike J166 ruuveilla Z08 ja paina sitten syöksytorvi L25 putken kiinnikkeeseen J166.

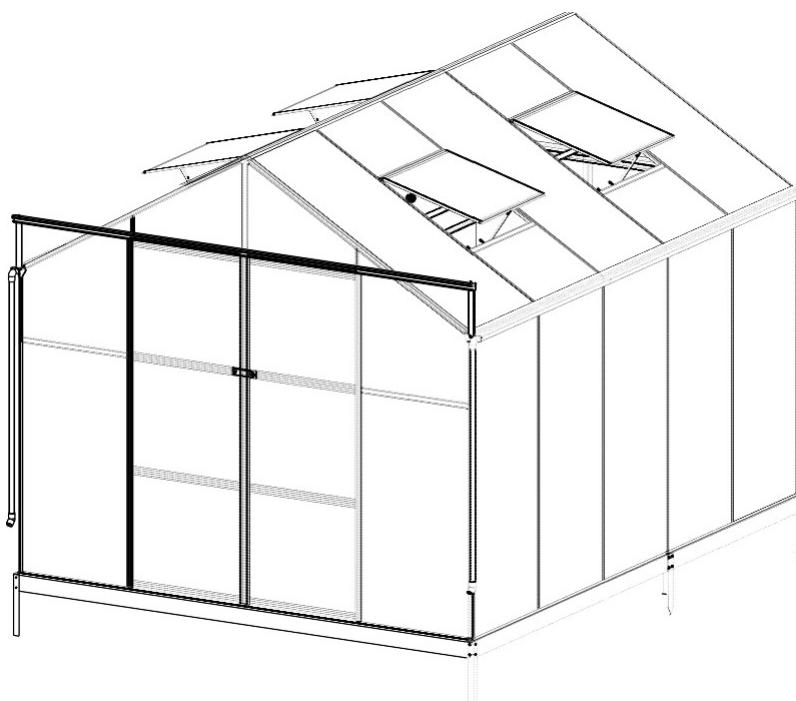


6
Voit välttää vuodot käyttämällä liimaa ulosheittäjien kiinnittämisen yhteydessä (ei sisälly toimitukseen).



9775

Installations instruktioner



STORLEKAR: 311 X 250 X 228 CM
LÄS NOGGRANT INNAN DU MONTERAR

Viktigt

Innan du monterar växthuset, läs anvisningarna noggrant. Kontrollera att alla delar finns i kartongförpackningen.

Utför monteringen i exakt den ordning som anvisningarna anger. Förvara dessa anvisningar på en säker plats för framtida bruk.

Säkerhetsanvisning

Glas: Glaset i växthuset är säkerhetsglas enligt standarden SFS-EN 12600. Hantera glaset försiktigt och använd handskar som skyddar mot skärsår

Läs anvisningarna noggrant: Läs monteringsanvisningen noggrant innan du börjar montera. Förstå varje steg innan du vidtar åtgärder.

Använd skyddsutrustning: Använd handskar för att skydda händerna mot vassa kanter och ytor.

Kontrollera packlistan: Kontrollera att alla delar finns i förpackningen och att de är intakta innan monteringen påbörjas. Kontrollera att verktygen är i gott skick och lämpliga för ändamålet.

Välj en lämplig plats: Se till att monteringsområdet är plant och tillräckligt stort. Området ska vara rent och fritt från rörliga hinder. Bygg inte ditt växthus nära träd eller intill en husvägg, där det finns risk för snöfall från taket.

Samla ihop de verktyg du behöver: Förbered alla nödvändiga verktyg och tillbehör innan monteringen påbörjas. Du behöver en insexnyckel, en öglenyckel, en stjärnskruvmejsel, en bormaskin, ett vattenpass, en stege, ett måttband och en silikonmassa som är lämplig för utomhusbruk. Använd inte fel verktyg, det kan leda till skador eller fel på produkten.

Montering med 2-3 personer: Om möjligt, montera växthuset tillsammans med en annan person. Detta gör det lättare att hantera stora delar och minskar risken för skador.

Se upp för vassa kanter: Delarna kan ha vassa kanter, så hantera dem varsamt och använd skyddshandskar.

Följ anvisningarna: Ignorera inte anvisningarna i monteringsprocessen, även om du tror att du vet vad du gör.

Kontrollera strukturen: Kontrollera efter monteringen att alla delar är ordentligt och säkert fastsatta. Kontrollera att alla skruvar och bultar är åtdragna.

Säkerhet för barn och husdjur: Håll barn och husdjur borta från monteringsområdet så att de inte utsätts för farliga verktyg eller delar.

Väderförhållanden: Montera inte växthuset i dåligt väder, t.ex. kraftig vind eller åskväder, eftersom det kan orsaka okontrollerad förflyttning av delar eller risk för elektriska stötar.

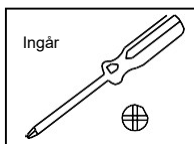
Första hjälp-utrustningen finns tillgänglig: Ha första hjälp-utrustning nära till hands om olyckan skulle vara framme.

VARKEN KLÄTTRA ELLER STÅ PÅ VÄXTHUSETS TAK. Luta inte tunga föremål mot växthuset.

NÖDVÄNDIGA VERKTYG OCH TILLBEHÖR (ingår ej)

Skyddsutrustning:

1. hjälm
2. Handskar
3. Långärmad bomullsoverall
4. Första hjälpen-låda
5. Skyddsglasögon

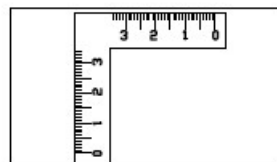
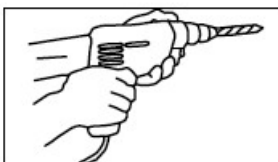
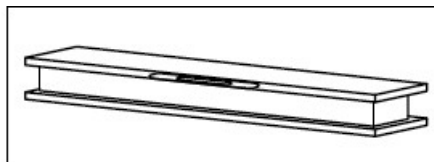
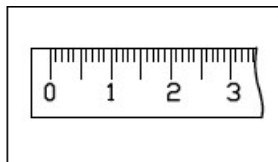
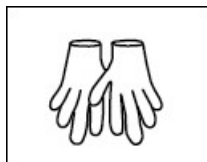


Mått (metersystemet):

1. Snöre (5 m)
2. Vinkelmått
3. Vattenpass

Monteringsverktyg:

1. Nyckel 8 mm (spärnyckel är bäst)
2. Elektrisk skruvmejsel + 8 mm hylsa sexkantbult (förslag)
3. Gummihammare
4. Märkpenna
5. Silikon (Lämplig för utomhusbruk)
6. Kniv
7. Stjärnskruvmejsel



Det krävs två personer för att montera



Viktigt!

Gummi ingår inte om du har valt polykarbonatpaneler istället för glaspaneler.

VIKTIGT

Hantering av snöbelastning är en viktig del av underhållet av ett växthus i kalla klimat, och underlåtenhet att göra detta kan leda till allvarliga skador eller till och med personskador.

Konstruktionens hållbarhet: Växthuset är inte konstruerat för att klara snöbelastning.

Snöröjning: Ta bort snö från växthusets tak regelbundet, särskilt om det har snöat snabbt eller mycket. Använd en mjuk borste eller kvast för att ta bort snön och undvik att repa taket. Du kan också täcka växthuset med en filt för att göra det lättare att få bort snön.

Ansamling av snö: Kontrollera snöbelastningen på växthusets tak under och efter ett snöfall. Ojämn snöansamling kan leda till att konstruktionen deformeras eller till och med kollapsar. Nyfallen snö väger 10-250 kg per kubikmeter, men gammal packad snö väger ofta betydligt mer.

Säkerställande och stöd: Se till att växthusets struktur stöds ordentligt och att alla fogar är ordentligt åtdragna.

Följ dessa anvisningar vid montering av växthuset för att minska risken för skador och för att säkerställa en säker arbetsmiljö.

VARNING!

Använd inte ljus, tändstickor eller öppna lågor av något slag i eller i närheten av växthuset.

Grilla inte inne i växthuset.

Använd inte oljelampor eller annan utrustning som innehåller brandfarliga vätskor inne i växthuset.

Häng inte vikter eller föremål i taket.

Rök inte i växthuset.

Förvara inte brandfarliga vätskor inne i växthuset.

Ta inte skydd under växthuset vid åskväder.

2 personer behövs för att lyfta.

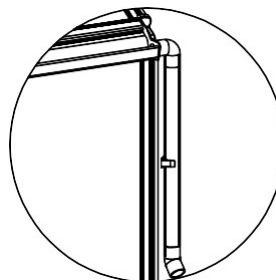
OBS! Särskild försiktighet måste iaktas med olika typer av värmare. Följ säkerhetszonen i bruksanvisningen för varje apparat, både i sidled och vertikalt.

Att komma igång

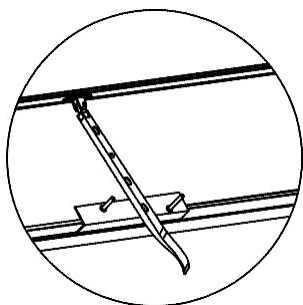
1. Bekanta dig med monteringsanvisningarna i god tid innan du börjar och se till att du har tillräckligt med tid för montering. För montering behövs 2-3 personer.
2. Bygg en solid och plan grund för ditt växthus, till exempel av plankor eller en betongplatta.
3. Hitta paket som innehåller delar till gavlar, väggar, tak och takluckor.
4. Lägg alla delar på marken i den ordning som anges på ritningarna och kontrollera att alla nödvändiga delar ingår.
5. Fortsätt med monteringen strikt enligt instruktionerna.
6. Se till att ramen är helt rak innan du monterar glaset.
7. Fäst glaset enligt anvisningarna.
8. Montera glaset i vindstilla förhållanden för att undvika skador under monteringen.

Innehåll och egenskaper:

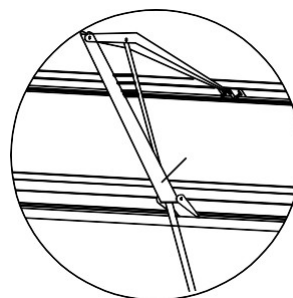
1. Den robusta tvådelade takfotsbalken har en integrerad ränna. Som standard ingår även stuprör, så att du kan samla upp regnvatten.



2. Manuella öppnare för ventilationsfönster är standardutrustning. Om så önskas finns automatiska öppnare för ventilationsfönster som ett prisvärt alternativ.



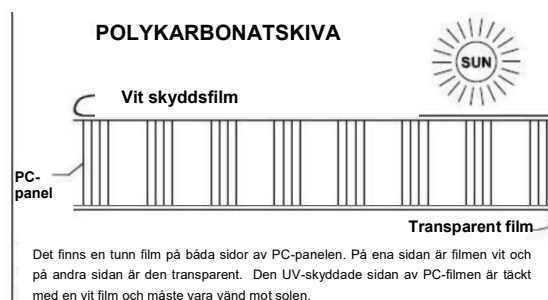
Manuell
öppnare



Automatisk öppnare

Tillbehör, säljs separat

3. Ta bort ca 5 cm av skyddsfilmen från panelernas alla kanter innan du monterar dem. Ta bort den återstående skyddsfilmen omedelbart när växthuset är klart. Observera att sidan med den vita skyddsfilmen måste vara vänd utåt.



4. Växthuset är av hög kvalitet. Den har bland annat självgående skruvar som gör fogarna mycket hållbara. Som namnet antyder skapar skruvar sina egna gängor. Att skruva med självgående skruvar kräver mer kraft än att skruva med vanliga skruvar. Vi rekommenderar därför att du använder en elektrisk skruvdragare.

	Del	NR	ST.
1		L02G	1
		L10	1
		L14	1
2		L06B	1
		L07B	2
3		L06C	1
		L07C	2
4		L08B	2
		L08C	2
		L08D	1

	Del	NR	ST.
5		L09B	2
6		L09C	2
7		L23B	4
		L23C	4
		L23D	1

	Del	NR	ST.
		D1	2
		B2	2
		C2	2
		D70	4
		D71	2
		D72	2



	Del	NR	ST.
1		L01A	2
		L01B	2
2		L01C	2
		L01D	2
3		L02A	6
4		L02B	6
5		L02C	1
		L02D	1
		L02E	1
		L02F	1
6		L03A	2
		L03B	2
7		L04A	10
		L04B	1
8		L05A	4
		L13A	1
9		L05B	9
10		L23A	2
		L23E	6
		L23F	2
11		L25	4

Dörr

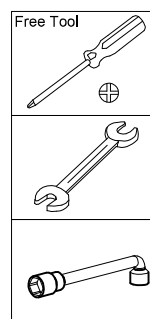
	Del	NR	ST.
12		L18A	3
		L18B	1
		L15	2
		L16A	1
		L16B	3
		L17	2

Fönstren X4

	Del	NR	ST.
13		L11A	4
		L12A	4
14		L19	8
		L20	4
		L21	4








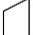




Del	NR	ST.
	J55	2
	J56R	2
	J56L	2
	J90R	1
	J90L	1
	J94	4
	J93	4
	J166	4
	D17	8
	D38	4
	D26	1
	A03	4
	D25	2
	A01	4
	S01 M6X12	236
	S02 M6X20	3
	M01 M6	239
	Z01 Ø4X25	32
	Z02 Ø4X16D	32
	Z04 Ø4X8	10
	Z08 M4.2X16	14

Medföljande verktyg:

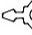


Del	NR	ST.
	S01 M6X12	24
	M01 M6	24
	Z08 M4.2X16	32

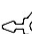


Del	NR	ST.
	Y1	2
	Y2	6
	Y3	1
	Y4	2
	Y5	1
	Y6	10
	Y7	6
	Y8	1
	Y9	8
	Y10	4
	Y11	6
	Y13	1

Gummipackning

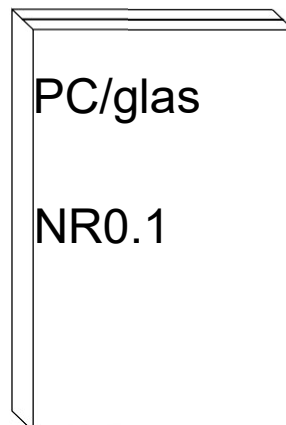
DEL	NR	ST.
	J107	137M

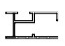

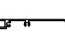
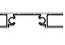
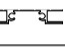
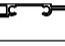

Gummi för väggar och tak (ingår endast för glaspanelerna)

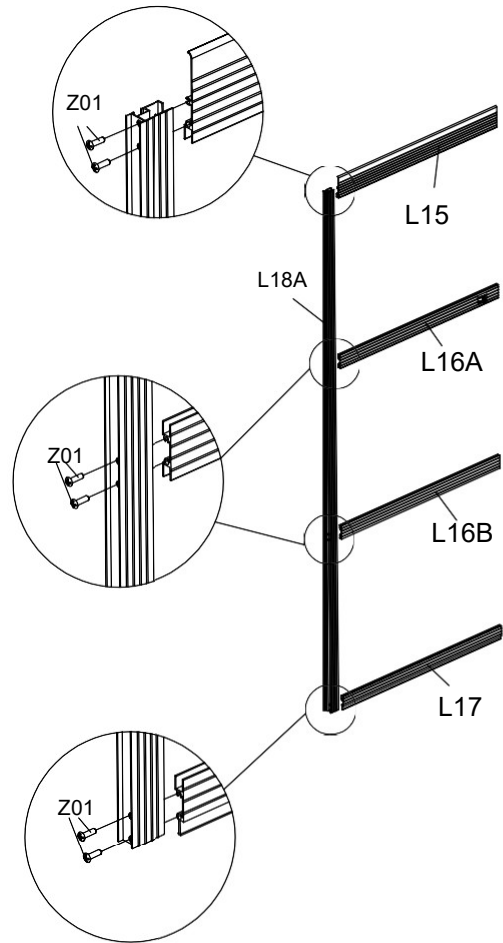
DEL	NR	ST.
	J107	92M

Gummi endast för väggar (ingår endast för glaspanelerna)

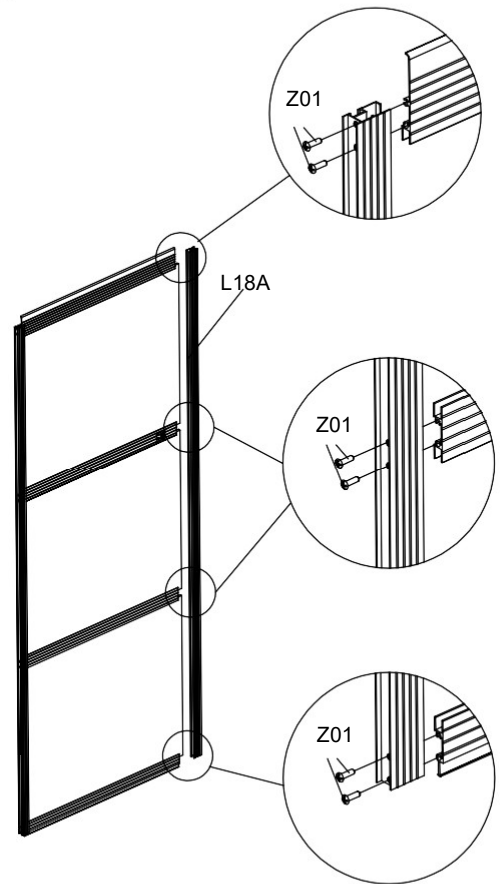
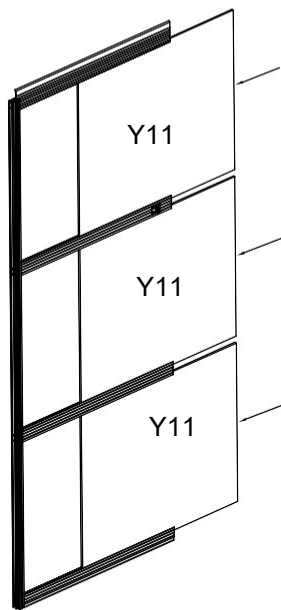
NO.1

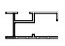


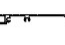
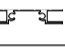
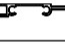



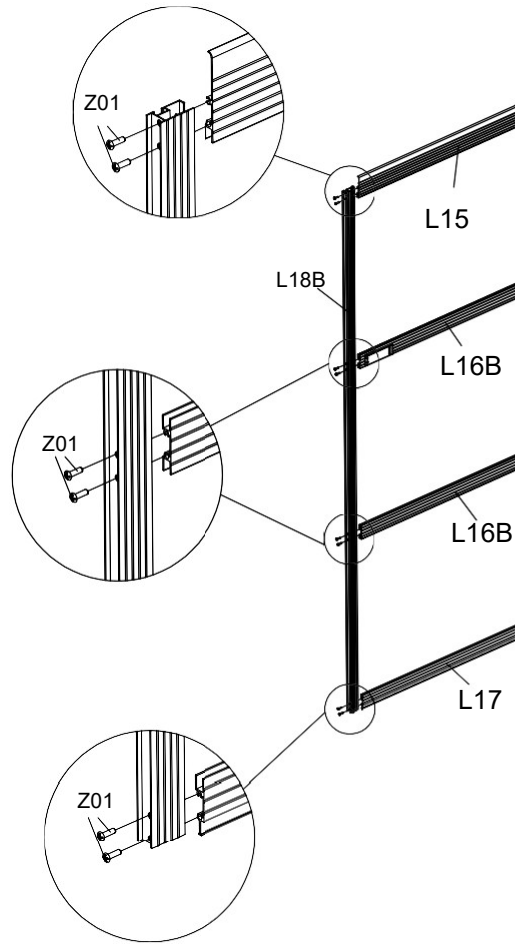
Del	NR	ST.	DEL	NR	ST.
	L18A	2		Y11	3
	L15	1			
	L16A	1			
	L16B	1			
	L17	1			
	Z01 Ø4X25	16			



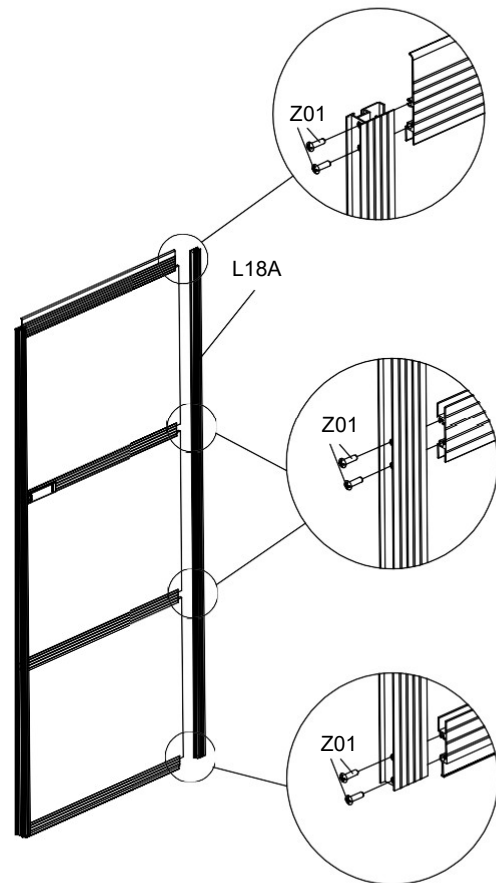
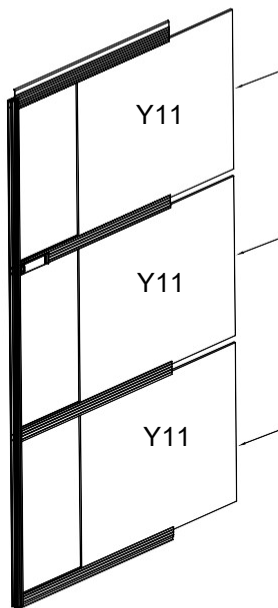
Vänster dörr






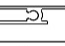






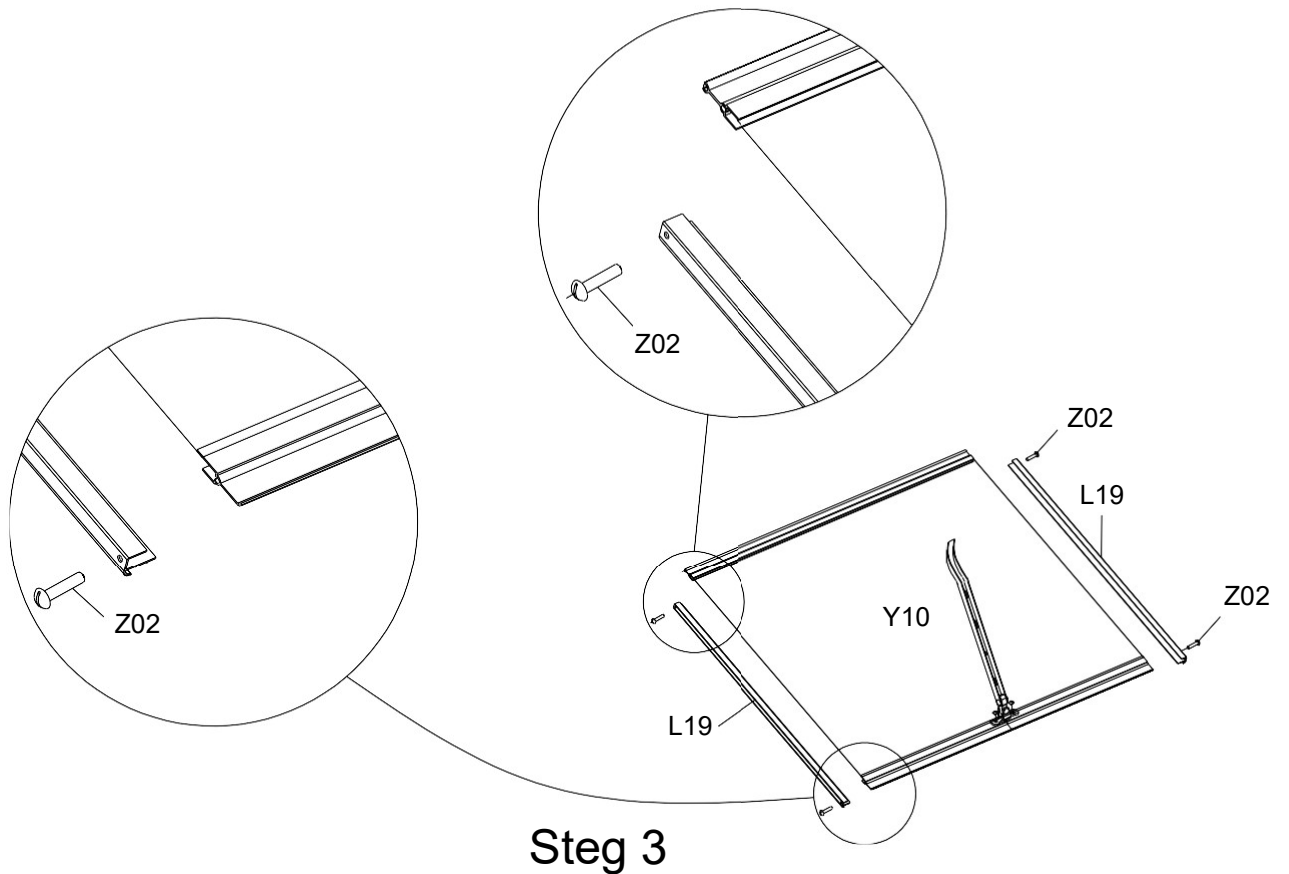
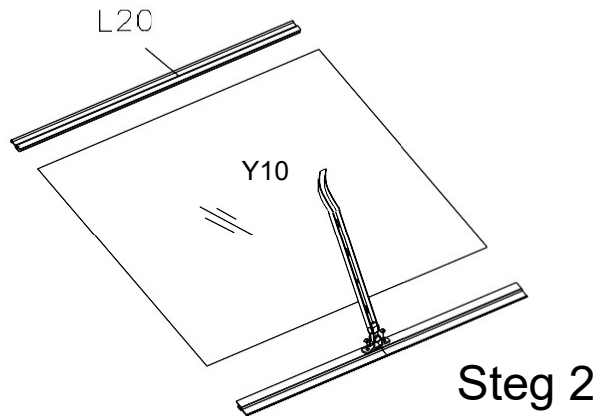
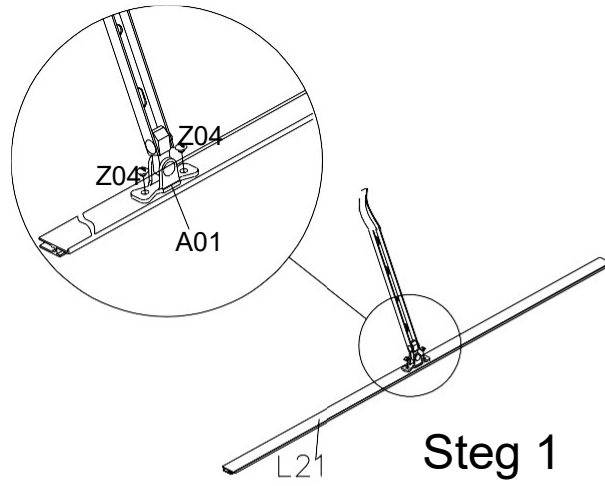
Del	NR	ST.	DEL	NR	ST.
	L18A	1		Y11	3
	L18B	1			
	L15	1			
	L16B	2			
	L17	1			
	Z01 Ø4X25	16			

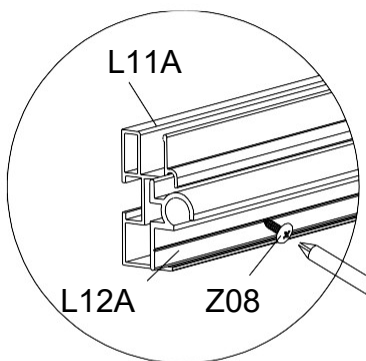
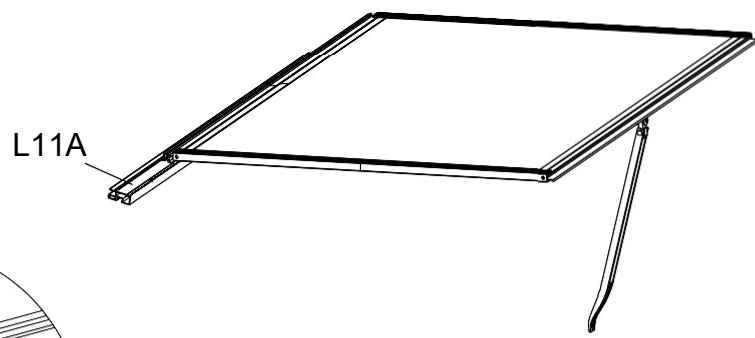
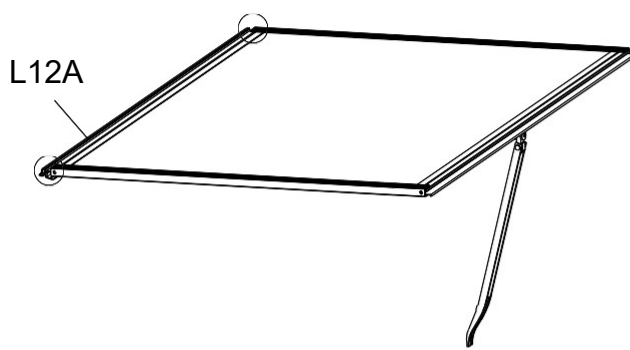
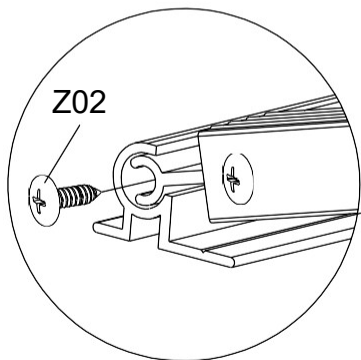


Höger dörr

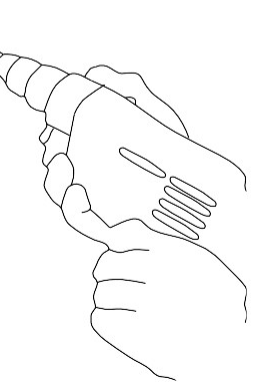


Del	NRO	ST.	DEL	NR	ST.
	L11A	1		Y10	1
	L12A	1			
	L19	2			
	L20	1			
	L21	1			
	A01	1			
	Z02 Ø4X16D	6			
	Z04 Ø4X8	2			
	Z08 M4.2X16	2			



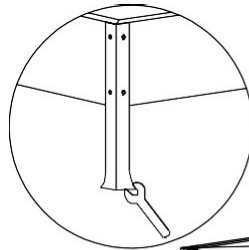
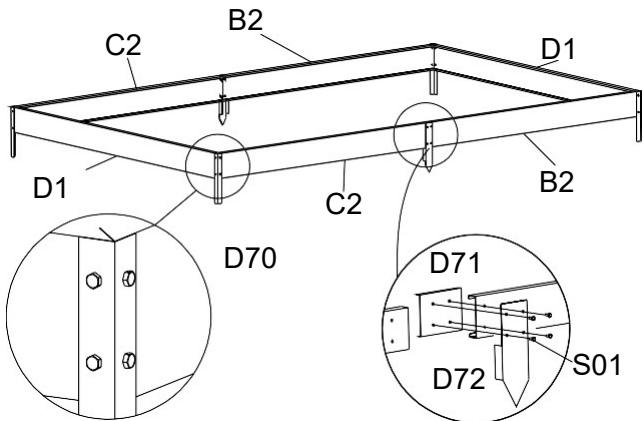
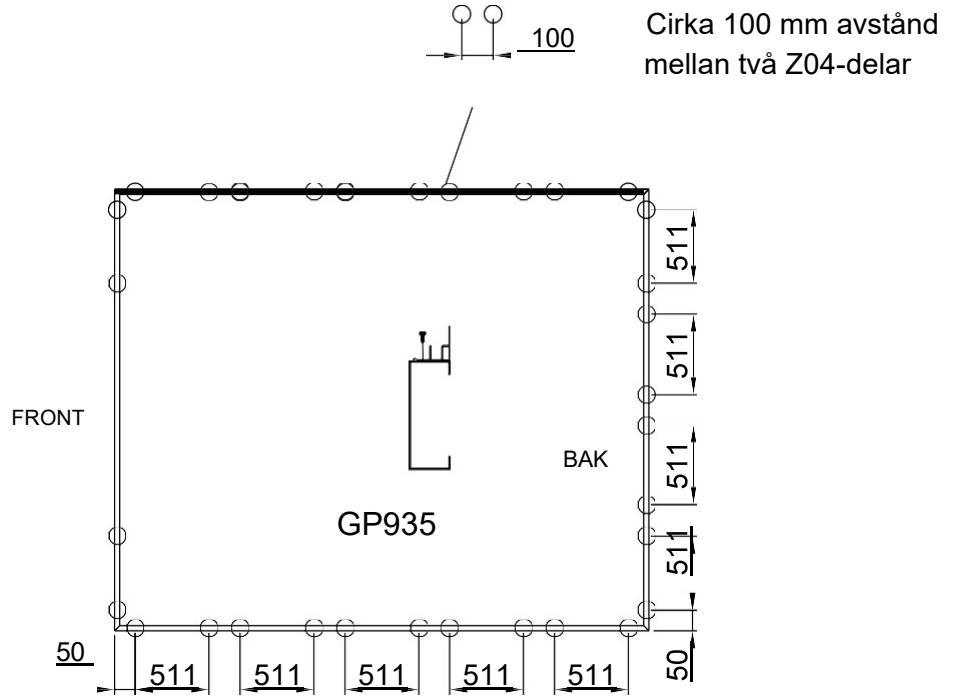


L11A är
förmonterad på del
L12A på fabriken

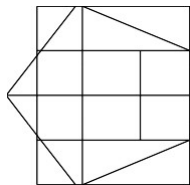
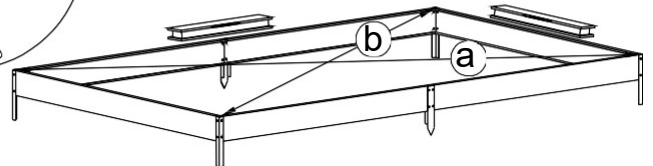


Det finns fyra fönster som standard

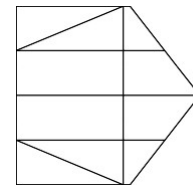
DEL	NRO	ST.
	D1	2
	B2	2
	C2	2
	D70	4
	D71	2
	D72	2
	S01 M6X12	24
	M01 M6	24
	Z08 M4.2X16	32



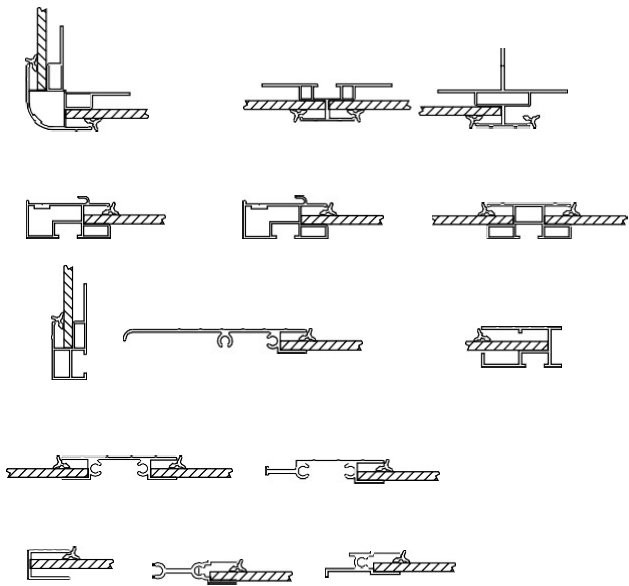
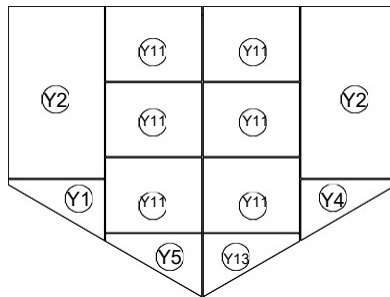
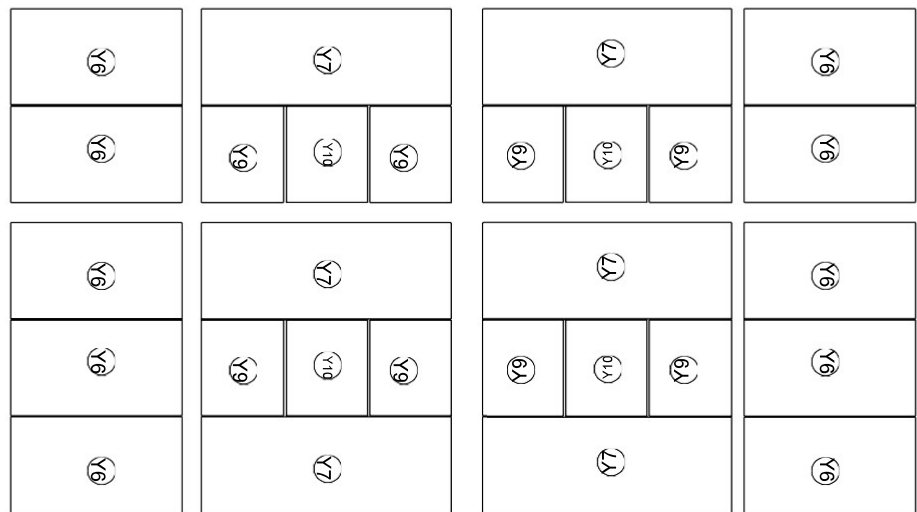
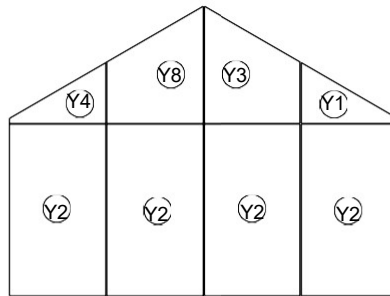
Ⓐ = Ⓑ
 Montera och säkra basen innan växthuset monteras. Basen monteras och fixeras på detta



- | | | | |
|------|--|------|--|
| L06C | | L06B | |
| L05C | | L05B | |
| L07C | | L07B | |
| L05C | | L05B | |
| L08C | | L08B | |
| L08C | | L08B | |
| L05C | | L05B | |
| L07C | | L07B | |
| L05C | | L05B | |
| L06C | | L06B | |



DEL	NR	ST.
	Y1	2
	Y2	6
	Y3	1
	Y4	2
	Y5	1
	Y6	10
	Y7	6
	Y8	1
	Y9	8
	Y10	4
	Y11	6
	Y13	1

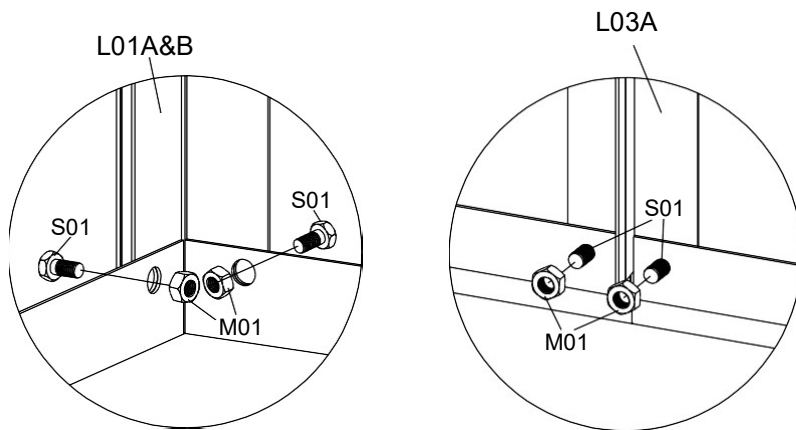
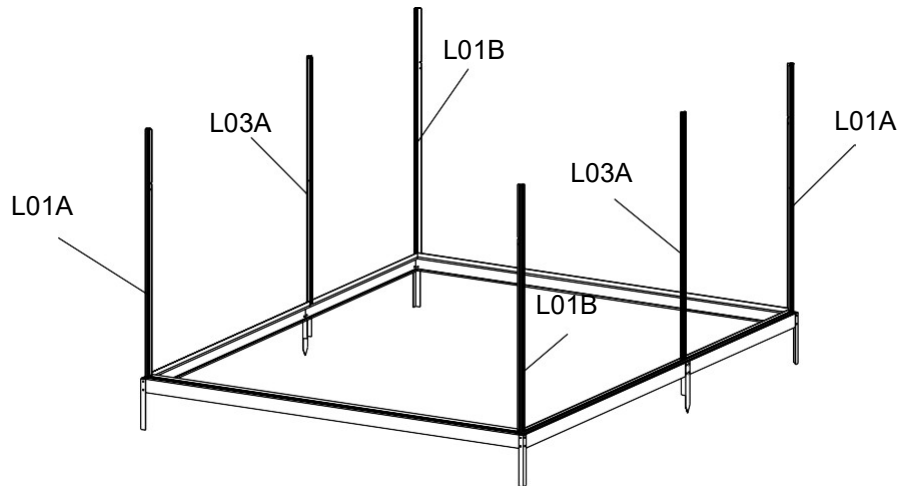


Viktigt!

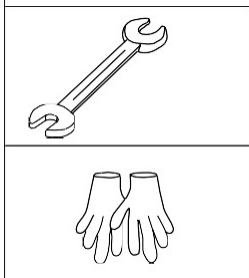
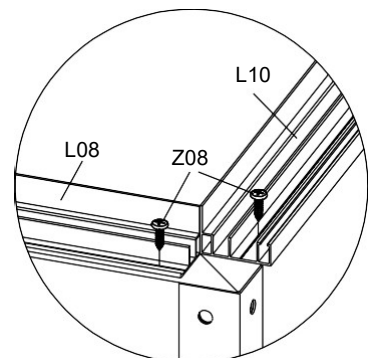
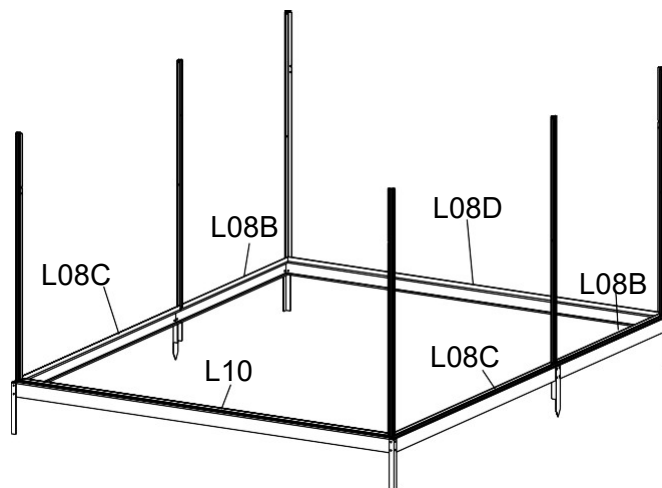
Om du väljer glas tätar du det med det medföljande gummit (J11) när hela monteringen är klar.




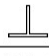


Gummi ingår inte om du har valt polykarbonatpaneler istället för glaspaneler.

DEL	NR	ST.
	L01A	2
	L01B	2
	L03A	2
	L08B	2
	L08C	2
	L08D	1
	L10	1
	Z08 M4.2X16	32
	S01 M6X12	12
	M01 M6	12

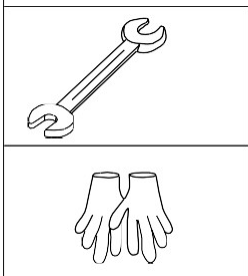
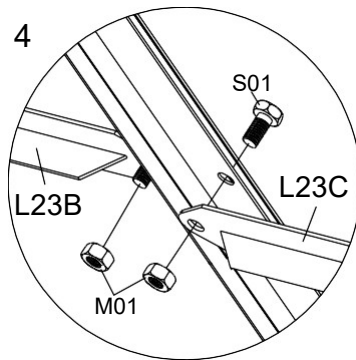
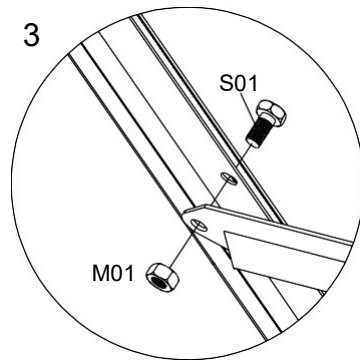
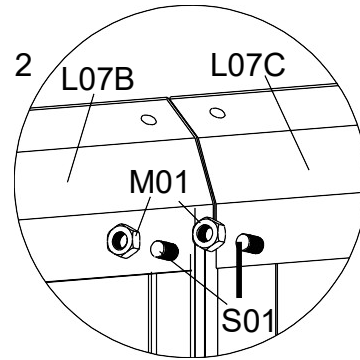
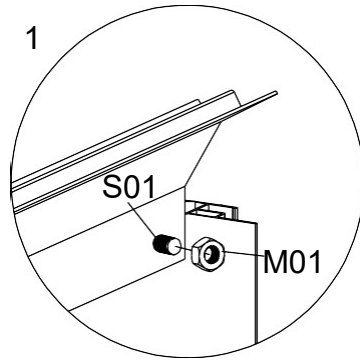
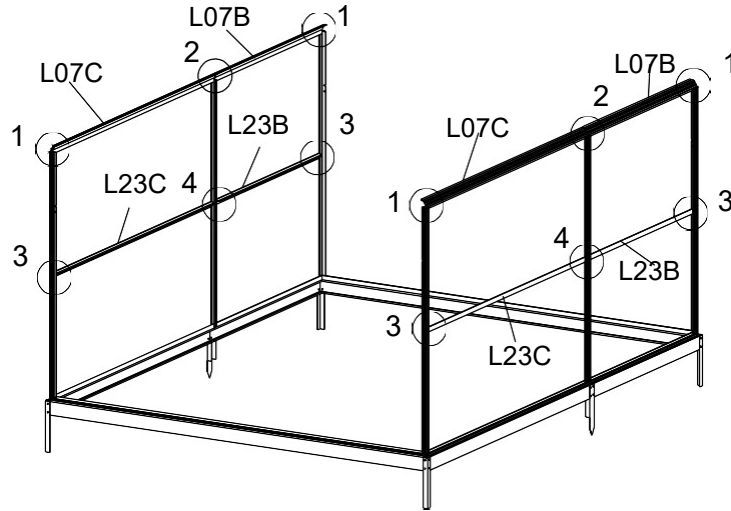












1. Fäst fönstrets mellanstycken (2 x L01A, 2 x L01B och 2 x L03A) och trösklar (L10, L08B, L08C och L08D) mot varandra med hjälp av de medföljande delarna S01 och M01.
2. Fixera trösklarna till basen med hjälp av del Z04. Använd en elektrisk skruvdragare för montering. För mer information, se sidan 7.

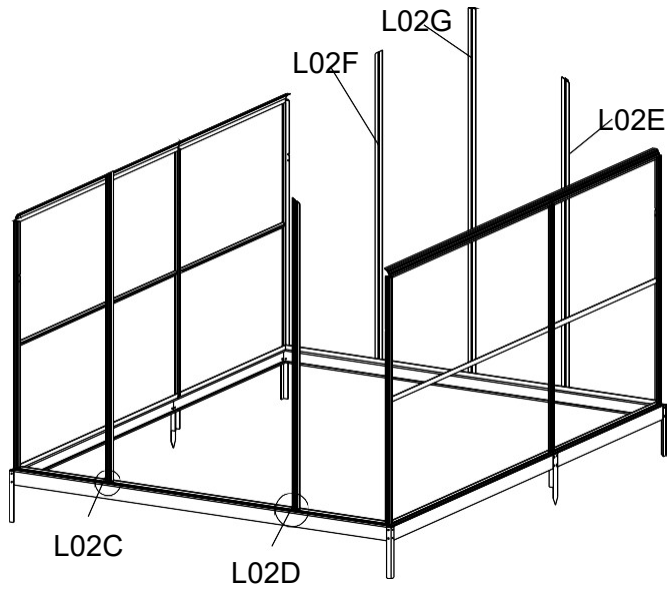


DEL	NR	ST.
	L07B	2
	L07C	2
	L23B	2
	L23C	2
 S01 M6X12		16
 M01 M6		16

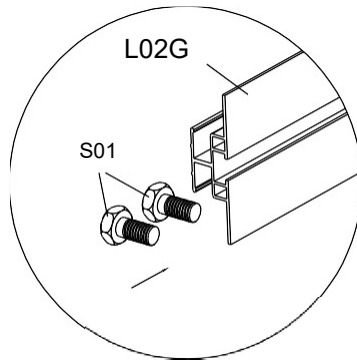
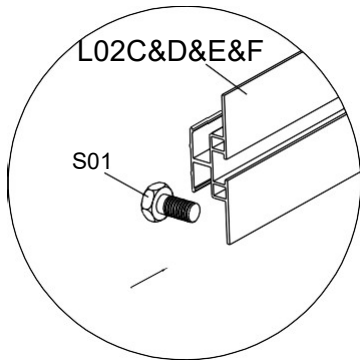
1. Fäst 2 x L07B och 2 x L07C på takfotskanten och L01A/L01B och L03A med hjälp av delarna S01 och M01.
2. Fäst 2 x L23B och 2 x L23C och L01A/L01B och L03A vid varandra med hjälp av delarna S01 och M01.



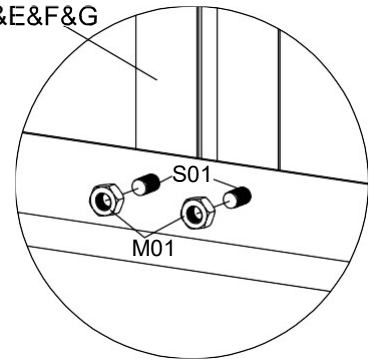
DEL	NR	ST.
	L02C	1
	L02D	1
	L02E	1
	L02F	1
	L02G	1
	L23A	2
	L23D	1
	L05A	4
	S01 M6X12	20
	M01 M6	19



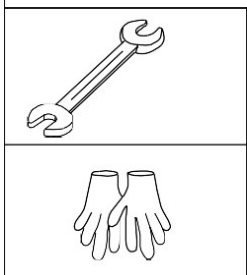
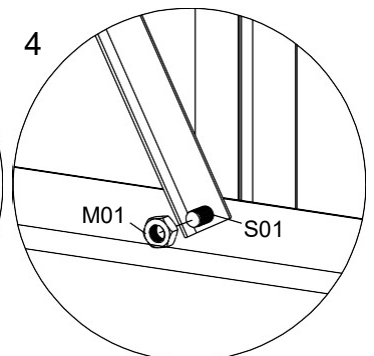
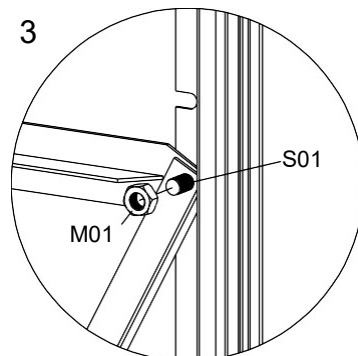
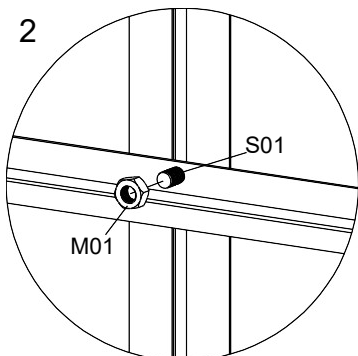
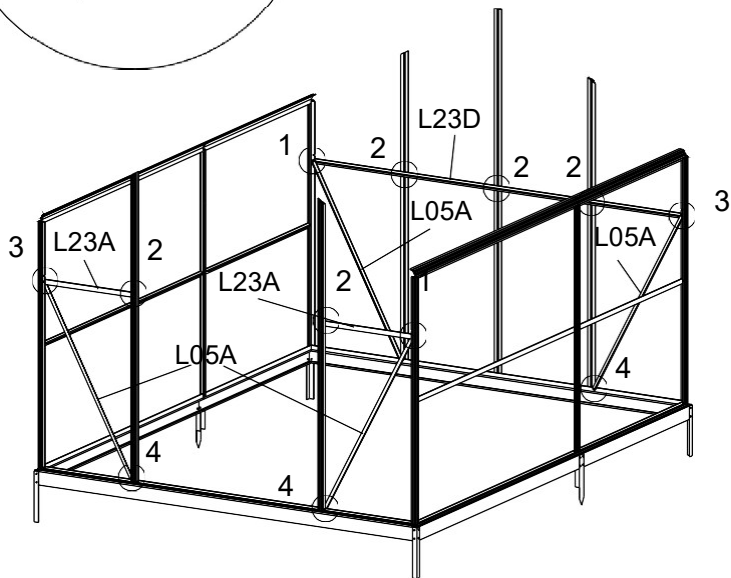
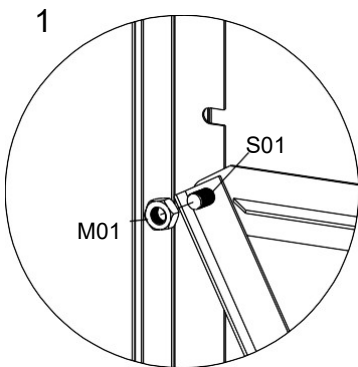
Fäst L02C och L02D samt tröskeln L10 och fäst L02E, L02F och L02G och tröskeln L08D vid varandra med delarna S01 och M01.







Sätt 2 x S01 i bultkanalen L02G.

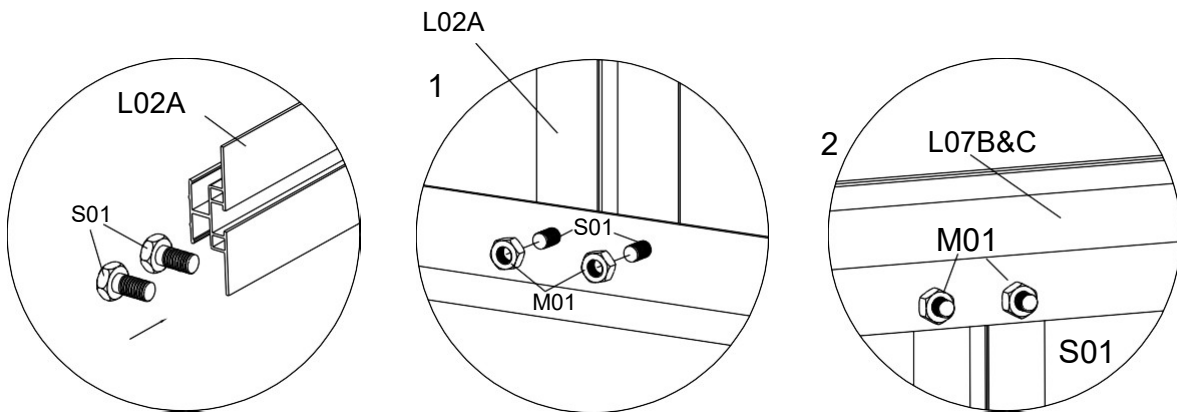
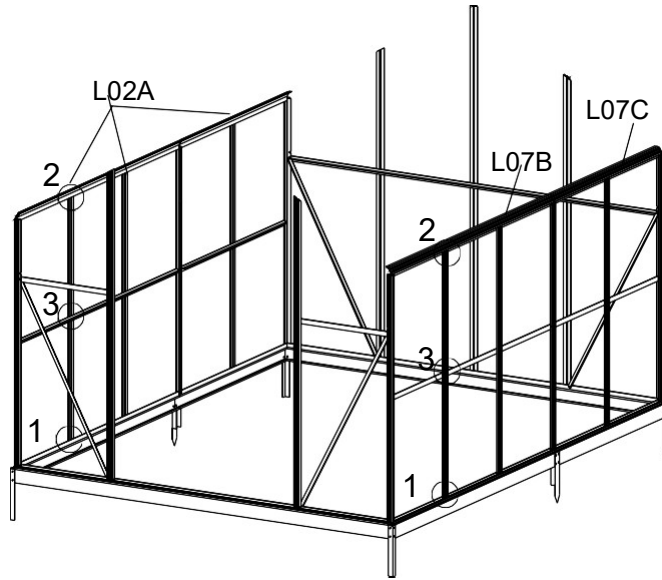


Montera stöden 4 x L05A, 2 x L23A och 1 x L23D enligt beskrivningen nedan med hjälp av delarna S01 och M01.

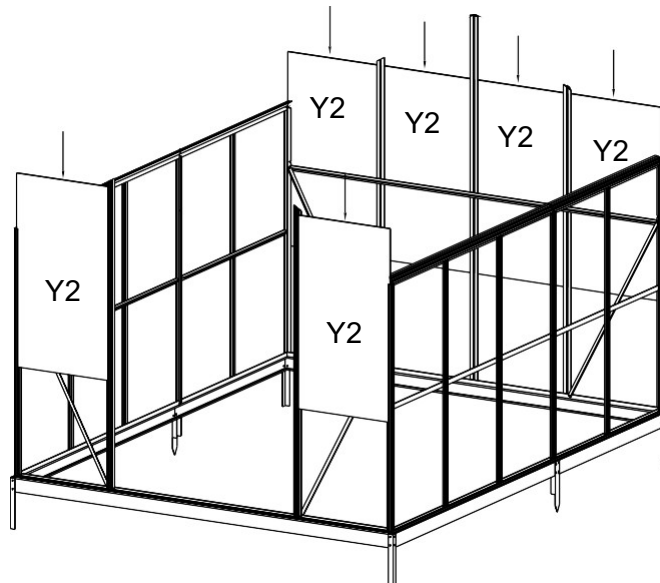
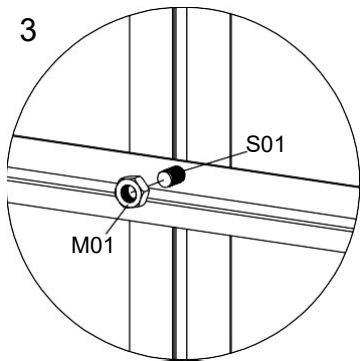






DEL	NR	ST.
	L02A	6
	Y2	6
	S01 M6X12	36
	M01 M6	30

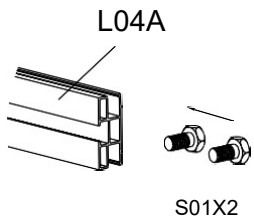
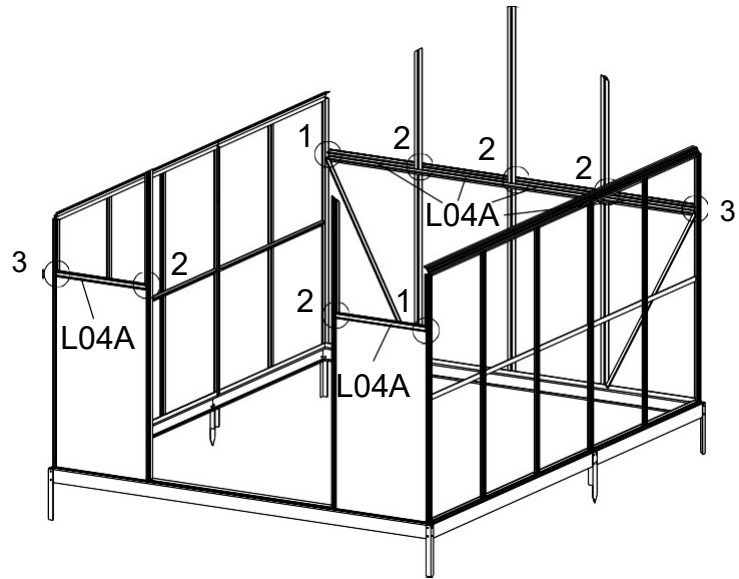
Fäst L02A (6 st.) och L08B/L08C och L07B/L07C vid varandra med hjälp av delarna S01 och M01.



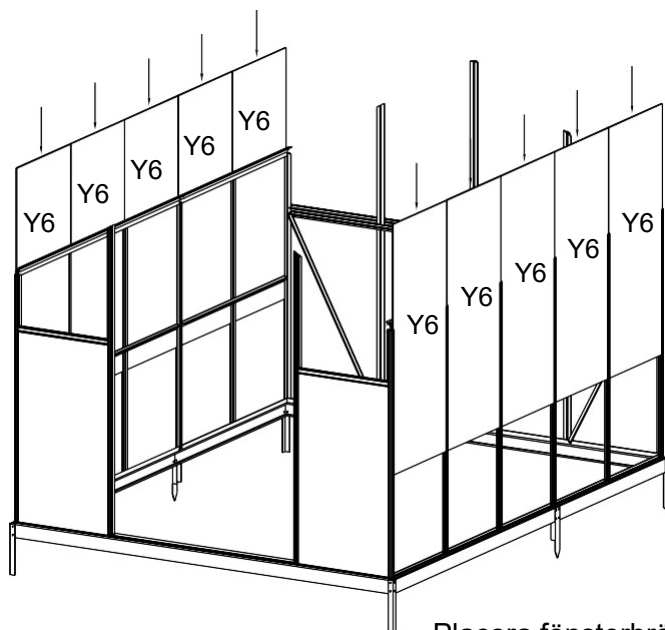
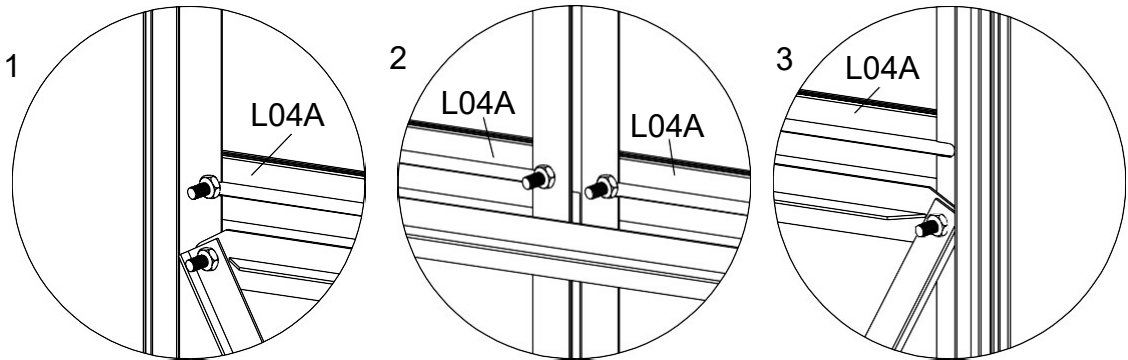
Sätt 2 bultar (S01) i bultkanalerna L02A. Den ena säkrar delen L23B/L23C och den andra används senare för att säkra del L05B.



DEL	NR	ST.
	L04A	6
	Y6	10
	S01 M6X12	12
	M01 M6	12













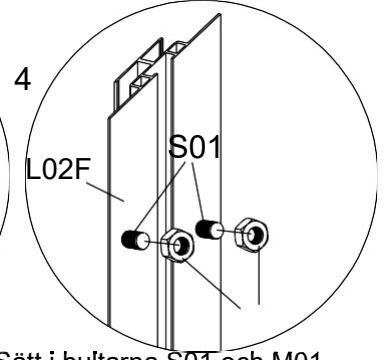
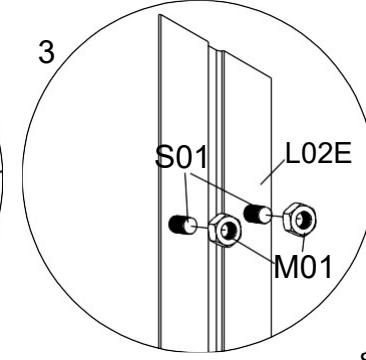
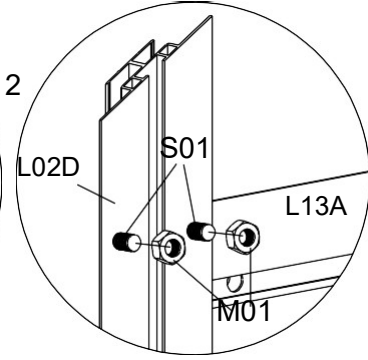
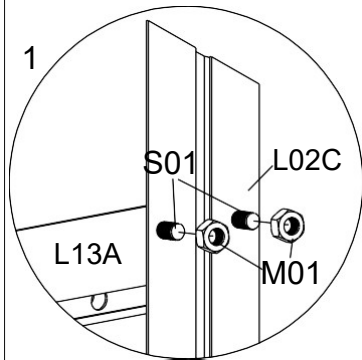
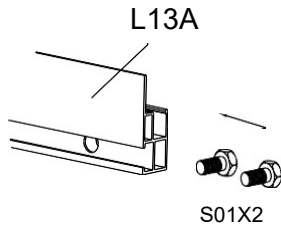
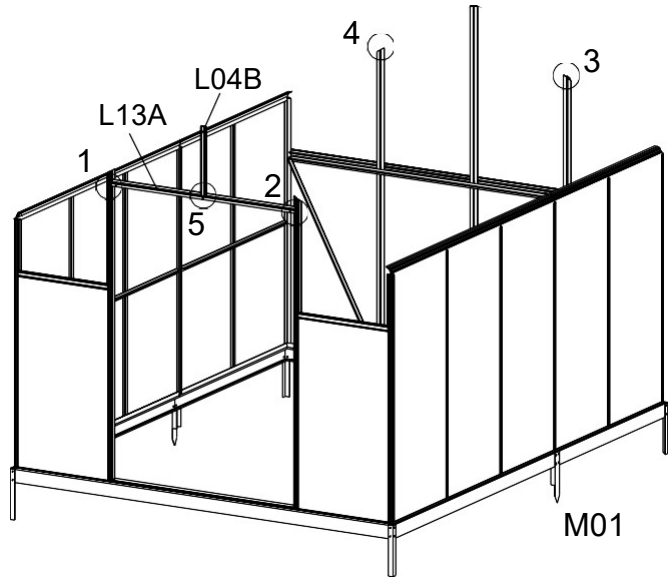
Fäst stöden L04A (6 st.) enligt beskrivningen ovan, med hjälp av delarna S01 och M01.



Placera fönsterbrädorna Y6 på plats.

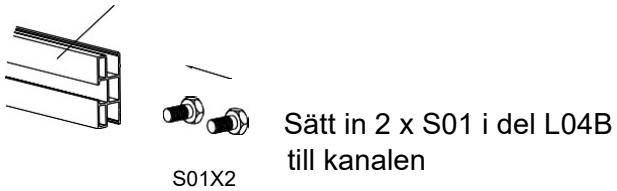


DEL	NR	ST.
	L04B	1
	L13A	1
	S01 M6X12	10
	M01 M6	9
	Y1	2
	Y3	1
	Y4	2
	Y5	1
	Y8	1
	Y13	1

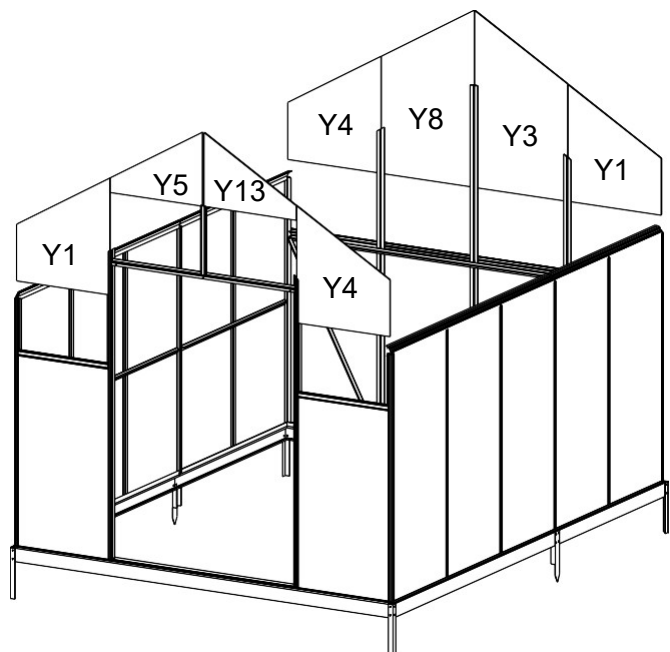
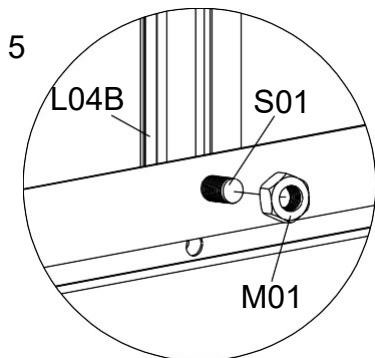


Fäst L13A och L04B L02C och L02D i varandra med hjälp av delarna S01 och M01.

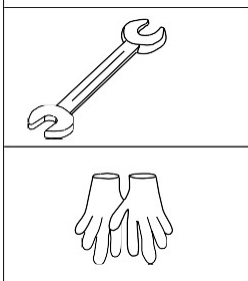
Sätt i bultarna S01 och M01 i delarna L02E och L02F innan fönsterpanelerna sätts in.

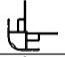
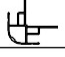


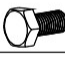



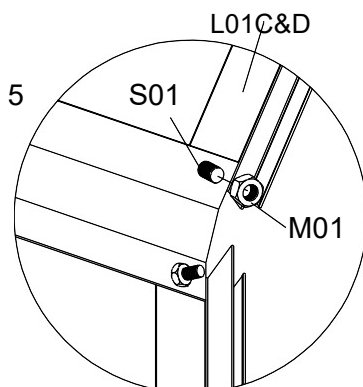
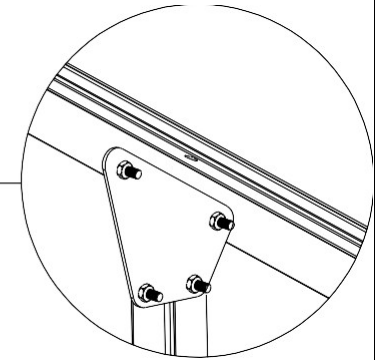
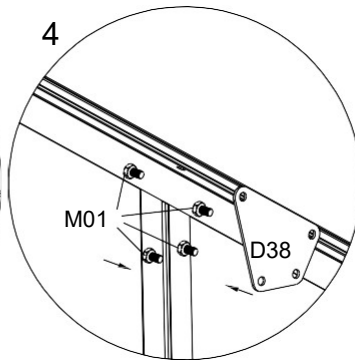
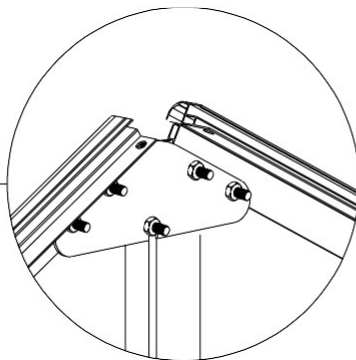
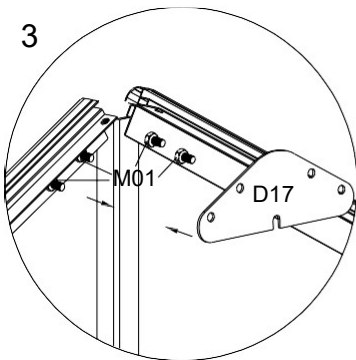
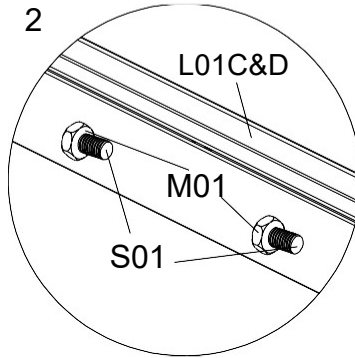
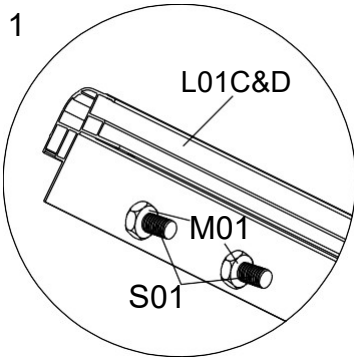
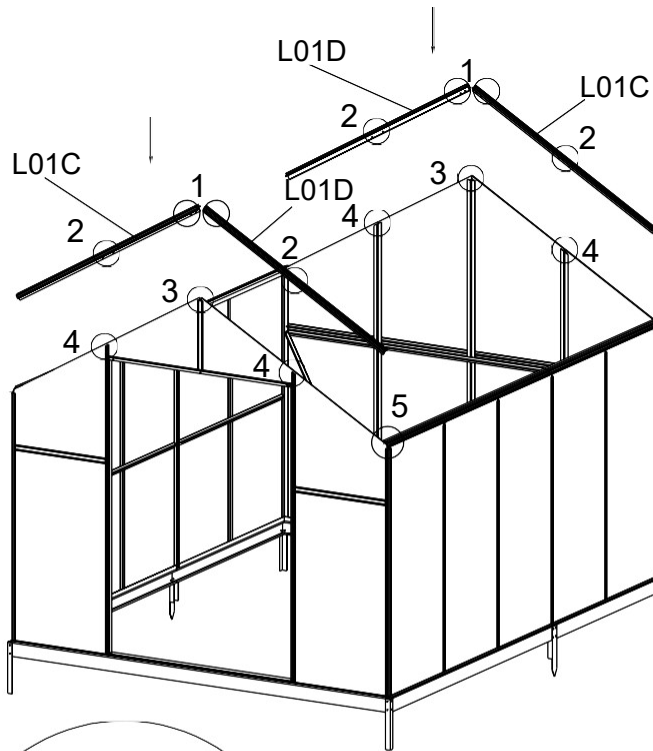
Sätt in 2 x S01 i del L04B till kanalen



Sätt fönsterplattor Y1, Y3, Y4, Y5, Y8 och Y13 på plats.



DEL	NR	ST.
	L01C	2
	L01D	2
	D17	2
	D38	4
	S01 M6X12	20
	M01 M6	22



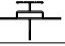
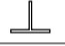



1. Sätt in S01 och M01 i L01C och L01D innan de fästs på delarna L01A/L01B. Se bild 1 och 2.

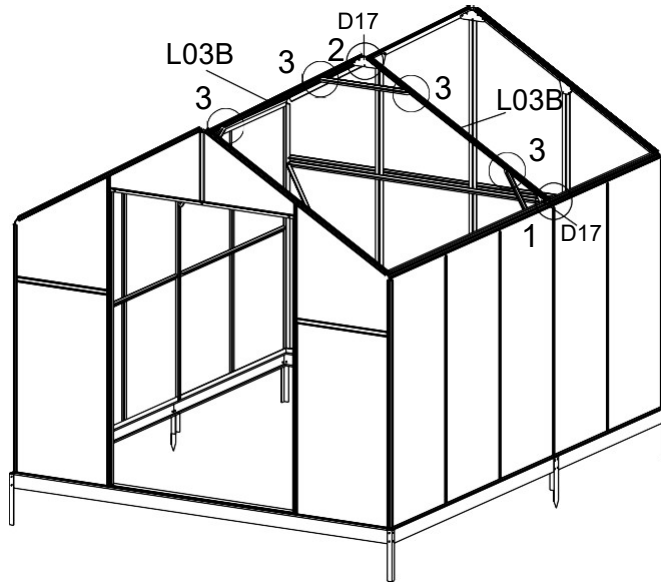
2. Skruva fast L01C och L01D till platta W01 med hjälp av de i förväg monterade delarna S01 och M01. Fäst dem sedan på delarna L04B och L02G med delarna S01 och M01.

3. Fäst L01C och L01D och L02C och L02D/L02E och L02F till plåt D38 med hjälp av de i förväg monterade delarna S01 och M01, se ovan.

4. Montera L01C och L01D samt L01A och L01B med hjälp av delarna S01 och M01.

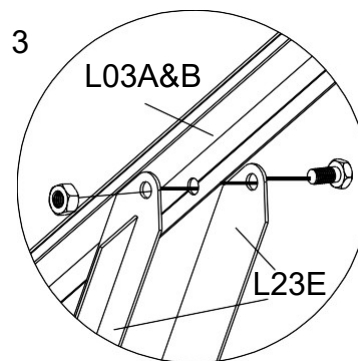
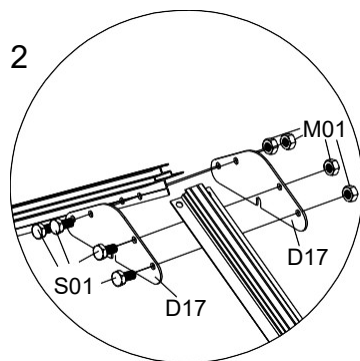
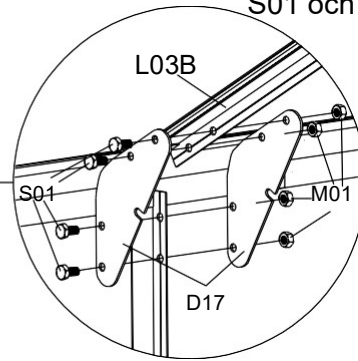
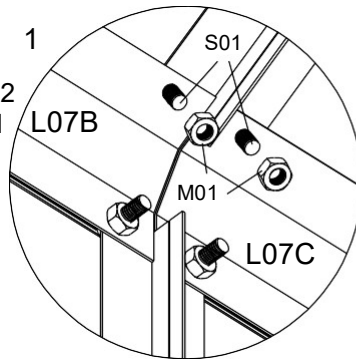


DEL	NR	ST.
	L03B	2
	L23E	6
	D17	6
	S01 M6X12	22
	M01 M6	22



Montera ihop panelerna D17 (2 st.) och L03A och L03B med varandra med hjälp av delarna S01 och M01.








Fäst fönstrets mellanstycken L03B (2 st.) och tröskel- och takfotskanter till varandra med hjälp av delarna S01 och M01.

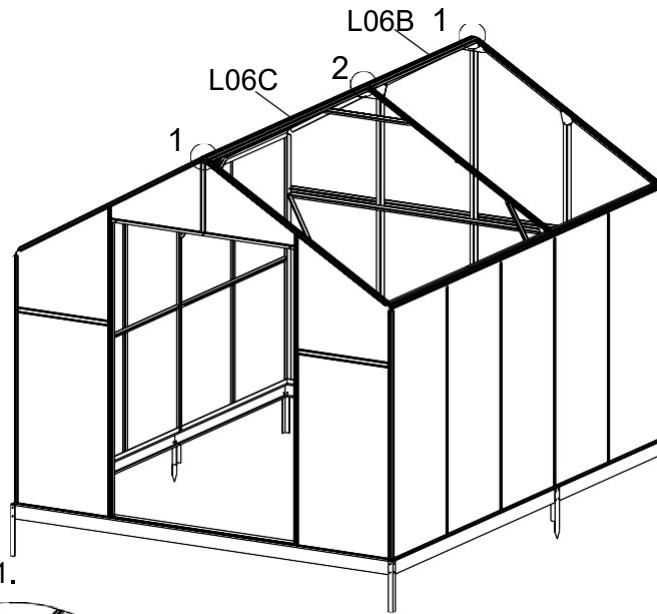


Montera ihop panelerna D17 (2 st) och L03B (2 st) med varandra med hjälp av delarna S01 och M01.

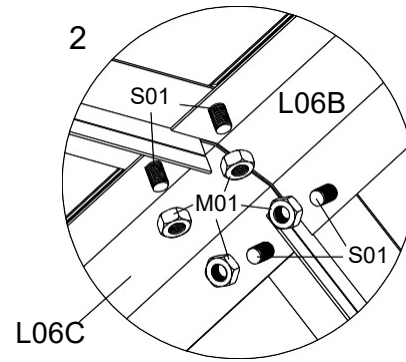
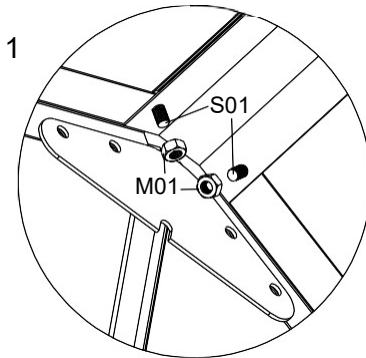
Montera ihop L23E (6 delar) och L03A och L03B med varandra med hjälp av delarna S01 och M01.



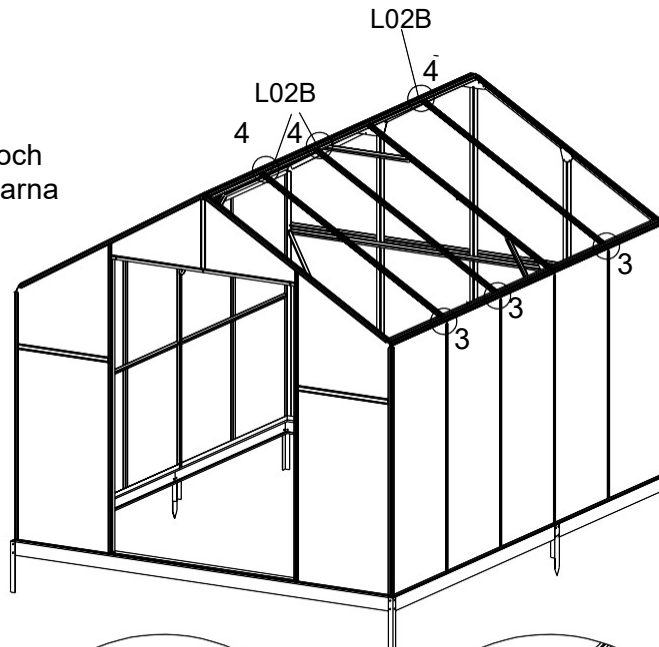
DEL	NR	ST.
	L06B	1
	L06C	1
	L02B	6
	D26	1
	S01 M6X12	50
	M01 M6	32
	Z08 M4.2X16	2



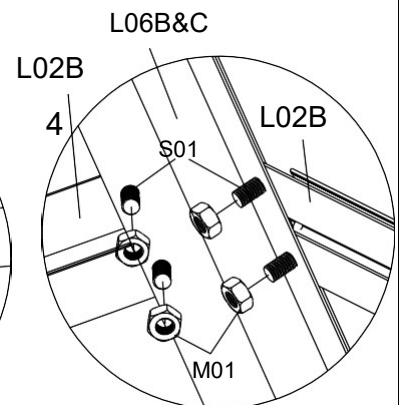
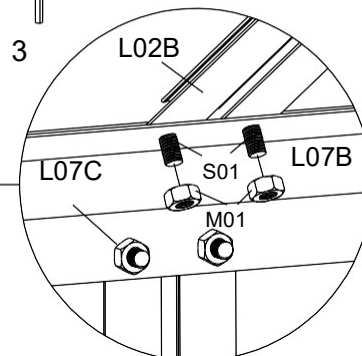
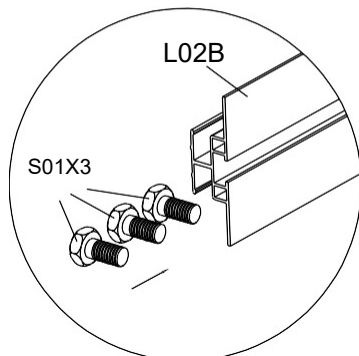
Skruva ihop kanterna L06B och L06C och L01C, L01D och L03B i varandra med delarna S01 och M01.








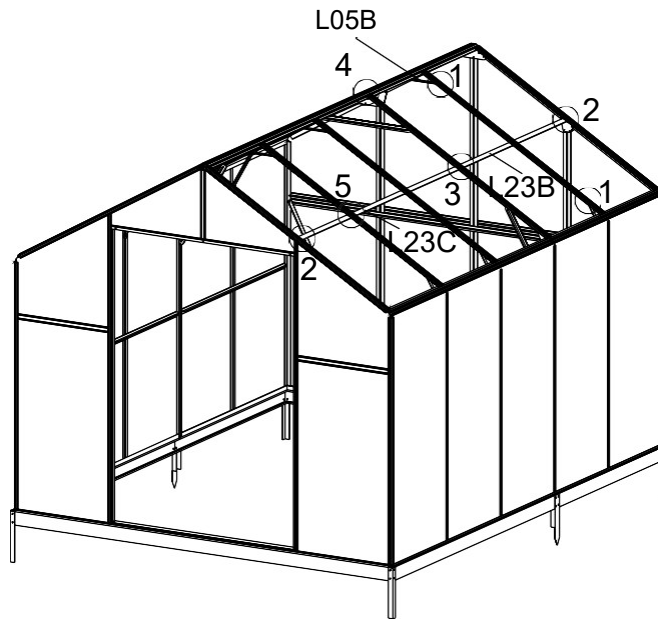
Montera fönstrets mellanstycken L02B (6 st) och trösklarna med hjälp av delarna S01 och M01.



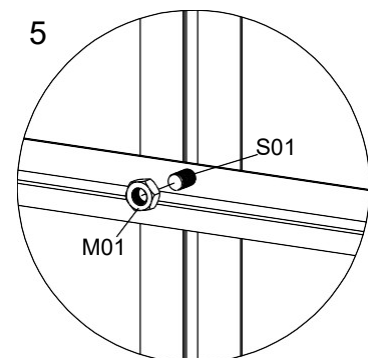
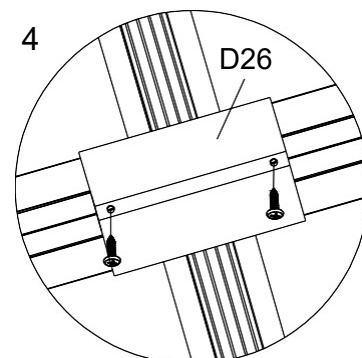
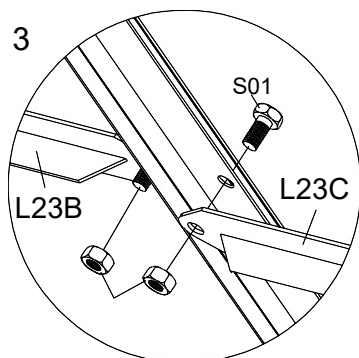
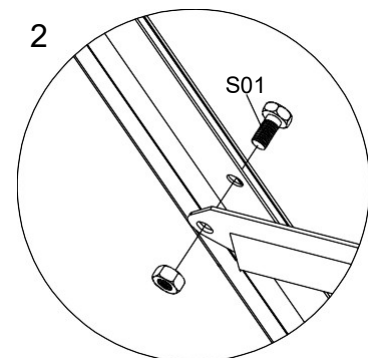
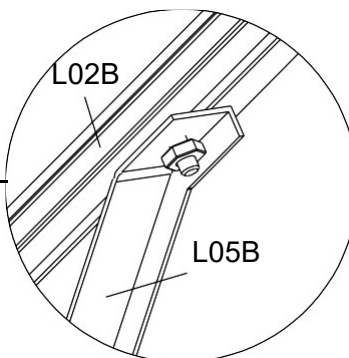
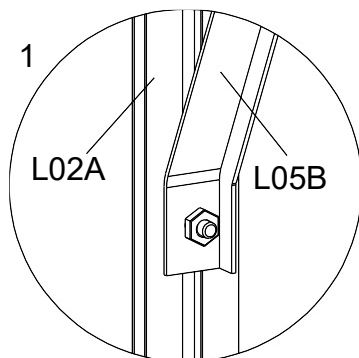
Sätt in de 3 bultar (S01) i bultkanalerna L02B för senare användning.



DEL	NR	ST.
	L23B	2
	L23C	2
	L05B	9
	S01 M6X12	8
	M01 M6	32



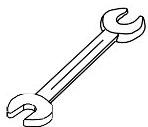
Skruva fast L05B (9 st.) samt L02A och L02B i varandra med bult S01, som är införd färdigt i bultkanalen.




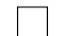
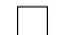




Skruva ihop L23B/L23C och L01C/L01D och L03B med varandra med hjälp av delarna S01 och M01.

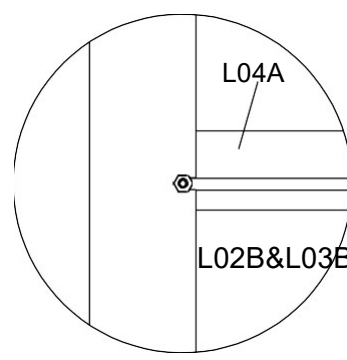
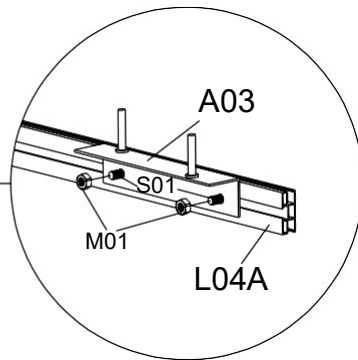
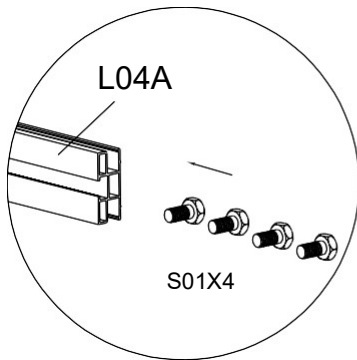
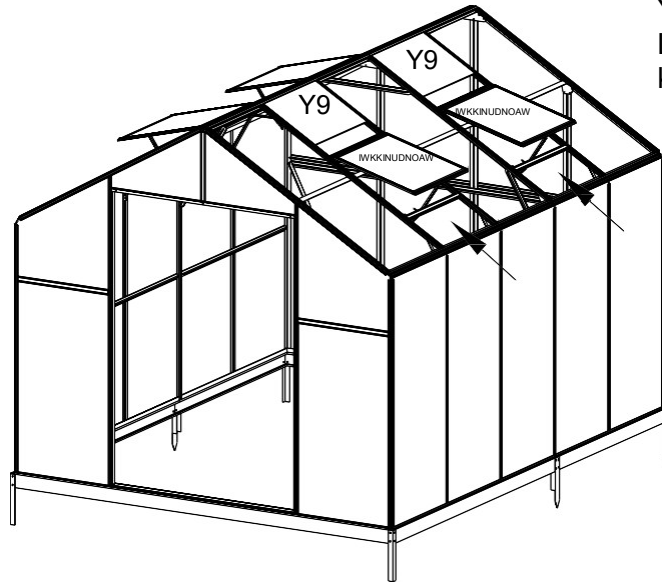
Fäst D26, L06B och L06C i varandra från utsidan för hand med hjälp av den självgående skruven Z08. Använd en elektrisk skruvdragare för montering.

Skruva ihop L23B/L23C och L02B med varandra med bulten S01, som är färdigt införd i bultkanalen.

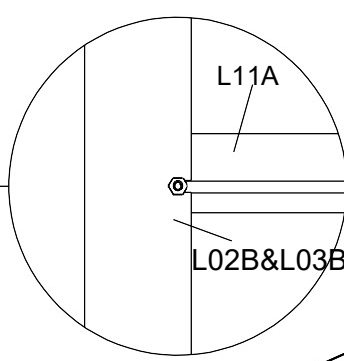
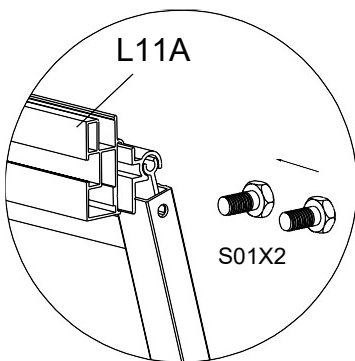


DEL	NR	ST.
	L04A	4
	A03	4
	FÖNSTER	4
	Y7	6
	Y9	8
	S01 M6X12	24
	M01 M6	24

För in
glaspanelen
Y9 i delen
L02B/L03B:s
kanal.

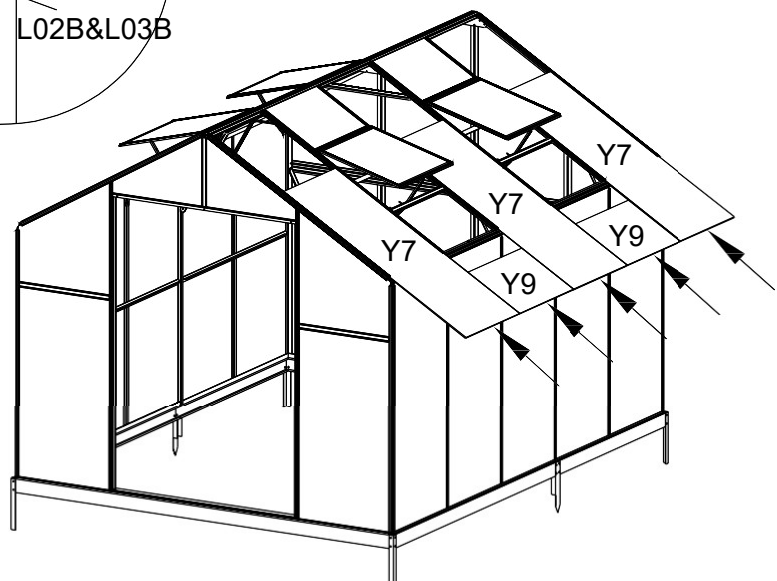





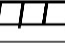
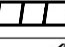




För in de 4 bultarna (S01) i bultkanalerna L04A. Två fästs på del A03 och två på delen L02B/L03B.



Sätt
fönsterbrädorna

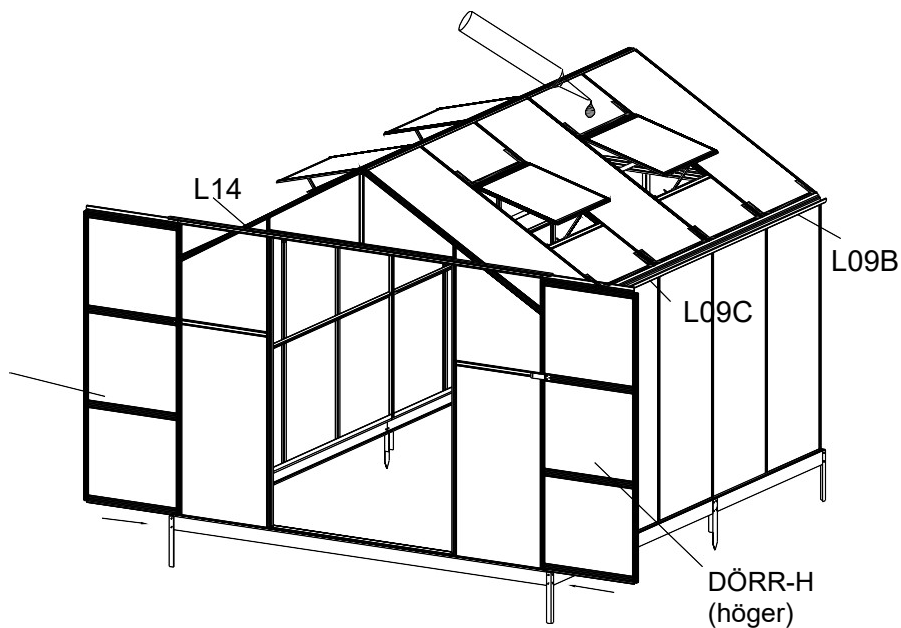
Sätt i de 2 bultarna (S01) i delarna L11A och skruva fast dem i delarna L02B/L03B med



DEL	NR	ST.
	L09B	2
	L09C	2
	L14	1
	D00R-R	1
	D00R-L	1
	D25	2
	S01 M6X12	6
	S02 M6X20	3
	M01 M6	7

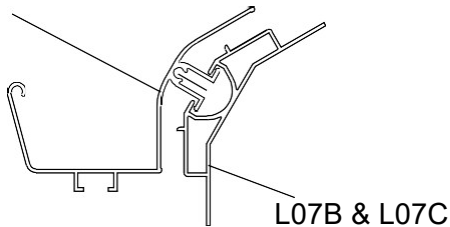
När panelerna och fönstren är på plats ska du lägga lite silikon runt dem för att förhindra vattenläckage.

DÖRR-V
(vänster)

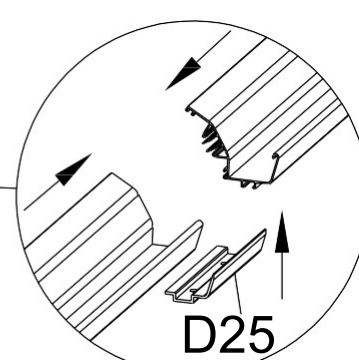
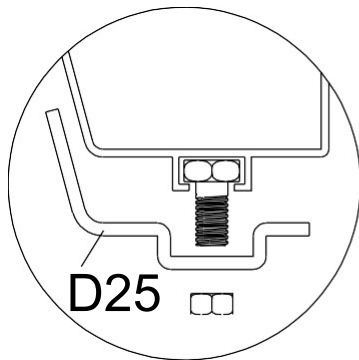
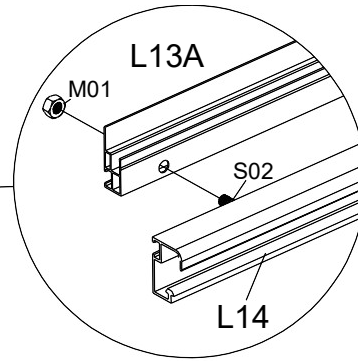
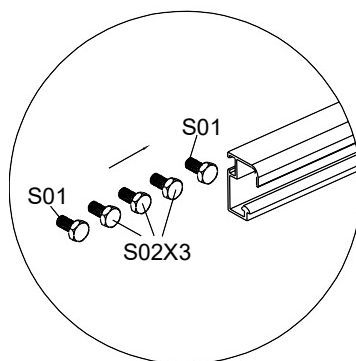


Sätt i 5 bultar (2 x S01 och 3 x S02) i bultkanalen L14. Skruva ihop L14 och L13A med varandra med hjälp av delarna S02 och M01.

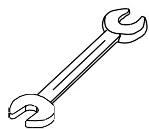
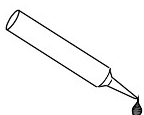
L09B & L09C



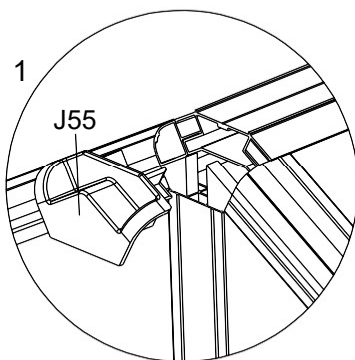
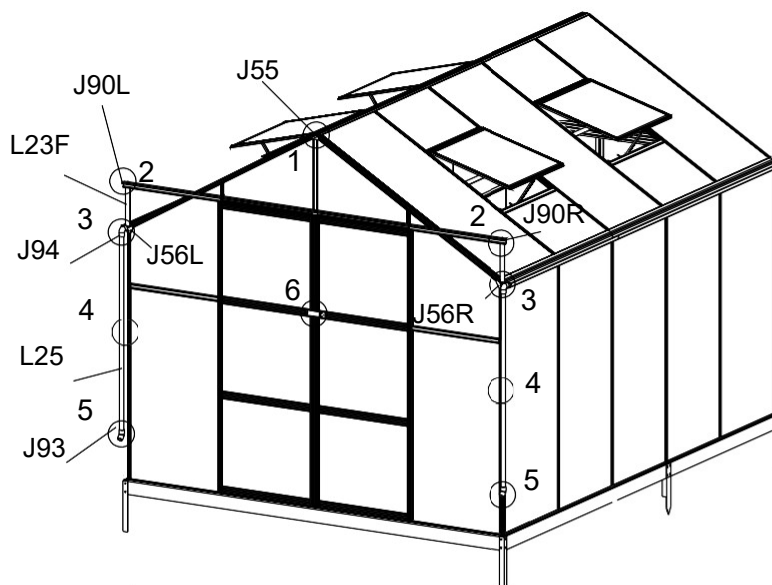
När alla paneler är på plats montera rännprofil L09B & L09C. Knacka försiktigt den på plats med en gummiklubba.



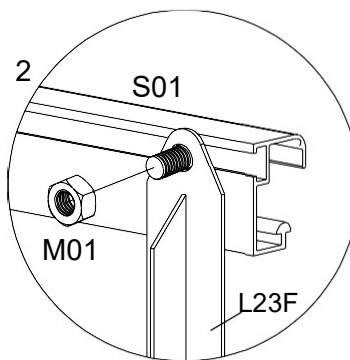
För in 1 x S01 i bultkanalen på del L09B och L09C och fäst D25 och L09B och L09C med varandra med delarna S01 och M01.



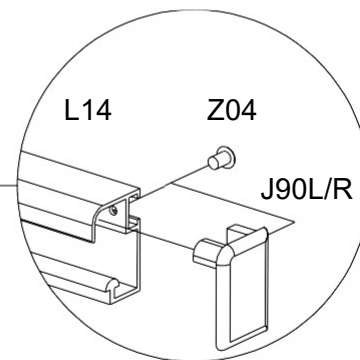
Del	NR	ST.
	L23F	2
	J55	2
	J56R	2
	J56L	2
	J90R	1
	J90L	1
	J94	4
	L25	4
	J93	4
	J166	4
	Z08 M4.2X16	4
	Z02 Ø4X16D	8
	Z04 Ø4X8	2
	M01 M6	2



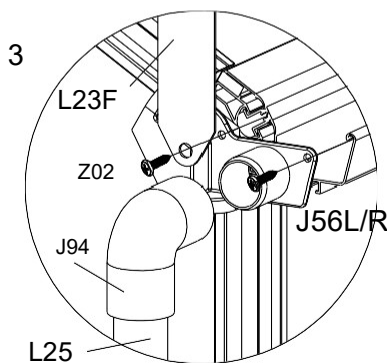
1
Fäst skyddet J55 på kantprofilen



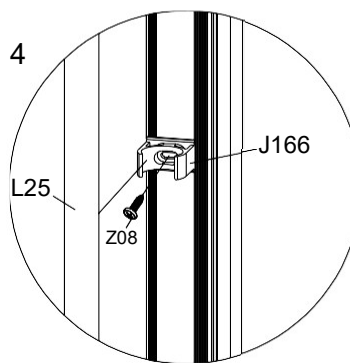
2
Fäst ena änden av del L23F (2 st) på del L14 och den andra änden på del L09C med hjälp av de förmonterade delarna J56L/R, och S01 samt del M01.



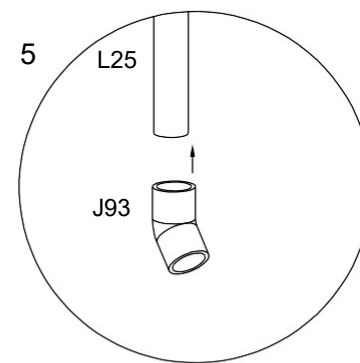
3
Fäst försiktigt skyddet (J90L/R) på del Z04.



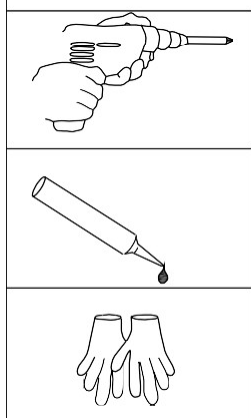
4
Fäst försiktigt skyddet (J56L/R) på delen Z02. Se till att skruvarna skruvas in rakt och i rätt läge (se ritningar).



5
Borra ett hål i del L01A/L01B, med en diameter på ca 3 mm, under märket för 700 mm. Fäst rörfästet J166 med skruvarna Z08 och tryck sedan störtrännan L25 på rörfästet J166.

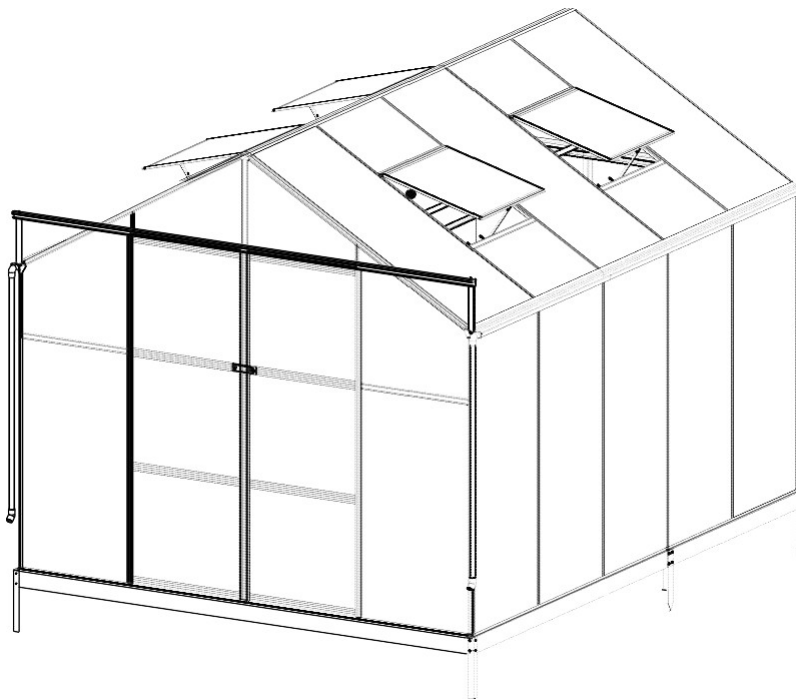


6
Du kan undvika läckage genom att använda lim när du fäster ejetorerna (ingår ej).



9775

Paigaldusjuhised



SUURUSED: 311 x 250 x 228 cm

LUGEGE ENNE KOKKUPANEMIST HOOLIKAS

Tähelepanu!

Lugege juhend enne kasvuhoone kokkupanekut hoolikalt läbi.

Veenduge, et kõik osad on kartongpakendis kaasas.

Järgige kokkupanekul hoolikalt juhistes esitatud tegevuste järjekorda.

Hoidke juhendit edaspidiseks kasutamiseks kindlas kohas.

Ohutusnõuded

Klaasid: kasvuhoone klaasid on standardile SFS-EN 12600 vastavad turvaklaasid. Käsitsege klaase ettevaatlikult, kasutage löikekaitsekindaid.

Lugege juhend hoolikalt läbi: enne kokkupanekuga alustamist lugege koostejuhised otsast lõpuni läbi. Tehke iga etapp endale selgeks enne selle juurde asumist.

Kasutage turvavarustust: kandke kindaid kaitseks teravate servade ja pindade eest. Kontrollige pakkelehte: enne kokkupanekuga alustamist veenduge, et kõik osad on pakendis olemas ja terved. Veenduge, et tööriistad on korras ja sobivad vastaval otstarbel kasutamiseks.

Valige sobiv koht: veenduge, et kokkupanekuks kasutatav ala on tasane ja piisavalt suur. Ala peab olema puhas ja liikuvate takistusteta. Ärge paigutage kasvuhoonet puude lähedusse või hoone kaldkatuse kõrvale, kus ohuallikaks on katuselt kasvuhoonele langeva lume põhjustatav lumekoormus.

Pange valmis nõutavad tööriistad: seadke kõik vajalikud tööriistad ja tarvikud valmis enne koostetööde alustamist. Vajate kuuskantsisevõtit, silmusvõtit, ristpeakruvikeerajat, trelli, vesiloodi, redelit, möödulinti ja välistingimustes kasutamiseks sobivat silikoonimassi. Ärge kasutage mittesobivaid tööriistu, see võib põhjustada vigastusi või toote kahjustusi.

Kokkupanek kahe-kolmekesi: võimalusel pange kasvuhoone kokku koos abilisega. See lihtsustab suurte osadega ümberkäimist ja leevendab vigastuste ohtu.

Olge ettevaatlik teravate servadega: osadel võivad olla teravad servad. Seega käsitsege osi ettevaatlikult ja kandke kaitsekindaid.

Järgige juhiseid: võtke juhiseid kokkupaneku käigus arvesse ka juhul, kui teile tundub, et teate niigi, mida teha.

Vaadake konstruktsioon üle: veenduge kokkupaneku järel selles, et kõik osad on korralikult ja ohutult kinnitatud. Veenduge, et kõik kruvid ja poldid on pingutatud.

Laste ja lemmikloomade ohutus: hoidke lapsed ja lemmikloomad kokkupanekualalt eemal, et ohtlikud tööriistad või detailid neid ei ohustaks.

Ilmastikutingimused: ärge pange kasvuhoonet kokku halva ilmaga, näiteks tugeva tuule käes või äikesetormi ajal, millega võib kaasneda osade lendupaiskumise või välgulöögi oht.

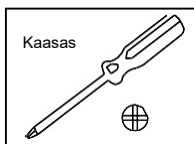
Esmaabivahendid käepärast: hoidke esmaabivahendeid igaks juhuks läheduses.

ÄRGE RONIGE KASVUHOONE KATUSELE EGA SEISKE SELLE PEAL. Ärge toetage raskeid esemeid vastu kasvuhoonet.

VAJALIKUD TÕÖRIISTAD JA TARVIKUD (ei kuulu komplekti)

Turvavarustus:

1. Kiiver
2. Kindad
3. Pikkade varrukatega puuvillane kombinesoon
4. Esmaabikomplekt
5. Silmade kaitse

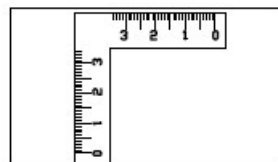
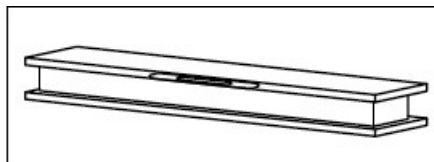
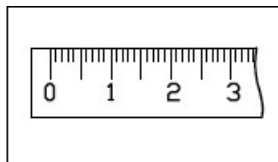
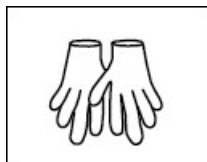


Mõõteriistad (meetermõõdustik):

1. Mõõdulint (5 m)
2. Nurgik
3. Vesilood

Paigaldusvahendid:

1. 8 mm mutrivõti (kõige parem on pörkvõti)
2. Elektriline kruvikeeraja + 8 mm kuuskantpoltide keeramise otsik (soovituslik)
3. Kummihaamer
4. Märker
5. Silikoon (mis sobib välitingimustes kasutamiseks)
6. Nuga
7. Ristpeakruvikeeraja



Kokkupanemiseks on vaja kahte inimest



Tähelepanu!

Kui olete valinud klaaspaneelide asemel polükarbonaadist paneelid, siis kumm ei kuulu komplekti.

TÄHELEPANU!

Lumekoormuse kõrvaldamine on kasvuhoone talvehoolduse tähtis osa, mille unarusse jätmine võib põhjustada tõsiseid kahjustusi või isegi kehavigastusi.

Konstruksiooni vastupidavus: kasvuhoone pole mõeldud taluma lumekoormust.

Lume eemaldamine: eemaldage lund kasvuhoone katuselt regulaarselt, eriti juhul, kui seda on sadanud kiirelt või palju. Kasutage lume eemaldamiseks pehmet harja või luuda, vältides kattematerjali kriimustamist. Võite kasvuhoonet kaitsta ka kattega, mis lihtsustab lume eemaldamist.

Lume kogunemine: jälgige lumesaju ajal ja järel kasvuhoone katuse lumekoormust. Lume ebaühtlane kogunemine võib põhjustada tarindite deformatsiooni või isegi kasvuhoone kokkuvajumist. Värskest sadanud lume kuupmeeter kaalub 10–250 kg, kuid vana, tihkelt kokku vajunud lumi on sageli märksa raskem.

Ülevaatus ja toestamine: veenduge, et kasvuhoone konstruktsioon on kohaselt toetatud ja kõik liited korralikult pingutatud.

Järgige neid juhiseid kasvuhoone kokkupaneku käigus, et vähendada vigastuste ohtu ja tagada turvaline töökeskkond.

HOIATUS!

Ärge kasutage kasvuhoones või selle läheduses küünlaid, tuletikke ega mingit liiki lahtist tuld.

Ärge grillige kasvuhoones.

Ärge kasutage kasvuhoones õlilampe ega muid süttivaid vedelikke sisaldavaid seadmeid.

Ärge riputage katuse külge raskusi või esemeid.

Ärge suitsetage kasvuhoones.

Ärge hoidke kasvuhoones tuleohtlikke vedelikke.

Ärge minge kasvuhoonesse äikese eest varjule.

Tõstmiseks on tarvis kaht inimest.

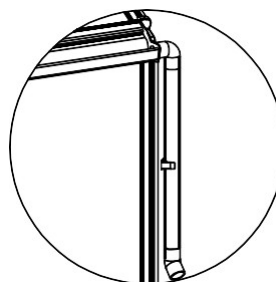
NB! Olge iseäranis ettevaatlik mitmesuguste kütteseadmetega. Järgige iga seadme kasutusjuhendis esitatud ohutuid vahekaugusi külge- ja püstsuunas.

Ettevalmistused

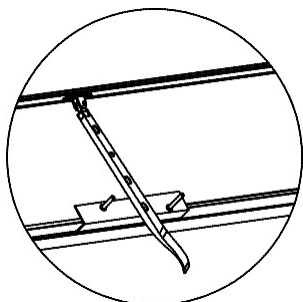
1. Tutvuge koostejuhistega varakult enne töö alustamist ja veenduge, et kokkupanekuks on piisavalt aega. Kokkupanekuks on tarvis 2–3 inimest.
2. Rajage kasvuhoonele kindel ja tasane vundament näiteks plankudest või betoonplaadist.
3. Otsige välja pakendid, mis sisaldavad otste, seinte, katuse ja katuseluukide osi.
4. Asetage kõik osad maha joonistel näidatud järjekorras ja veenduge, et kõik vajalikud osad on kaasas.
5. Järgige kokkupanekul täpselt juhistes esitatud tööde järjekorda.
6. Enne klaaside paigaldamist veenduge, et karkass on loodis.
7. Kinnitage klaasid vastavalt juhistele.
8. Paigaldage klaasid tuulevaikse ilmaga, et need paigalduse käigus kahjustada ei saaks.

Sisu ja omadused:

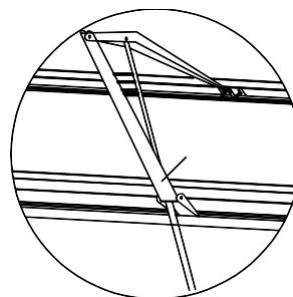
1. Tugeval kaheosalisel räästatalal on integreeritud vihmaveerenn. Samuti kuuluvad standardvarustusse vihmavee kogumiseks mõeldud torud.



2. Tuulutusakende manuaalsed avamiseadmed on standardvarustus. Soovi korral on tuulutusakende jaoks lisavarustusena saadaval soodsa hinnaga automaatsed avamiseadmed.



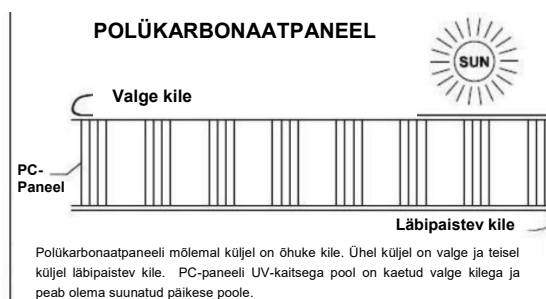
Manuaalne avamiseade



Automaatne avamiseade

Lisavarustus, müügil eraldi

3. Enne paneelide paigaldamist eemaldage nende kõikidest servadest umbes 5 cm kilet. Ülejäänud kile eemaldage kohe pärast kasvuhoone kokkupanemist. Arvestage sellega, et valge kilega külg peab jääma väljapoole.



4. Kasvuhoone on kõrge kvaliteediga. Muuhulgas on sellel isekeermestavad kruvid, mis tagavad eriti vastupidava kinnituse. Nagu nimetusestki nähtub, tekitavad kruvid enda jaoks ise keermed. Isekeermestavate kruvide keeramiseks on vaja tavaliste kruvidega võrreldes rohkem jõudu. Seetõttu soovitame kasutada elektrilist kruvikeerajat.

	OSA	NR	TK
1		L02G	1
		L10	1
		L14	1
2		L06B	1
		L07B	2
3		L06C	1
		L07C	2
4		L08B	2
		L08C	2
		L08D	1

	OSA	NR	TK
5		L09B	2
6		L09C	2
7		L23B	4
		L23C	4
		L23D	1

	OSA	NR	TK
		D1	2
		B2	2
		C2	2
		D70	4
		D71	2
		D72	2



	OSA	NR	TK
1		L01A	2
		L01B	2
2		L01C	2
		L01D	2
3		L02A	6
4		L02B	6
5		L02C	1
		L02D	1
		L02E	1
		L02F	1
6		L03A	2
		L03B	2
7		L04A	10
		L04B	1
8		L05A	4
		L13A	1
9		L05B	9
10		L23A	2
		L23E	6
		L23F	2
11		L25	4

Uks

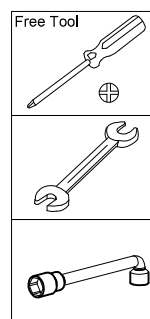
	OSA	NR	TK
12		L18A	3
		L18B	1
		L15	2
		L16A	1
		L16B	3
		L17	2

Aknad X4

	OSA	NR	TK
13		L11A	4
		L12A	4
14		L19	8
		L20	4
		L21	4








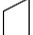




	OSA	NR	TK
		J55	2
		J56R	2
		J56L	2
		J90R	1
		J90L	1
		J94	4
		J93	4
		J166	4
		D17	8
		D38	4
		D26	1
		A03	4
		D25	2
		A01	4
		S01 M6X12	236
		S02 M6X20	3
		M01 M6	239
		Z01 Ø4X25	32
		Z02 Ø4X16D	32
		Z04 Ø4X8	10
		Z08 M4.2X16	14

Kaasasolevad tööriistad:




	OSA	NR	TK
	S01 M6X12		24
	M01 M6		24
	Z08 M4.2X16		32




OSA	NR	TK
	Y1	2
	Y2	6
	Y3	1
	Y4	2
	Y5	1
	Y6	10
	Y7	6
	Y8	1
	Y9	8
	Y10	4
	Y11	6
	Y13	1

Kummitihend

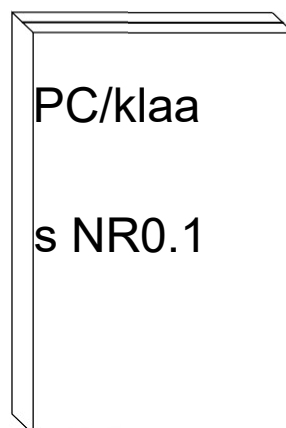
OSA	NR	TK
	J107	137M

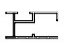

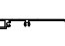
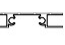
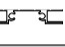
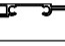

Kumm seintele ja laele
(kaasas ainult klaaspaneelidega)

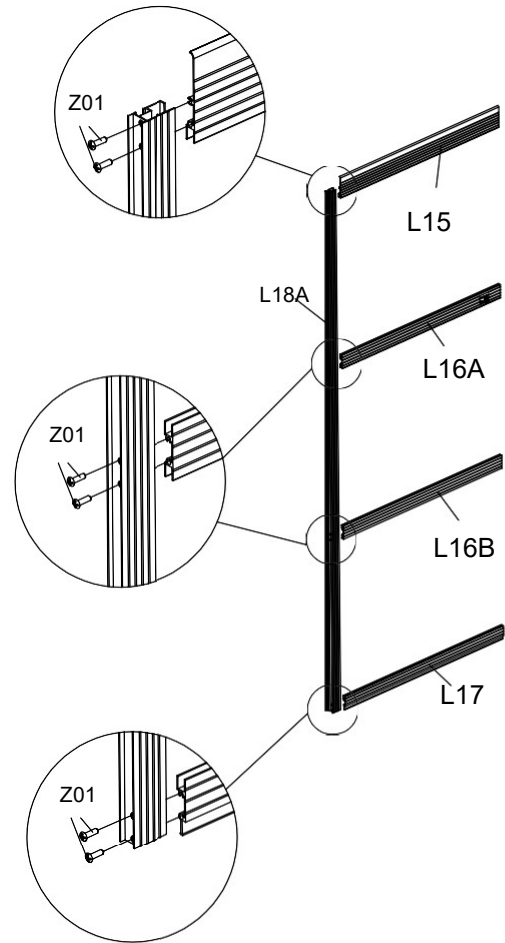
OSA	NR	TK
	J107	92M

Kumm ainult seintele
(kaasas ainult klaaspaneelidega)

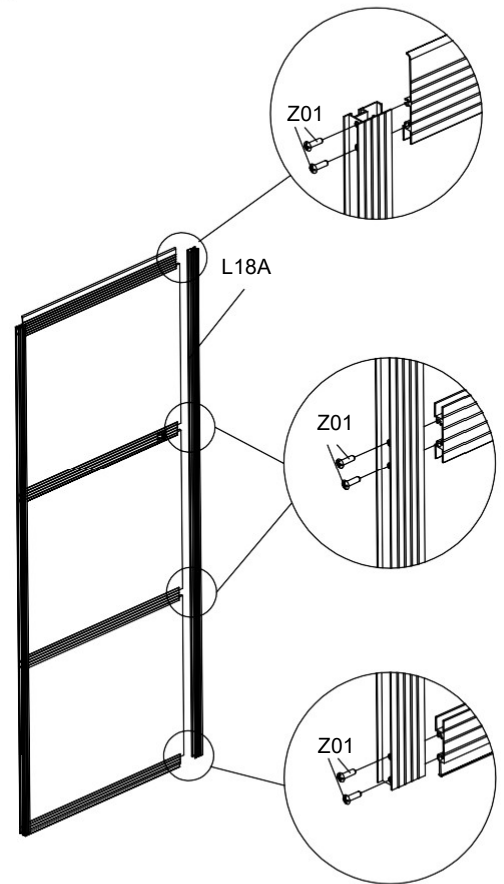
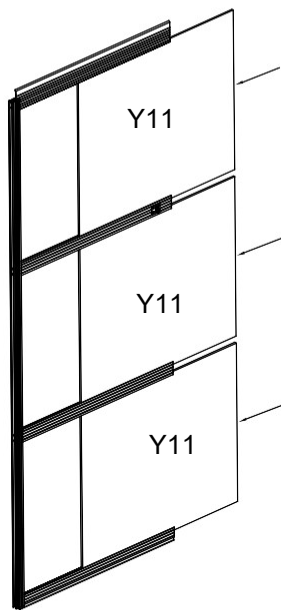
N0.1

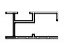


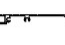
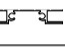
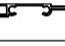



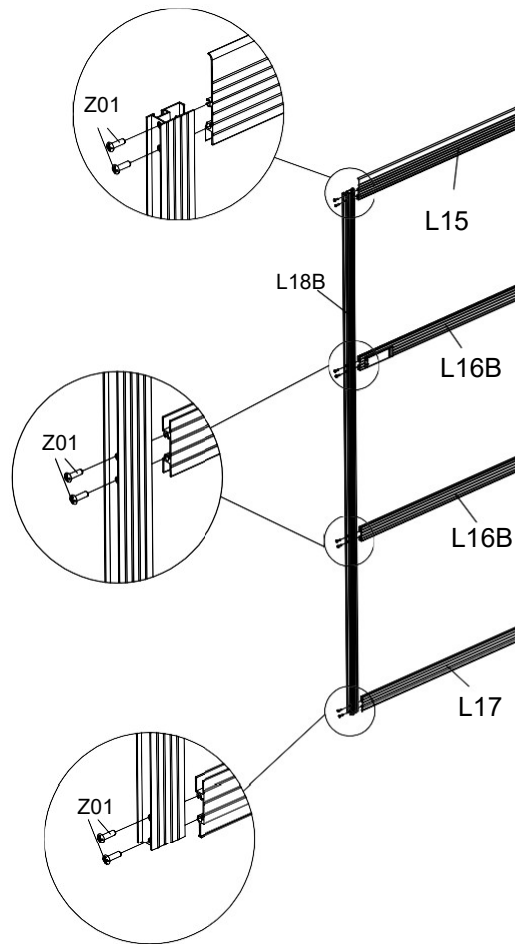
OSA	NR	TK	OSA	NR	TK
	L18A	2		Y11	3
	L15	1			
	L16A	1			
	L16B	1			
	L17	1			
	Z01 Ø4X25	16			



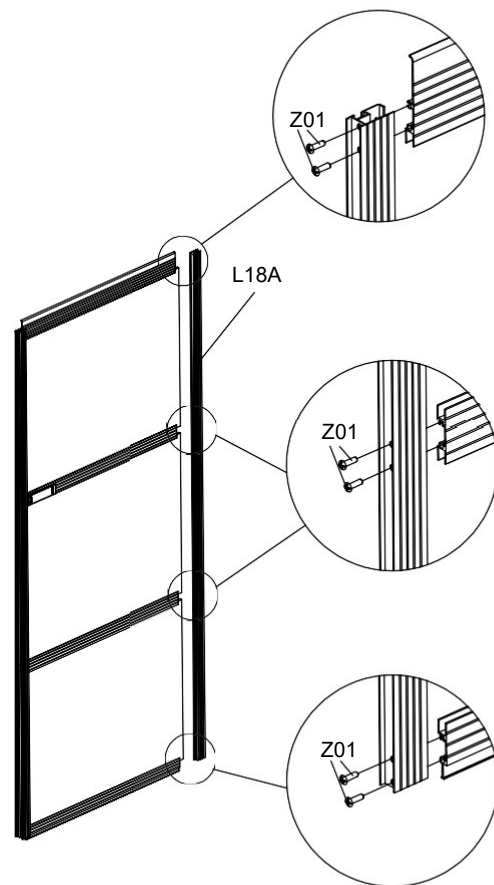
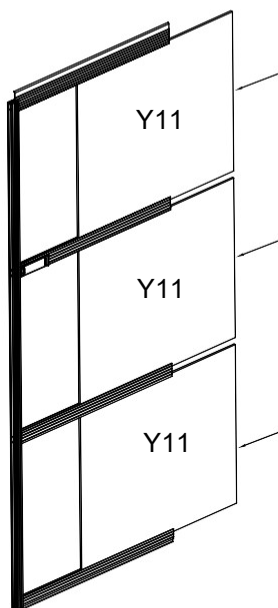
Vasakpoolne uks


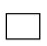



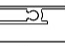






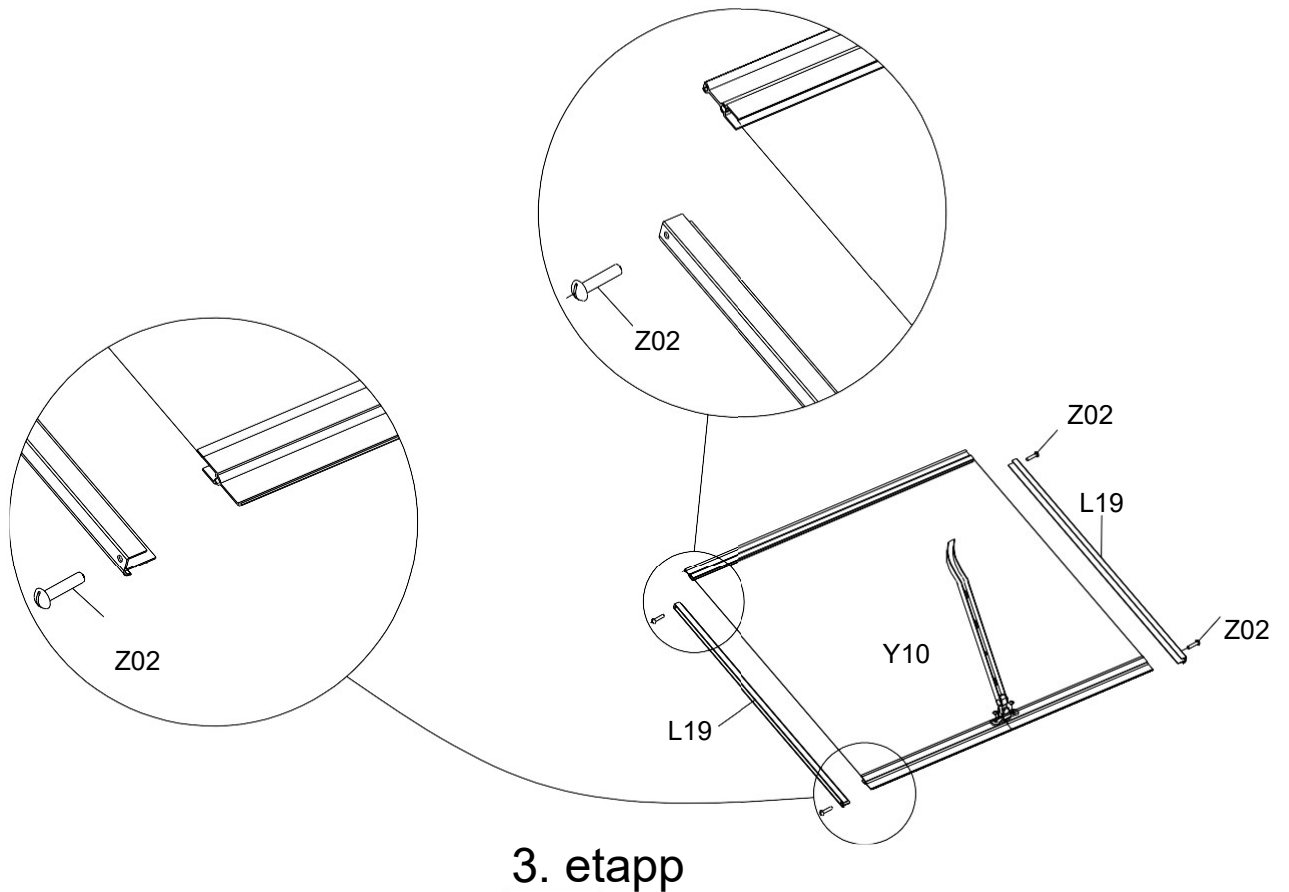
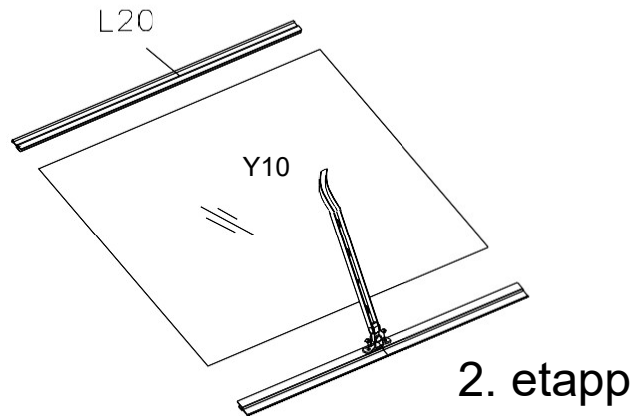
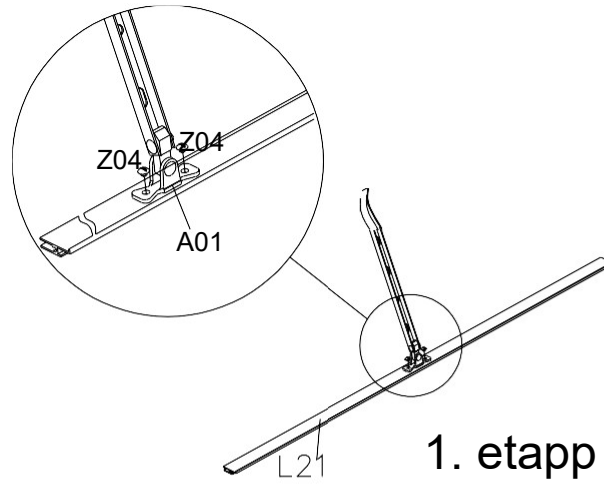
OSA	NR	TK	OSA	NR	TK
	L18A	1		Y11	3
	L18B	1			
	L15	1			
	L16B	2			
	L17	1			
	Z01 Ø4X25	16			

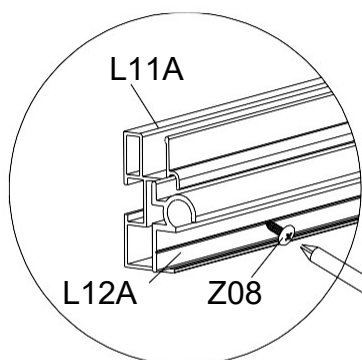
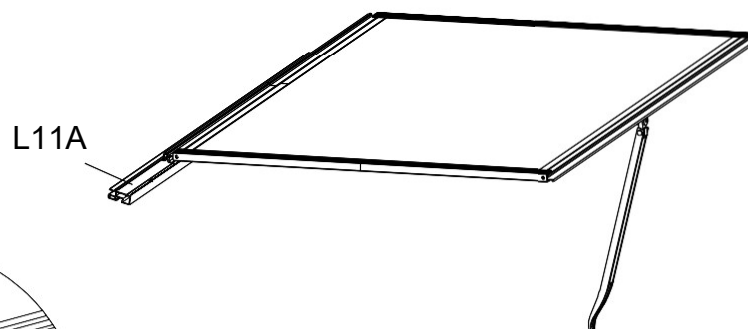
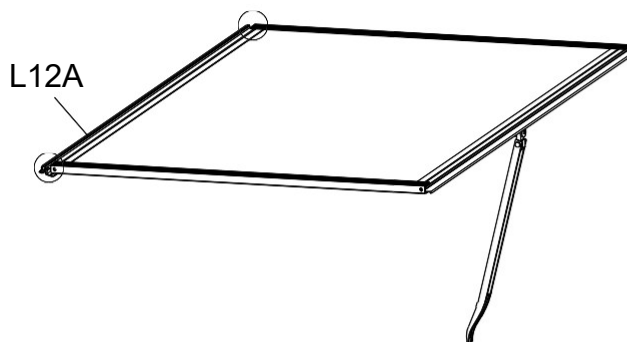
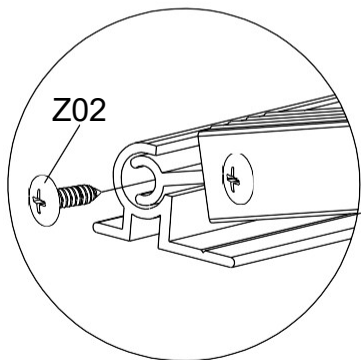


Parempoolne uks



OSA	NR	TK	OSA	NR	TK
	L11A	1		Y10	1
	L12A	1			
	L19	2			
	L20	1			
	L21	1			
	A01	1			
	Z02 Ø4X16D	6			
	Z04 Ø4X8	2			
	Z08 M4.2X16	2			

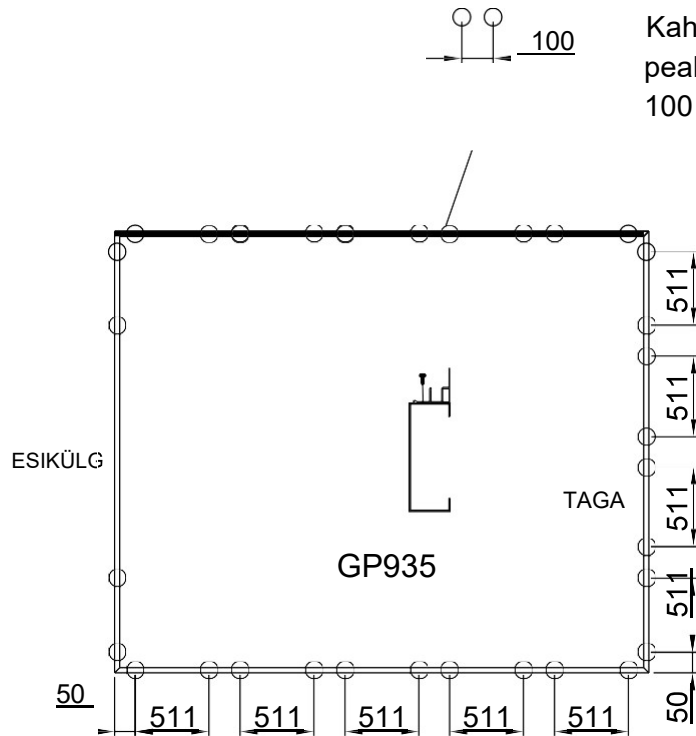




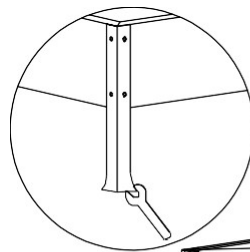
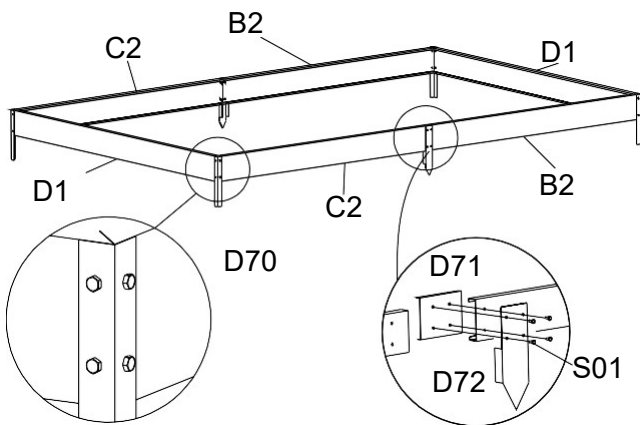
L11A on juba
tehases osa L12A
külge kinnitatud

Standardvarustuses on neli akent

OSA	NR	TK
	D1	2
	B2	2
	C2	2
	D70	4
	D71	2
	D72	2
	S01 M6X12	24
	M01 M6	24
	Z08 M4.2X16	32

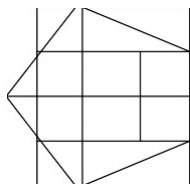
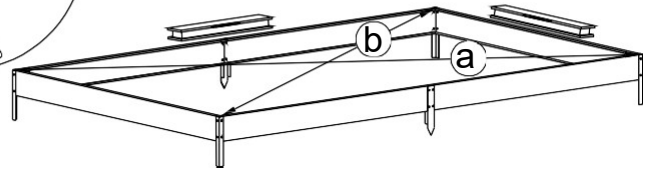


Kahe osa Z04 vahele peab jääma umbes 100 mm vahe

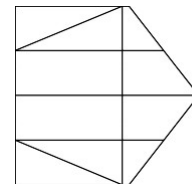


Ⓐ = Ⓑ

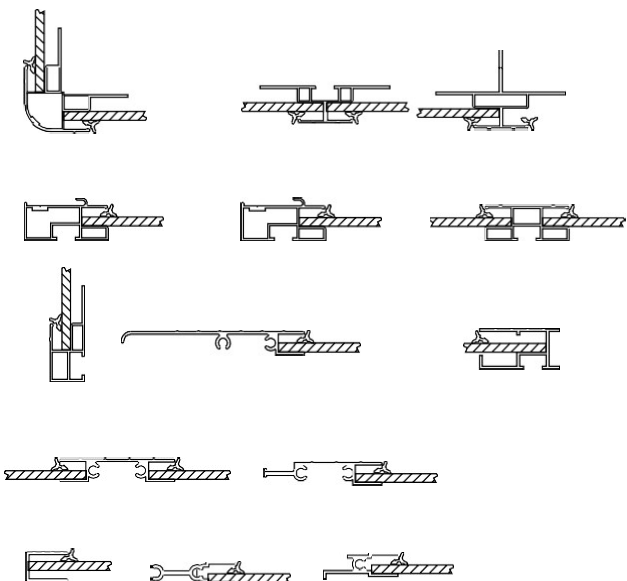
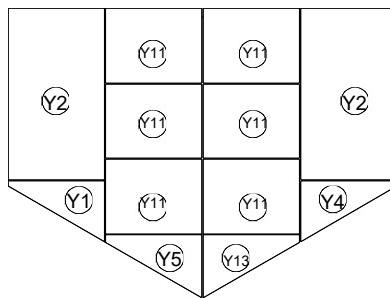
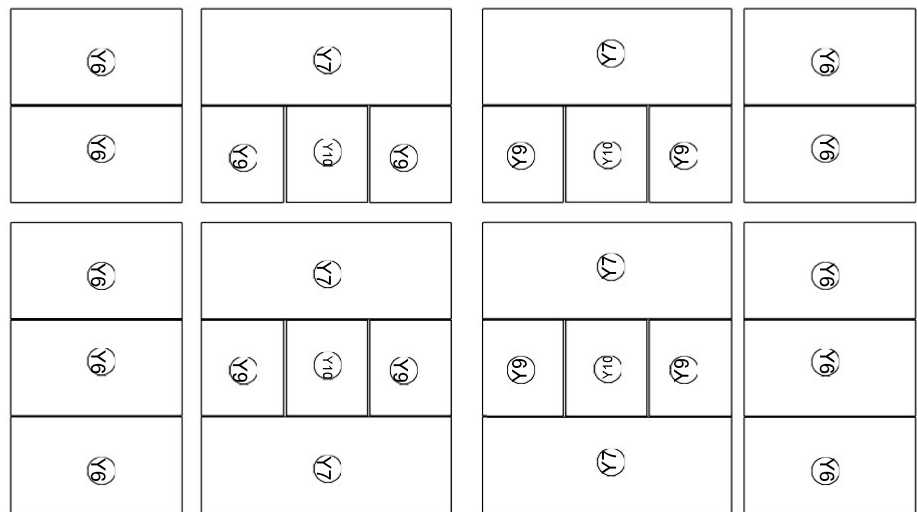
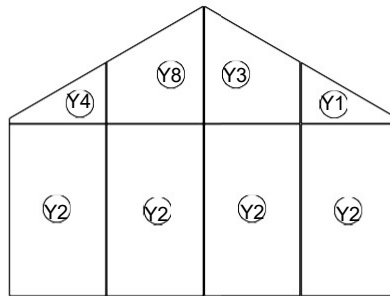
Paigaldage ja kinnitage põhi enne kasvuhoone paigaldamist. Põhi paigaldatakse ja kinnitatakse nii.



L06C		L06B	
L05C		L05B	
L07C		L07B	
L05C		L05B	
L08C		L08B	
L08C		L08B	
L05C		L05B	
L07C		L07B	
L05C		L05B	
L06C		L06B	



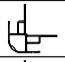
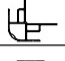
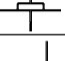



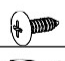
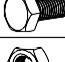


Osa	NR	TK
	Y1	2
	Y2	6
	Y3	1
	Y4	2
	Y5	1
	Y6	10
	Y7	6
	Y8	1
	Y9	8
	Y10	4
	Y11	6
	Y13	1

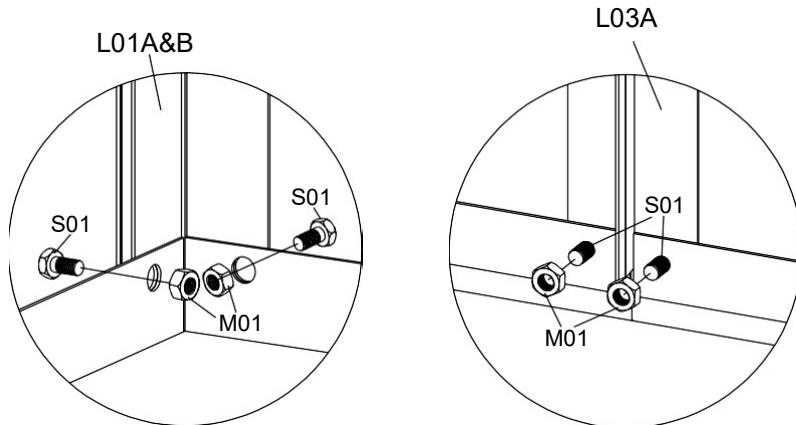
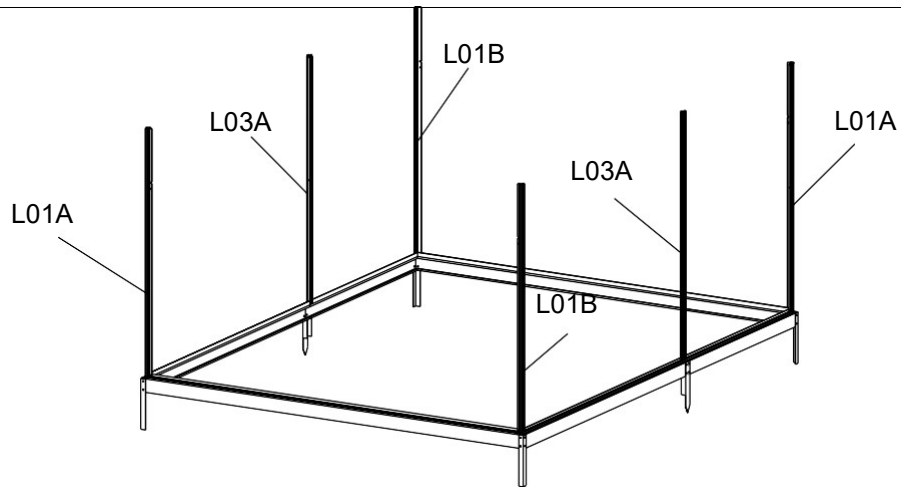


Tähelepanu!

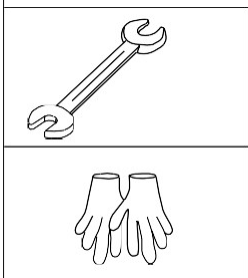
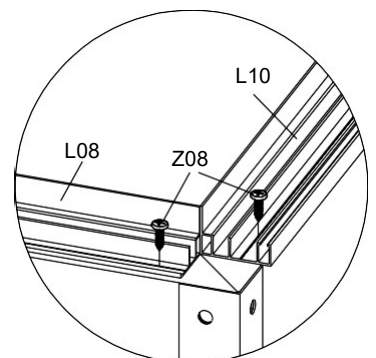
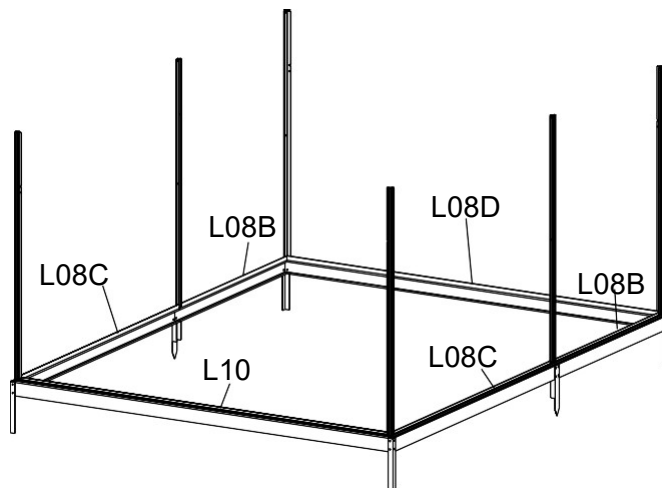
Kui valisite klaasi, tihendage see kaasasoleva kummiga (J11) pärast seda, kui kõik osad on paigaldatud.




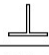


Kui olete valinud klaaspaneelide asemel polükarbonaadist paneelid, siis kumm ei ole tootega kaasas.

OSA	NR	TK
	L01A	2
	L01B	2
	L03A	2
	L08B	2
	L08C	2
	L08D	1
	L10	1
	Z08 M4.2X16	32
	S01 M6X12	12
	M01 M6	12

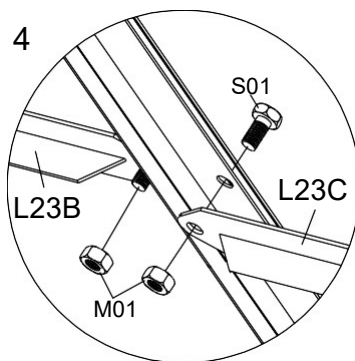
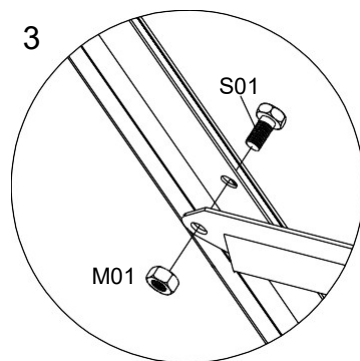
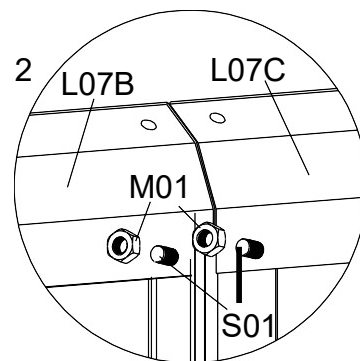
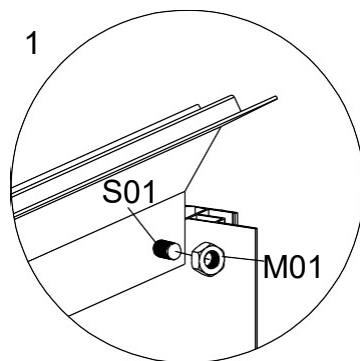
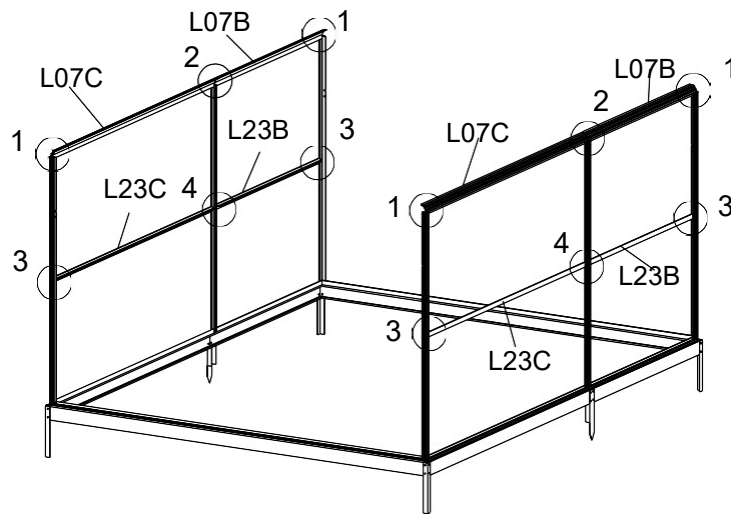


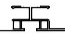









1. Kinnitage aknaliistud (2 x L01A, 2 x L01B ja 2 x L03A) ja künnised (L10, L08B, L08C ja L08D) üksteise külge, kasutades komplekti kuuluvaid osi S01 ja M01.
2. Kinnitage künnised osaga Z04 aluse külge. Kinnitamiseks kasutage elektrilist kruvikeerajat. Lisateavet vt lk 7.

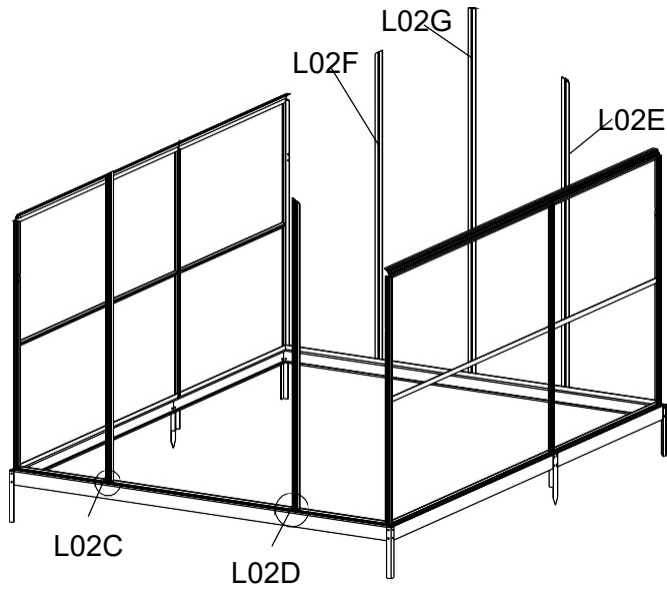


OSA	NR	TK
	L07B	2
	L07C	2
	L23B	2
	L23C	2
	S01 M6X12	16
	M01 M6	16

1. Kinnitage 2 x L07B ja 2 x L07C räästa servad ning L01A/L01B ja L03A osadega S01 ja M01.
2. Kinnitage 2 x L23B ja 2 x L23C ning L01A/L01B ja L03A osadega S01 ja M01 üksteise külge.

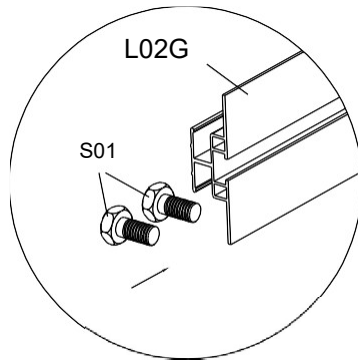
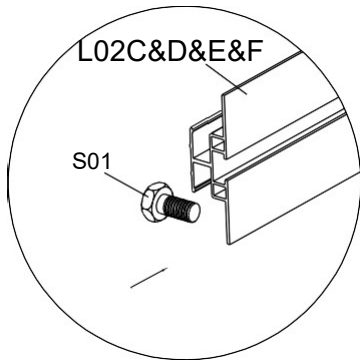


OSA	NR	TK
	L02C	1
	L02D	1
	L02E	1
	L02F	1
	L02G	1
	L23A	2
	L23D	1
	L05A	4
	S01 M6X12	20
	M01 M6	19

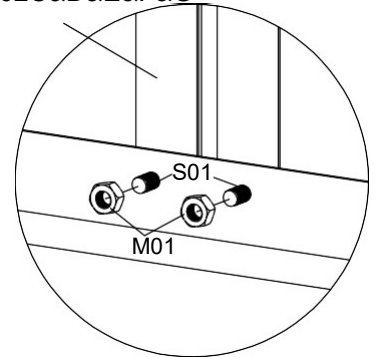


Kinnitage L02C ja L02D ning künnis L10 ja kinnitage L02E, L02F ja L02G ning künnis L08D osadega S01 ja M01 üksteise külge.

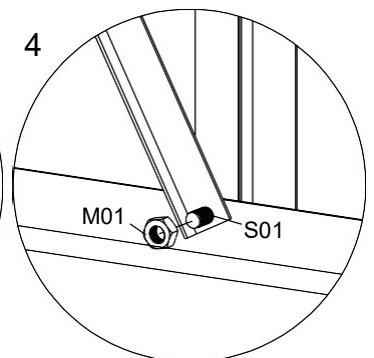
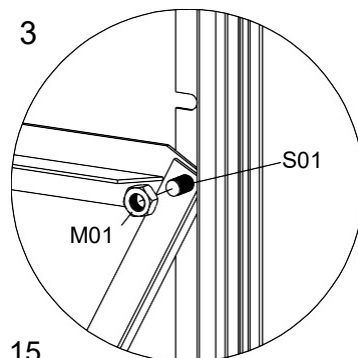
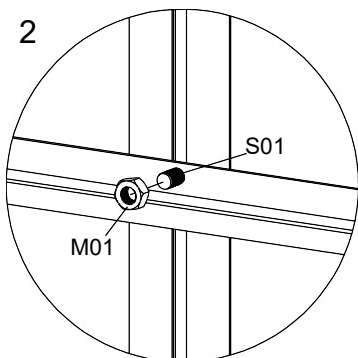
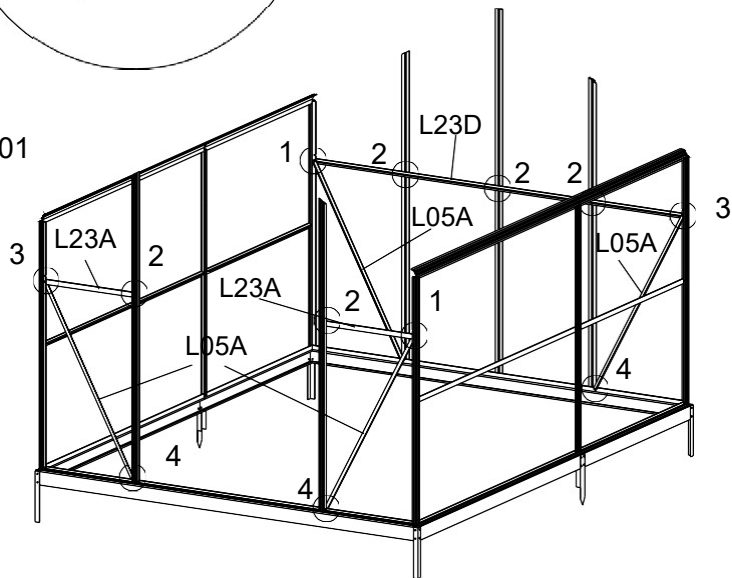
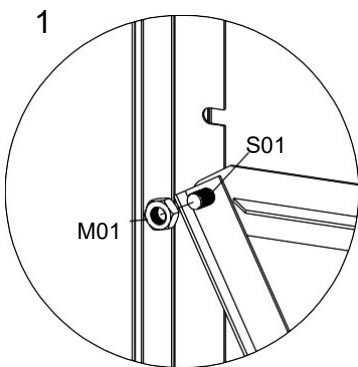
L02C&D&E&F&G



Asetage 2 x S01 poldikanalisse L02G.



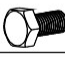



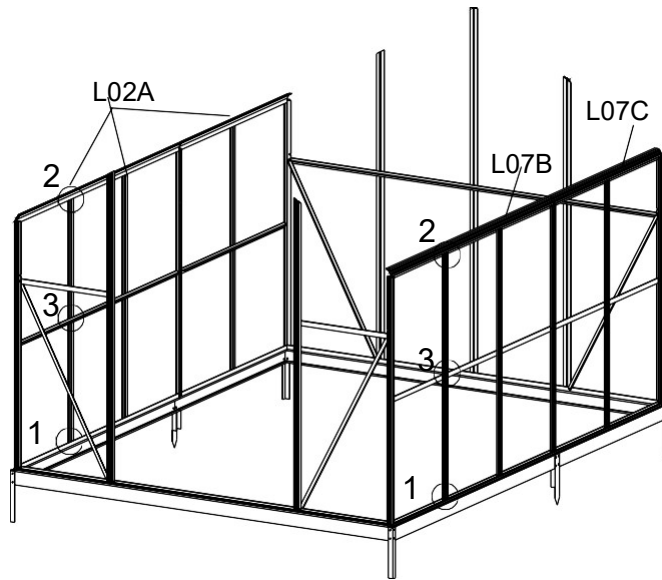
Paigaldage toed 4 x L05A, 2 x L23A ja 1 x L23D allpool kujutatud viisil osadega S01 ja M01.



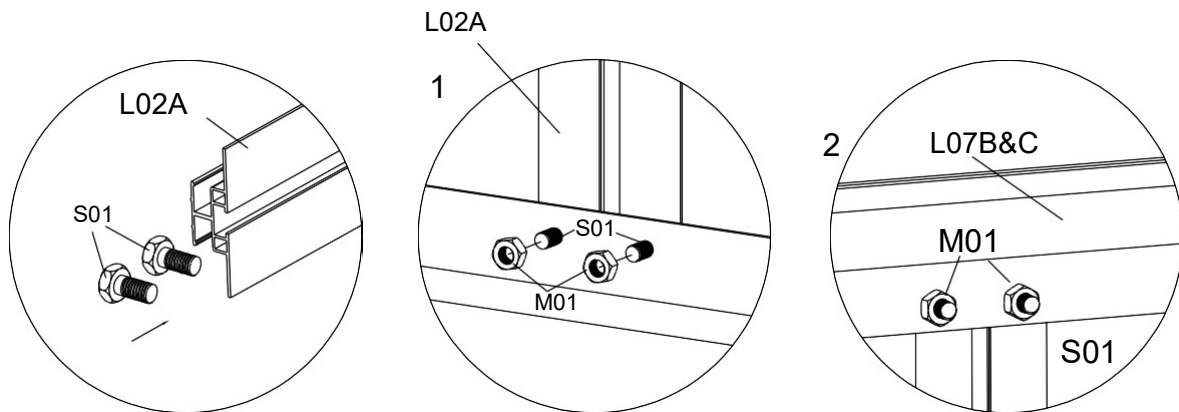
15



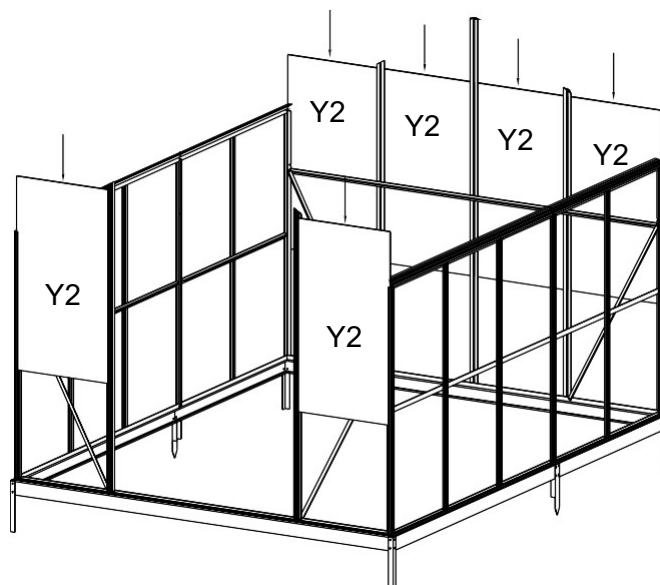
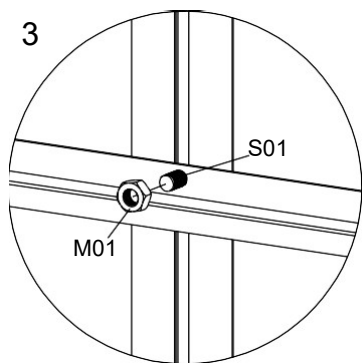
OSA	NR	TK
	L02A	6
	Y2	6
	S01 M6X12	36
	M01 M6	30







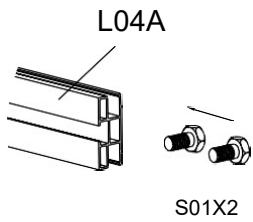
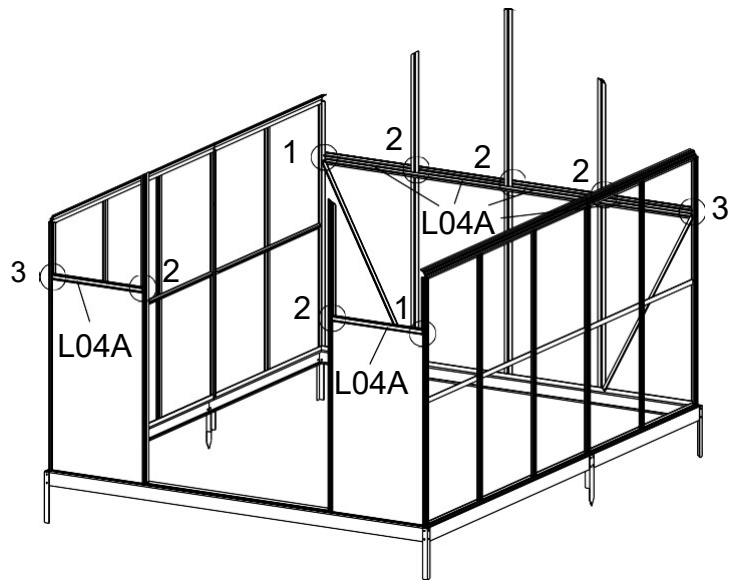
Kinnitage L02A (6 tk) ning L08B/L08C ja L07B/L07C osadega S01 ja M01 üksteise külge.



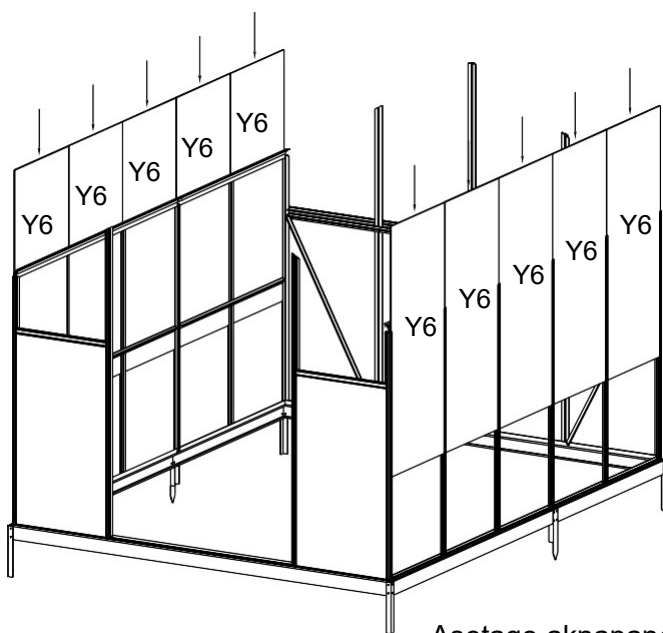
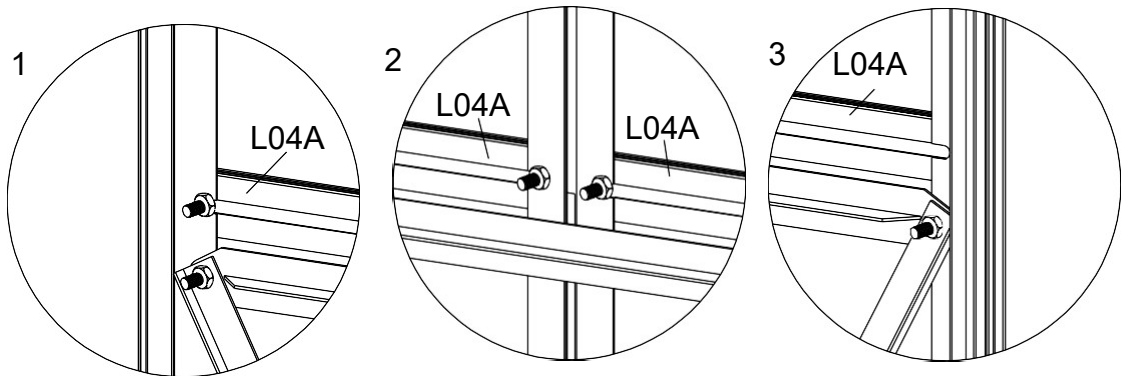
Asetage 2 polti (S01) poldikanalitesse L02A. Ühega kinnitatakse osa L23B/L23C ja teist kasutatakse hiljem osa L05B kinnitamiseks.



	NR	TK
	L04A	6
	Y6	10
	S01 M6X12	12
	M01 M6	12













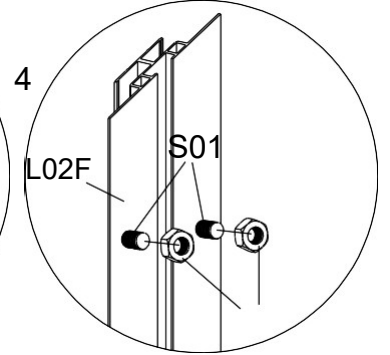
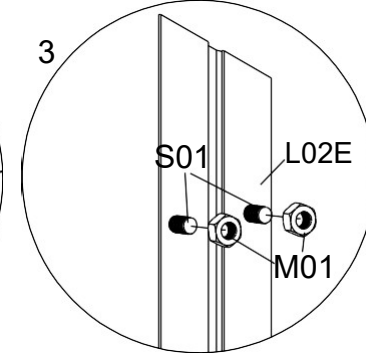
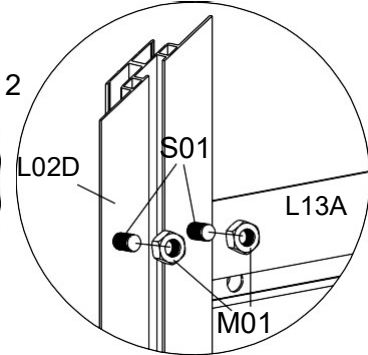
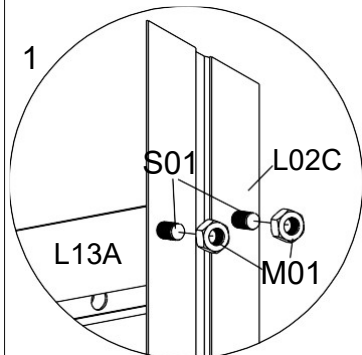
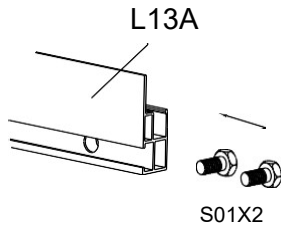
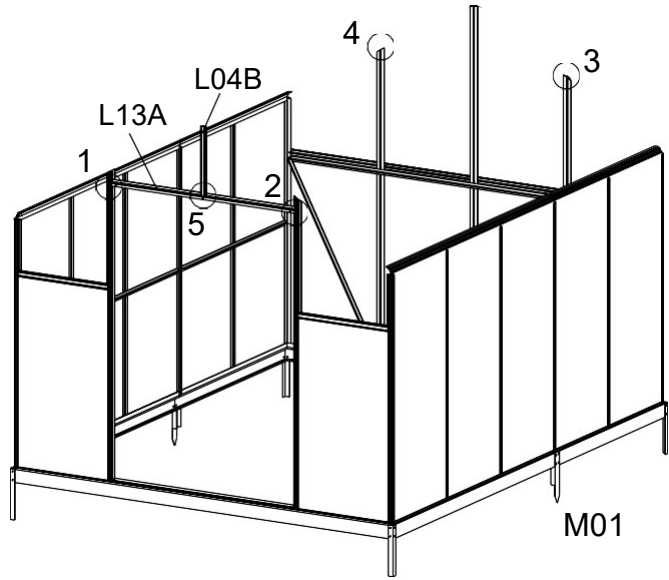
Kinnitage toed L04A (6 tk) eespool kirjeldatud viisil osadega S01 ja M01.



Asetage aknapaneelid Y6 kohale.

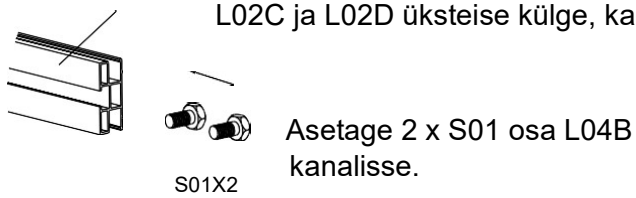


OSA	NR	TK
	L04B	1
	L13A	1
	S01 M6X12	10
	M01 M6	9
	Y1	2
	Y3	1
	Y4	2
	Y5	1
	Y8	1
	Y13	1

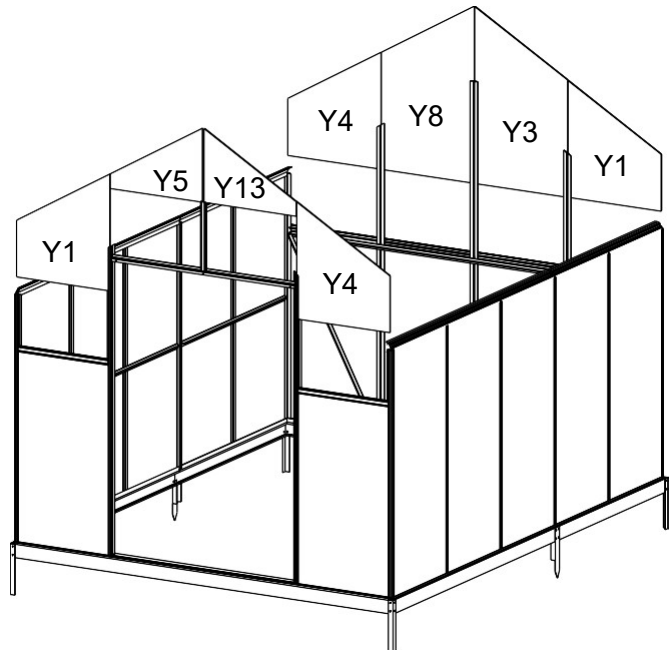
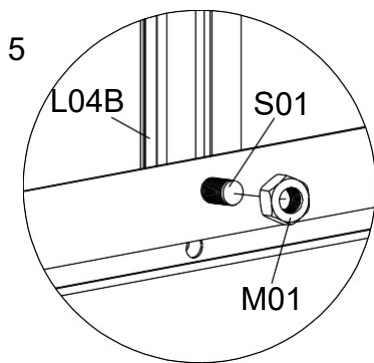


L04B Kinnitage L13A ja L02C ja L02D üksteise külge, kasutades osi S01 ja M01.

Paigaldage poldid S01 ja M01 enne aknapaneelide paigaldamist osade L02E ja L02F külge.

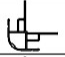
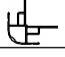


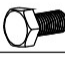



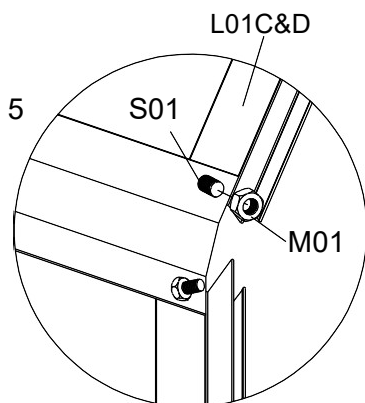
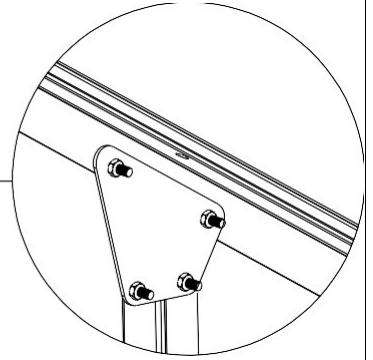
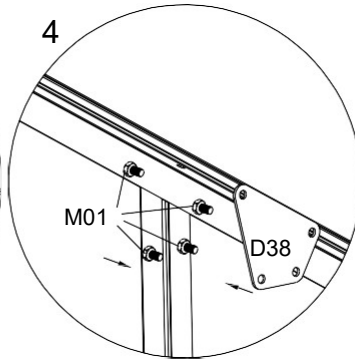
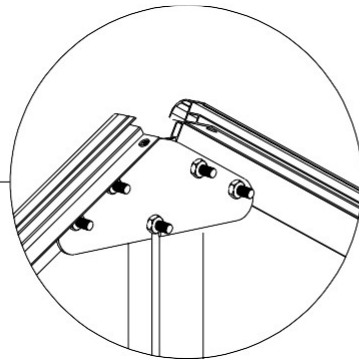
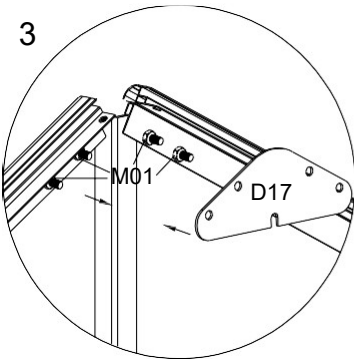
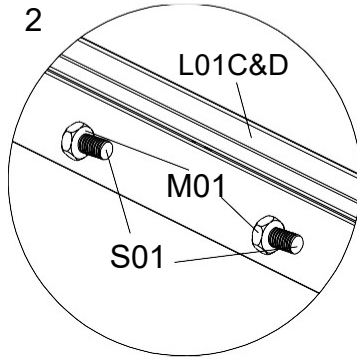
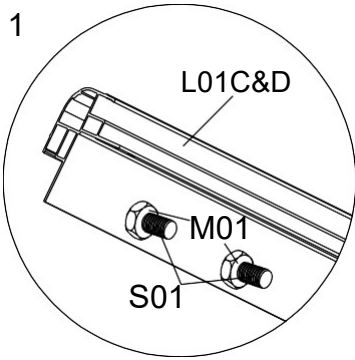
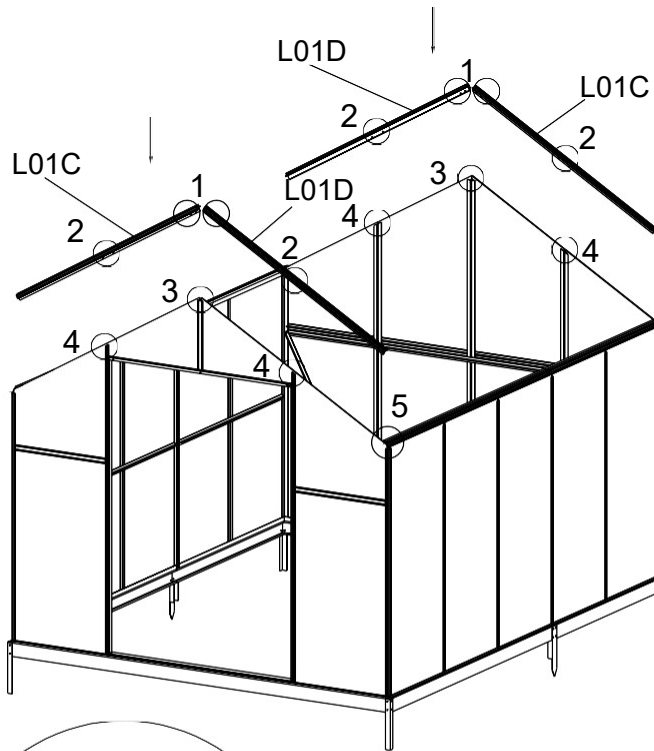
Asetage 2 x S01 osa L04B kanalisse.



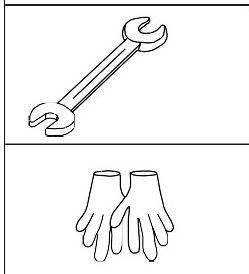
Asetage aknapaneelid Y1, Y3, Y4, Y5, Y8 ja Y13 kohale.

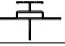
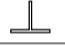





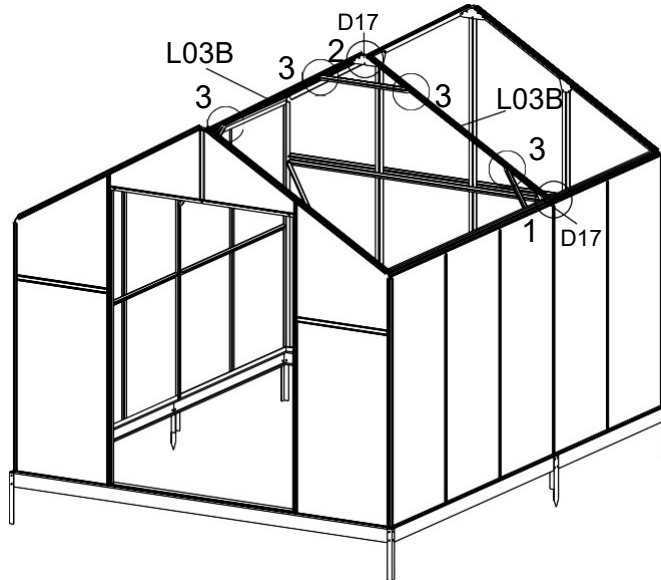
OSA	NR	TK
	L01C	2
	L01D	2
	D17	2
	D38	4
	S01 M6X12	20
	M01 M6	22



1. Enne osade L01A/L01B külge kinnitamist asetage osad S01 ja M01 osade L01C ja L01D külge. Vt jooniseid 1 ja 2.
2. Kinnitage osad L01C ja L01D paneeli W01 külge eelnevalt kohale asetatud osadega S01 ja M01. Seejärel kinnitage need osade S01 ja M01 abil osade L04B ja L02G külge.
3. Kinnitage L01C ja L01D ning L02C ja L02D/L02E ja L02F paneeli D38 külge, kasutades eelnevalt kohale asetatud osi S01 ja M01, vt eespool.
4. Kinnitage L01C ja L01D ning L01A ja L01B osadega S01 ja M01.

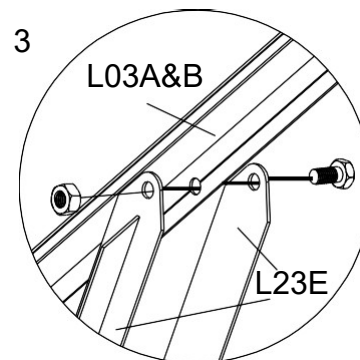
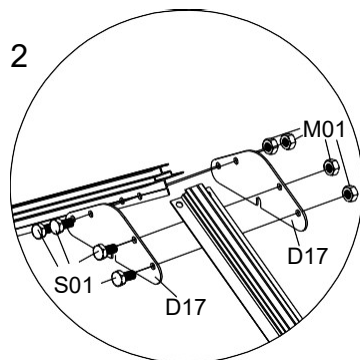
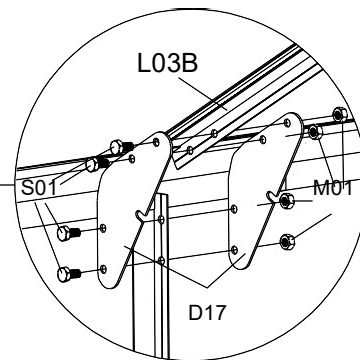
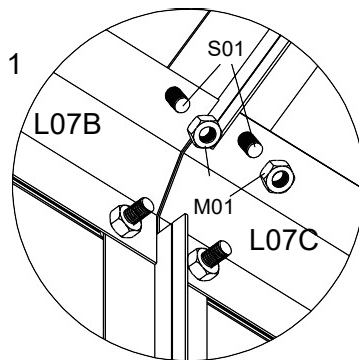


OSA	NR	TK
	L03B	2
	L23E	6
	D17	6
	S01 M6X12	22
	M01 M6	22



Kinnitage paneelid D17 (2 tk) ning L03A ja L03B osadega S01 ja M01 üksteise külge.



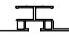




Kinnitage aknaliistud L03B (2 tk), samuti künnised ja katuseräästa servad osadega S01 ja M01 üksteise külge.

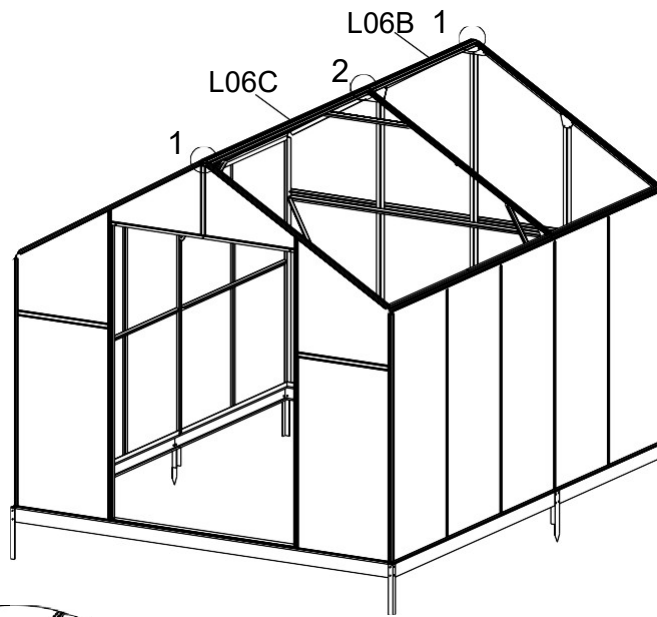


Kinnitage paneelid D17 (2 tk) ja L03B (2 tk) osadega S01 ja M01 üksteise külge.

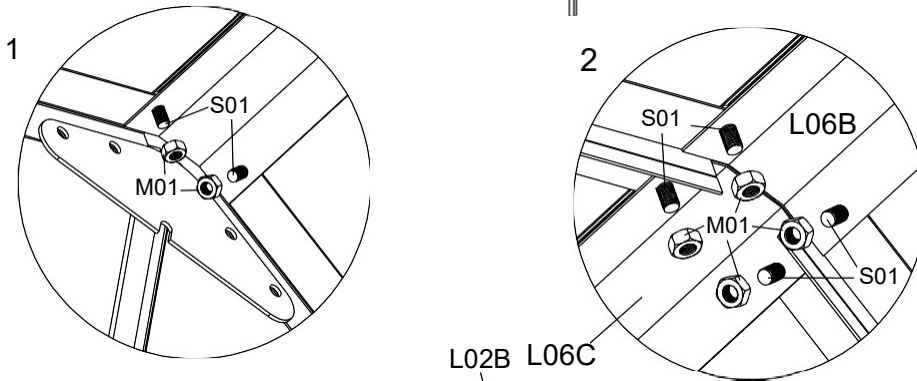
Kinnitage L23E (6 tk) ja L03A ja L03B osadega S01 ja M01 üksteise külge.



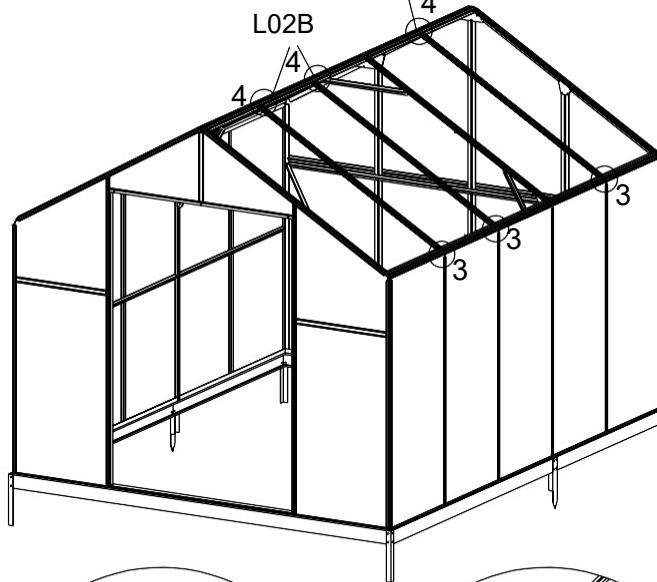
OSA	NR	TK
	L06B	1
	L06C	1
	L02B	6
	D26	1
	S01	50
	M6X12	
	M01	32
	M6	
	Z08	2
	M4.2X16	



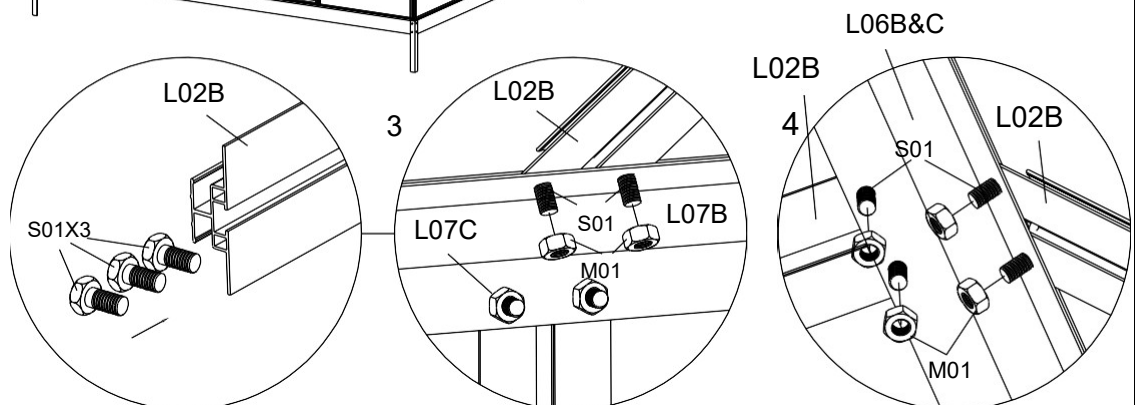
Ühendage servad L06B ja L06C ning L01C, L01D ja L03B omavahel osadega S01 ja M01.








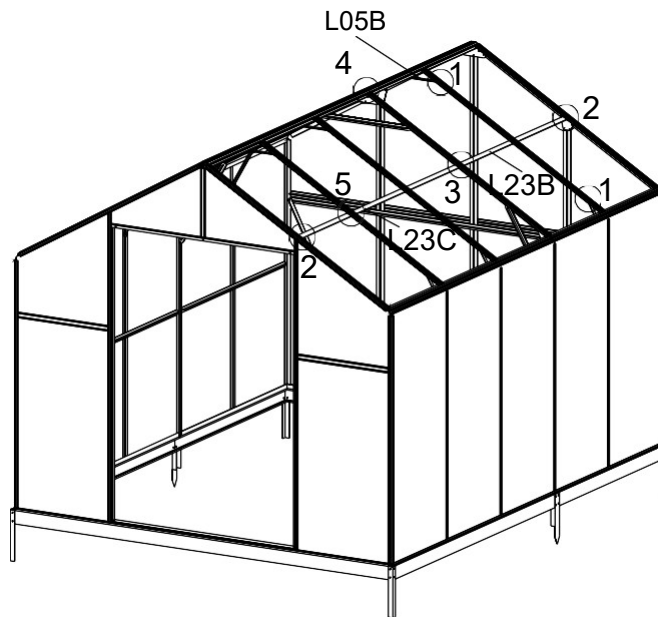
Kinnitage aknaliistud L02B (6 tk) ja künnised osadega S01 ja M01.



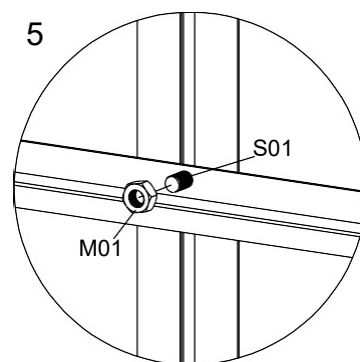
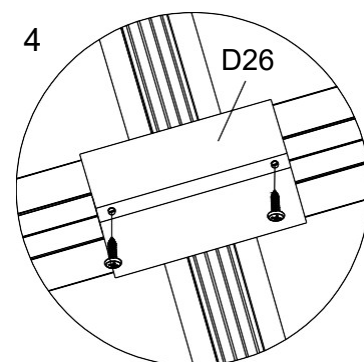
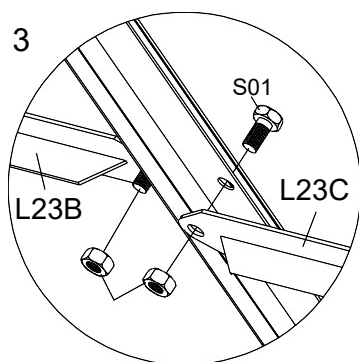
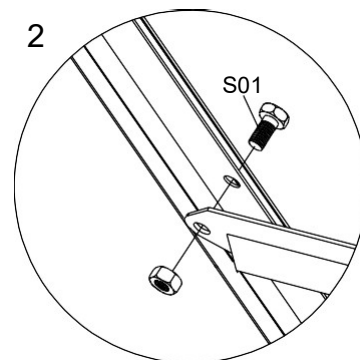
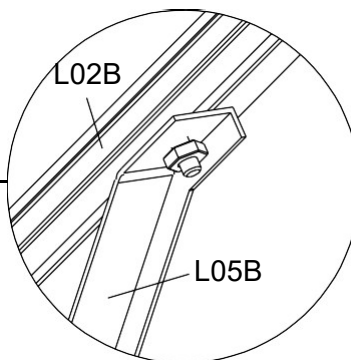
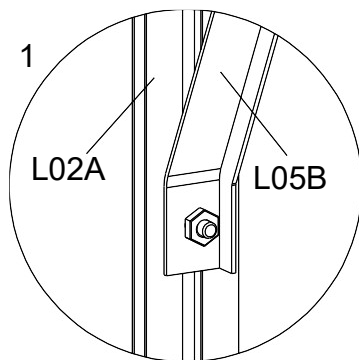
Asetage 3 polti (S01) hilisemaks kasutamiseks poldikanalitesse L02B.



OSA	NR	TK
	L23B	2
	L23C	2
	L05B	9
	S01 M6X12	8
	M01 M6	32



Kinnitage osad L05B (9 tk) ning L02A ja L02B üksteise külge poldiga S01, mis on eelnevalt poldikanalisse asetatud.








Kinnitage L23B/L23C ning L01C/L01D ja L03B osadega S01 ja M01 üksteise külge.

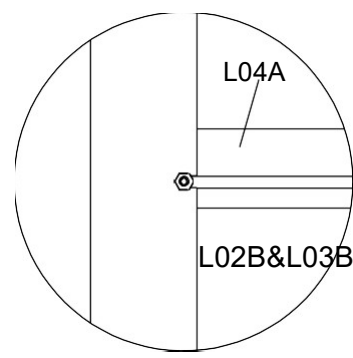
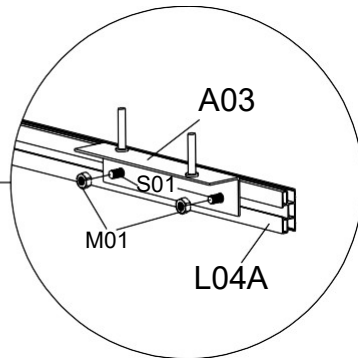
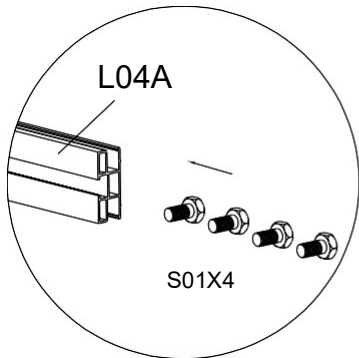
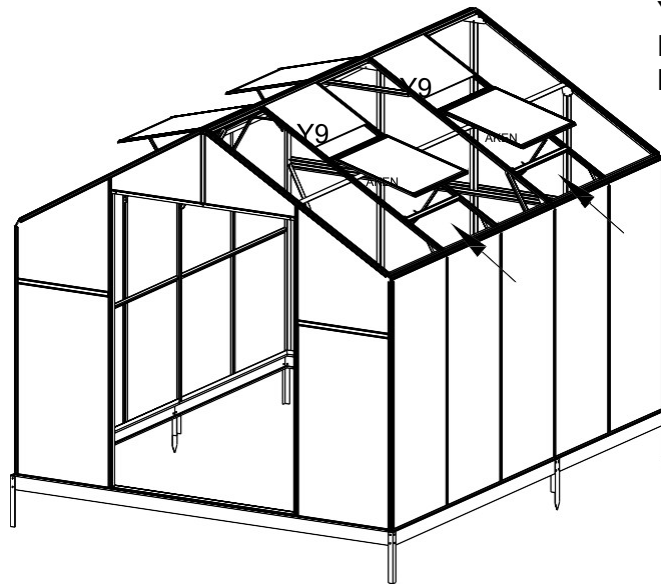
Kinnitage D26 ning L06B ja L06C väljastpoolt käsitsi isekeermestavate kruvidega Z08 üksteise külge. Kinnitamiseks kasutage elektrilist kruvikeerajat.

Kinnitage L23B/L23C ja L02B üksteise külge poldiga S01, mis on eelnevalt poldikanalisse asetatud.

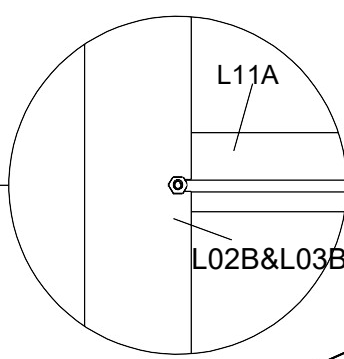
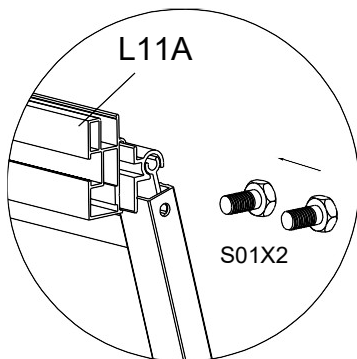


OSA	NR	TK
	L04A	4
	A03	4
	AKEN	4
	Y7	6
	Y9	8
	S01 M6X12	24
	M01 M6	24

Asetage
klaaspaneel
Y9 osa
L02B/L03B
kanalisse.

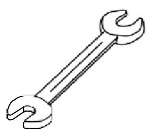
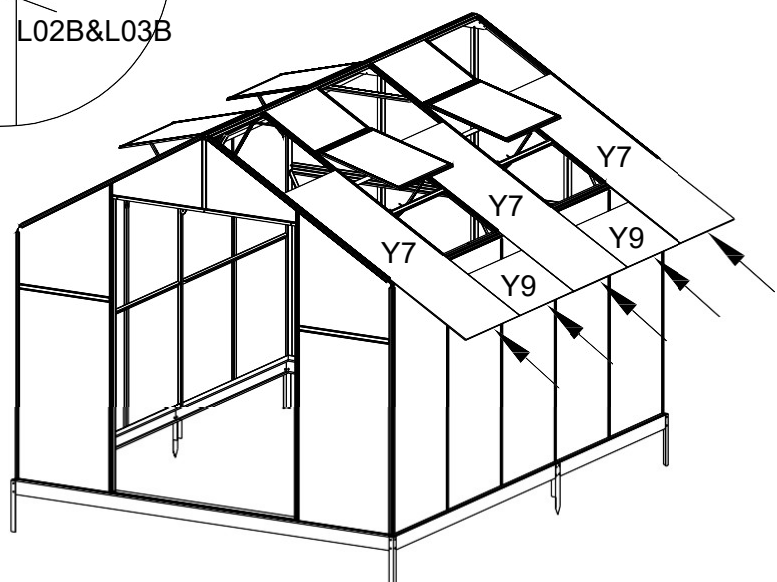





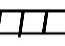
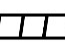




Asetage 4 polti (S01) poldikanalitesse L04A. Kaks kinnitatakse osa A03 ja kaks osa L02B/L03B külge.



Asetage
aknapaneelid

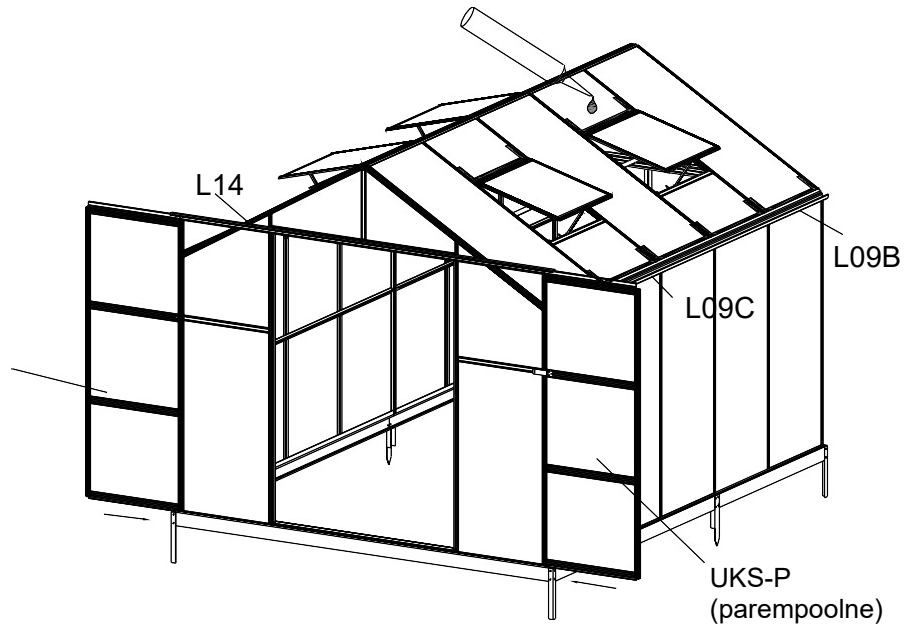
Paigaldage 2 polti (S01) osade
L11A külge ning kinnitage need
osade S01 ja M01 abil osade



OSA	NR	TK
	L09B	2
	L09C	2
	L14	1
	UKS-P	1
	UKS-V	1
	D25	2
	S01 M6X12	6
	S02 M6X20	3
	M01 M6	7

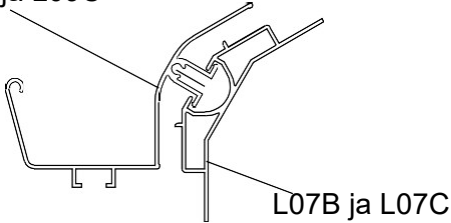
Kui paneelid ja aknad on oma kohale asetatud, pange nende ümber veelekete vältimiseks veidi silikooni.

UKS-V
(vasakp
oolne)

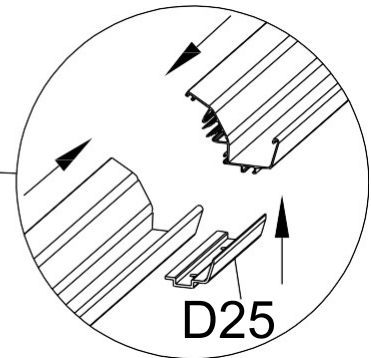
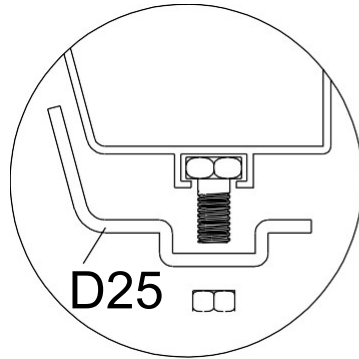
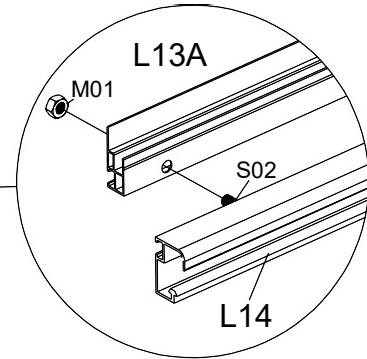
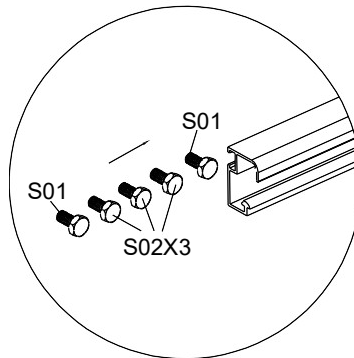


Asetage 5 polti (2 x S01 ja 3 x S02) poldikanalisse L14. Ühendage L14 ja L13A omavahel osadega S02 ja M01.

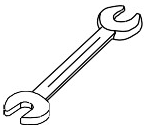
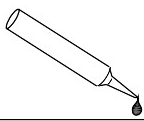
L09B ja L09C






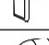




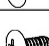





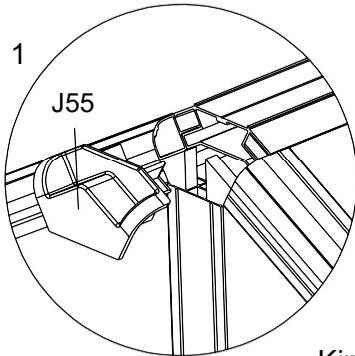
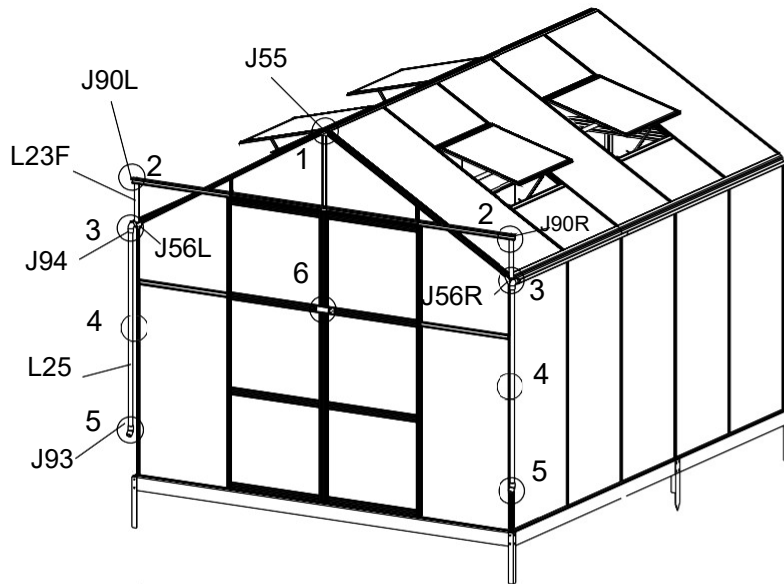
Kui kõik paneelid on paigas, paigaldage renniprofiil L09B ja L09C. Koputage see kummihaamriga ettevaatlikult paika.



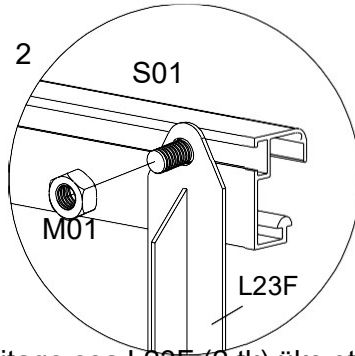
Asetage 1 x S01 osade L09B ja L09C poldikanalisse ning kinnitage D25 ja L09B ning L09C osadega S01 ja M01 üksteise külge.



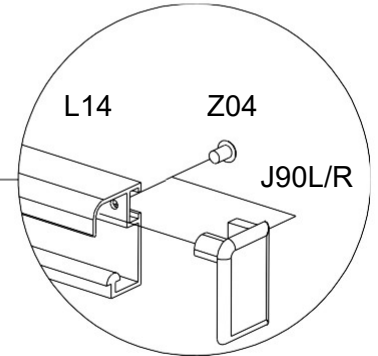
OSA	NR	TK
	L23F	2
	J55	2
	J56R	2
	J56L	2
	J90R	1
	J90L	1
	J94	4
	L25	4
	J93	4
	J166	4
	Z08 M4.2X16	4
	Z02 Ø4X16D	8
	Z04 Ø4X8	2
	M01 M6	2



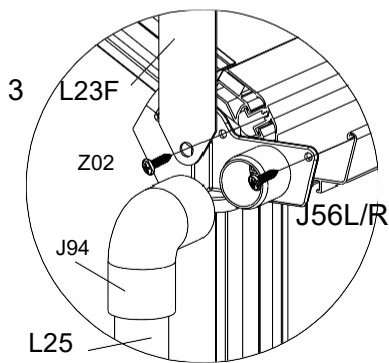
1
Kinnitage kate J55 servaprofiili külge



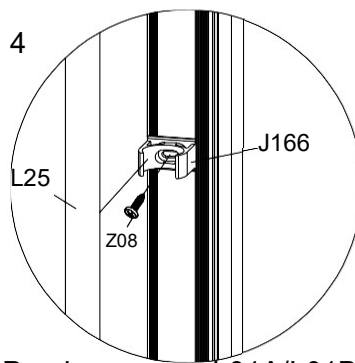
2
Kinnitage osa L23F (2 tk) üks ots osa L09C külge ja teine ots osa L09C külge, kasutades eelnevalt paigaldatud osi J56L/R ja S01 ning osa M01.



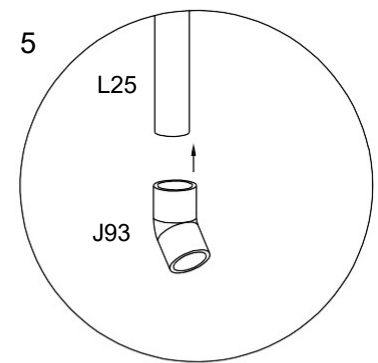
3
Kinnitage kate (J90L/R) ettevaatlikult osa Z04 külge.



4
Kinnitage kate (J56L/R) ettevaatlikult osa Z02 külge. Jälgige, et keeraksite kruvid sisse otse ja õiges asendis (vt jooniseid).



5
Puurige osasse L01A/L01B umbes 3 mm läbimõõduga auk 700 mm tähisest allapoole. Kinnitage toruklamber J166 kruvidega Z08, seejärel suruge allavoolutoru L25 toruklambri J166 külge.



6
Lekete vältimiseks võite kasutada väljalasketorude kinnitamisel liimi (ei kuulu komplekti).

