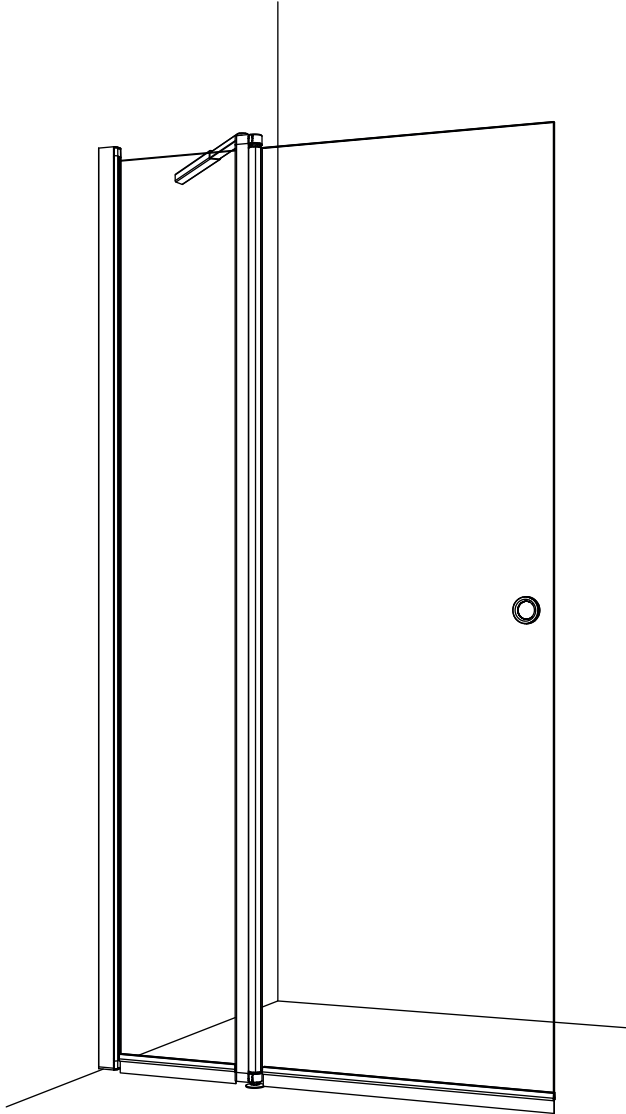


ASENNUSOHJE

vihtan<sup>®</sup>

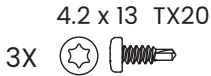
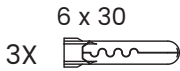
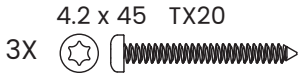
## PURO 8

kiinteä suihkuseinä taiteosalla

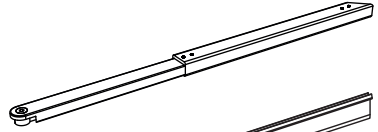


[www.vihtan.fi](http://www.vihtan.fi)

# OSAT JA TYÖKALUT



1X



1X



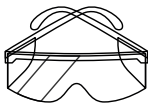
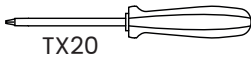
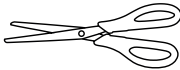
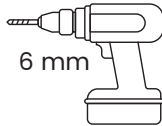
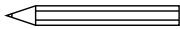
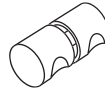
1X



A 1X



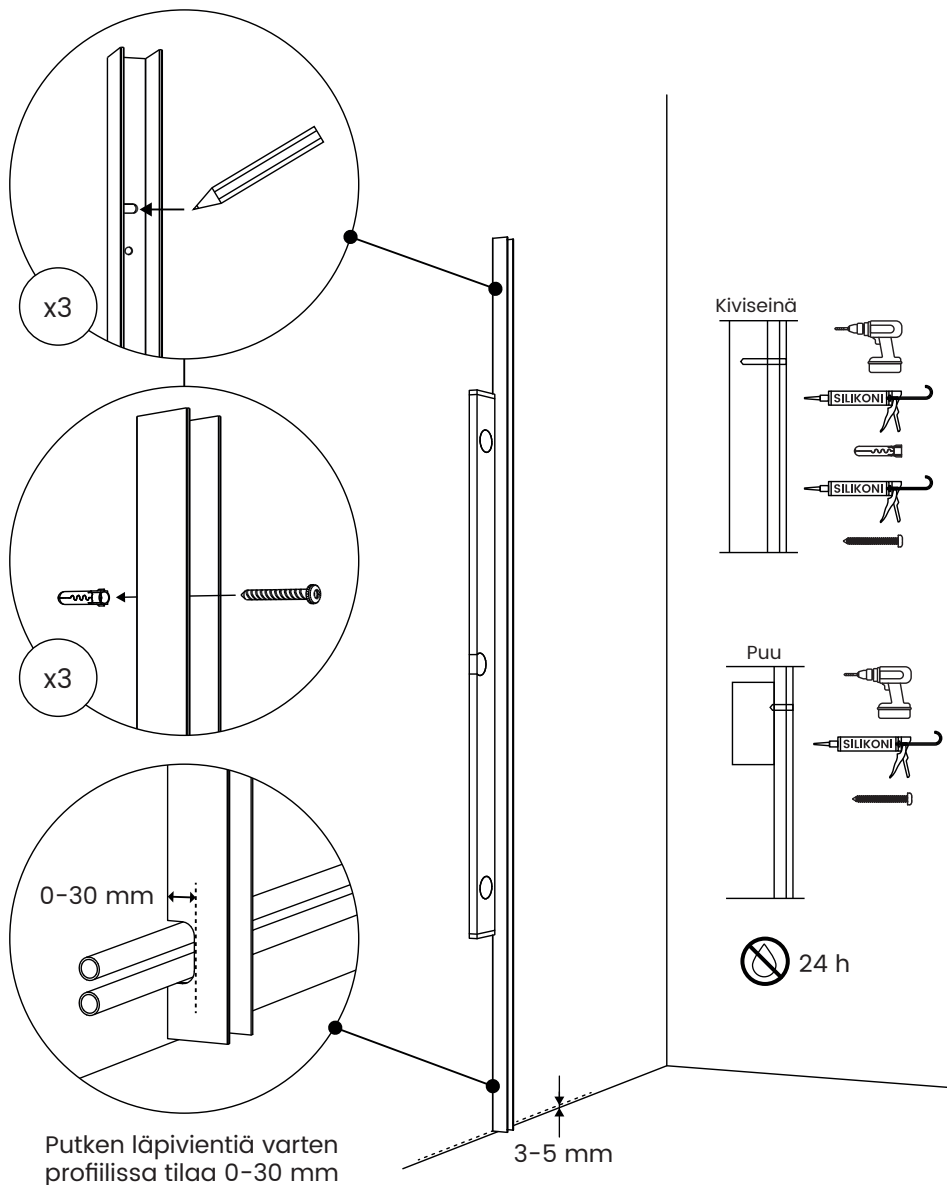
B 1X



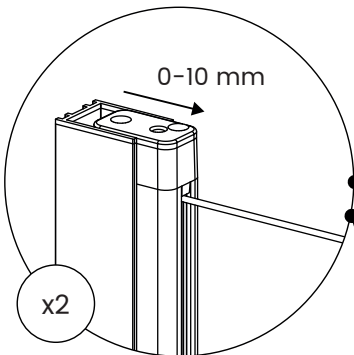
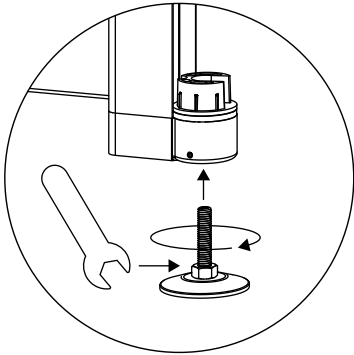
**Käytä aina suojalaseja, suojakäsineitä ja pitkähihaista paitaa asennuksen yhteydessä. Särkyvä lasi saattaa aiheuttaa vakavia vammoja ilman asianmukaista suojautumista.**

# 1 ASENNA SEINÄPROFIILI

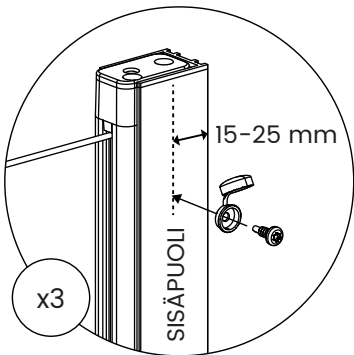
Mitoita tuotteen paikka ja varmista profiilin pystysuoruus.



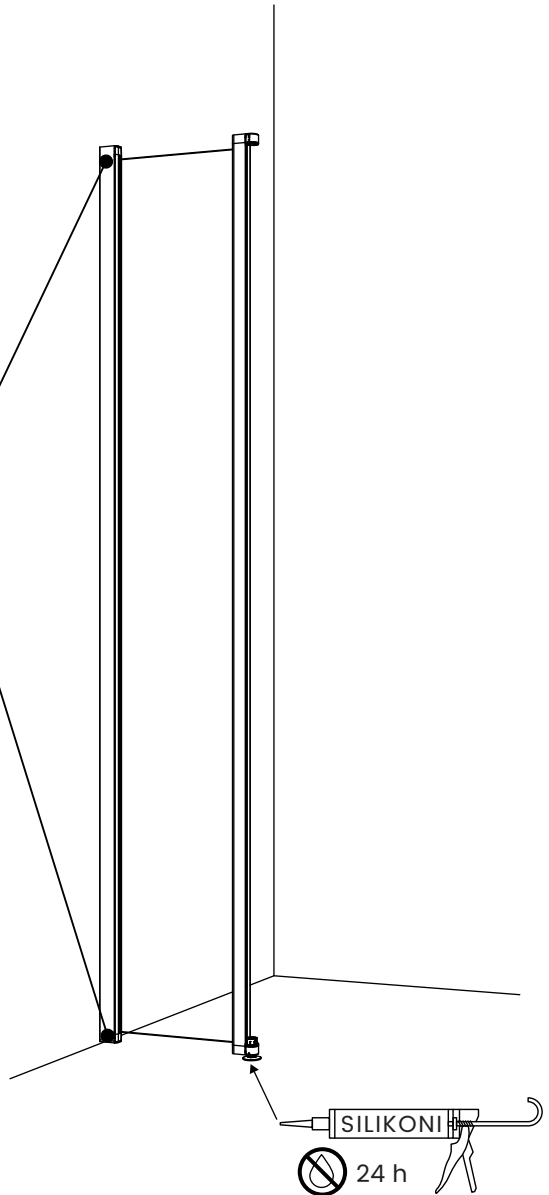
# 2 KIINNITÄ KIERREJALKA KESKIPROFIILIIN. NOSTA JA KIINNITÄ SUIHKUSEINÄ SEINÄPROFIILIIN.



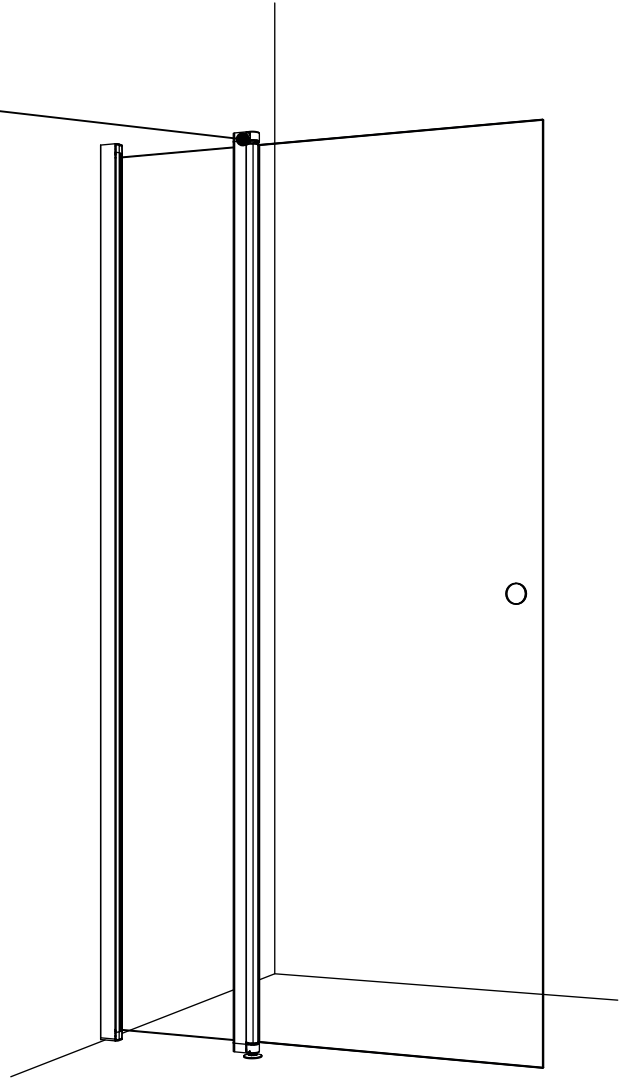
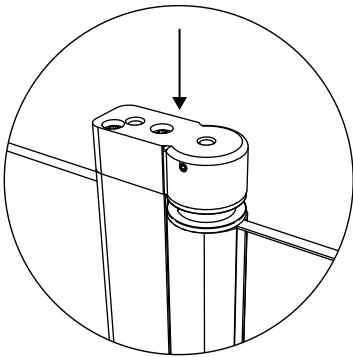
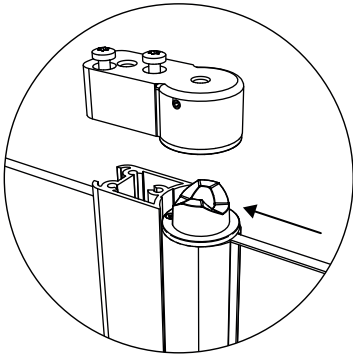
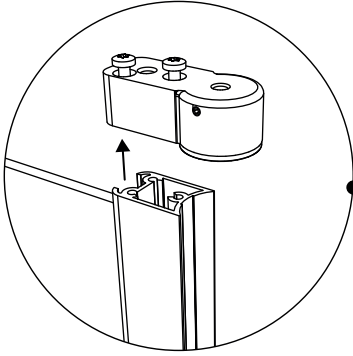
Varmista pystysuoruus.



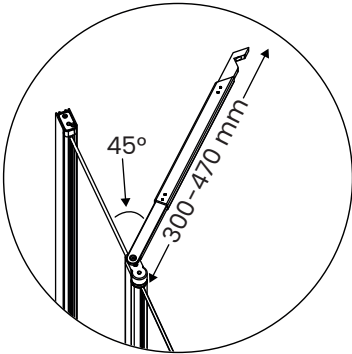
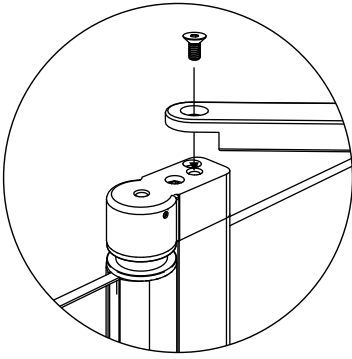
Poraa ruuvit seinäprofiilin ylä-  
ja alareunoihin sekä keskelle.



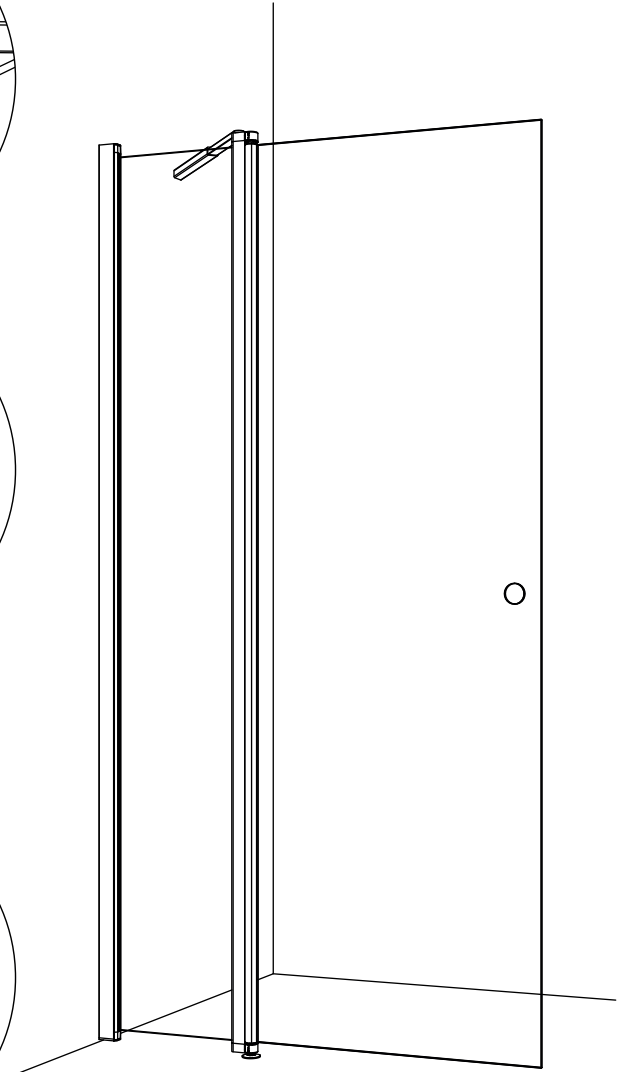
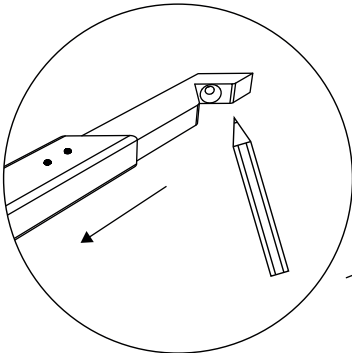
# 3 NOSTA JA KIINNITÄ OVILASI KESKIPROFILIIN



# 4 KIINNITÄ VINOTUKI KESKIPROFIILIIN. MERKITSE VINOTUEN KIINNITYSKOHTA SEINÄÄN.



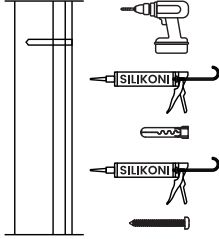
Aseta vinotuki seinää  
vasten ja merkitse  
kiinnityskohta. Vinotuen  
tulee olla vaakatasossa.



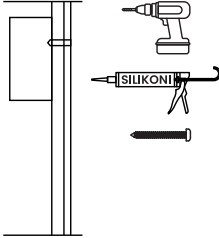
# 5 KIINNITÄ VINOTUKI SEINÄÄN

Poraa reikä kiinnitysruuville ja ruuvaa tuki kiinni.

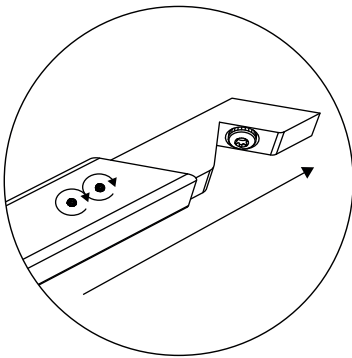
Kiviseinä



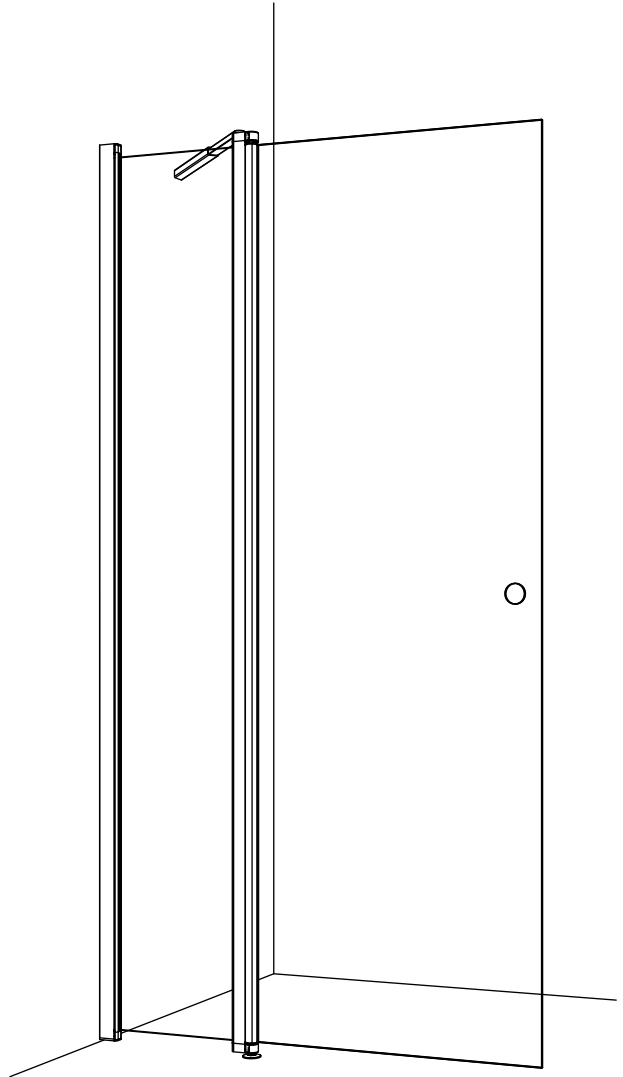
Puu



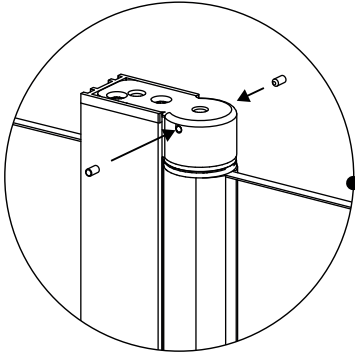
 24 h



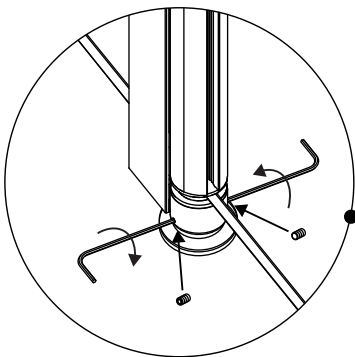
Viimeistele kiinnitys liu'uttamalla vinotuen uloin putki kiinnitysosan päälle ja kiristämällä ruuvit.



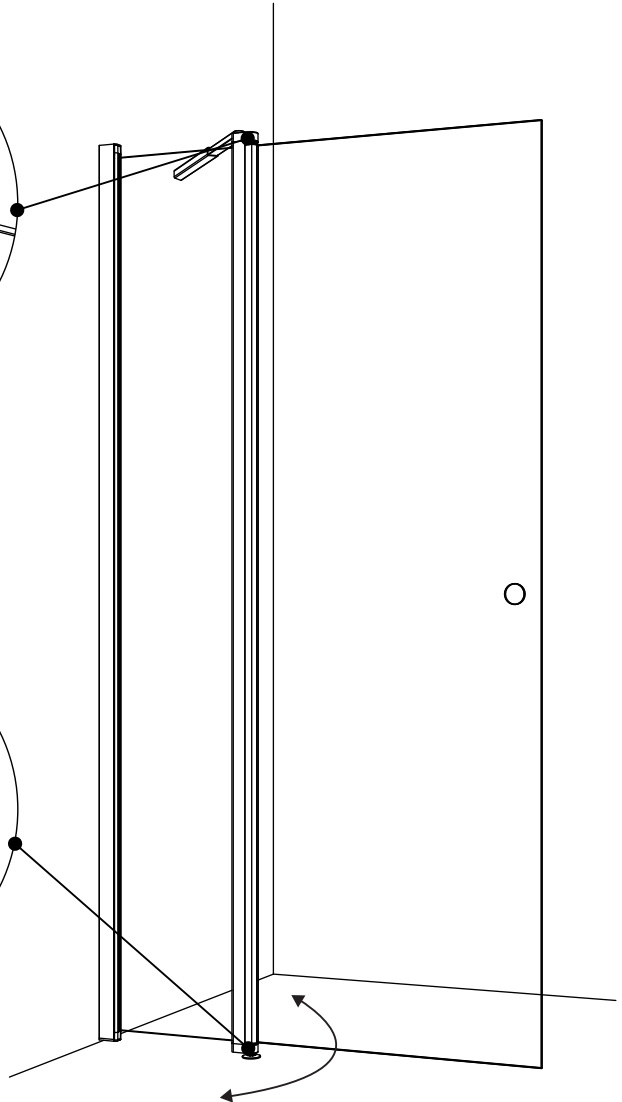
# 6 LISÄÄ LUKITUSRUVIT JA SÄÄDÄ SUIHKUSEINÄN LEPOASENTO



Lisää kumitulpat  
profiilin yläreunaan.

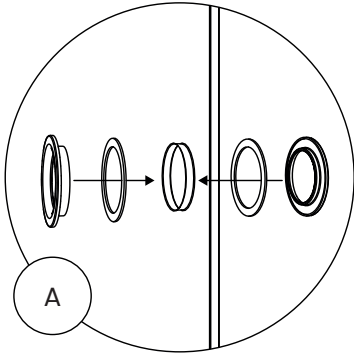


Lisää lukitusruuvit  
profiilin alareunaan.  
Säädä suihkuseinä  
haluttuun lepoasentoon  
ja kiristä ruuvit.

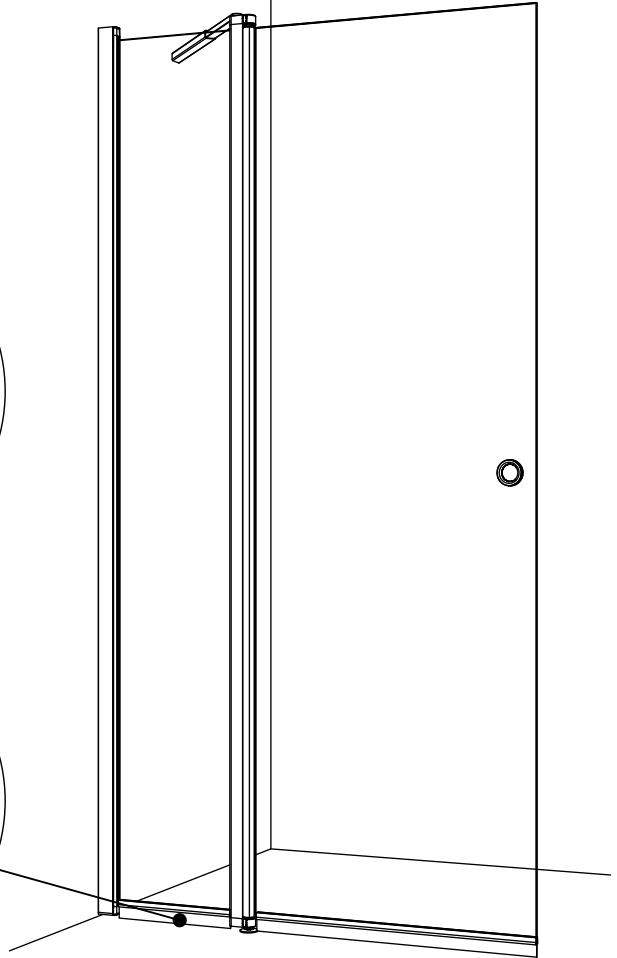
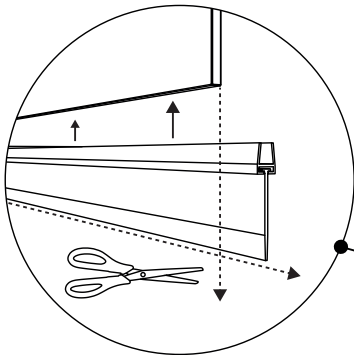
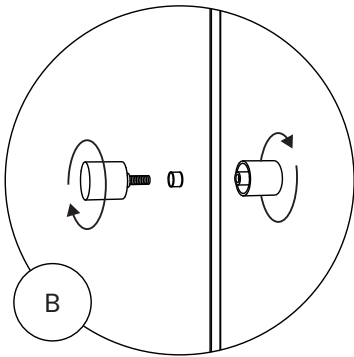




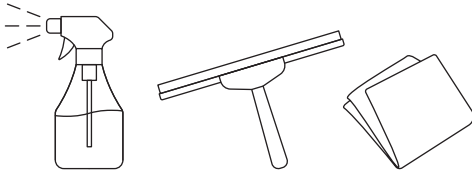
# 7 ASENNA VEDIN (A/B) JA ALATIIVISTE



Puhdista lasi ennen  
rengasvetimen paikoilleen  
liimausta.



Leikkaa alatiiviste lattian mukaisesti, niin että lattian  
ja tiivisteiden väliin jää 2 mm:n rako. Lyhennä/leikkaa  
tiiviste lasien leveysiksi huomioiden keskiprofilin.



## HOITO-OHJE

Yksinkertaisin ja ympäristöystävällisin tapa pitää suihkuseinän lasi kirkkaana on huuhdella lasi puhtaalla vedellä suihkun jälkeen ja pyyhkiä se kuivaksi kumilastalla tai pehmeällä liinalla. Tarvittaessa lasin voi pestä miedolla nestemäisellä puhdistusaineella ja pehmeällä liinalla. Puhdistusaineena voidaan käyttää myös esim. astianpesuainetta tai vedellä laimennettua talousetikkaa (50/50). Pesun jälkeen lasi huuhdellaan vedellä ja kuivataan käyttäen kumilastaa tai pehmeää liinaa.

Suihkuseinän muut osat voidaan puhdistaa tarkoitukseen soveltuvalla miedolla nestemäisellä puhdistusaineella ja pehmeällä liinalla.

Hankaavia, hiovia aineita, happoja tai muita ammoniakkia sisältäviä puhdistusaineita ei saa käyttää suihkuseinän lasiin tai muihin osiin. Puhdistusaineita, joiden pH-arvo on yli 8, ei tule käyttää suihkuseinän lasiin eikä muihin osiin.



Vihtan Oy  
Sälpäkuja 7, 90620 Oulu  
Puh. 029 0092515  
tilaus@vihtan.fi

**[www.vihtan.fi](http://www.vihtan.fi)**