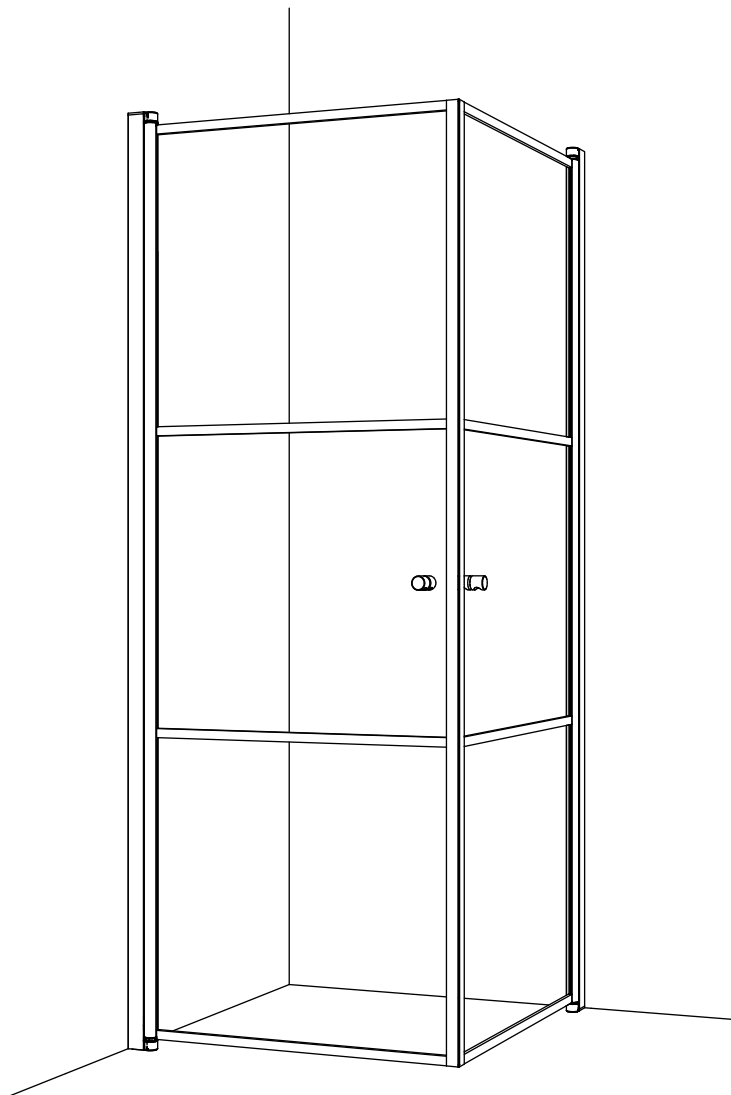


AENNUSOHJE

RUUTU 3+3

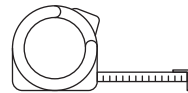
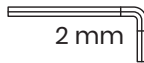
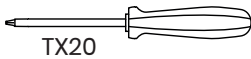
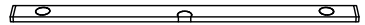
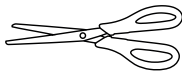
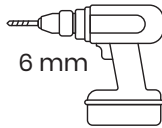
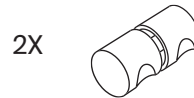
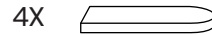
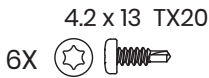
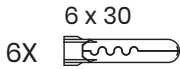
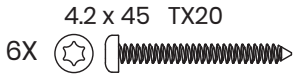
suihkukulma kahdella ovella

vihtan 



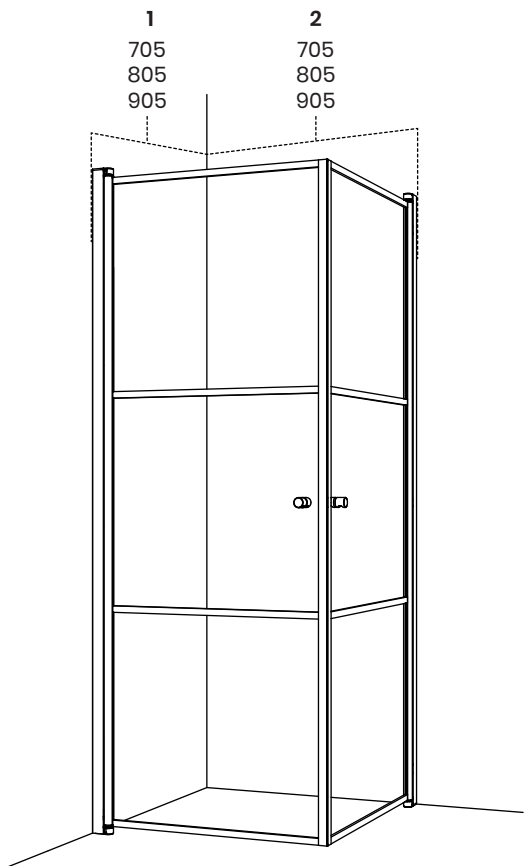
www.vihtan.fi

OSAT JA TYÖKALUT

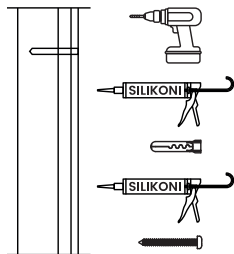


Käytä aina suojalaseja, suojakäsineitä ja pitkähihaista paitaa asennuksen yhteydessä. Särkyvä lasi saattaa aiheuttaa vakavia vammoja ilman asianmukaista suojautumista.

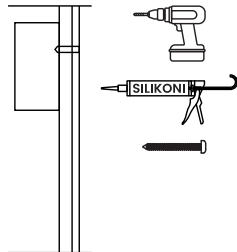
ASENNUSMITAT



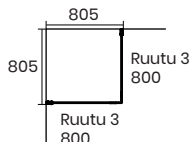
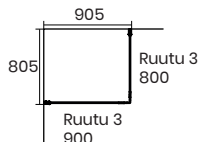
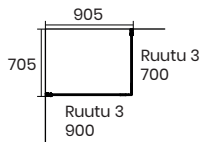
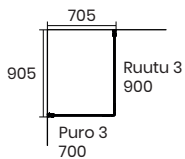
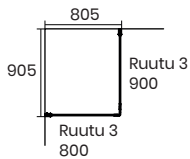
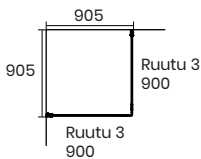
Kiviseinä



Puu

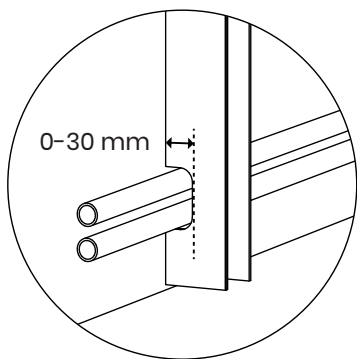
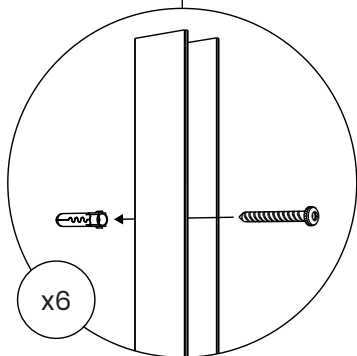
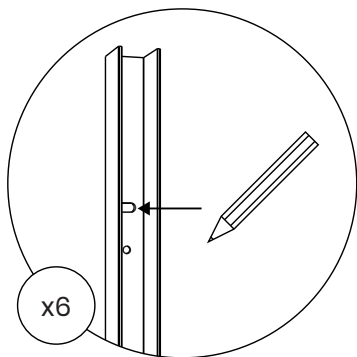


 24 h

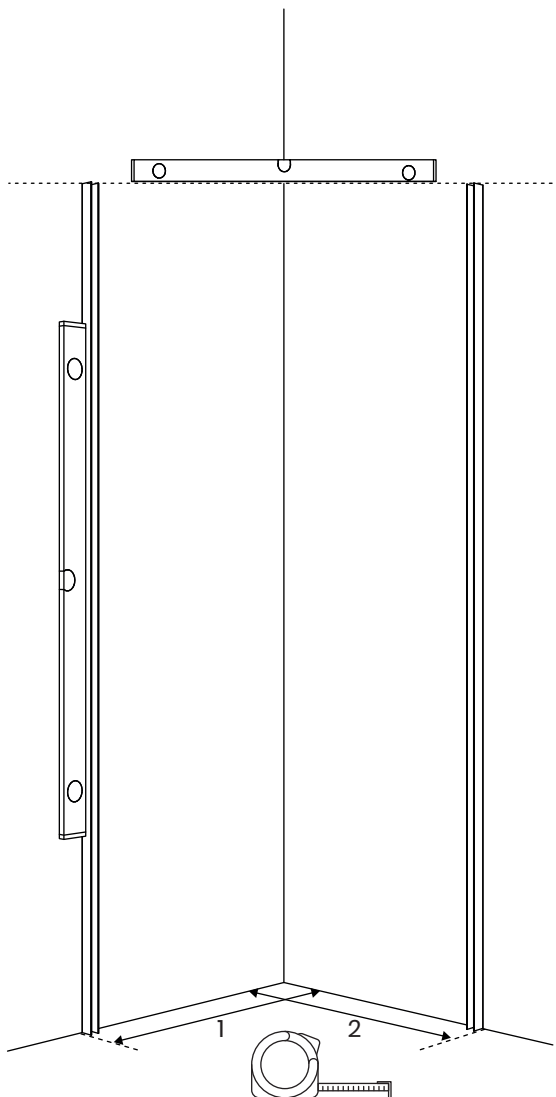


1 ASENNA SEINÄPROFIILIT

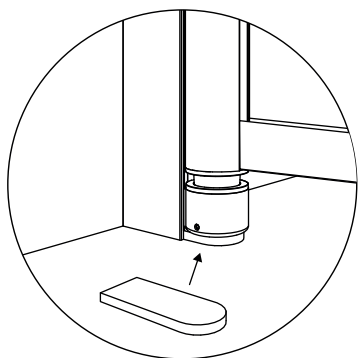
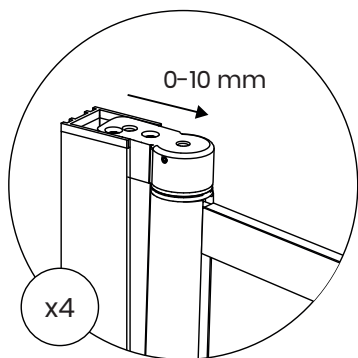
Valitse käteisyys ja mitoitte seinän paikat asennusmittojen mukaisesti. Asenna profiilit ja varmista, että profiilien yläpäät ovat samalla tasolla. Varmista seinäprofiilien pystysuoruus.



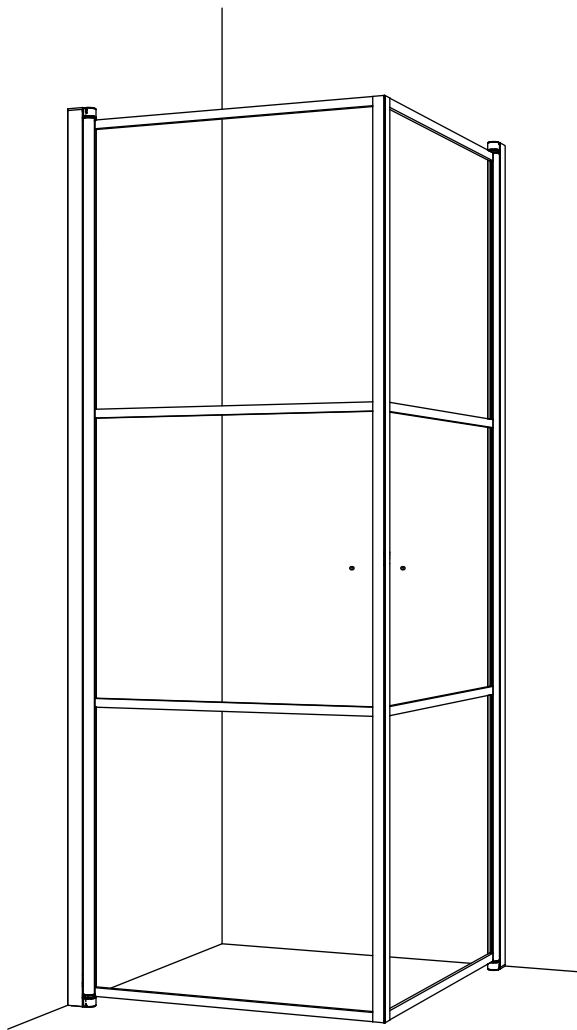
Putken läpivientiä varten profiileissa tilaa 0-30 mm.



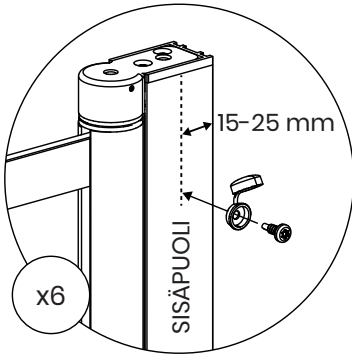
2 NOSTA SUIHKUSEINÄT SEINÄPROFIILEIHIN



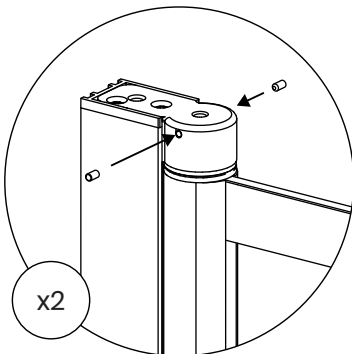
Sulje ovet toisiaan vasten ja varmista, että seinät ovat pystysuorassa ja yläreunat samalla tasolla. Tarvittaessa lisää profiilien pohjaan koroikepala.



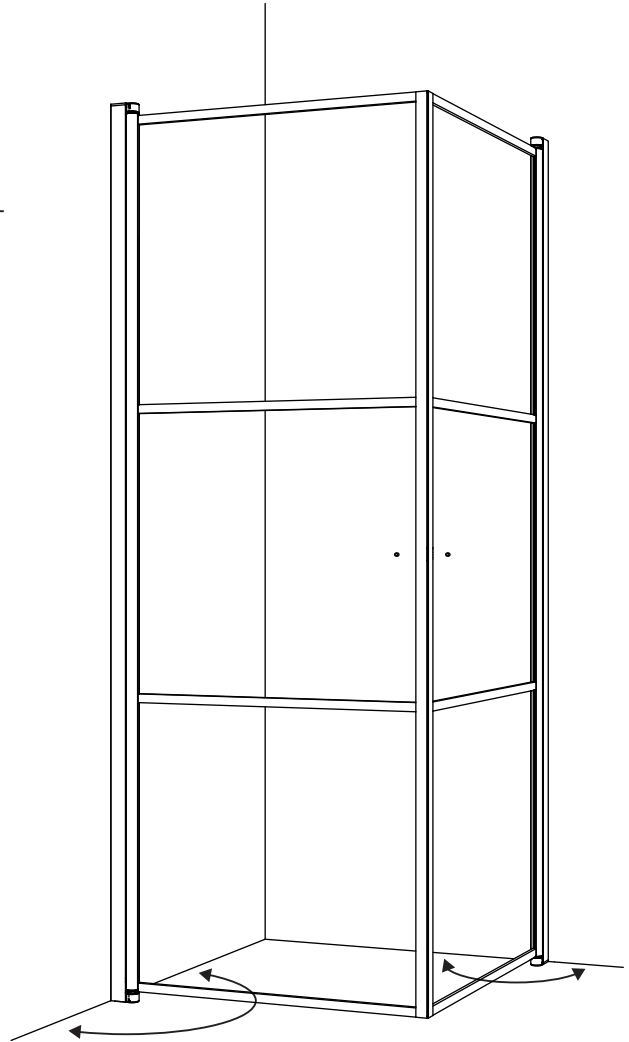
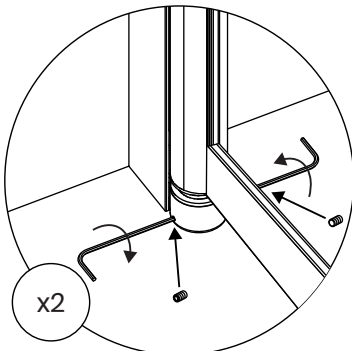
3 KIINNITÄ SUIHKUSEINÄT, LISÄÄ LUKITUSRUVUIT JA SÄÄDÄ SUIHKUSEINIEN LEPOASENTO



Poraa ruuvit seinäprofiilien ylä- ja alareunoihin sekä keskelle.

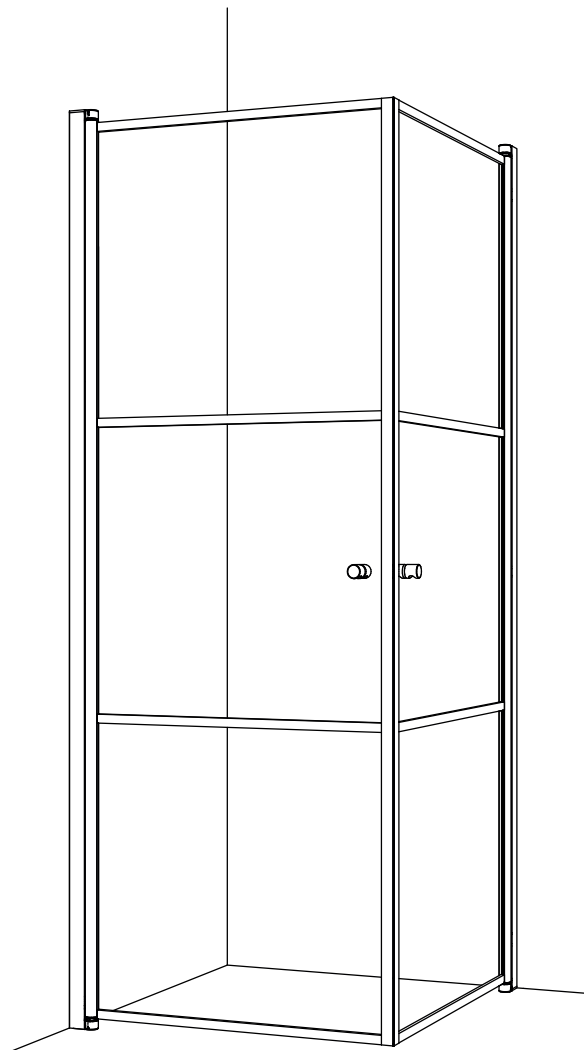
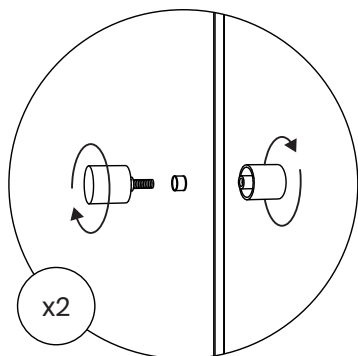


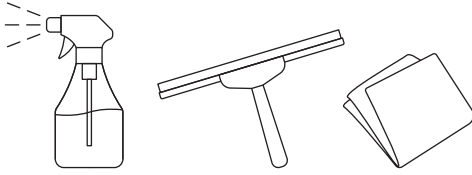
Lisää kumitulpat profiilien yläreunaan.



Sulje ovet toisiaan vasten. Lisää lukitusruuvit profiilien alareunaan. Säädä suihkuseinät haluttuun lepoasentoon ja kiristä ruuvit.

4 ASENNÄ VETIMET





HOITO-OHJE

Yksinkertaisin ja ympäristöystävällisin tapa pitää suihkukulman lasit kirkkaana on huuhdella lasit puhtaalla vedellä suihkun jälkeen ja pyyhkiä ne kuivaksi kumilastalla tai pehmeällä liinalla. Tarvittaessa lasit voi pestä miedolla nestemäisellä puhdistusaineella ja pehmeällä liinalla. Puhdistusaineena voidaan käyttää myös esim. astianpesuainetta tai vedellä laimennettua talousetikkaa (50/50). Pesun jälkeen lasit huuhdellaan vedellä ja kuivataan käyttäen kumilastaa tai pehmeää liinaa.

Suihkukulman muut osat voidaan puhdistaa tarkoitukseen soveltuvalla miedolla nestemäisellä puhdistusaineella ja pehmeällä liinalla.

Hankaavia, hiovia aineita, happoja tai muita ammoniakkia sisältäviä puhdistusaineita ei saa käyttää suihkukulman laseihin tai muihin osiin. Puhdistusaineita, joiden pH-arvo on yli 8, ei tule käyttää suihkulman laseihin eikä muihin osiin.

Vihtan Oy
Sälpäkuja 7, 90620 Oulu
Puh. 029 0092515
tilaus@vihtan.fi

www.vihtan.fi