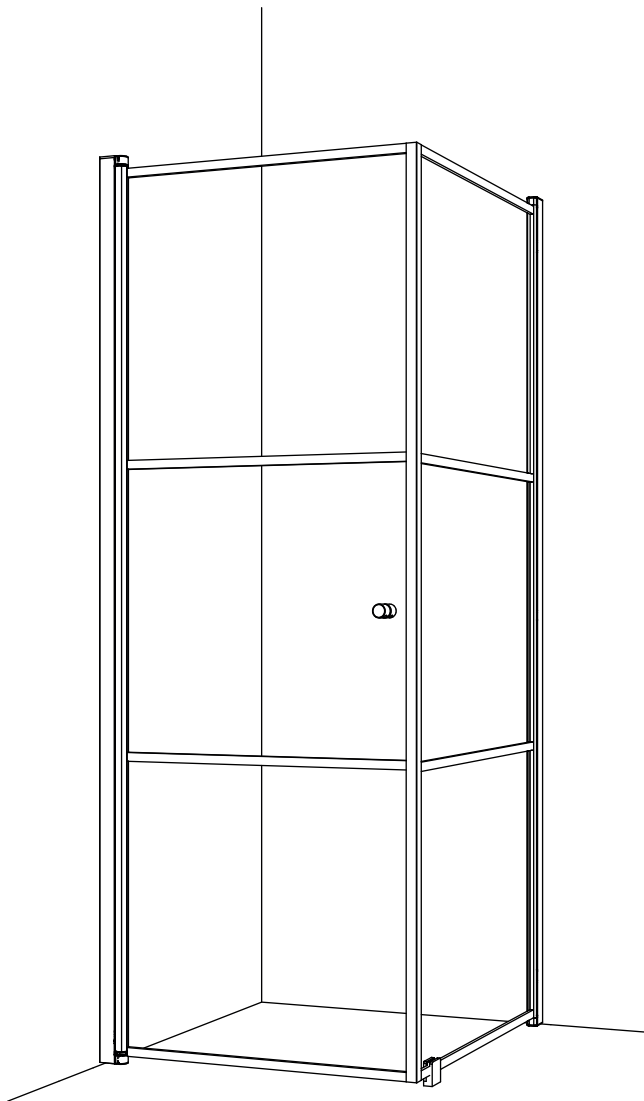


ASENNUSOHJE

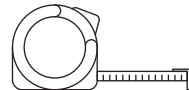
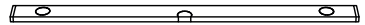
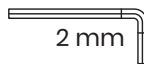
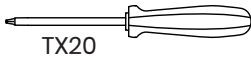
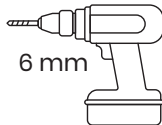
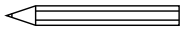
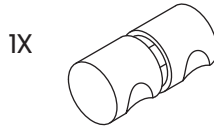
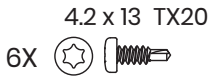
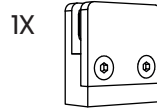
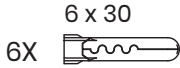
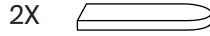
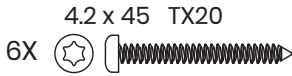
RUUTU 3+6

suihkukulma ovella ja
kiinteällä seinällä

vihtan^{vi}

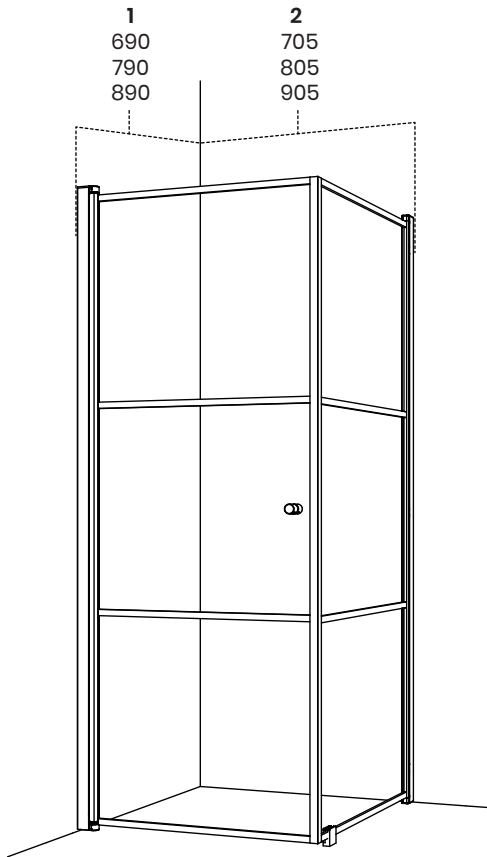


OSAT JA TYÖKALUT

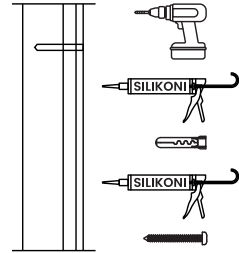


Käytä aina suojalaseja, suojakäsineitä ja pitkähihaista paitaa asennuksen yhteydessä. Särkyvä lasi saattaa aiheuttaa vakavia vammoja ilman asianmukaista suojautumista.

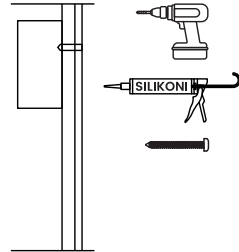
ASENNUSMITAT



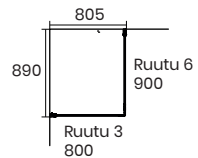
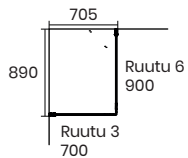
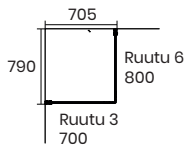
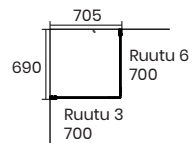
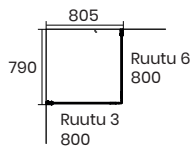
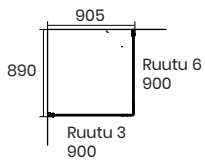
Kiviseinä



Puu

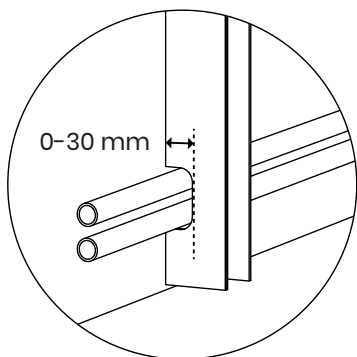
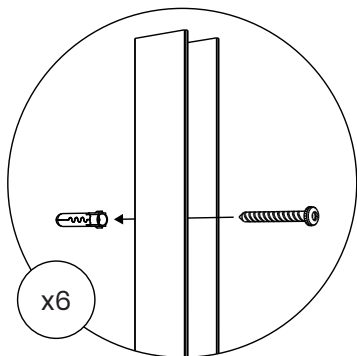
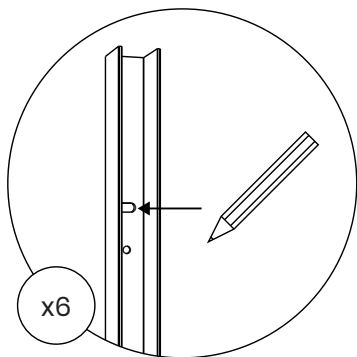


 24 h

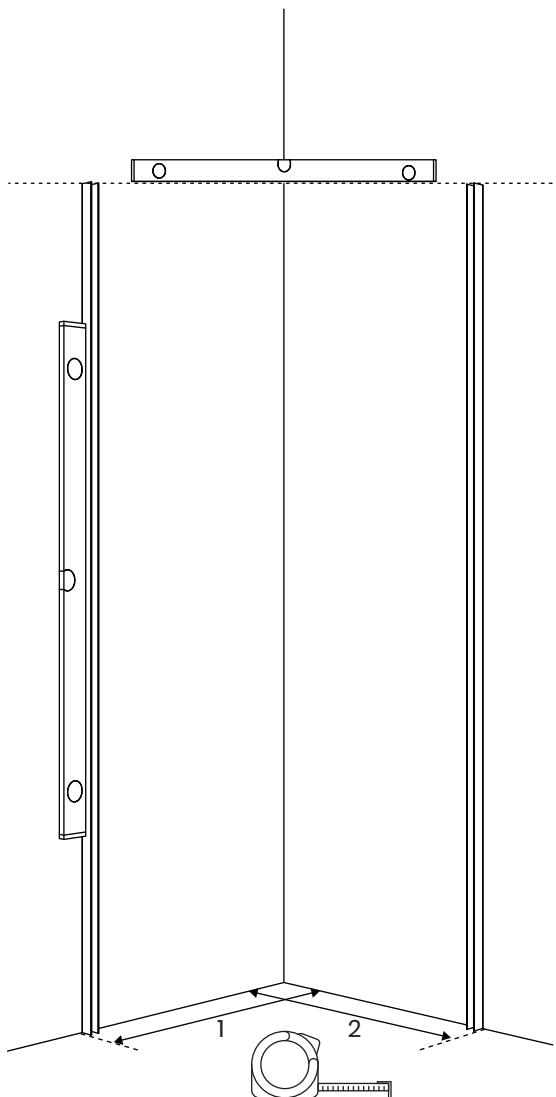


1 ASENNA SEINÄPROFIILIT

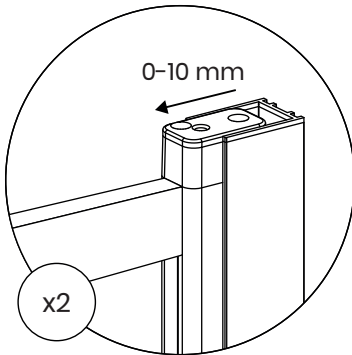
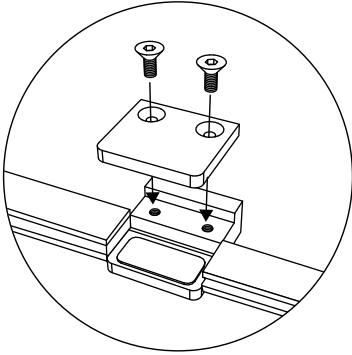
Valitse käteisyys ja mitoitte seinän paikat asennusmittojen mukaisesti. Asenna profiilit ja varmista, että profiilien yläpäät ovat samalla tasolla. Varmista seinäprofiilien pystysuoruus.



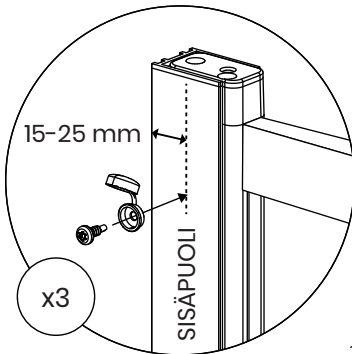
Putken läpivientiä varten profiileissa tilaa 0-30 mm.



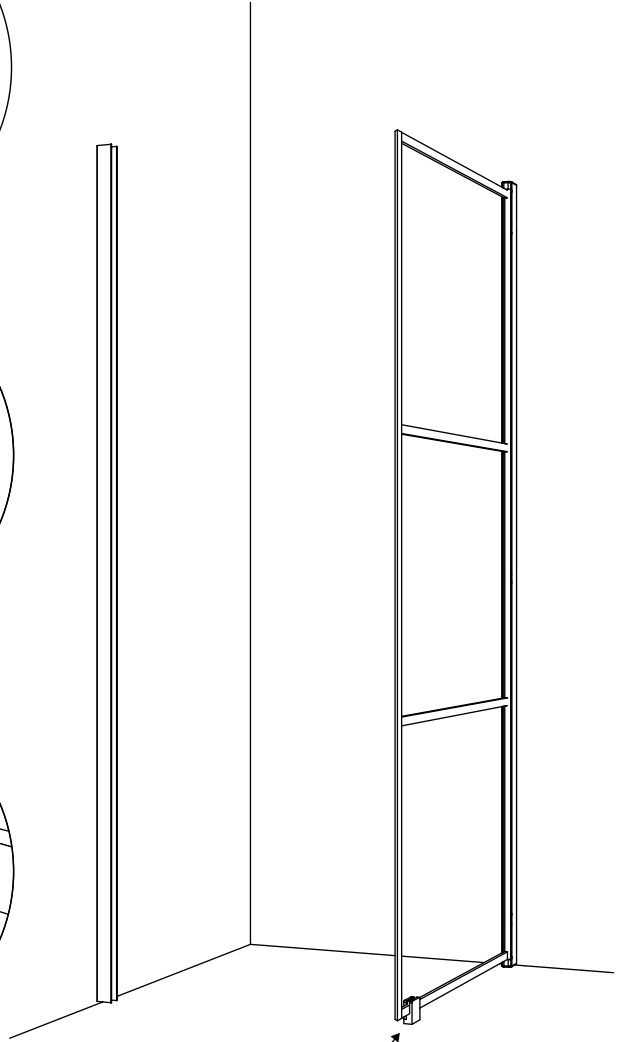
2 RUUTU 6: KIINNITÄ LATTIAKIINNIKE. NOSTA JA KIINNITÄ SUIHKUSEINÄ SEINÄPROFIILIIN.



Varmista pystysuoruus.

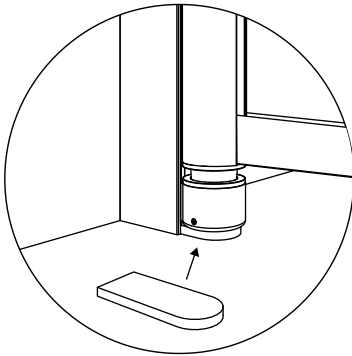
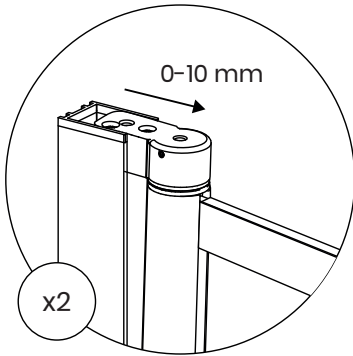


Poraa ruuvit seinäprofiilin ylä- ja alareunoihin sekä keskelle.

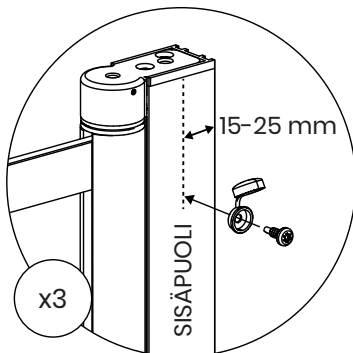


24 h

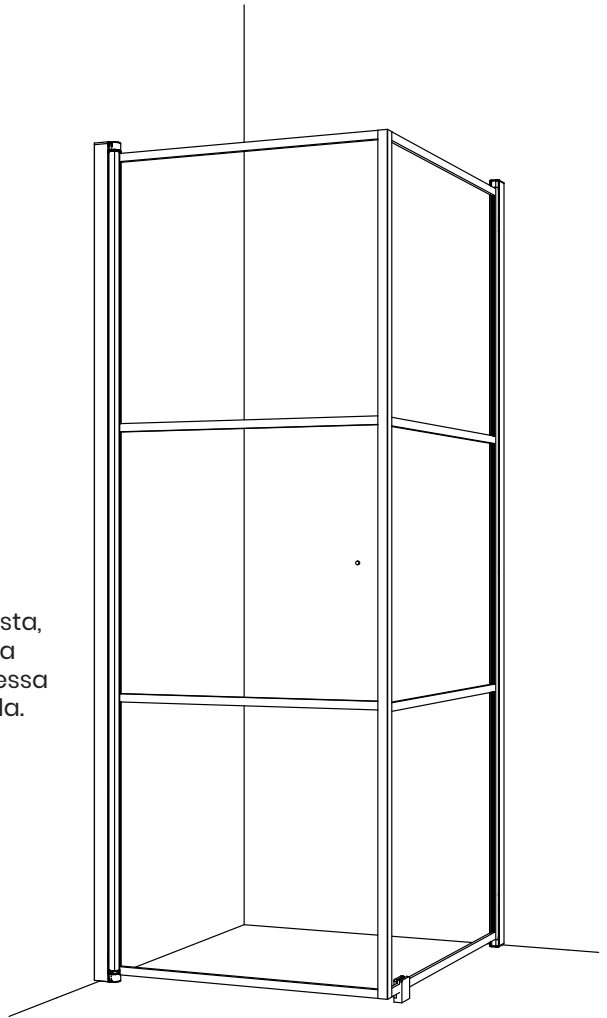
5 RUUTU 3: NOSTA JA KIINNITÄ SUIHKUSEINÄ SEINÄPROFILIIN



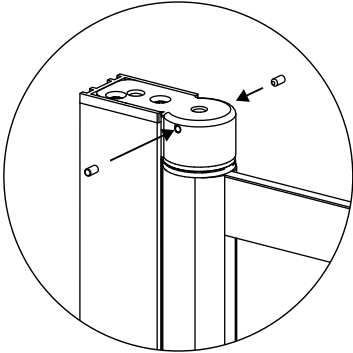
Sulje ovet toisiaan vasten ja varmista, että seinät ovat pystysuorassa ja yläreunat samalla tasolla. Tarvittaessa lisää profiilien pohjaan korokepala.



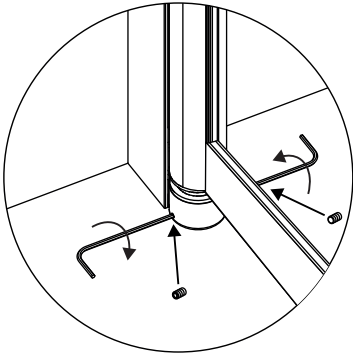
Poraa ruuvit seinäprofiilien ylä- ja alareunoihin sekä keskelle.



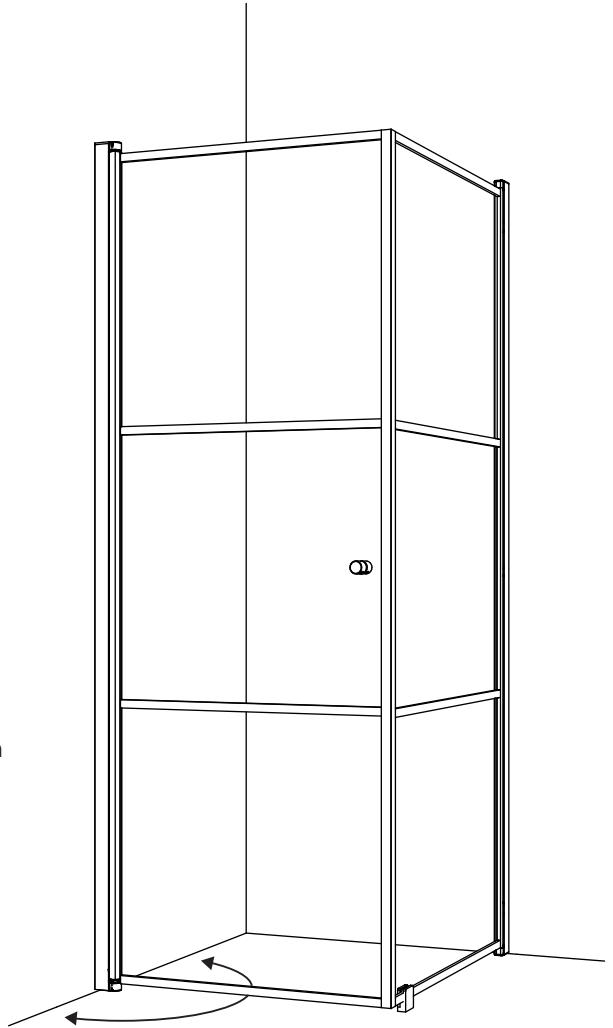
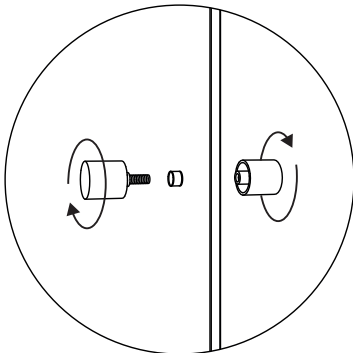
6 RUUTU 3: LISÄÄ LUKITUSRUVUIT JA SÄÄDÄ LEPOASENTO. ASENNA VEDIN.

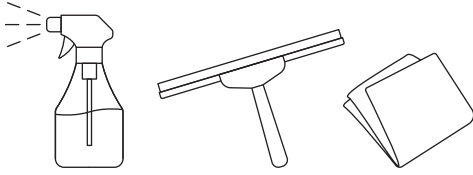


Lisää kumitulpat profiilien
yläreunaan.



Sulje ovet toisiaan vasten.
Lisää lukitusruuvit profiilien
alareunaan. Säädä suihku-
seinä haluttuun lepoasentoon
ja kiristä ruuvit.





HOITO-OHJE

Yksinkertaisin ja ympäristöystävällisin tapa pitää suihkukulman lasit kirkkaana on huuhdella lasit puhtaalla vedellä suihkun jälkeen ja pyyhkiä ne kuivaksi kumilastalla tai pehmeällä liinalla. Tarvittaessa lasit voi pestä miedolla nestemäisellä puhdistusaineella ja pehmeällä liinalla. Puhdistusaineena voidaan käyttää myös esim. astianpesuainetta tai vedellä laimennettua talousetikkaa (50/50). Pesun jälkeen lasit huuhdellaan vedellä ja kuivataan käyttäen kumilastaa tai pehmeää liinaa.

Suihkukulman muut osat voidaan puhdistaa tarkoitukseen soveltuvalla miedolla nestemäisellä puhdistusaineella ja pehmeällä liinalla.

Hankaavia, hiovia aineita, happoja tai muita ammoniakkia sisältäviä puhdistusaineita ei saa käyttää suihkukulman laseihin tai muihin osiin. Puhdistusaineita, joiden pH-arvo on yli 8, ei tule käyttää suihkulman laseihin eikä muihin osiin.

Vihtan Oy
Sälpäkuja 7, 90620 Oulu
Puh. 029 0092515
tilaus@vihtan.fi

www.vihtan.fi