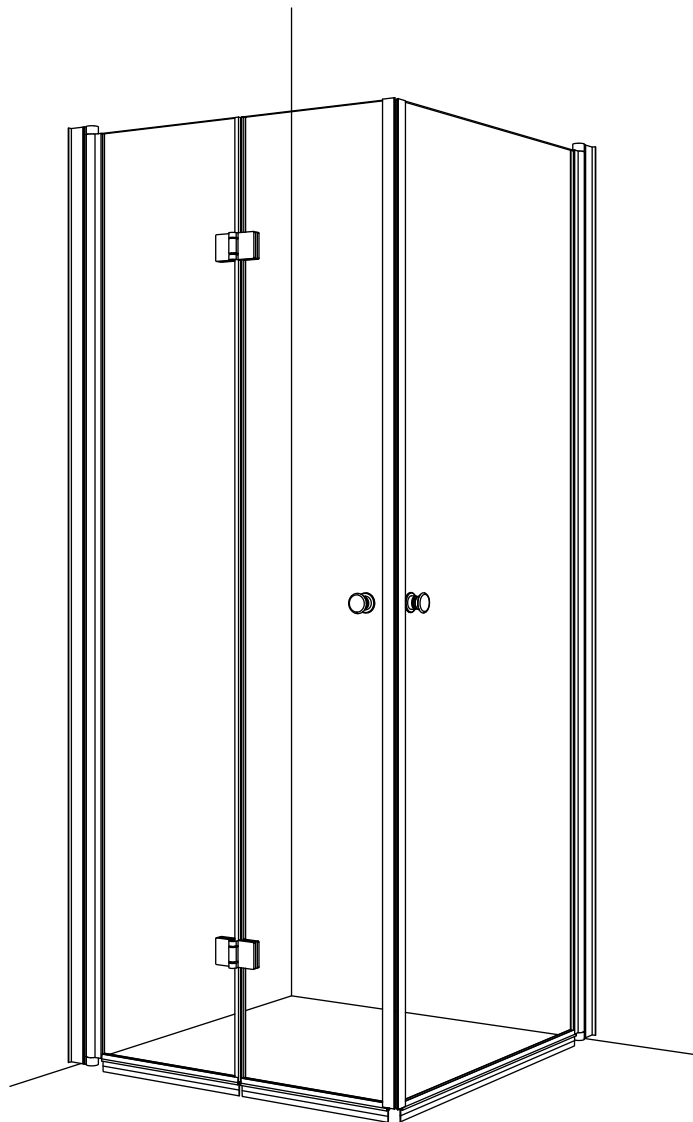


ASENNUSOHJE

OCEAN 5+3

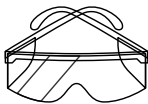
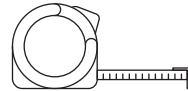
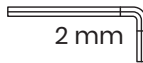
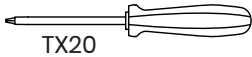
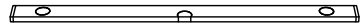
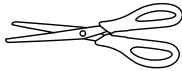
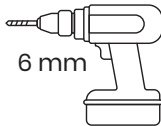
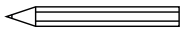
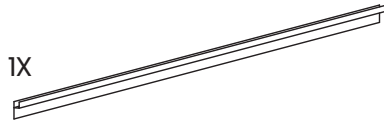
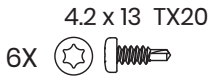
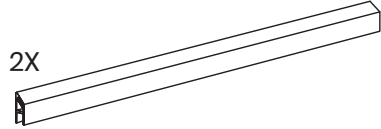
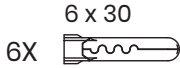
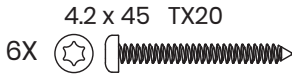
suihkukulma taittuvalla ovella

vihtan[®]



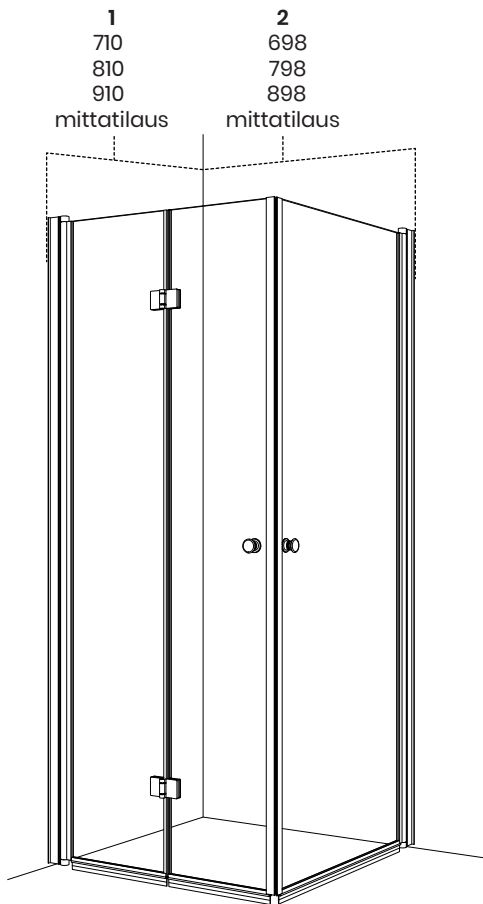
www.vihtan.fi

OSAT JA TYÖKALUT

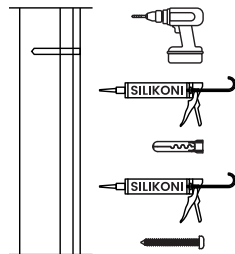


Käytä aina suojalaseja, suojakäsineitä ja pitkähihaista paitaa asennuksen yhteydessä. Särkyvä lasi saattaa aiheuttaa vakavia vammoja ilman asianmukaista suojautumista.

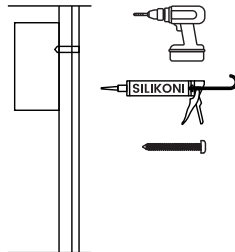
ASENNUSMITAT



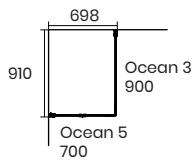
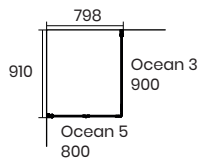
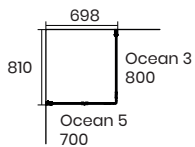
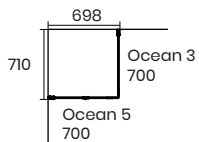
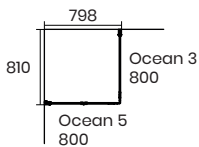
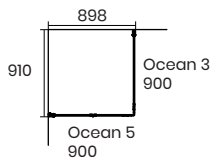
Kiviseinä



Puu

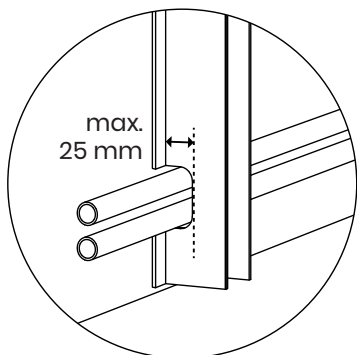
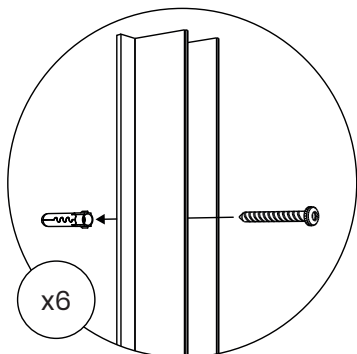
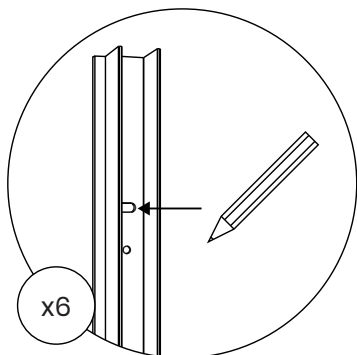


 24 h

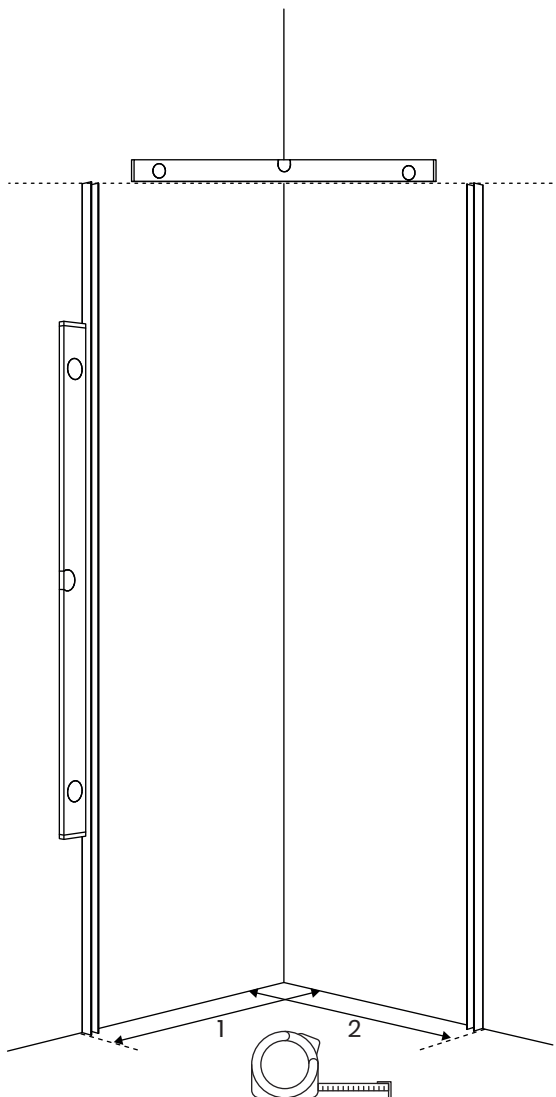


1 ASENNA SEINÄPROFIILIT

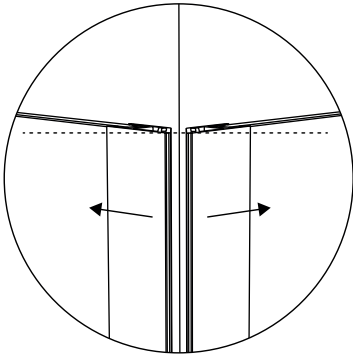
Valitse käteisyys ja mitoitte seinän paikat asennusmittojen mukaisesti. Asenna profiilit ja varmista, että profiilien yläpäävät ovat samalla tasolla. Varmista seinäprofiilien pystysuoruus.



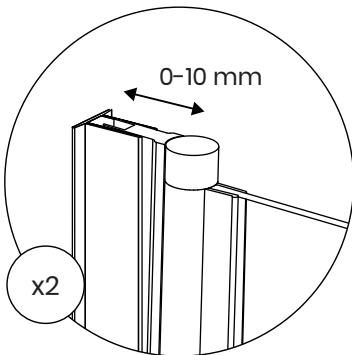
Putken läpivientiä varten
profiileissa on tilaa 25 mm



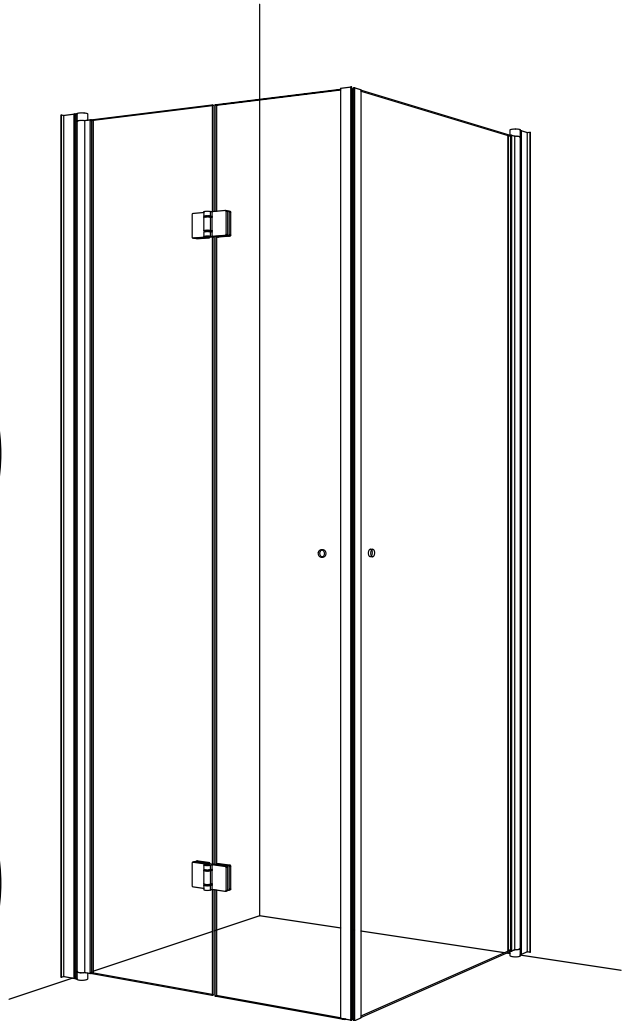
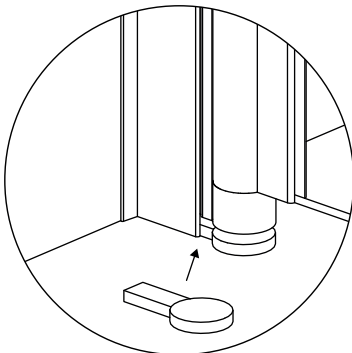
2 NOSTA SUIHKUSEINÄT SEINÄPROFIILEIHIN JA ASENNAMAGNEETTITIIVISTEET



Asenna magneettitiivisteet painamalla ne tiiviisti lasien reunaan.

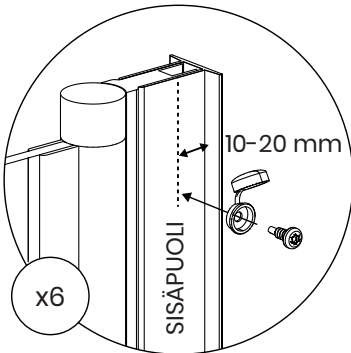


Varmista pystysuoruus

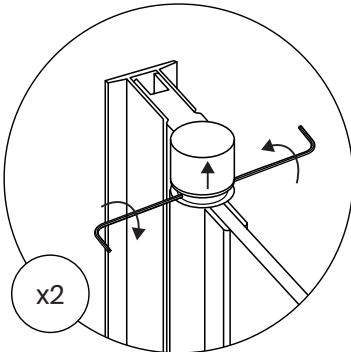


Sulje ovet toisiaan vasten ja varmista, että seinät ovat pystysuorassa ja yläreunat samalla tasolla. Tarvittaessa lisää profiilien pohjaan korokepala.

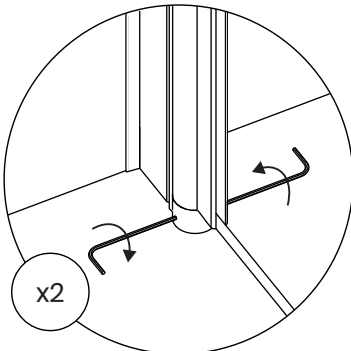
3 KIINNITÄ SUIHKUSEINÄT, LISÄÄ LUKITUSRUVUIT JA SÄÄDÄ SUIHKUSEINIEN LEPOASENTO



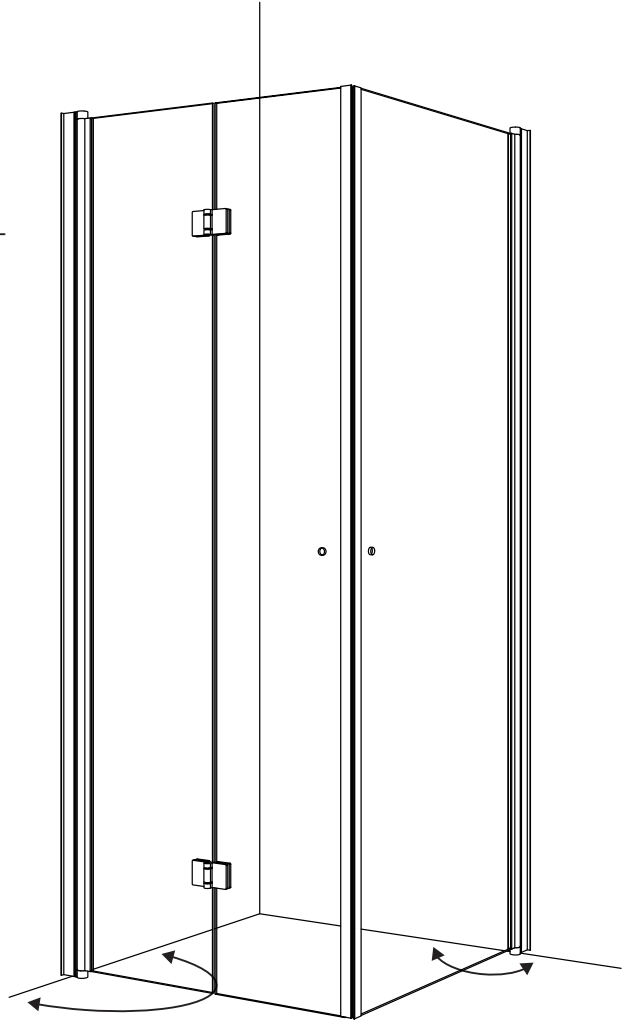
Pora ruuvit seinäprofiilien ylä-
ja alareunoihin sekä keskelle.



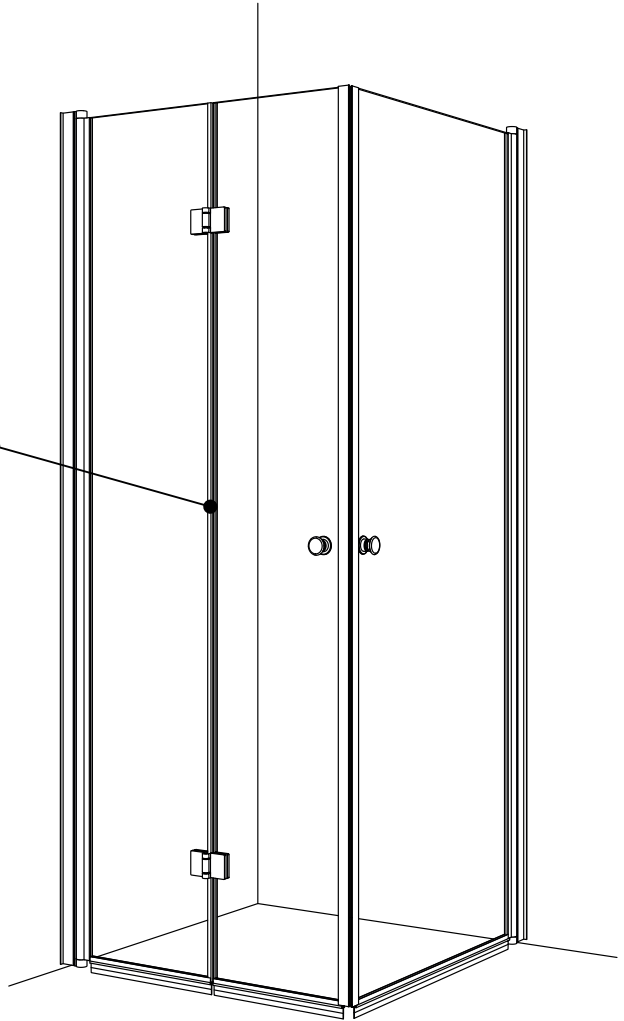
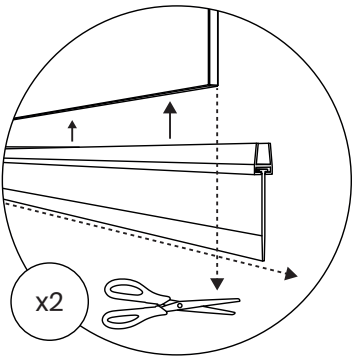
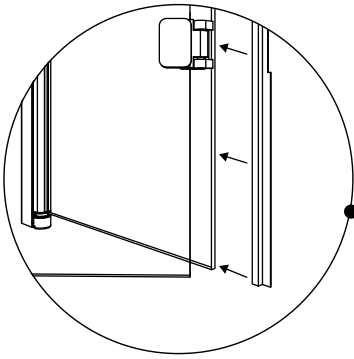
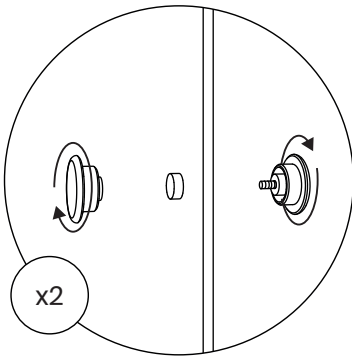
Nosta yläkiinnike ylös
ja kiristä ruuvit.



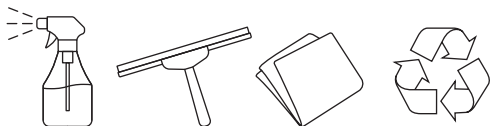
Säädä suihkuseinät haluttuun
lepoasentoon ja kiristä ruuvit.



4 ASENNA VETIMET JA TIIVISTEET



Leikkaa alatiivisteet lattian mukaisesti niin, että lattian ja tiivisteiden väliin jää 2 mm:n rako.
Lyhennä tiivisteet lasien leveyden mittaiseksi.



HOITO-OHJE

Yksinkertaisin ja ympäristöystävällisin tapa pitää suihkuseinän lasi kirkkaana on huuhdella lasi puhtaalla vedellä suihkun jälkeen ja pyyhkiä se kuivaksi kumilastalla tai pehmeällä liinalla. Tarvittaessa lasin voi pestä miedolla nestemäisellä puhdistusaineella ja pehmeällä liinalla. Puhdistusaineena voidaan käyttää myös esim. astianpesuainetta tai vedellä laimennettua talousetikkaa (50/50). Pesun jälkeen lasi huuhdellaan vedellä ja kuivataan käyttäen kumilastaa tai pehmeää liinaa.

Suihkuseinän muut osat voidaan puhdistaa tarkoitukseen soveltuvalla miedolla nestemäisellä puhdistusaineella ja pehmeällä liinalla.

Hankaavia, hiovia aineita, happoja tai muita ammoniakkia sisältäviä puhdistusaineita ei saa käyttää suihkuseinän lasiin tai muihin osiin. Puhdistusaineita, joiden pH-arvo n yli 8, ei tule käyttää suihkuseinän lasiin eikä muihin osiin.

KIERRÄTYSOHJE

Kierrätys säästää luontoa ja luonnonvaroja. Kierrätykseen päätyvä lasijäte hyödynnetään raaka-aineena muun muassa lasivillan ja vaahtolasin valmistuksessa.

Lasia käsitellessäsi käytä suojalaseja ja -käsineitä. Irrota suihkuseinä seinästä ja irrota kaikki metalliosat ja tiivisteet lasista. Kokoa irtonaiset roskat erikseen ja kierrätä materiaali seuraavasti:

- karkaistu lasi toimitetaan tasolasijätteenä lasijätteen käsittelijälle tai tasolasia keräävälle jättesemalle
- metalli ja ruuvit toimitetaan metallinkeräykseen
- muovilistat ja -osat toimitetaan muovinkeräykseen

Vihtan Oy
Sälpäkuja 7, 90620 Oulu
Puh. 029 0092515
tilaus@vihtan.fi

www.vihtan.fi