

VILPE ECo -potentiometri



Potentiometri VILPE ECo- ja ECo FLOW -huippuimureille

VILPE ECo -potentiometrillä säädetään manuaalisesti jatkuvassa käytössä olevia huippuimureita, kuten radonimureita. Lisäksi se sopii esimerkiksi varastojen, hissikulujen tai portaikkojen huippuimureiden moottorin pyörimisnopeuden säätöön. Yhteensopiva EC-huippuimureiden kanssa.

Potentiometristä saadaan 0–10 V jänniteviesti, ja se voidaan asentaa haluttuun ohjausjännitteeseen. Portaaton säätö joustavoittaa huippuimurin ohjausta, kun huippuimurin saa ohjattua halutulle ilmamäärille. Tuote mahdollistaa huippuimurin ohjauksen kohteissa, joissa ei ole taloautomaatiojärjestelmiä.

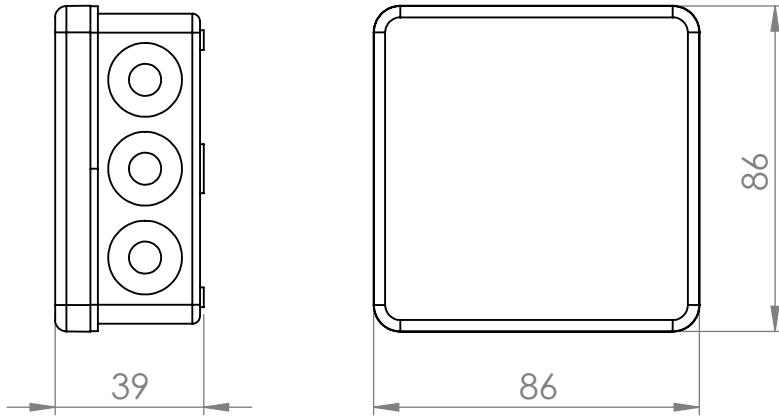
Potentiometri on pöly- ja vesitiivis, joten sen voi asentaa ulko- tai sisätiloihin. Tuote voidaan asentaa esimerkiksi huippuimurin yhteyteen katolle tai ullakolle. IP65.

Asenna ja unohda: kun tuote on asennettu, voit luottaa siihen, että laadukas potentiometri pitää huippuimurin säädöt halutulla tasolla. Potentiometrillä on kahden vuoden takuu.

Säädin ei tarvitse toimiakseen käyttöjännitettä, vaan se käyttää huippuimurilta saatavaa +10 V käyttöjännitettä.



Mitat

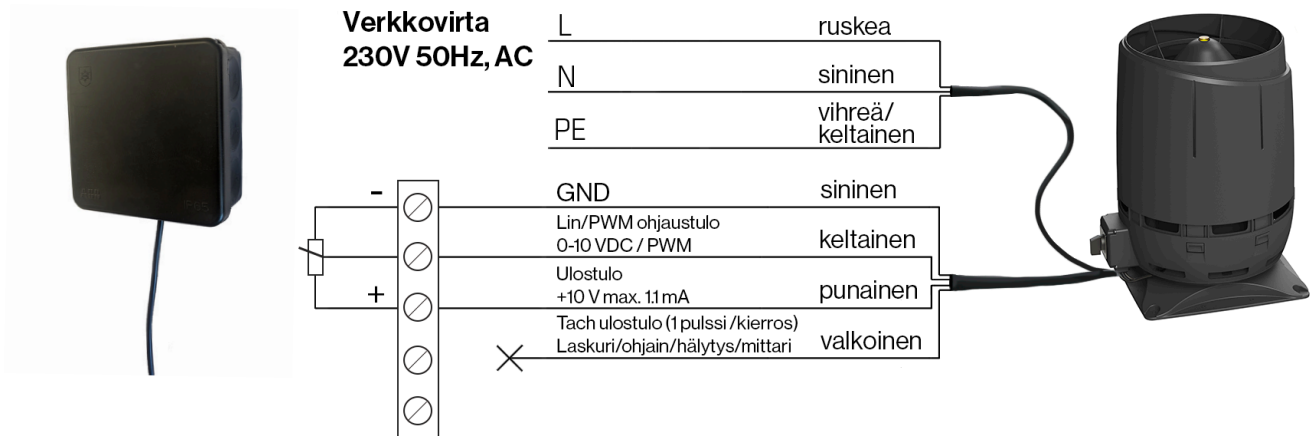


Ominaisuudet

- Lähtöjännite: 0-10 V
- Suojausluokka: IP65
- Pinta-asennus
- Toimintalämpötila: -30...+80 °C
- Pöly- ja vesitiivis kotelo
- Väri: musta

Kytkenäkaavio

ECo110 FLOW, ECo125 FLOW, ECo160 FLOW, ECo200 FLOW,
ECo190, ECo220, ECo250



Rakenne

1. Sähkörasia
2. Vedonpoistaja
3. Kytkenärima
4. Piirilevysäädin

