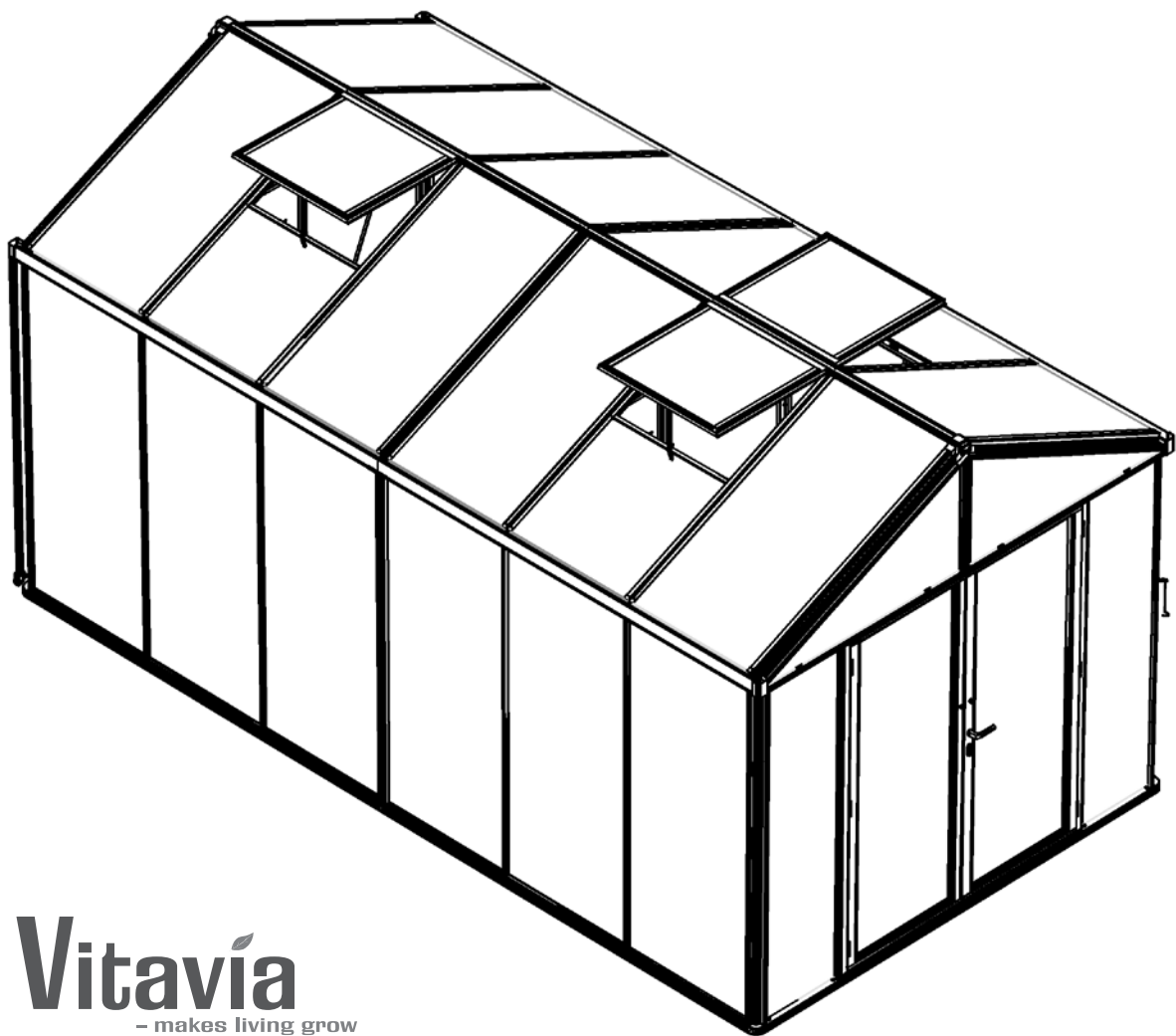


FIN Asennusohje



Vitavía
- makes living grow

VM0040-P
8100, 10000, 11900, 13800, 15700

Hyvä asiakas,

Kiitos, että valitsit laadukkaan tuotteen.

Olemme varmoja, että saat tuotteesta paljon iloa.

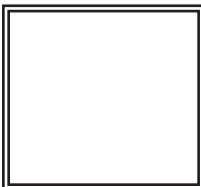


Lue nämä ohjeet huolellisesti ja kokonaan ennen kuin aloitat asennuksen.

• Sisälllys / Symbolit	Sivu 2
• Suositukset	Sivu 3
• Turvallisuutta koskeva huomautus	Sivu 4
• Kunnossapito	Sivu 5
• Osaluettelon yhteenveto	Sivu 6
• Osaluettelo pakkaus 1/1	Sivu 7-19
• Osaluettelo pakkaus 1/2	Sivu 20
• Osaluettelo pakkaus 2	Sivu 21-25
• Osaluettelo pakkaus 3	Sivu 26-30
• Osaluettelo pakkaus 4	Sivu 31-35
• Osaluettelo pakkaus 5 - kattoluukku	Sivu 36-37
• Perustus	Sivu 38-39
Asennus	
• Vaihe 1 Alapalkit / kulmapalkit	Sivu 40-41
• Vaihe 2 Keskipalkit / räystäslisät	Sivu 42-43
• Vaihe 3 Keskipalkit	Sivu 44-45
• Vaihe 4 Katto	Sivu 46-49
• Vaihe 5 Kattoluukku	Sivu 50-51
• Vaihe 6 Ovet	Sivu 52-55
• Vaihe 7 Lasitus	Sivu 56-65
• Vaihe 8 Viimeistely	Sivu 66-67
• Vaihe 9 Vesirännit	Sivu 68-69



Yhdellä ääriiviivalla kehystetyt kuvat näyttävät näkymän kasvihuoneen sisältäpäin.



Kahdella ääriiviivalla kehystetyt kuvat näyttävät näkymän kasvihuoneen ulkopuolelta.



Tärkeä neuvo, ota huomioon:



Suosituksset:

Osien terävät reunat ja kulmat voivat aiheuttaa vammoja. Käytä aina suojalaseja, -käsineitä, -jalkineita ja -kypärää, kun käsittelet alumiiniprofiileja, lasi- ja polykarbonaattilevyjä. Rikkoutunut lasi on turvallisuusriski – siivoa lasinsirut välittömästi ja hävitä ne asianmukaisesti.

Huomaa:

Ostamasi tuote on tarkoitettu **vain** kasvien kasvattamiseen ja tuotetta tulee käyttää **vain** tähän tarkoitukseen. Emme ota vastuuta, jos tuotetta käytetään muuhun tarkoitukseen.

Sijoituspaikan valinta:

Valitse aurinkoinen paikka, joka on mahdollisimman suojassa tuulelta. Sijoituspaikan valinnalla on merkitystä parhaan kasvutuloksen ja kasvihuoneen turvallisuuden takaamiseksi.

Ennen aloittamista:

Ennen kuin aloitat uuden kasvihuoneesi kokoamisen, tarkista, että kaikki luetellut osat sisältyvät toimitukseen. Ota jokainen osanippu pakkauksesta, jotta osien tunnistaminen on helpompaa.

Osaluettelot on jaoteltu toimituslaatikoittain.

On tärkeää, että avatut niput eivät sekoitu keskenään.

Jos jotain puuttuu, ota yhteyttä jälleenmyyjään.

Jos huomaat, että jonkin osan kiinnittäminen ei onnistu, **älä** tee osaan muutoksia. Ota yhteyttä jälleenmyyjään, joka ohjaa sinut eteenpäin asiakaspalvelukumppanille.

Kehitämme tuotteitamme jatkuvasti ja pidätämme oikeuden muuttaa tuotetietoja ilman ennakoilmoitusta. Tämän vuoksi tuotteesi ja asennusohjeen kuvien välillä voi olla pieniä eroja.

Tarvitset seuraavat työkalut:

- ruuvimeisselit (tavallinen ja ristipää PH2)
- kumivasara
- 2 x 1,8 m:n tikkaat
- 10 mm:n lenkki-/kiintoavain
- vesivaaka
- mattoveitsi
- akkuporakone, jossa säädettävä vääntömomentti

Turvallisuutta koskeva huomautus!

- **Terävät reunat ja kulmat voivat aiheuttaa vammoja. Käytä aina suojalaseja, -käsineitä, -jalkineita ja -kypärää, kun käsittelet alumiiniprofiileja, lasi- ja polykarbonaattilevyjä. Rikkoutunut lasi on turvallisuusriski – siivoa lasinsirut välittömästi ja hävitä ne asianmukaisesti.**

- **Suosittellemme, että vähintään 2–3 henkilöä kokoaa kasvihuoneen.**

Tärkeää! Puristumisvaara asennuksen aikana.

- **Kasvihuonetta ei tule koota voimakkaan tuulen tai myrskyn aikana.**

- **Kasvihuone on aina ankkuroitava.**

- **Tarkista kaikkien muttereiden ja pulttien kireys kahden viikon kuluttua kokoamisen jälkeen.**

- **Sulje voimakkaalla tuulella ovet ja kaikki kattoluukut.**

- **Jos lunta sataa paljon, poista rakennuksen katto tai ryhdy asianmukaisiin toimenpiteisiin katon tukemiseksi. Lämmitä rakennusta talvella.**



Kunnossapito

Lue nämä ohjeet huolellisesti ja kokonaan ennen kuin aloitat asennuksen.

Kasvihuone tulee pestä ajoittain perusteellisesti miedolla pesuaineella. Kasvihuoneen lasit voidaan puhdistaa lasinpuhdistusaineella. Tarkista, että käyttämäsi pesuaine sopii alumiinille ja muoville.

Jos et ole varma pesuaineen soveltuvuudesta, kokeile sitä pienelle varjoisalle alueelle.



Huomaa:

Uuden kasvihuoneesi suojaamiseksi suosittelemme sisällyttämään sen kotivakuutukseen. Ota huomioon mahdolliset kasvihuoneen sijoittamista koskevat rakennusmääräykset.

Kiinnitä mukana toimitettu kasvihuoneen tuotetarra ovipalkkiin asennuksen jälkeen. Tämä tieto on tärkeä, jos tarvitset myöhemmin varaosia.

Säilytä asennusohje turvallisessa paikassa myöhempää käyttöä varten.



Huomaa:

Noudata tässä oppaassa annettuja ohjeita ja vinkkejä, jotta kokoaminen sujuu ilman vaikeuksia. Jos huomaat oppaassa virheen tai jos jotain vaihetta ei ole selitetty tarpeeksi selkeästi, ota yhteyttä jälleenmyyjään.

Arvostamme ehdotuksiasi.

Laaja valikoima kasvihuoneen lisätarvikkeita on saatavana jälleenmyyjältäsi. Tutustu tuotteisiin, sillä lisätarvikkeiden avulla voit saada enemmän irti kasvihuoneestasi.

Osaluettelo

Osaluettelo

Ennen kuin aloitat uuden kasvihuoneesi kokoamisen, tarkista, että kaikki seuraavissa osaluetteloissa luetellut osat sisältyvät toimitukseen. Ota jokainen osanippu pakkauksesta, jotta osien tunnistaminen on helpompaa.

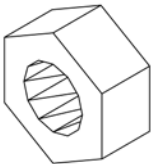
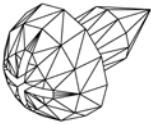

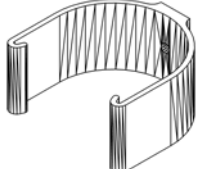

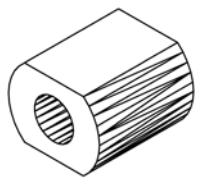

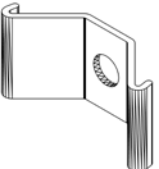

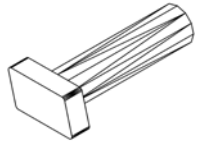



On tärkeää, että avatut niput eivät sekoitu keskenään.

Jos jotain puuttuu, ota yhteyttä jälleenmyyjään.

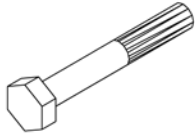
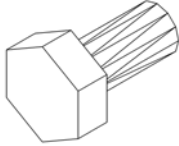



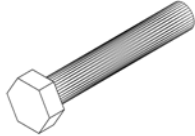
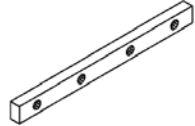


Model VM0040-P	Pack 1/1 - 1/6 POS	Pack 1/1 - 2/6 POS	Pack 1/1 - 3/6 POS	Pack 1/1 - 4/6	Pack 1/1 - 5/6	Pack 1/1 - 6/6
8100	1x	1x	1x	1x	1x	1x
10000	1x	1x	1x	1x	1x	1x
11900	1x	1x	1x	1x	1x	1x
13800	1x	1x	1x	1x	1x	1x
15700	1x	1x	1x	1x	1x	1x

Model VM0040-P	Pack 1/2		Pack 2		Pack 3 - 1/2	Pack 3 - 2/2
8100	1x		2x		-	-
10000	1x		1x		1x	1x
11900	1x		-		2x	2x
13800	2x		-		1x	1x
15700	3x		-		-	-

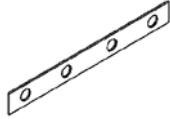
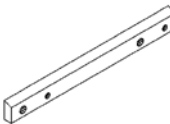
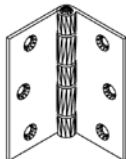
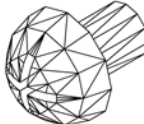
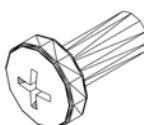
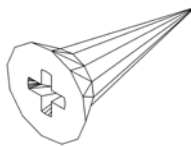
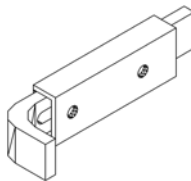
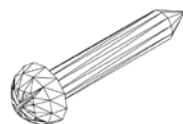
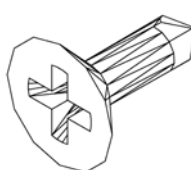
Model VM0040-P	Pack 4 - 1/2	Pack 4 - 2/2				Pack 5
8100	-	-				-
10000	-	-				-
11900	-	-				1x
13800	1x	1x				1x
15700	2x	2x				1x

Pack 1/1 - 1/6 POS					Required Quantity / Model					
Item No.	Part	Section Ref.	Size mm	Quantity in Carton	8100	10000	11900	13800	15700	Profile
1002		9	M6	2x	2x	2x	2x	2x	2x	
1006		4b 5 6 9	3.5x6	20x	30x	30x	36x	36x	36x	
1402		9	36	2x	2x	2x	2x	2x	2x	
1403		9	20	2x	2x	2x	2x	2x	2x	
1405		9	15	2x	2x	2x	2x	2x	2x	
1409		9	20	2x	2x	2x	2x	2x	2x	
1412		9	M6x22	2x	2x	2x	2x	2x	2x	
6090	PVC 	7b 7c	56000	1x	77000	85500	94000	103000	112000	
7048		4b	M6x80	2x	-	1x	2x	2x	2x	

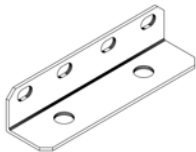

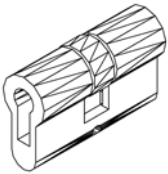
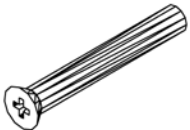
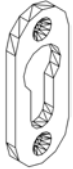
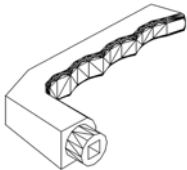

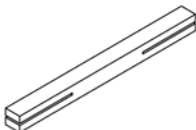
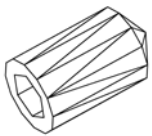
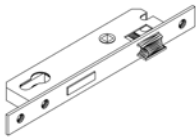
Osaluettelo

Pack 1/1 - 1/6 POS					Required Quantity / Model					
Item No.	Part	Section Ref.	Size mm	Quantity in Carton	8100	10000	11900	13800	15700	Profile
7050		7b	M6x42	90x	124x	136x	148x	160x	172x	
7052		2, 3 4, 5 6, 7a	M6x12	98x	148x	170x	196x	218x	240x	
7053		1, 2 3, 4 5, 6 7, 8	M6x4	222x	306x	340x	378x	412x	446x	
7054		4b 6	M6x100	8x	12x	12x	14x	14x	14x	
7055		4b 6	M6x10 x14	8x	12x	12x	14x	14x	14x	
7058		7c	M6x38	20x	20x	20x	20x	20x	20x	
7061		1 4a 7a	117	9x	13x	15x	17x	17x	17x	
7062		4	235	4x	6x	7x	8x	9x	10x	
7063		3	255	4x	8x	10x	12x	14x	16x	

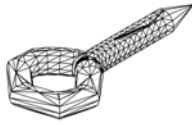
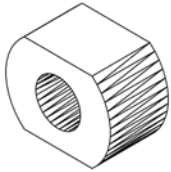

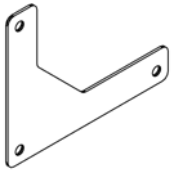
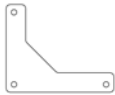
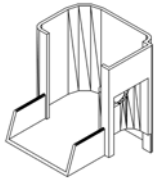
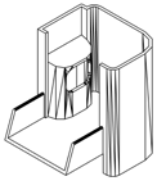
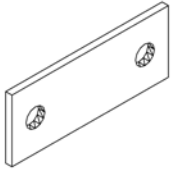


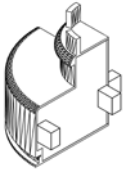
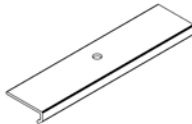

VM0040-P

Pack 1/1 - 1/6 POS					Required Quantity / Model					
Item No.	Part	Section Ref.	Size mm	Quantity in Carton	8100	10000	11900	13800	15700	Profile
7064		1 4a 7a	117	1x	5x	5x	5x	5x	5x	
7065		4a	140	2x	2x	2x	2x	2x	2x	
7066		6	75	6x	6x	6x	6x	6x	6x	
7080		1 4a 7a	M6x8	36x	52x	60x	68x	68x	68x	
7081		4a	M5x13	4x	4x	4x	4x	4x	4x	
7082		6R	3.9x13	4x	4x	4x	4x	4x	4x	
7085		6L	95	2x	2x	2x	2x	2x	2x	
7087		6L	5x30	4x	4x	4x	4x	4x	4x	
7088		6 8	3.9x13	44x	42x	42x	42x	42x	42x	

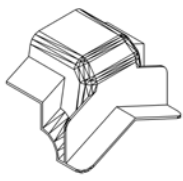
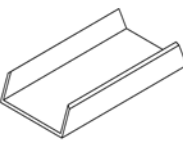

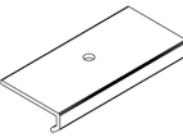



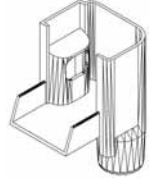
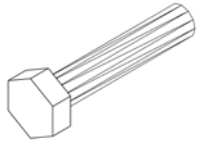
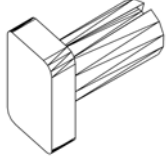
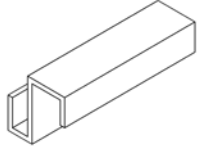
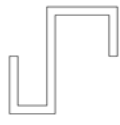
Osaluettelo

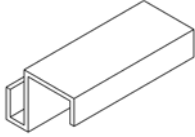

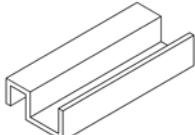

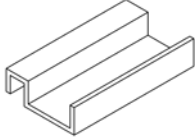

Pack 1/1 - 1/6 POS					Required Quantity / Model					
Item No.	Part	Section Ref.	Size mm	Quantity in Carton	8100	10000	11900	13800	15700	Profile
7095		1	117	8x	8x	10x	12x	12x	12x	
7101		6R	62	1x	1x	1x	1x	1x	1x	
7102		6R	M5x35	1x	1x	1x	1x	1x	1x	
7103		6R	65	2x	2x	2x	2x	2x	2x	
7104		6R	125	2x	2x	2x	2x	2x	2x	
7106		6R	Ø 27	2x	2x	2x	2x	2x	2x	
7107		6R	100	1x	1x	1x	1x	1x	1x	
7108		6R	4.7x8	2x	2x	2x	2x	2x	2x	
7109		6R	240	1x	1x	1x	1x	1x	1x	

VM0040-P

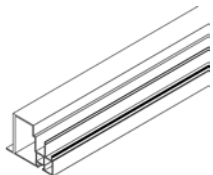
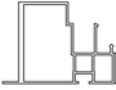
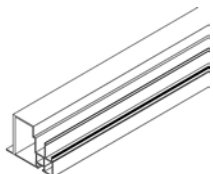
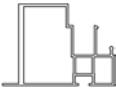
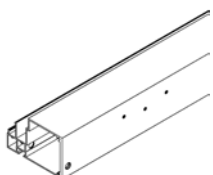
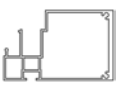
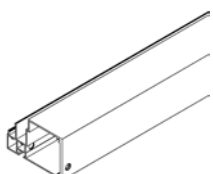
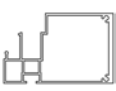
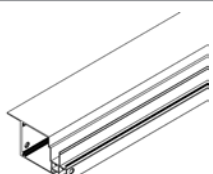
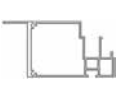
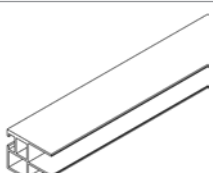
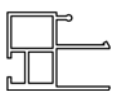
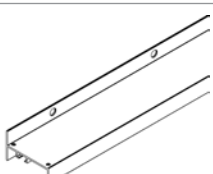

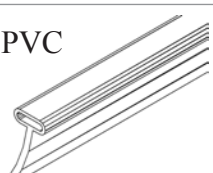

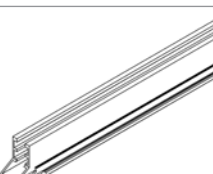

Pack 1/1 - 1/6 POS					Required Quantity / Model					
Item No.	Part	Section Ref.	Size mm	Quantity in Carton	8100	10000	11900	13800	15700	Profile
7111		8	35	2x	2x	2x	2x	2x	2x	
7112		8	8	2x	2x	2x	2x	2x	2x	
7114		6	138	8x	8x	8x	8x	8x	8x	
7128		8	71	1x	1x	1x	1x	1x	1x	
7129		8	71	1x	1x	1x	1x	1x	1x	
7150		6L	50	2x	2x	2x	2x	2x	2x	
7151		8	200	2x	2x	2x	2x	2x	2x	
7200		1	62	4x	4x	4x	4x	4x	4x	
7240		7a	88	2x	2x	2x	2x	2x	2x	

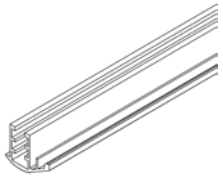
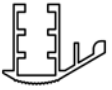
Osaluettelo

Pack 1/1 - 1/6 POS					Required Quantity / Model					
Item No.	Part	Section Ref.	Size mm	Quantity in Carton	8100	10000	11900	13800	15700	Profile
7266		8	91	2x	2x	2x	2x	2x	2x	
7292		7a	100	2x	2x	2x	2x	2x	2x	
7342		7a	45	4x	4x	4x	4x	4x	4x	
7349		7a* 8	3.9x10	6x	50x	62x	74x	86x	98x	
7370		8	71	1x	1x	1x	1x	1x	1x	
7371		8	71	1x	1x	1x	1x	1x	1x	
7390		2	M6x30	4x	4x	4x	4x	4x	4x	
7399		1 8	M6x12	10x	10x	10x	10x	10x	10x	
7406		7b	30	6x	14x	16x	18x	20x	22x	

Pack 1/1 - 1/6 POS					Required Quantity / Model					
Item No.	Part	Section Ref.	Size mm	Quantity in Carton	8100	10000	11900	13800	15700	Profile
7407		7b	30	6x	14x	16x	18x	20x	22x	
7408		7b	30	8x	8x	8x	8x	8x	8x	
7409		7b	30	8x	8x	8x	8x	8x	8x	

Osaluettelo


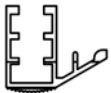
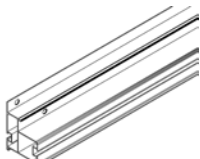

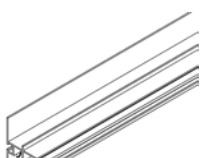
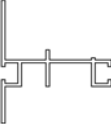
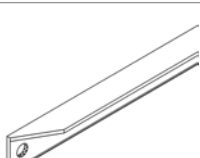

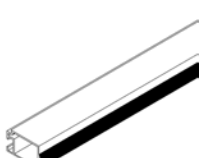
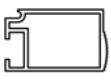


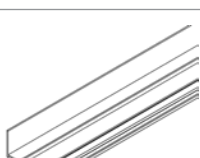
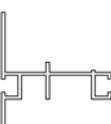
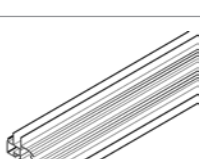
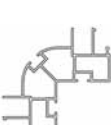
Pack 1/1 - 2/6 POS					Required Quantity / Model					Profile
Item No.	Part	Section Ref.	Size mm	Quantity in Carton	8100	10000	11900	13800	15700	
7139		2	1775	1x	1x	1x	1x	1x	1x	
7140		2	1775	1x	1x	1x	1x	1x	1x	
7141		6	1728	2x	2x	2x	2x	2x	2x	
7142		6L	1728	1x	1x	1x	1x	1x	1x	
7143		6R	1728	1x	1x	1x	1x	1x	1x	
7144		6	569	4x	4x	4x	4x	4x	4x	
7145		6	711	4x	4x	4x	4x	4x	4x	
7146	PVC 	6	711	4x	4x	4x	4x	4x	4x	
7147		7c	594	4x	4x	4x	4x	4x	4x	

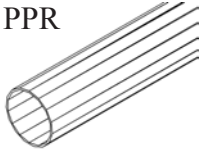
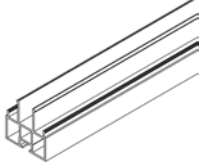
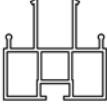
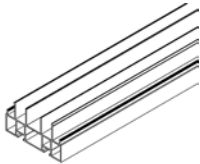

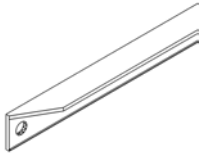

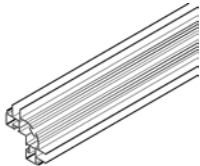

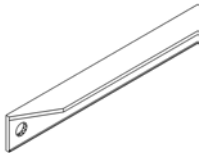

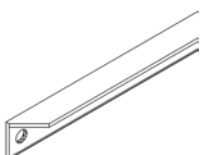

Pack 1/1 - 2/6 POS					Required Quantity / Model					
Item No.	Part	Section Ref.	Size mm	Quantity in Carton	8100	10000	11900	13800	15700	Profile
7148		7c	1724	4x	4x	4x	4x	4x	4x	

Osaluettelo

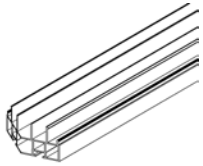

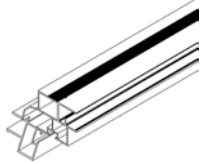
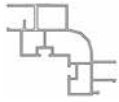
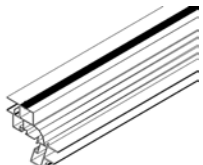
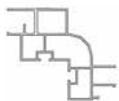
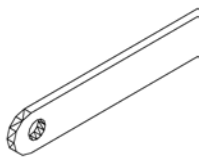

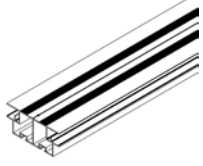

VM0040-P


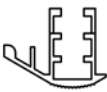








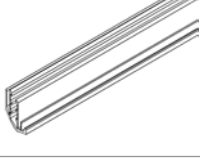
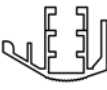

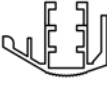

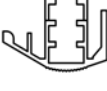


Osaluettelo

Pack 1/1 - 3/6 POS					Required Quantity / Model					Profile
Item No.	Part	Section Ref.	Size mm	Quantity in Carton	8100	10000	11900	13800	15700	
7044		7b	443	2x	4x	4x	4x	4x	4x	
7133		1	2460	1x	1x	1x	1x	1x	1x	
7134		2	2459	1x	1x	1x	1x	1x	1x	
7135		3	1831	2x	2x	2x	2x	2x	2x	
7136		2	1502	1x	1x	1x	1x	1x	1x	
7137		1	2460	1x	1x	1x	1x	1x	1x	
7138		2	2459	1x	1x	1x	1x	1x	1x	
7236		1	1775	2x	4x	4x	4x	4x	4x	

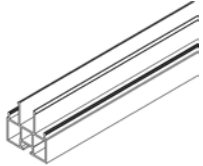
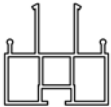


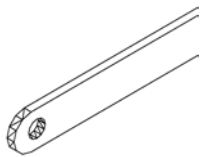

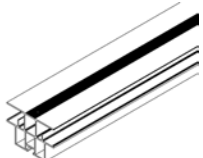
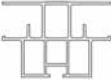
Pack 1/1 - 4/6					Required Quantity / Model					
Item No.	Part	Section Ref.	Size mm	Quantity in Carton	8100	10000	11900	13800	15700	Profile
1415	PPR 	9	1750	2x	2x	2x	2x	2x	2x	
7005		3	1775	2x	6x	8x	10x	12x	14x	
7006		2	1775	3x	3x	3x	3x	3x	3x	
7069		3	1924	2x	2x	2x	2x	2x	2x	
7236		1	1775	2x	4x	4x	4x	4x	4x	
7269		3	1926	4x	4x	4x	4x	4x	4x	
7295		4a	1531.5	4x	4x	4x	4x	4x	4x	

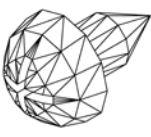
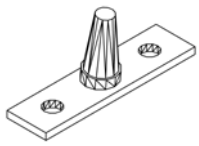


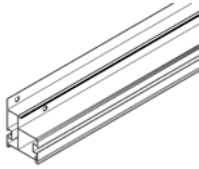
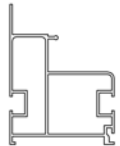


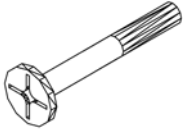
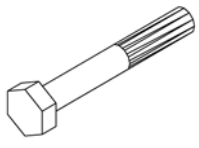
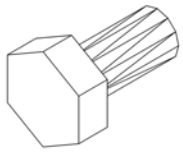

Osaluettelo

Pack 1/1 - 5/6					Required Quantity / Model					Profile
Item No.	Part	Section Ref.	Size mm	Quantity in Carton	8100	10000	11900	13800	15700	
7219		3	569.5	2x	2x	2x	2x	2x	2x	
7237		4a	1362	2x	2x	2x	2x	2x	2x	
7238		4a	1362	2x	2x	2x	2x	2x	2x	
7249		4b	1251	1x	3x	4x	5x	6x	7x	
7256		4a	1356	2x	2x	2x	2x	2x	2x	


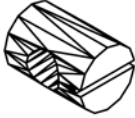
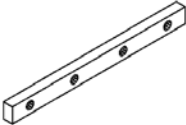


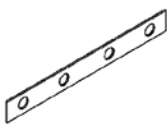
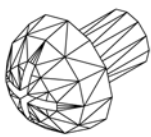
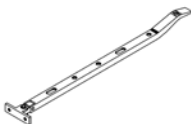
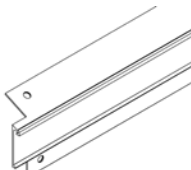

Pack 1/1 - 6/6					Required Quantity / Model					Profile
Item No.	Part	Section Ref.	Size mm	Quantity in Carton	8100	10000	11900	13800	15700	
7030		7b	1793	2x	2x	2x	2x	2x	2x	
7032		7b	1793	2x	6x	8x	10x	12x	14x	
7033		7b	1793	14x	14x	14x	14x	14x	14x	
7034		7b	733	2x	10x	12x	14x	16x	18x	
7044		7b	443	2x	4x	4x	4x	4x	4x	
7074		7b	1369	2x	2x	2x	2x	2x	2x	
7075		7b	1369	2x	2x	2x	2x	2x	2x	
7276		7b	582	2x	2x	2x	2x	2x	2x	
7277		7b	582	2x	2x	2x	2x	2x	2x	

Osaluettelo

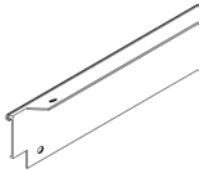

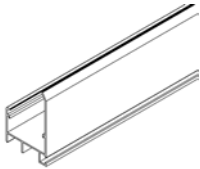
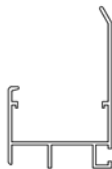
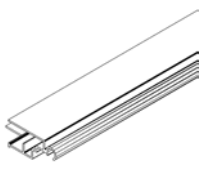

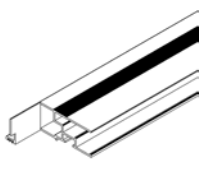
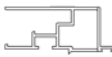
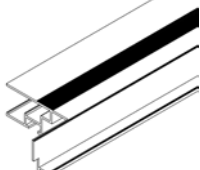
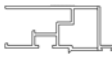
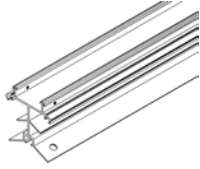

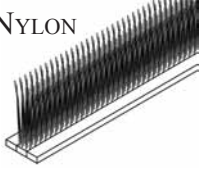

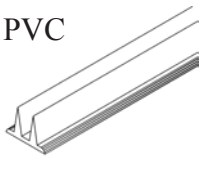

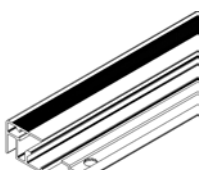

Pack 1/2					Required Quantity / Model					Profile
Item No.	Part	Section Ref.	Size mm	Quantity in Carton	8100	10000	11900	13800	15700	
7005		3	1775	4x	6x	8x	10x	12x	14x	
7032		7b	1793	4x	6x	8x	10x	12x	14x	
7249		4b	1251	2x	3x	4x	5x	6x	7x	
7255		4b	1356	4x	4x	6x	8x	10x	12x	

Pack 2					Required Quantity / Model					
Item No.	Part	Section Ref.	Size mm	Quantity in Carton	8100	10000	11900	13800	15700	Profile
1006		4b 5 6 9	3.5x6	6x	30x	30x	36x	36x	36x	
6056		4b	46	2x	4x	4x	6x	6x	6x	
6090	PVC 	7b 7c	10500	1x	77000	85500	94000	103000	112000	
7001		1	1520	2x	4x	2x	-	-	-	
7034		7b	733	4x	10x	12x	14x	16x	18x	
7047		4b	M6x48	1x	2x	4x	4x	6x	8x	
7050		7b	M6x42	19x	124x	136x	148x	160x	172x	
7052		2, 3 4, 5 6, 7a	M6x12	30x	148x	170x	196x	218x	240x	
7053		1, 2 3, 4 5, 6 7, 8	M6x4	49x	306x	340x	378x	412x	446x	

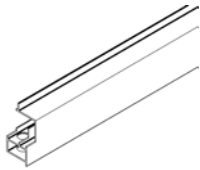


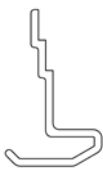
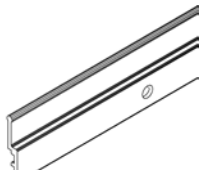

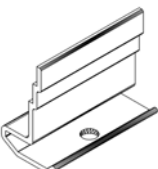
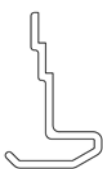
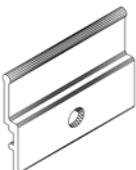



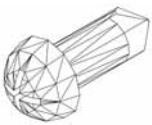
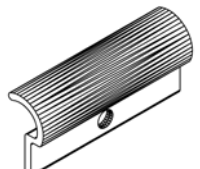

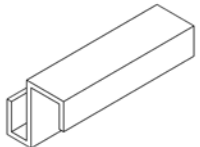
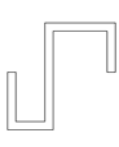
Osaluettelo

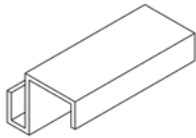

Pack 2					Required Quantity / Model					
Item No.	Part	Section Ref.	Size mm	Quantity in Carton	8100	10000	11900	13800	15700	Profile
7054		4b 6	M6x100	2x	12x	12x	14x	14x	14x	
7055		4b 6	M6x10 x14	2x	12x	12x	14x	14x	14x	
7061		1 4a 7a	117	2x	13x	15x	17x	17x	17x	
7062		4	235	1x	6x	7x	8x	9x	10x	
7063		3	255	2x	8x	10x	12x	14x	16x	
7064		1 4a 7a	117	2x	5x	5x	5x	5x	5x	
7080		1 4a 7a	M6x8	8x	52x	60x	68x	68x	68x	
7090		5	324	1x	2x	2x	3x	3x	3x	
7201		2	1539	1x	2x	1x	-	-	-	

VM0040-P

Pack 2					Required Quantity / Model					
Item No.	Part	Section Ref.	Size mm	Quantity in Carton	8100	10000	11900	13800	15700	Profile
7202		2	1539	1x	2x	1x	-	-	-	
7213		7a	1539	2x	4x	2x	-	-	-	
7244		5	713	1x	2x	2x	3x	3x	3x	
7247 (7291)		5	674	1x	2x	2x	3x	3x	3x	
7248 (7291)		5	674	1x	2x	2x	3x	3x	3x	
7250		4a	1520	1x	2x	1x	-	-	-	
7257	NYLON 	4a	1520	2x	4x	2x	-	-	-	
7291 (7247 & 7248)	PVC 	5	674	2x	4x	4x	6x	6x	6x	
7293		5	713	1x	2x	2x	3x	3x	3x	

Osaluettelo

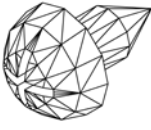
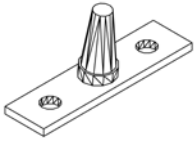


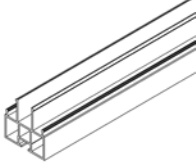
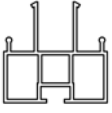


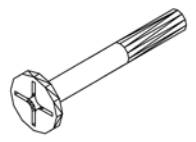
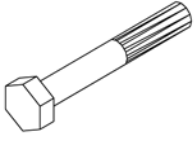
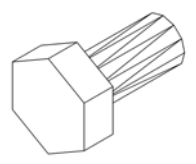

Pack 2					Required Quantity / Model					Profile
Item No.	Part	Section Ref.	Size mm	Quantity in Carton	8100	10000	11900	13800	15700	
7294		4b	708	2x	2x	3x	3x	3x	3	
7296		7a	707	8x	10x	12x	14x	16x	16	
7297		7a	687	8x	10x	12x	14x	16x	16	
7298		7a*	30	6x +8x*	8x +10x*	9x +12x*	11x +14x*	13x +16x*	13 +16*	
7299		7a*	30	6x +8x*	8x +10x*	9x +12x*	11x +14x*	13x +16x*	13 +16*	
7343		7a	56	4x	6x	8x	10x	12x	12	
7349		7a* 8	3.9x10	50x	62x	74x	86x	98x	98	
7369		8	30	4x	4x	6x	6x	6x	6	
7406		7b	30	14x	16x	18x	20x	22x	22	

Pack 2					Required Quantity / Model					
Item No.	Part	Section Ref.	Size mm	Quantity in Carton	8100	10000	11900	13800	15700	Profile
7407		7b	30	4x	14x	16x	18x	20x	22x	



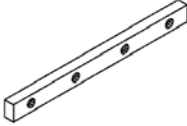


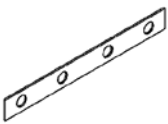
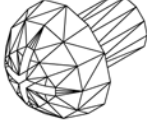

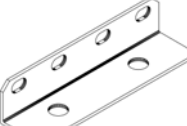

Osaluettelo

VM0040-P

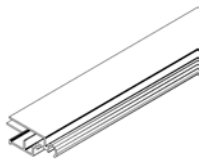

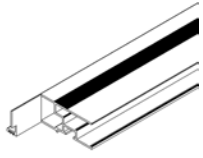

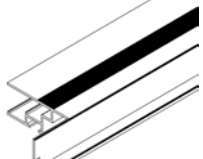

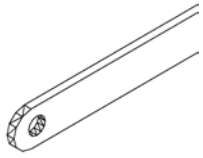

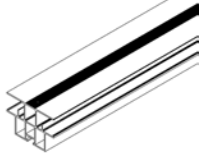
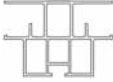
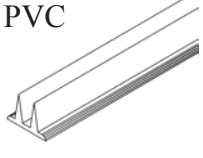

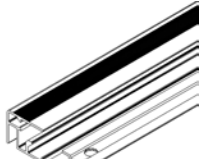

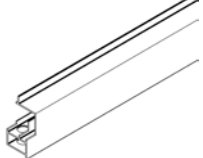


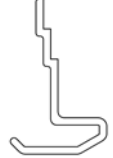
Osaluettelo

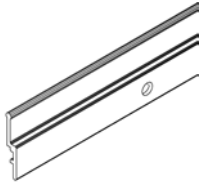



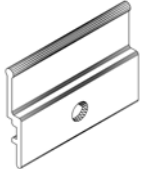

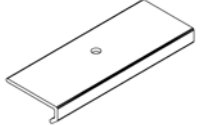

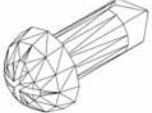
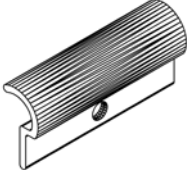

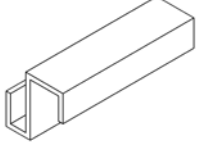

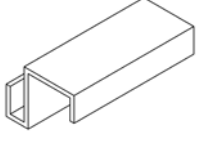
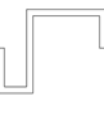
Pack 3 - 1/2					Required Quantity / Model					
Item No.	Part	Section Ref.	Size mm	Quantity in Carton	8100	10000	11900	13800	15700	Profile
1006		4b 5 6 9	3.5x6	6x	30x	30x	36x	36x	36x	
6056		4b	46	2x	4x	4x	6x	6x	6x	
6090	PVC 	7b 7c	19000	1x	77000	85500	94000	103000	112000	
7005		3	1775	2x	6x	8x	10x	12x	14x	
7034		7b	733	6x	10x	12x	14x	16x	18x	
7047		4b	M6x48	3x	2x	4x	4x	6x	8x	
7050		7b	M6x42	31x	124x	136x	148x	160x	172x	
7052		2, 3 4, 5 6, 7a	M6x12	52x	148x	170x	196x	218x	240x	
7053		1, 2 3, 4 5, 6 7, 8	M6x4	83x	306x	340x	378x	412x	446x	

VM0040-P

Pack 3 - 1/2					Required Quantity / Model					
Item No.	Part	Section Ref.	Size mm	Quantity in Carton	8100	10000	11900	13800	15700	Profile
7054		4b 6	M6x100	2x	12x	12x	14x	14x	14x	
7055		4b 6	M6x10 x14	2x	12x	12x	14x	14x	14x	
7061		1 4a 7a	117	4x	13x	15x	17x	17x	17x	
7062		4	235	2x	6x	7x	8x	9x	10x	
7063		3	255	4x	8x	10x	12x	14x	16x	
7064		1 4a 7a	117	2x	5x	5x	5x	5x	5x	
7080		1 4a 7a	M6x8	16x	52x	60x	68x	68x	68x	
7090		5	324	1x	2x	2x	3x	3x	3x	
7095		1	117	2x	8x	10x	12x	12x	12x	

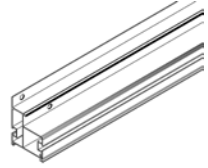
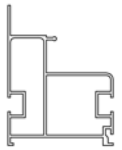


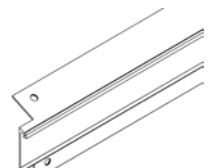
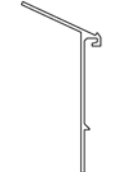
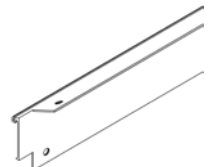
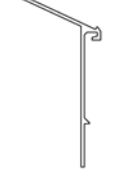
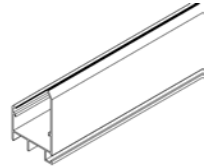
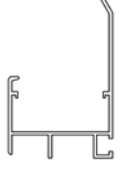
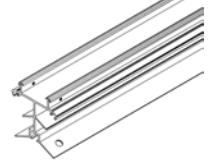
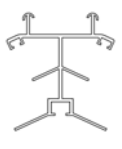
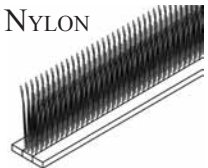

Osaluettelo

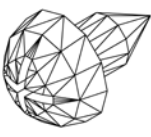
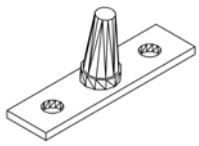



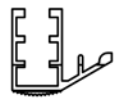
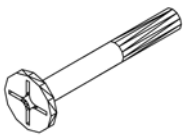
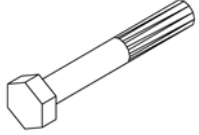
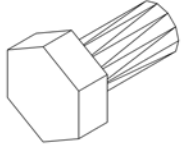


Pack 3 - 1/2					Required Quantity / Model					
Item No.	Part	Section Ref.	Size mm	Quantity in Carton	8100	10000	11900	13800	15700	Profile
7244		5	713	1x	2x	2x	3x	3x	3x	
7247 (7291)		5	674	1x	2x	2x	3x	3x	3x	
7248 (7291)		5	674	1x	2x	2x	3x	3x	3x	
7249		4b	1251	1x	3x	4x	5x	6x	7x	
7255		4b	1356	2x	4x	6x	8x	10x	12x	
7291 (7247 & 7248)	PVC 	5	674	2x	4x	4x	6x	6x	6x	
7293		5	713	1x	2x	2x	3x	3x	3x	
7294		4b	708	1x	2x	2x	3x	3x	3x	
7296		7a	707	6x	8x	10x	12x	14x	16x	

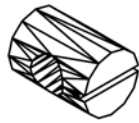
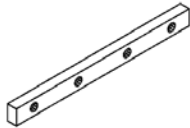


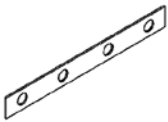
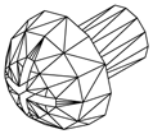

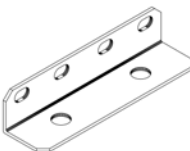

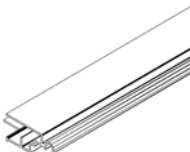

Pack 3 - 1/2					Required Quantity / Model					
Item No.	Part	Section Ref.	Size mm	Quantity in Carton	8100	10000	11900	13800	15700	Profile
7297		7a	687	8x	10x	12x	14x	16x	16	
7298		7a*	30	6x +8x*	8x +10x*	9x +12x*	11x +14x*	13x +16x*	13 +16*	
7299		7a*	30	6x +8x*	8x +10x*	9x +12x*	11x +14x*	13x +16x*	13 +16*	
7343		7a	56	4x	6x	8x	10x	12x	12	
7349		7a* 8	3.9x10	50x	62x	74x	86x	98x	98	
7369		8	30	4x	4x	6x	6x	6x	6	
7406		7b	30	14x	16x	18x	20x	22x	22	
7407		7b	30	14x	16x	18x	20x	22x	22	

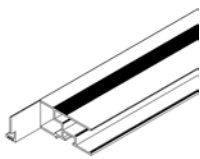

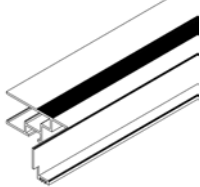

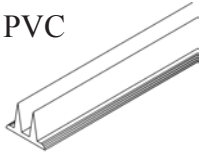

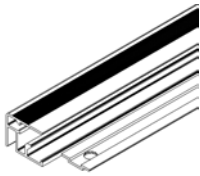

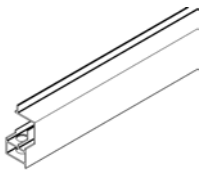
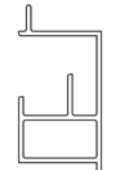

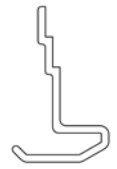
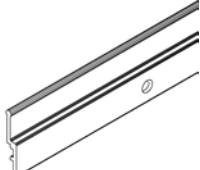
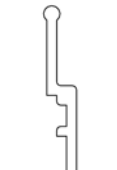

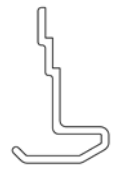
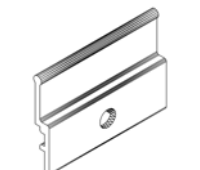
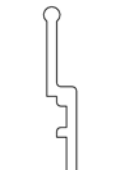
Osaluettelo

Osaluettelo

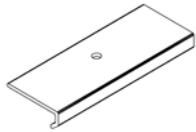

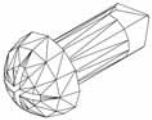
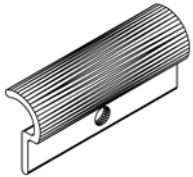

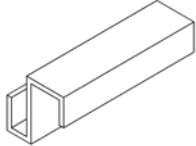
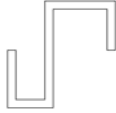
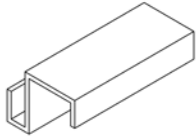

Pack 3 - 2/2					Required Quantity / Model					Profile
Item No.	Part	Section Ref.	Size mm	Quantity in Carton	8100	10000	11900	13800	15700	
7002		1	2264	2x	-	2x	4x	2x	-	
7032		7b	1793	2x	6x	8x	10x	12x	14x	
7203		2	2283	1x	-	1x	2x	1x	-	
7204		2	2283	1x	-	1x	2x	1x	-	
7214		7a	2283	2x	-	2x	4x	2x	-	
7251		4a	2264	1x	-	1x	2x	1x	-	
7258	NYLON 	4a	2264	2x	-	2x	4x	2x	-	

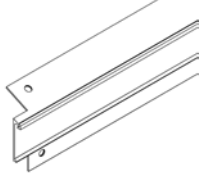

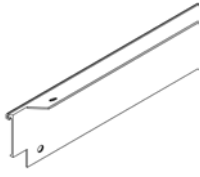

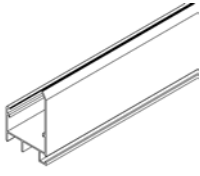
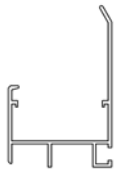
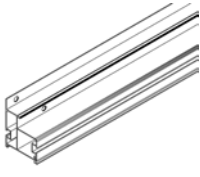
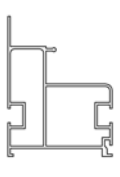
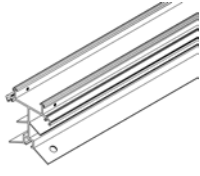

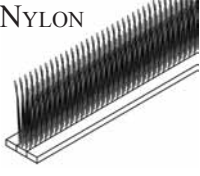

Pack 4 - 1/2					Required Quantity / Model					
Item No.	Part	Section Ref.	Size mm	Quantity in Carton	8100	10000	11900	13800	15700	Profile
1006		4b 5 6 9	3.5x6	6x	30x	30x	36x	36x	36x	
6056		4b	46	2x	4x	4x	6x	6x	6x	
6090	PVC 	7b 7c	28000	1x	77000	85500	94000	103000	112000	
7034		7b	733	8x	10x	12x	14x	16x	18x	
7047		4b	M6x48	5x	2x	4x	4x	6x	8x	
7050		7b	M6x42	43x	124x	136x	148x	160x	172x	
7052		2, 3 4, 5 6, 7a	M6x12	74x	148x	170x	196x	218x	240x	
7053		1, 2 3, 4 5, 6 7, 8	M6x4	117x	306x	340x	378x	412x	446x	
7054		4b 6	M6x100	2x	12x	12x	14x	14x	14x	

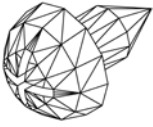
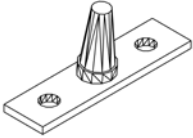
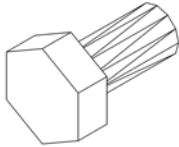


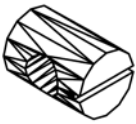

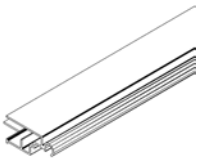

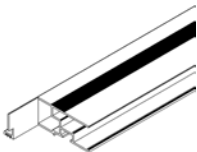
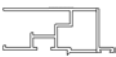
Pack 4 - 1/2					Required Quantity / Model					
Item No.	Part	Section Ref.	Size mm	Quantity in Carton	8100	10000	11900	13800	15700	Profile
7055		4b 6	M6x10 x14	2x	12x	12x	14x	14x	14x	
7061		1 4a 7a	117	4x	13x	15x	17x	17x	17x	
7062		4	235	3x	6x	7x	8x	9x	10x	
7063		3	255	6x	8x	10x	12x	14x	16x	
7064		1 4a 7a	117	2x	5x	5x	5x	5x	5x	
7080		1 4a 7a	M6x8	16x	52x	60x	68x	68x	68x	
7090		5	324	1x	2x	2x	3x	3x	3x	
7095		1	117	2x	8x	10x	12x	12x	12x	
7244		5	713	1x	2x	2x	3x	3x	3x	

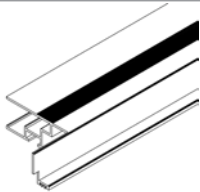

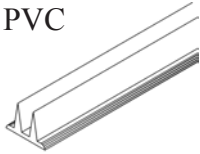

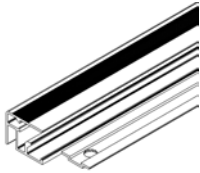

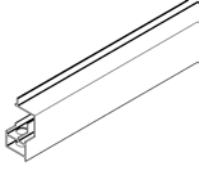
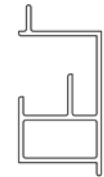
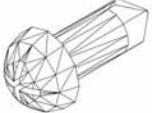
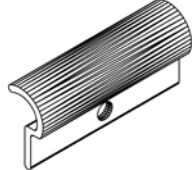

Pack 4 - 1/2					Required Quantity / Model					
Item No.	Part	Section Ref.	Size mm	Quantity in Carton	8100	10000	11900	13800	15700	Profile
7247 (7291)		5	674	1x	2x	2x	3x	3x	3x	
7248 (7291)		5	674	1x	2x	2x	3x	3x	3x	
7291 (7247 & 7248)	PVC 	5	674	2x	4x	4x	6x	6x	6x	
7293		5	713	1x	2x	2x	3x	3x	3x	
7294		4b	708	1x	2x	2x	3x	3x	3x	
7296		7a	707	8x	8x	10x	12x	14x	16x	
7297		7a	687	8x	8x	10x	12x	14x	16x	
7298		7a*	30	15x	6x +8x*	8x +10x*	9x +12x*	11x +14x*	13x +16x*	
7299		7a*	30	15x	6x +8x*	8x +10x*	9x +12x*	11x +14x*	13x +16x*	

Osaluettelo

Pack 4 - 1/2					Required Quantity / Model					
Item No.	Part	Section Ref.	Size mm	Quantity in Carton	8100	10000	11900	13800	15700	Profile
7343		7a	56	6x	4x	6x	8x	10x	12x	
7349		7a* 8	3.9x10	46x	50x	62x	74x	86x	98x	
7369		8	30	2x	4x	4x	6x	6x	6x	
7406		7b	30	8x	14x	16x	18x	20x	22x	
7407		7b	30	8x	14x	16x	18x	20x	22x	

Pack 4 - 2/2					Required Quantity / Model					
Item No.	Part	Section Ref.	Size mm	Quantity in Carton	8100	10000	11900	13800	15700	Profile
7205		2	3027	1x	-	-	-	1x	2x	
7206		2	3027	1x	-	-	-	1x	2x	
7215		7a	3027	2x	-	-	-	2x	4x	
7224		1	3008	2x	-	-	-	2x	4x	
7252		4a	3008	1x	-	-	-	1x	2x	
7259	NYLON 	4a	3008	2x	-	-	-	2x	4x	

Pack 5 - Roof Vent					Required Quantity / Model					
Item No.	Part	Section Ref.	Size mm	Quantity in Carton	8100	10000	11900	13800	15700	Profile
1006		4b 5 6 9	3.5x6	6x	30x	30x	36x	36x	36x	
6056		4b	46	2x	4x	4x	6x	6x	6x	
7052		2, 3 4, 5 6, 7a	M6x12	4x	148x	170x	196x	218x	240x	
7053		1, 2 3, 4 5, 6 7, 8	M6x4	4x	306x	340x	378x	412x	446x	
7054		4b 6	M6x100	2x	12x	12x	14x	14x	14x	
7055		4b 6	M6x10 x14	2x	12x	12x	14x	14x	14x	
7090		5	324	1x	2x	2x	3x	3x	3x	
7244		5	713	1x	2x	2x	3x	3x	3x	
7247 (7291)		5	674	1x	2x	2x	3x	3x	3x	

Pack 5 - Roof Vent					Required Quantity / Model					
Item No.	Part	Section Ref.	Size mm	Quantity in Carton	8100	10000	11900	13800	15700	Profile
7248 (7291)		5	674	1x	2x	2x	3x	3x	3x	
7291 (7247 & 7248)	PVC 	5	674	2x	4x	4x	6x	6x	6x	
7293		5	713	1x	2x	2x	3x	3x	3x	
7294		4b	708	1x	2x	2x	3x	3x	3x	
7349		7a* 8	3.9x10	2x	50x	62x	74x	86x	98x	
7369		8	30	2x	4x	4x	6x	6x	6x	

Perustus



TÄRKEÄÄ:

Perustuksen tekoon tarvittavat materiaalit ja työkalut eivät sisälly toimitukseen.

Seuraavat perustuksia koskevat ohjeet ovat vain ehdotuksia.



The following foundation specifications are suggestions only.

Suosittellemme pystyttämään kasvihuoneen kiinteälle perustalle. Perustuksen voi rakentaa betonista, tiilistä tai kivistä. Jos sinulla ei ole kokemusta perustusten rakentamisesta, kysy neuvoa perustuksia tekevältä yritykseltä.

Tärkeää: Perustuksen tulee ulottua routarajan alapuolelle. Määriteltyjä mittoja on noudatettava tarkalleen. Mitat mahdollistavat alapalkin kiinnittämisen perustukseen toimitukseen sisältyvien kulmakiinnikkeiden 7095 avulla joko kasvihuoneen sisä- tai ulkopuolelle. Kulmakiinnike 7095 tarvitsee 50 mm tilaa.



TÄRKEÄÄ:

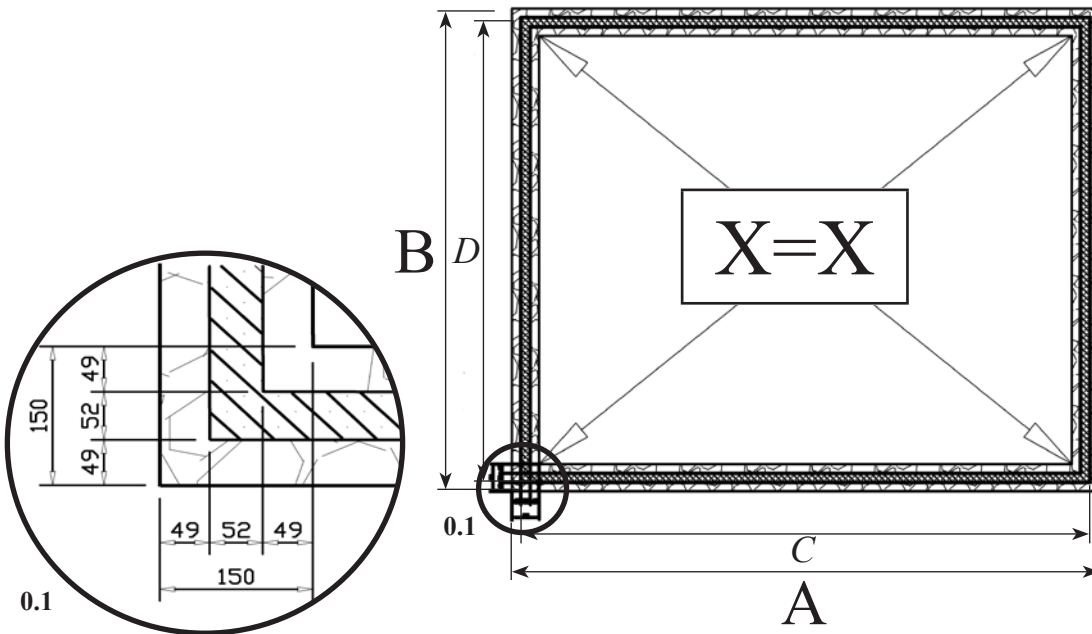
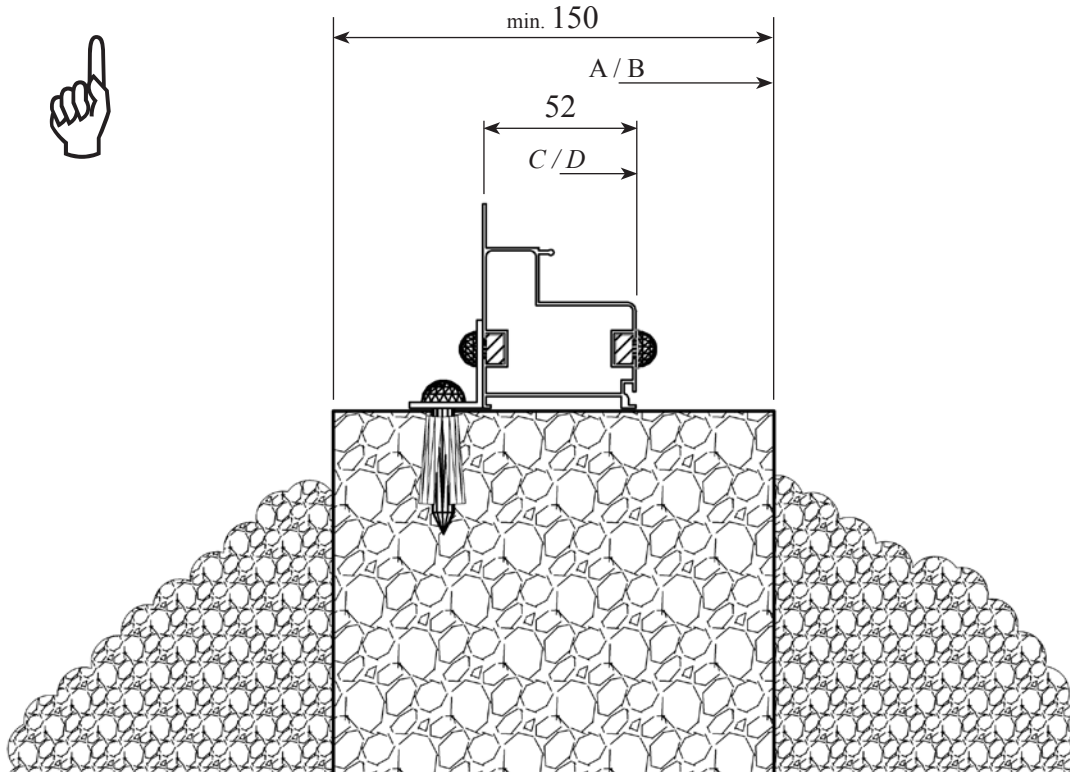
Perustuksen tulee olla tarkalleen suorakulmainen ja vaakasuorassa. Tämän tarkistamiseen tarvitset vesivaa'an ja suorakulman.

(Vinkki: Jos vastakkaisten kulmien välinen etäisyys on yhtä suuri, perustus on suorakulmainen.)

Kokoa kasvihuoneesi perustuksen päälle.














Tärkeää:

Kasvihuone tulee asentaa perustuksen päälle vasta sitten, kun kasvihuone on kokonaan koottu ja kun on tarkistettu, että kasvihuone on tarkalleen suorakulmainen ja vaakasuorassa.

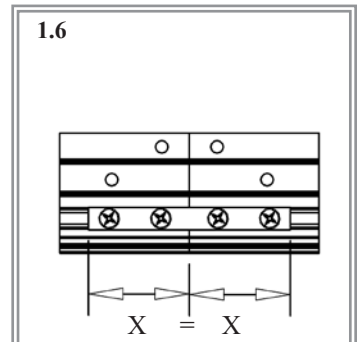
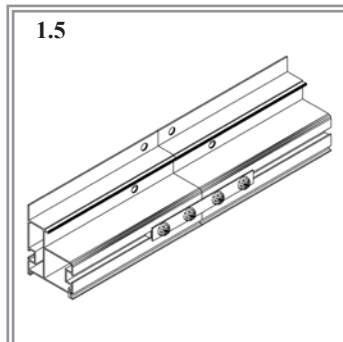
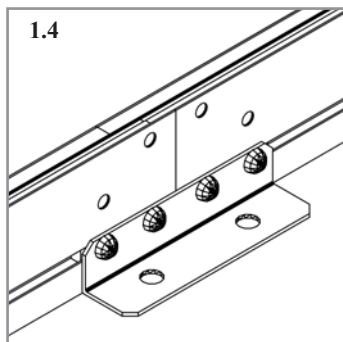
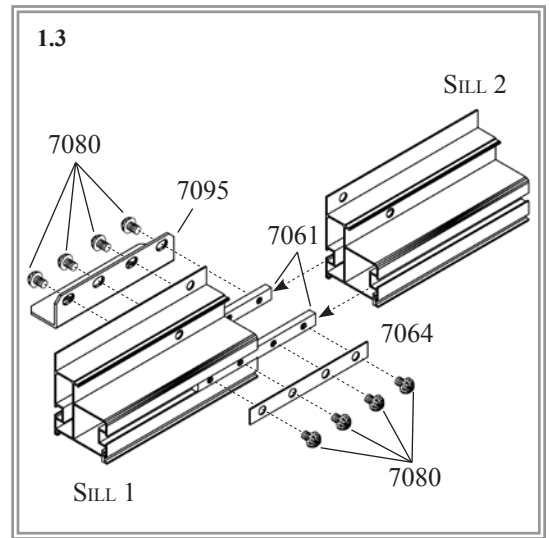
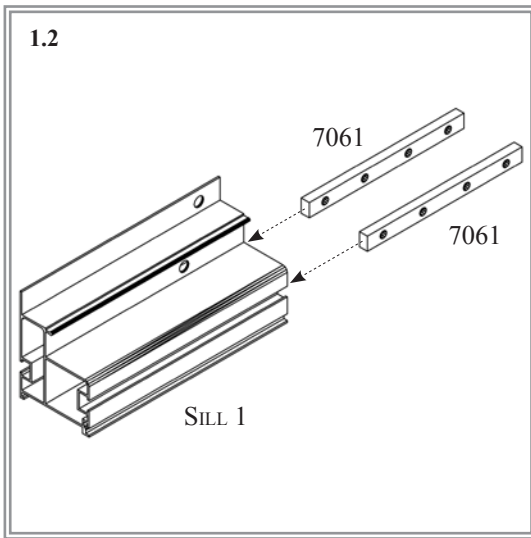
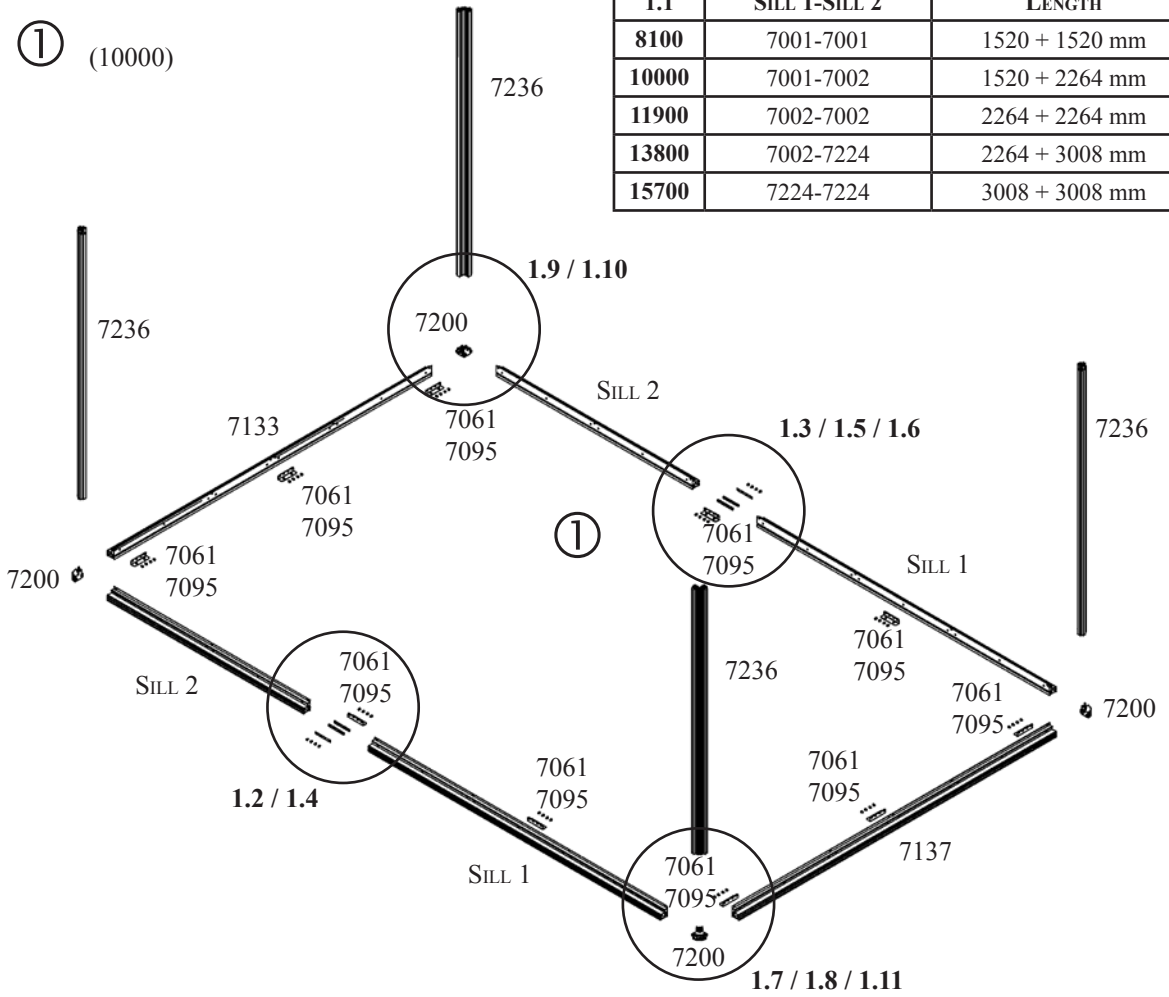


	8100	10000	11900	13800	15700
A	3242 mm	3986 mm	4730 mm	5474 mm	6218 mm
B	2662 mm	2662 mm	2662 mm	2662 mm	2662 mm
C	(3144 mm)	(3888 mm)	(4632 mm)	(5376 mm)	(6120 mm)
D	(2564 mm)	(2564 mm)	(2564 mm)	(2564 mm)	(2564 mm)

Perustus

Model				
8100	10000	11900	13800	15700
				
4x	2x	-	-	-
				
-	2x	4x	2x	-
				
8x	8x	8x	8x	8x
				
10x	12x	14x	14x	14x
				
2x	2x	2x	2x	2x
				
40x	48x	56x	56x	56x
				
8x	10x	12x	12x	12x
				
1x	1x	1x	1x	1x
				
1x	1x	1x	1x	1x
				
4x	4x	4x	4x	4x
				
-	-	-	2x	4x
				
4x	4x	4x	4x	4x
				
8x	8x	8x	8x	8x

I.1	SILL 1-SILL 2	LENGTH
8100	7001-7001	1520 + 1520 mm
10000	7001-7002	1520 + 2264 mm
11900	7002-7002	2264 + 2264 mm
13800	7002-7224	2264 + 3008 mm
15700	7224-7224	3008 + 3008 mm



Alapalkit / kulmapalkit

Huomaa ...

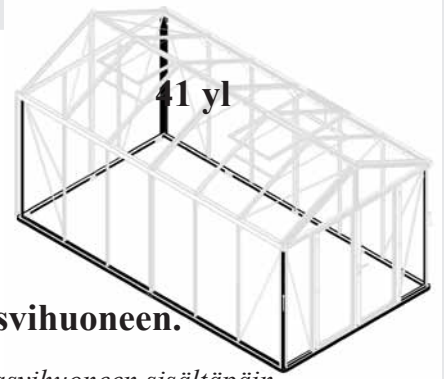
Alapalkit tulee kiinnittää perustukseen kulmakiinnikkeiden 7095 avulla vasta sitten, kun kasvihuone on kokonaan koottu.

Suosittellemme, että vähintään kaksi henkilöä kokoaa kasvihuoneen.



Yhdellä ääriviivalla kehystetyt kuvat (esim. 1.4) näyttävät näkymän kasvihuoneen sisältäpäin. Kahdella ääriviivalla kehystetyt kuvat (esim. 1.2) näyttävät näkymän kasvihuoneen ulkopuolelta.

(11900)

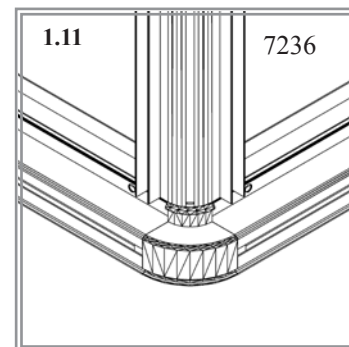
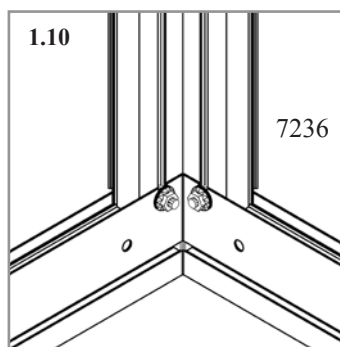
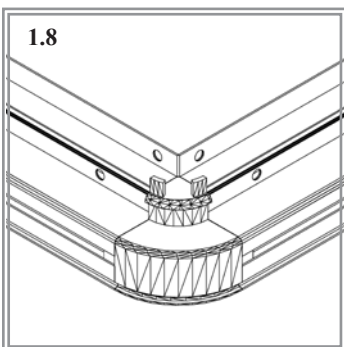
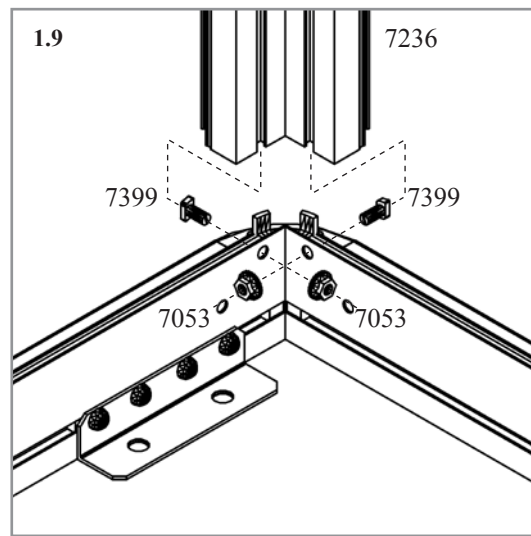
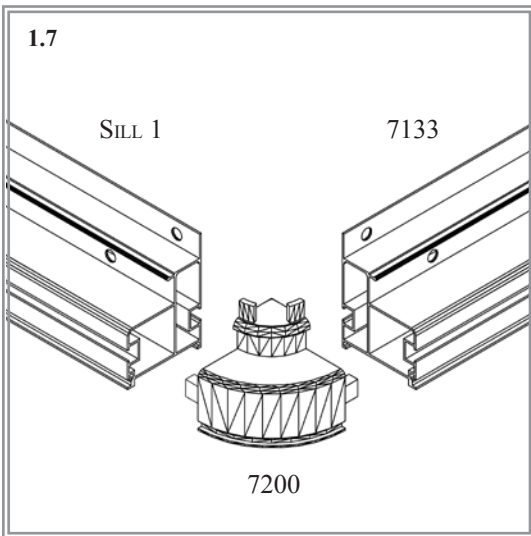


Ota alapalkit 7133 ja 7137 pakkauksesta 1/1-3/6 ja alapalkit 7001, 7002 tai 7224 pakkauksista 2, 3 tai 4 tarpeen mukaan, katso taulukko (1.1). Aseta ne perustuksen päälle kuvan 1 mukaisesti. Yhdistä ne liu'uttamalla kiinnityslaatat 7061 alapalkkeissa oleviin uriin (1.2) ja kiinnittämällä ne löyhästi paikoilleen levyjen 7064 tai kulmakiinnikkeiden 7095 ja ruuvien 7080 avulla (1.3) (1.4) (1.5). Varmista, että asennetut kiinnikkeet ovat alapalkkien keskellä (1.6) ja kiristä kaikki ruuvit 7080 (1.6).

Yhdistä neljä alapalkkia yhteen työntämällä muoviset kulmakappaleet 7200 alapalkkien uriin (1.7) (1.8).

Kiinnitä pultit 7399 ja mutterit 7053 löyhästi kuvan (1.9) mukaisesti. Laske kulmapalkkia 7236 siten, että pulttien päät 7399 menevät kulmapalkin pulttiuriin 7236 (1.9) ja varmista, että 7236 asettuu kulmakappaleen 7200 päällä olevien ohjauspisteiden päälle (1.11). Kiristä mutterit 7053 (1.10).

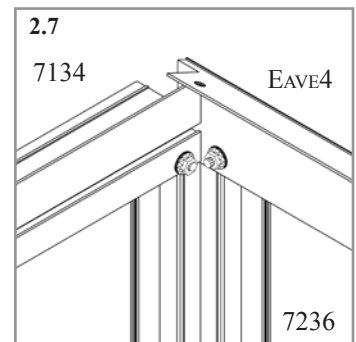
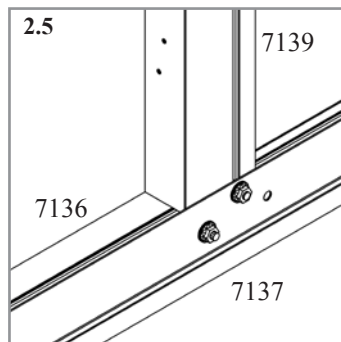
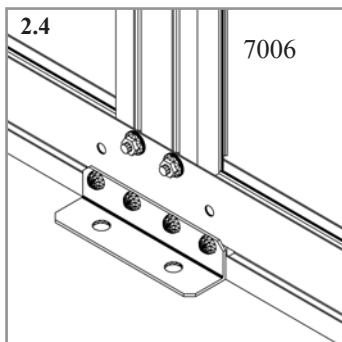
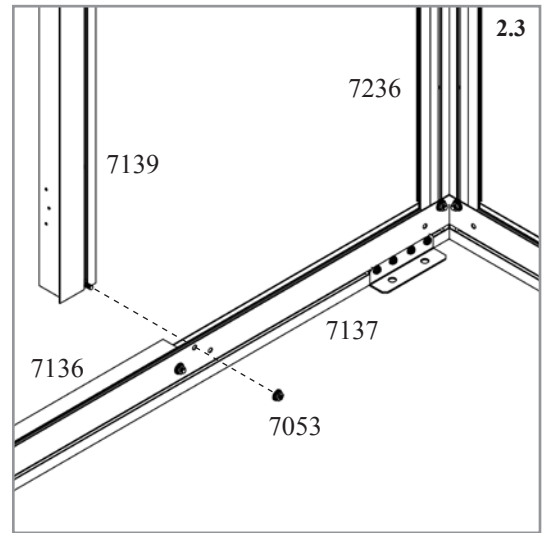
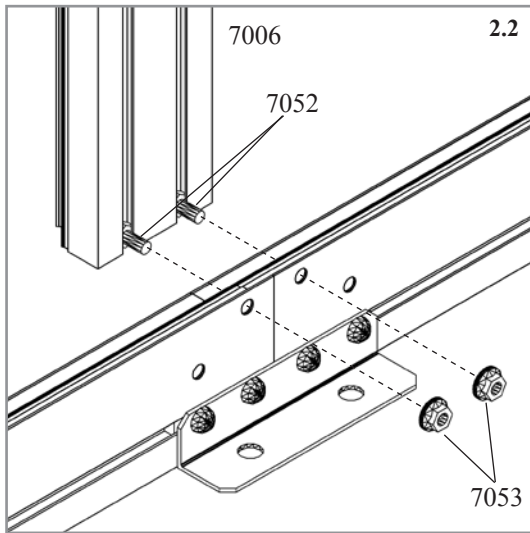
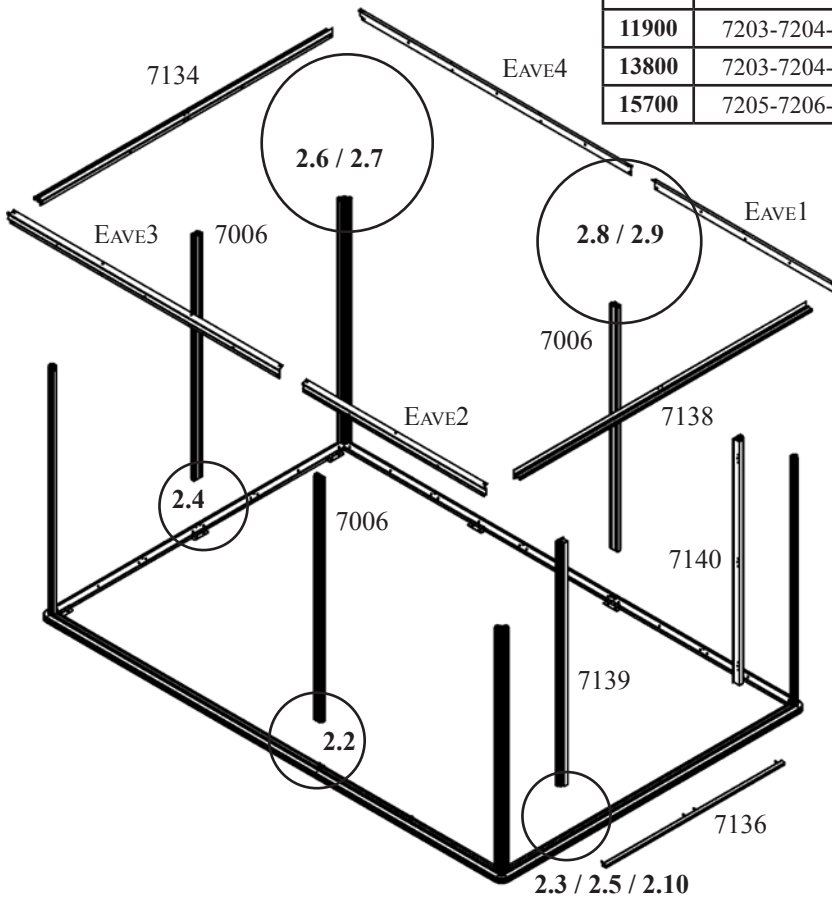
Kun kaikki neljä kulmaa on yhdistetty, tarkista, että alapalkkien sivut ovat oikeassa kulmassa toisiinsa nähden.



Model				
8100	10000	11900	13800	15700
7006				
3x	3x	3x	3x	3x
7052				
32x	32x	32x	32x	32x
7053				
36x	36x	36x	36x	36x
7134				
1x	1x	1x	1x	1x
7136				
1x	1x	1x	1x	1x
7138				
1x	1x	1x	1x	1x
7139				
1x	1x	1x	1x	1x
7140				
1x	1x	1x	1x	1x
7201				
2x	1x	-	-	-
7202				
2x	1x	-	-	-
7203				
-	1x	2x	1x	-
7204				
-	1x	2x	1x	-
7205				
-	-	-	1x	2x
7206				
-	-	-	1x	2x
7390				
4x	4x	4x	4x	4x

② (10000)

2.1	EAVE1-EAVE2-EAVE3-EAVE4	LENGTH (EAVE 1/EAVE 2)+(EAVE 3/EAVE 4)
8100	7201-7202-7201-7202	1539 + 1539 mm
10000	7201-7202-7203-7204	1539 + 2283 mm
11900	7203-7204-7203-7204	2283 + 2283 mm
13800	7203-7204-7205-7206	2283 + 3027 mm
15700	7205-7206-7205-7206	3027 + 3027 mm



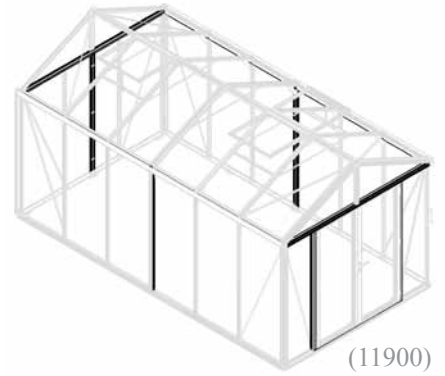
VM0040-P

Keskipalkit / räystäslistat

Huomaa ...

Tähän asennusvaiheeseen tarvitaan 2–3 henkilöä.

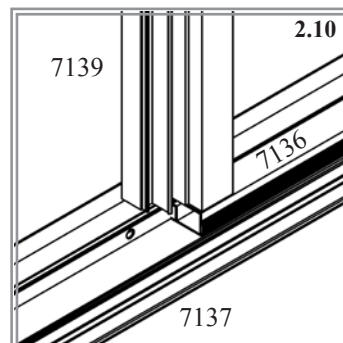
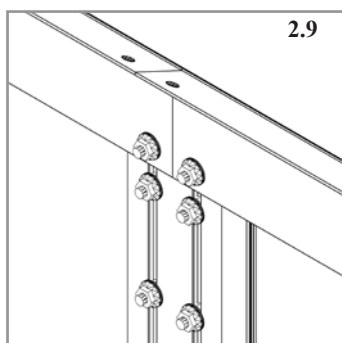
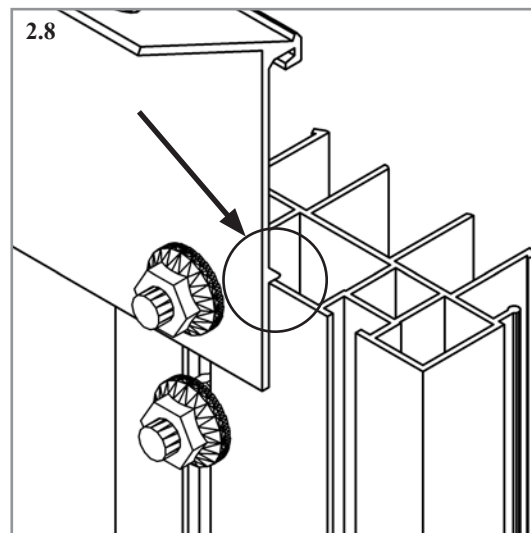
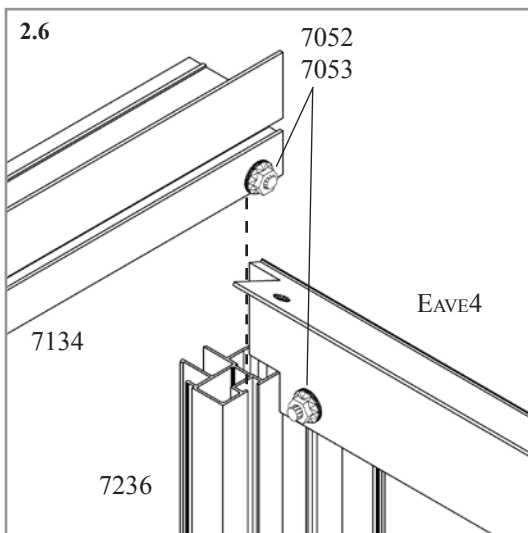
Kiinnitä mutterit ja pultit löyhästi, sillä osa niistä pitää irrottaa myöhemmin toisten osien asennusta varten



Aloita kiinnittämällä neljä pulttia 7390 oven alapalkkiin 7136. Kiinnitä 7136 alapalkkiin 7137 ulkopuolelta oviaukon kohdalle (2.3) (2.10).









Lisää kaksi ylimääräistä pulttia 7052 keskipalkkien 7006 pulttiuriin ja kiinnitä ne muttereihin 7053 myöhemmää vinojen tukikiinnikkeiden 7063 kiinnittämistä varten (2.9). Kiinnitä keskipalkit 7006 alapalkkien sivuille lisäämällä pultit 7052 pulttiuriin ja kiinnittämällä pultit alapalkkeihin muttereilla 7053 (2.2). Kiinnitä keskipalkit 7006 ja kulmapalkit 7236 räystäslistöihin, taulukko 2.1 (2.6–2.9). Varmista, että räystäslista on työnnetty kulmapalkkiin 7236 asti (2.6) ja että räystäslistan reuna on oikeassa kohdassa (2.8).

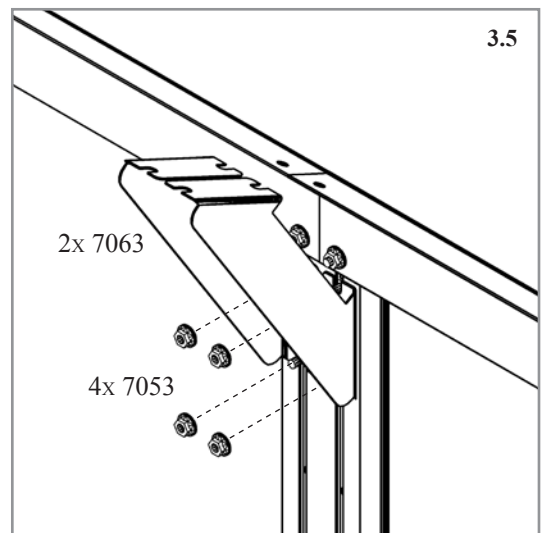
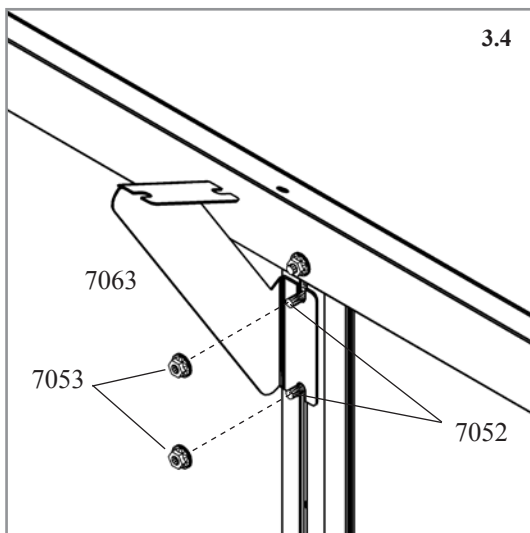
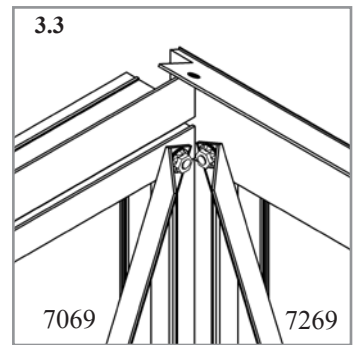
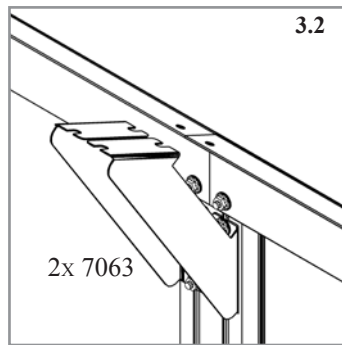
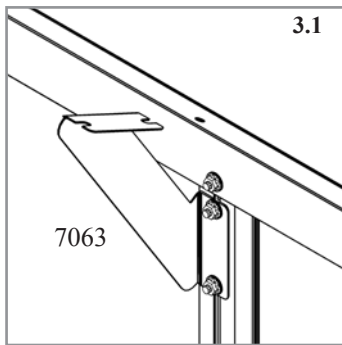
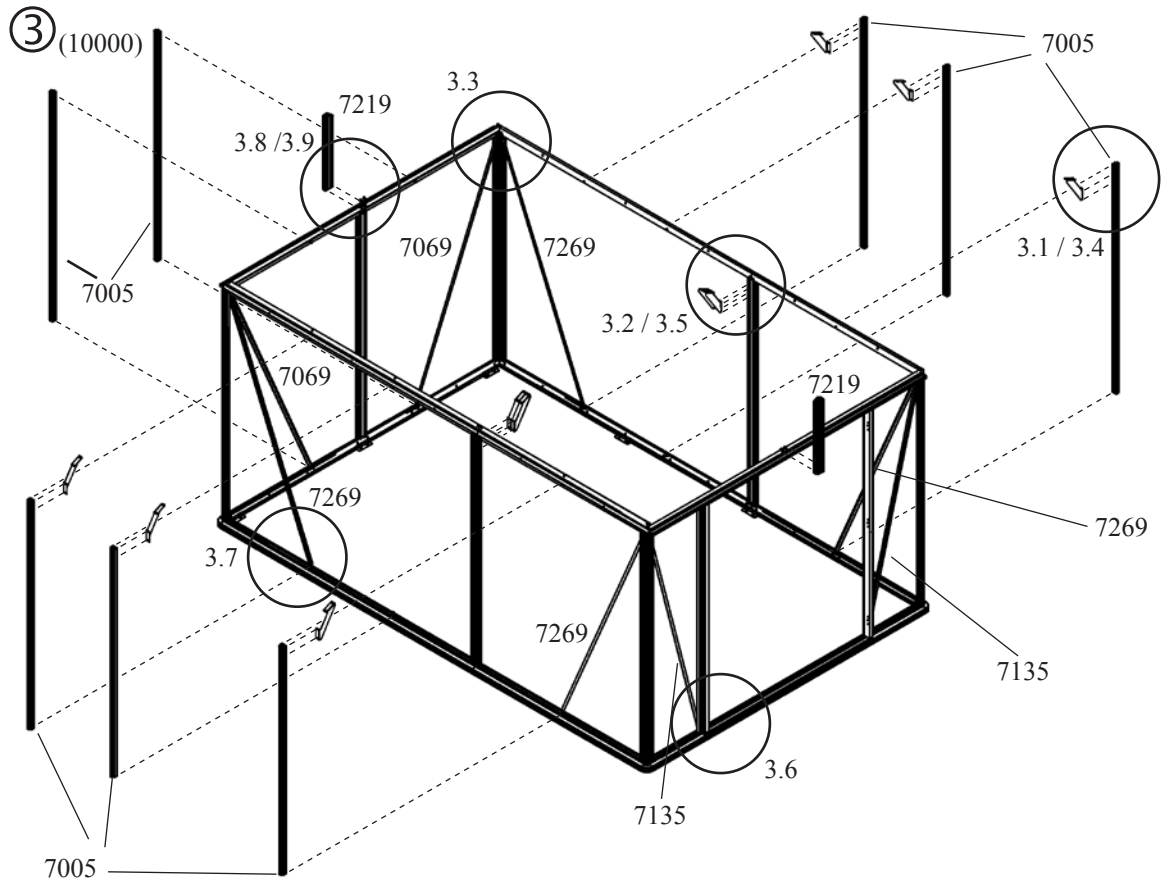
Asenna osat 7134 ja 7138 kulmapalkkien 7236 väliin kasvihuoneen taka- ja etupuolelle pulteilla 7052 ja muttereilla 7053 (2.6) (2.7). Kiinnitä keskipalkit 7006 toisiinsa kasvihuoneen takana ja 7139 ja 7140 etupuolella lisäämällä pultit 7052 pulttiuriin ja kiinnittämällä pultit alapalkkeihin ja palkkeihin 7134 / 7138 muttereilla 7053 (2.2–2.5).



Keskipalkit / räystäslistat

VM0040-P

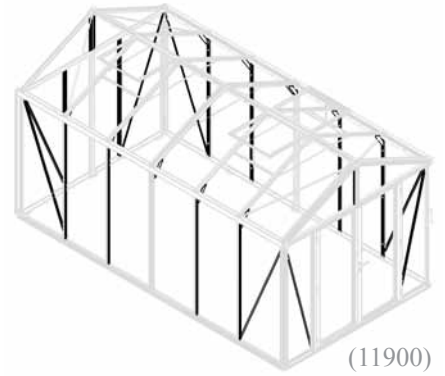
Model				
8100	10000	11900	13800	15700
7005 				
6x	8x	10x	12x	14x
7052 				
28x	36x	44x	52x	60x
7053 				
28x	36x	44x	52x	60x
7063 				
8x	10x	12x	14x	16x
7069 				
2x	2x	2x	2x	2x
7135 				
2x	2x	2x	2x	2x
7219 				
2x	2x	2x	2x	2x
7269 				
4x	4x	4x	4x	4x



Keskipalkit

Huomaa ...

Tässä vaiheessa asennetaan vinotuet 7069, 7135 ja 7269. Vinotukien asentamiseksi aiempia liitoksia on irrotettava. Vinotuet voivat näyttää väärän pituisilta. Jos kasvihuonetta vedetään räystäälistasta oikeaan suuntaan, kaikki vinotuet voidaan saada asennettua oikeille kohdilleen.



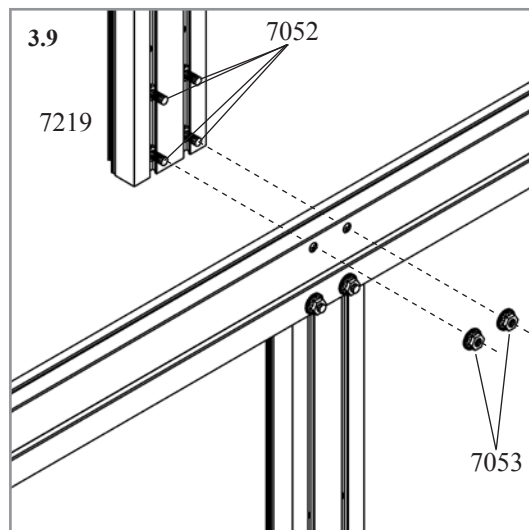
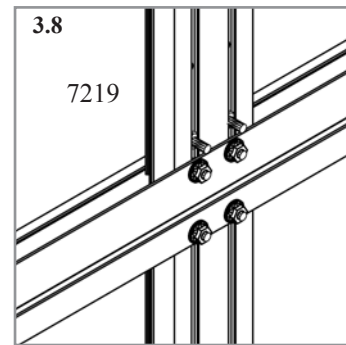
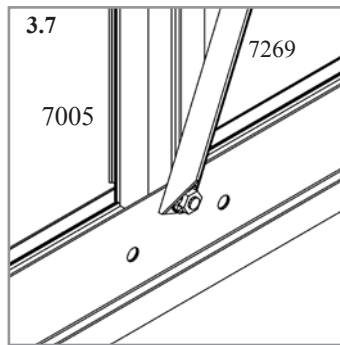
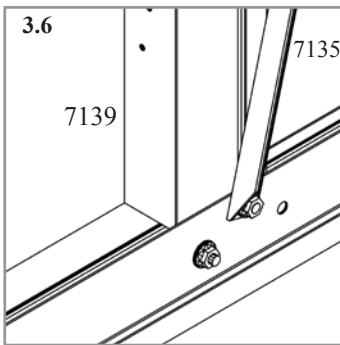
(11900)

Ota pakkauksista seuraava määrä keskipalkkeja 7005: malli 8100 – 4 kpl, malli 10000 – 6 kpl, malli 119000 – 8 kpl, malli 13800 – 10 kpl, malli 15700 – 12 kpl: ja lisää kaksi ylimääräistä pulttia 7052 jokaisen palkin pulttiuriin ja kiinnitä pulkit löyhästi muttereihin 7053. Asenna keskipalkit 7005 sivuseiniin kuvan 3 mukaisesti. Kiinnitä vinot tukikiinnikkeet 7063 löyhästi keskipalkkien 7005 ja 7006 pulttiurissa olevilla ylimääräisillä pulteilla (3.1, 3.2, 3.4, 3.5). Vinojen tukikiinnikkeiden 7063 korkeutta säädetään sen jälkeen, kun katto on asennettu.

Asenna kasvihuoneen takapuolelle jäljellä olevat keskipalkit 7005 kuvan 3 mukaisesti.

Asenna vinotuet 7069, 7135 ja 7269 (3.3) (3.6) (3.7). Jos ne näyttävät olevan väärän pituisia, säädä kasvihuonetta viistosuunnassa, kunnes vinotuet asettuvat paikoilleen.

Asenna harjatuki 7219 (3.8) (3.9) ja lisää yksi ylimääräinen pultti 7052 ja mutteri 7053 molempiin harjatuen 7219 pulttiuriin (3.8) (4a.3).



Keskipalkit

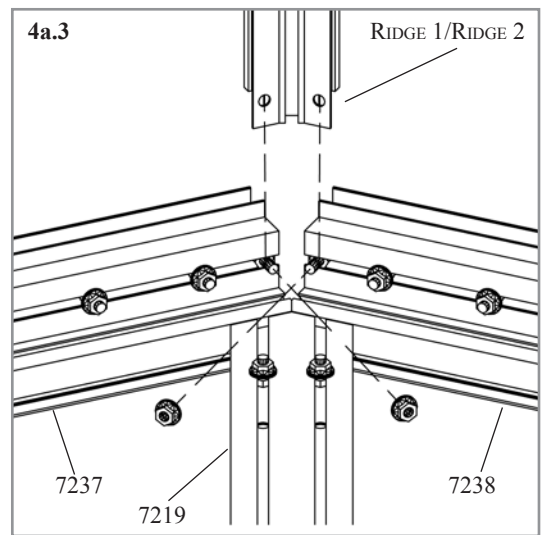
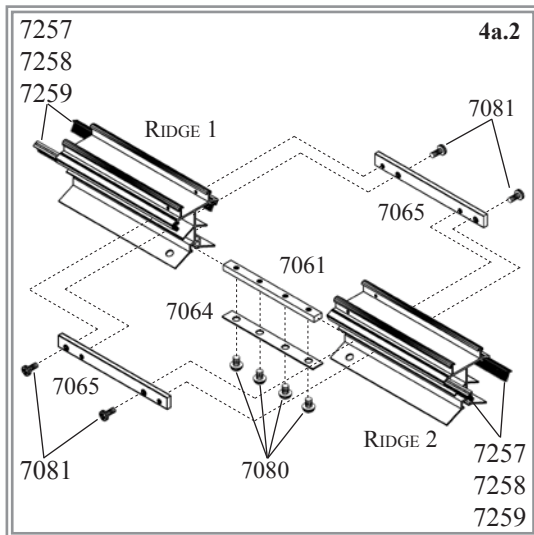
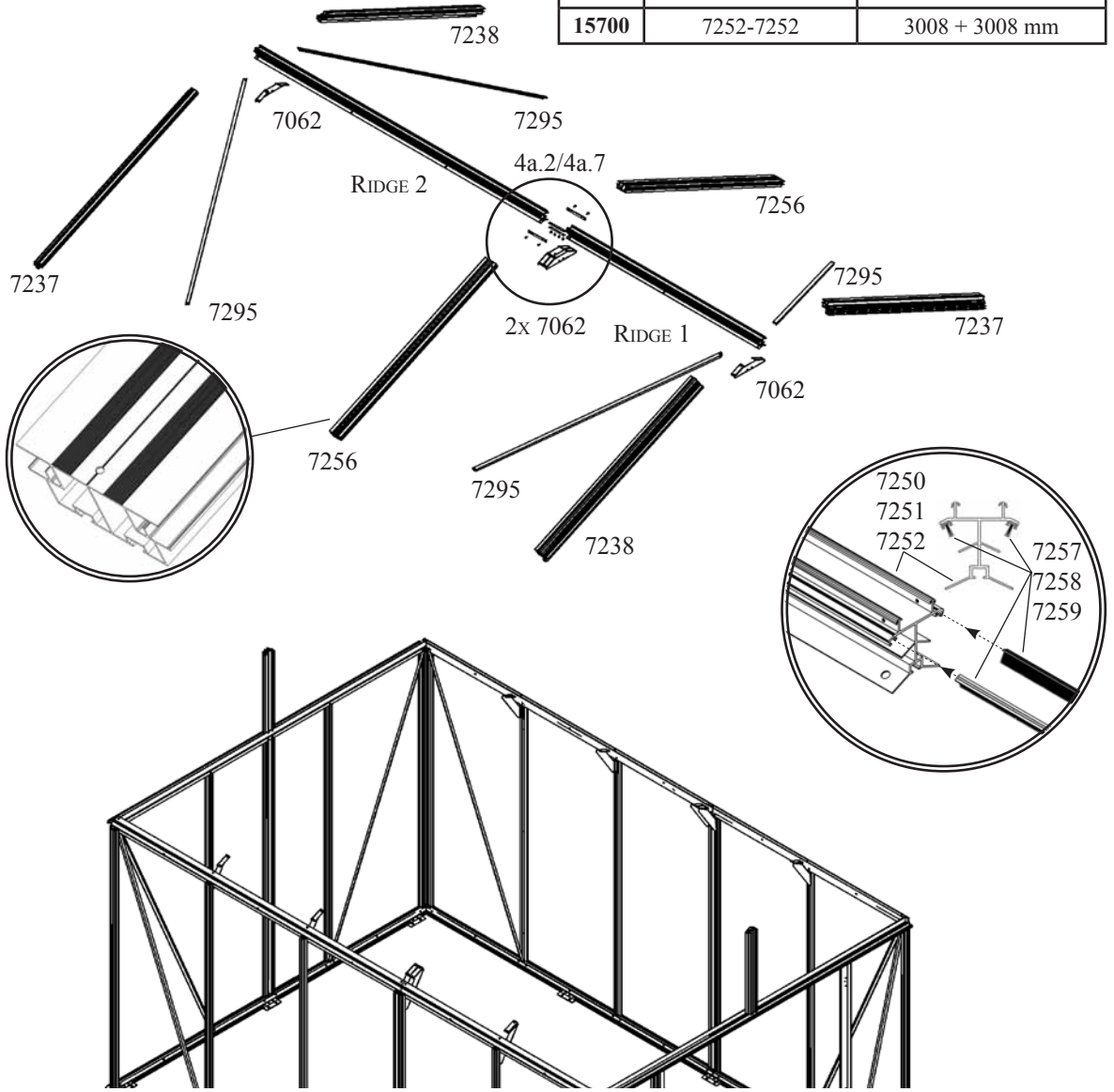
VM0040-P

4a

④ a (10000)

4a.1	RIDGE 1-RIDGE 2	LENGTH
8100	7250-7250	1520 + 1520 mm
10000	7250-7251	1520 + 2264 mm
11900	7251-7251	2264 + 2264 mm
13800	7251-7252	2264 + 3008 mm
15700	7252-7252	3008 + 3008 mm

Model				
8100	10000	11900	13800	15700
7052				
40x	40x	40x	40x	40x
7053				
40x	40x	40x	40x	40x
7061				
1x	1x	1x	1x	1x
7062				
4x	4x	4x	4x	4x
7064				
1x	1x	1x	1x	1x
7065				
2x	2x	2x	2x	2x
7080				
4x	4x	4x	4x	4x
7081				
4x	4x	4x	4x	4x
7237				
2x	2x	2x	2x	2x
7238				
2x	2x	2x	2x	2x
7250				
2x	1x	-	-	-
7251				
-	1x	2x	1x	-
7252				
-	-	-	1x	2x
7256				
2x	2x	2x	2x	2x
7257				
4x	2x	-	-	-
7258				
-	2x	4x	2x	-
7259				
-	-	-	2x	4x
7295				
4x	4x	4x	4x	4x
VM0040-P				



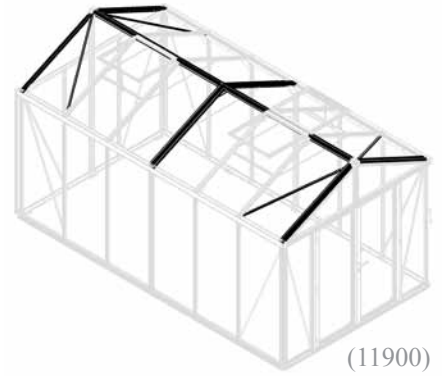
Pääty- / harjapalkit

Huomaa ...

Tähän asennusvaiheeseen tarvitaan 2–3 henkilöä.

Suosittellemme myös käyttämään kaksia tikkaita.

Osa muttereista 7053 on irrotettava ja kiinnitettävä uudelleen uusien osien asentamiseksi.



(11900)

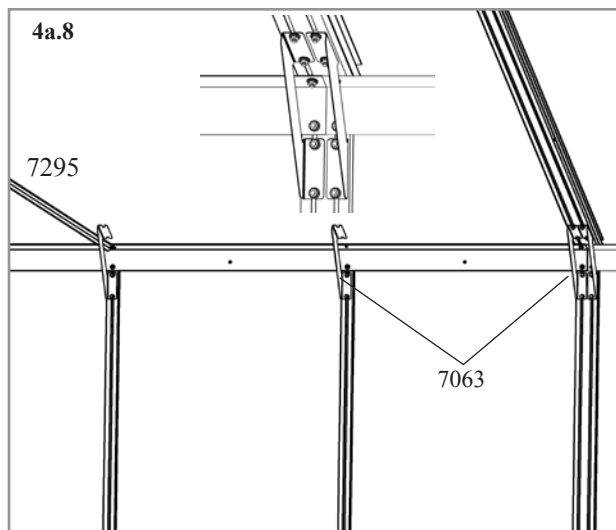
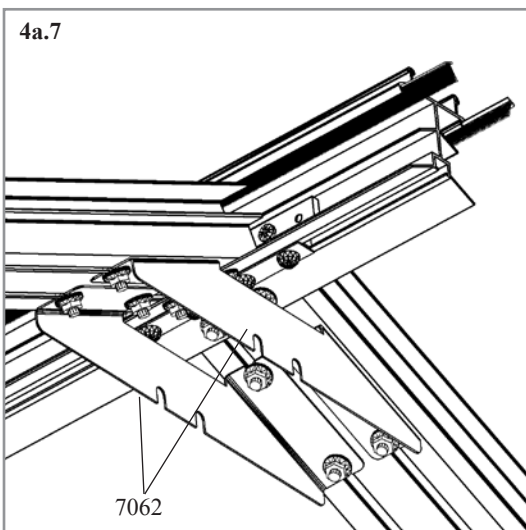
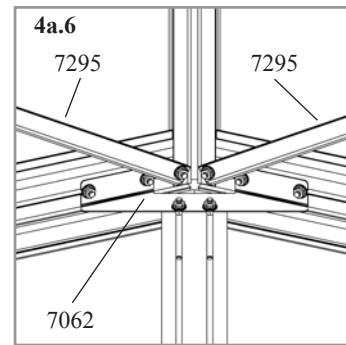
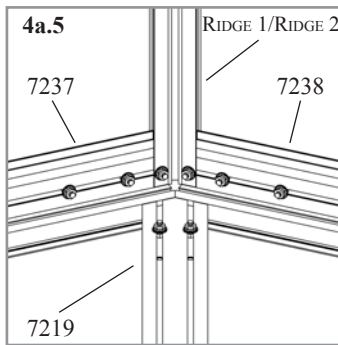
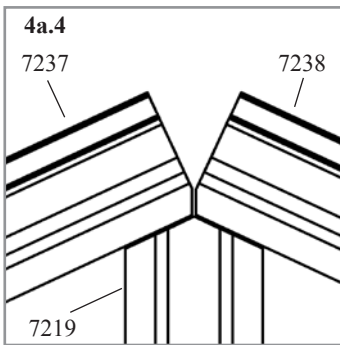
Aloita valmistelut ottamalla pakkauksista taulukossa 4a.1 luetellut harjapalkkiosat. Liu'uta muoviset harjatiivisteet 7257, 7258 tai 7259 harjapalkkien molemmilla puolilla oleviin uriin kuvan mukaisesti. Kiinnitä harjapalkit toisiinsa kiinnityslaatoilla 7061 / 7064 / 7080 ja 7065 / 7081 (4a.2). Siirrä valmiiksi koottu harjapalkki sivuun.

Lisää osien 7237 ja 7238 pulttiuriin kaksi ylimääräistä pulttia 7052 ja kiinnitä ne muttereihin 7053 (4a.3). Niitä tarvitaan myöhemmin vinon tukikiinnikkeen 7062 asentamiseen.

Aseta osat 7237 ja 7238 harjatukea 7219 vasten (4a.3) (4a.4) ja kiinnitä ne räystäslistaan pultilla 7052 ja mutterilla 7053.

Kiinnitä valmiiksi koottu harjapalkki katon kulmapalkkeihin 7237 ja 7238 (4a.5). Kiinnitä vino tukikiinnike 7062 osiin 7219, 7237 ja 7238 niissä jo valmiiksi kiinni olevilla muttereilla ja pulteilla (4a.6). Asenna nyt vinotuki 7295 harjatuen (4a.6) ja räystäslistan väliin (4a.8).

Lisää katon keskipalkin 7256 jokaiseen pulttiuraan valmiiksi neljä ylimääräistä mutteria 7053 ja pulttia 7052 ja asenna keskipalkki 7256 harjapalkin ja räystäslistan väliin 4a. (Varmista, että keskipalkin 7256 ulkopinnan pieni reikä on räystäään kohdalla.) Kiinnitä lopuksi vinot tukikiinnikkeet 7062 harjapalkkiin (4a.7) ja valmiina olevat vinot tukikiinnikkeet 7063 räystääseen (4a.8).

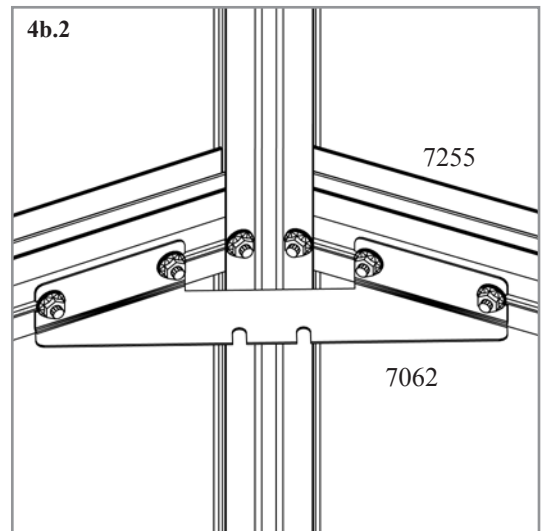
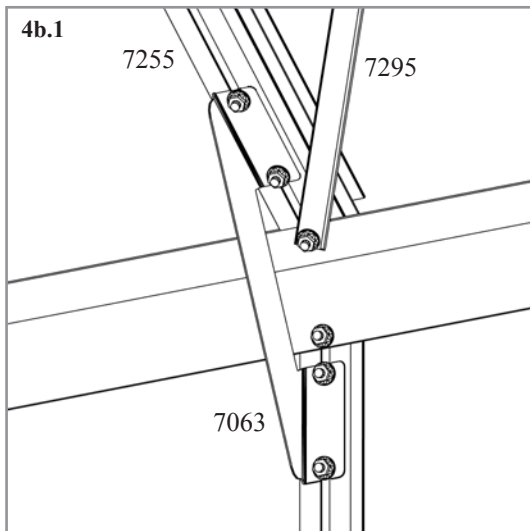
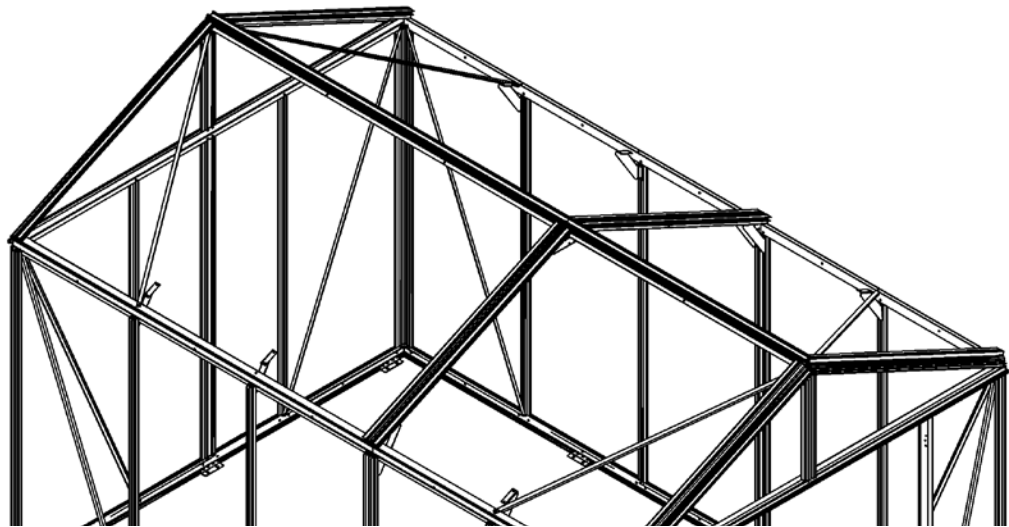
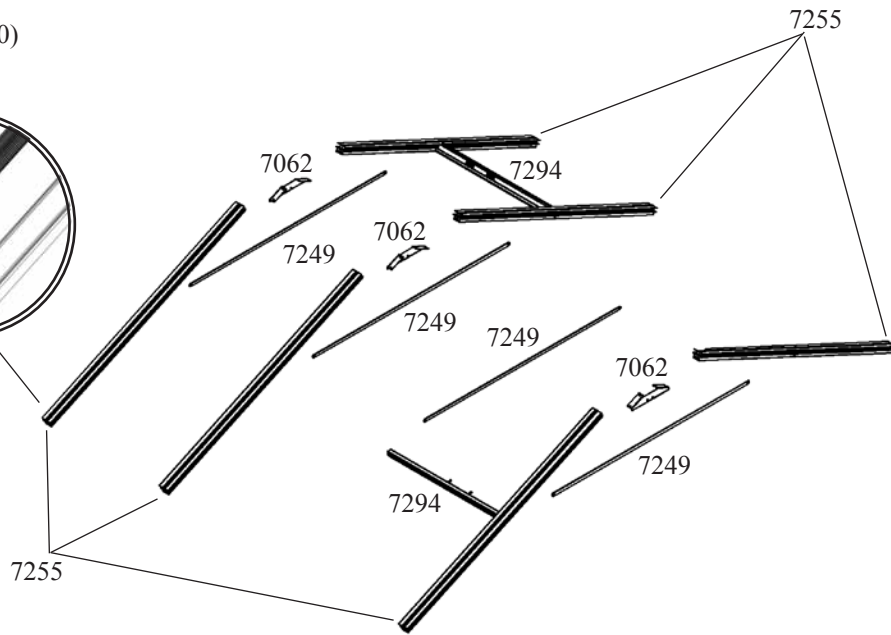
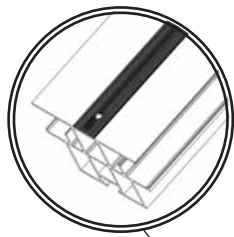


Pääty- / harjapalkit

VM0040-P

4b

④b (10000)



Model				
8100	10000	11900	13800	15700
1006				
8x	8x	12x	12x	12x
6056				
4x	4x	6x	6x	6x
7047				
2x	4x	4x	6x	8x
7048				
-	1x	2x	2x	2x
7052				
24x	36x	48x	60x	72x
7053				
24x	36x	48x	60x	72x
7054				
4x	4x	6x	6x	6x
7055				
4x	4x	6x	6x	6x
7062				
2x	3x	4x	5x	6x
7249				
3x	4x	5x	6x	7x
7255				
4x	6x	8x	10x	12x
7294				
2x	2x	3x	3x	3x

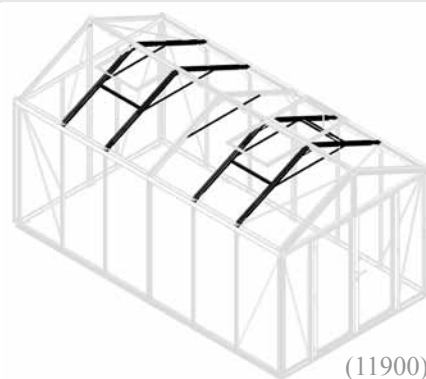
VM0040-P

Katon keskipalkit

Huomaa ...

Tähän asennusvaiheeseen tarvitaan 2–3 henkilöä.

Suosittellemme myös käyttämään kaksia tikkaita.



(11900)

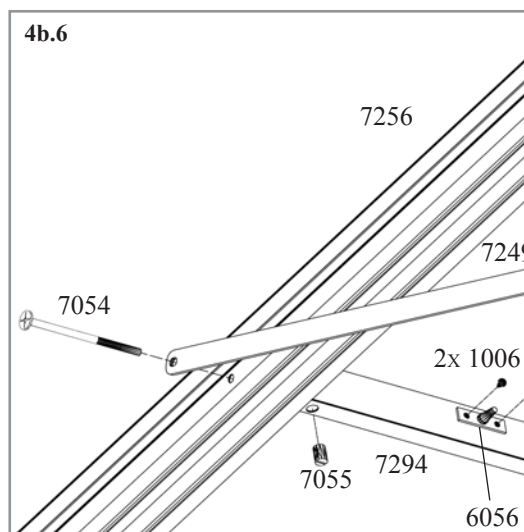
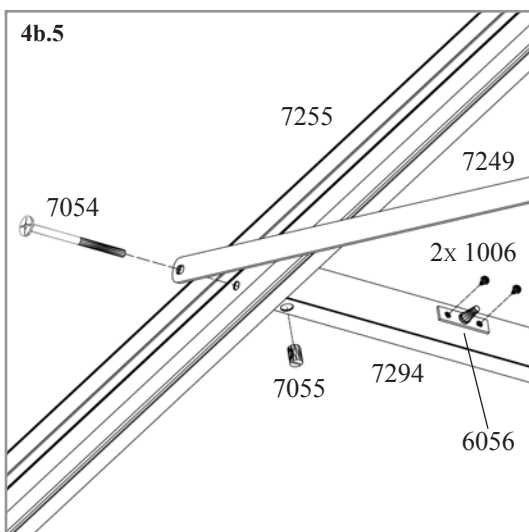
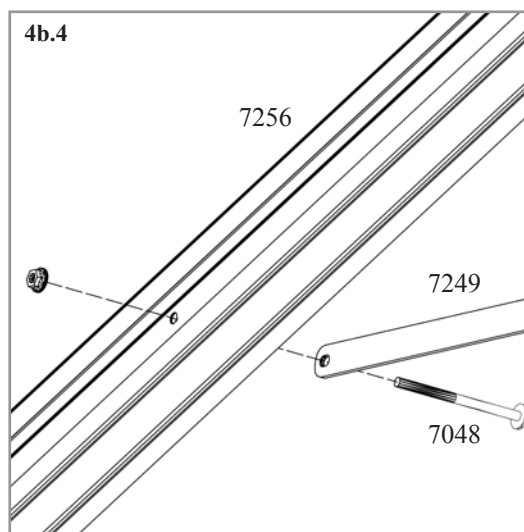
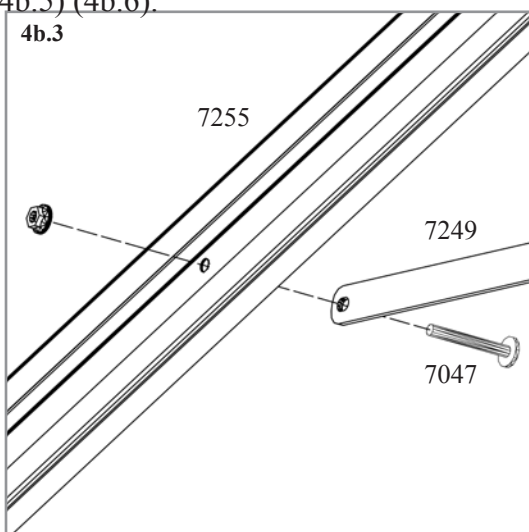
Aloita lisäämällä katon keskipalkkien 7255 jokaiseen pulttiuraan neljä ylimääräistä pulttia 7052. Kiinnitä ne löyhästi muttereilla 7053.

Kiinnitä katon keskipalkki 7255 räystäslistaan (4b.1) ja harjapalkkiin (4b.2), 4b. (Varmista, että keskipalkin 7255 ulkopinnan pieni reikä on räystäään kohdalla.) Kiinnitä vinot tukikiinnikkeet 7062 harjapalkkiin (4b.2) ja valmiina olevat vinot tukikiinnikkeet 7063 räystäääseen (4b.1).

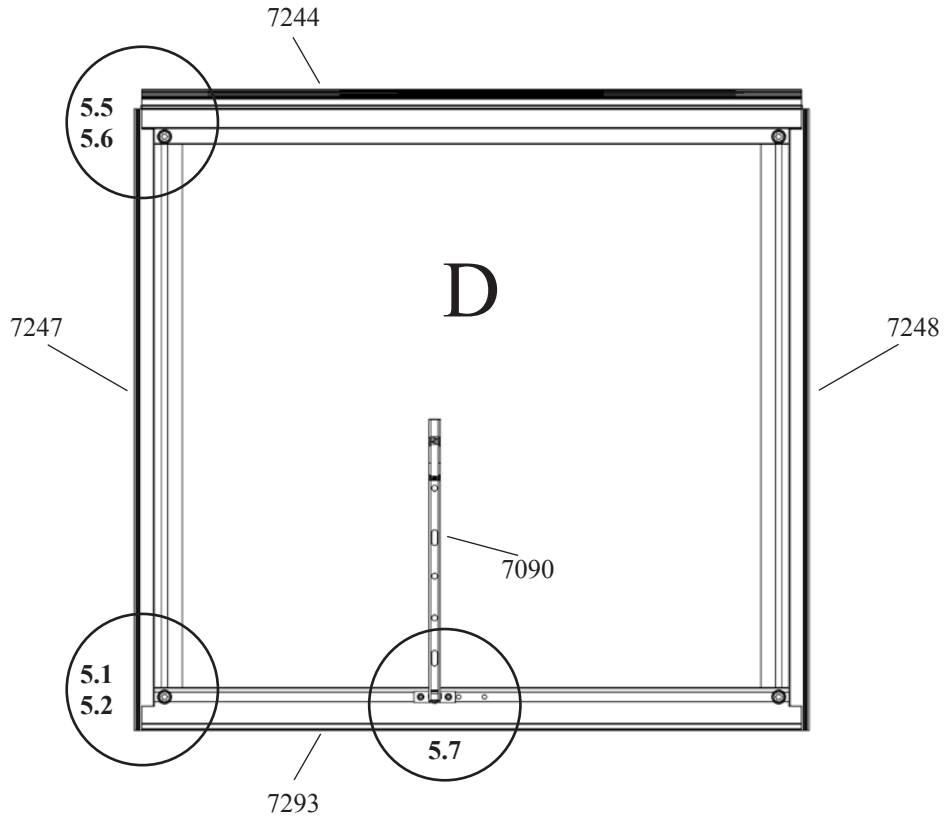
Asenna kattoluukun alapalkki 7294 ja katon vinotuet 7249 niihin kohtiin, joihin kattoluukut myöhemmin asennetaan (4b.5) (4b.6). (Huomaa: Kattoluukut on asennettava vastakkain tai siten, että niiden välissä on vähintään yksi aukoton osa. Kattoluukkuja ei voi asentaa katon kulmiin.)

Kiinnitä loput katon vinotuista 7249. (4b.3) (4b.4).

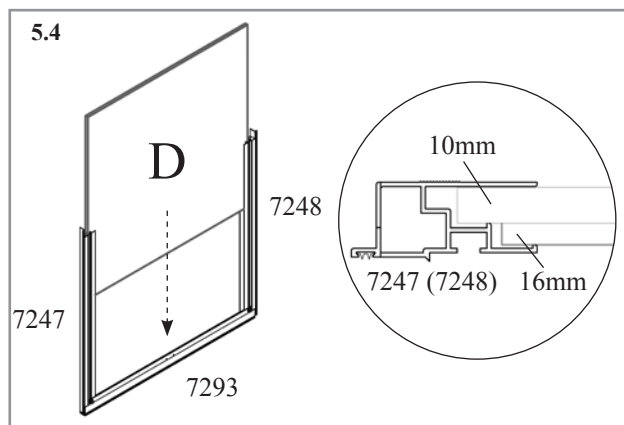
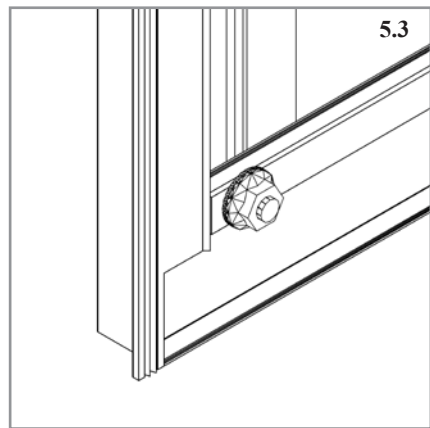
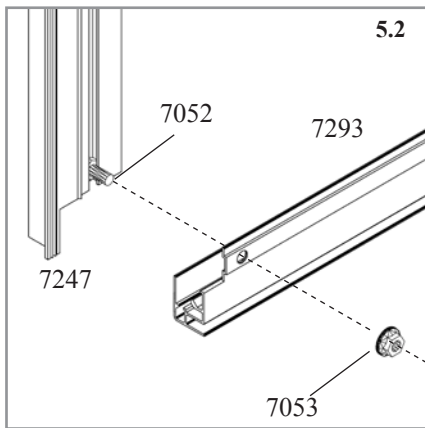
Asenna kaksi kattoluukun kiinnityslaattaa 6056 molempiin alapalkkeihin 7294 ruuveilla 1006 (4b.5) (4b.6).



⑤



5.1	POLYCARBONATE				QUANTITY / MODEL				
	10 MM		16 MM		8100	10000	11900	13800	15700
	ART. NO.	MM	ART. NO.	MM					
D	3695744	670 x 660	3695745	645 x 637	1x2	1x2	1x3	1x3	1x3

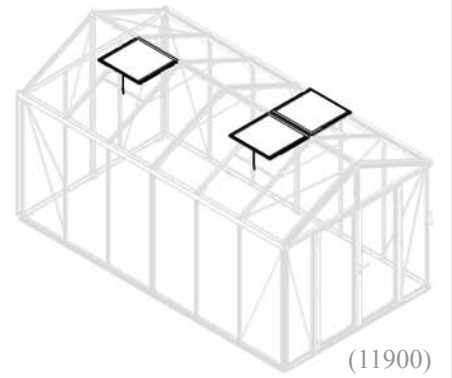


Model				
8100	10000	11900	13800	15700
2x	2x	3x	3x	3x
1006				
2x2	2x2	2x3	2x3	2x3
7052				
4x2	4x2	4x3	4x3	4x3
7053				
4x2	4x2	4x3	4x3	4x3
7090				
2x1	2x1	3x1	3x1	3x1
7244				
1x2	1x2	1x3	1x3	1x3
7247 (7291)				
1x2	1x2	1x3	1x3	1x3
7248 (7291)				
1x2	1x2	1x3	1x3	1x3
7293				
1x2	1x2	1x3	1x3	1x3

Kattoluukut

Huomaa ...

Kun kattoluukku asennetaan, lasi on asennettava ennen saranapalkin 7244 asennusta



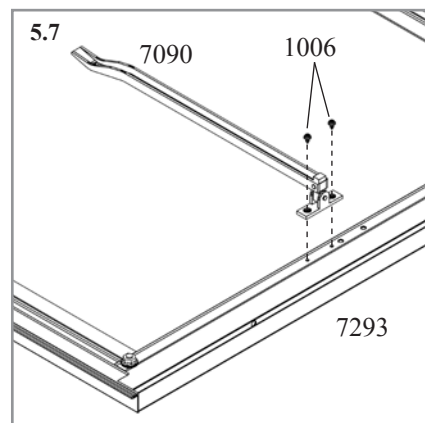
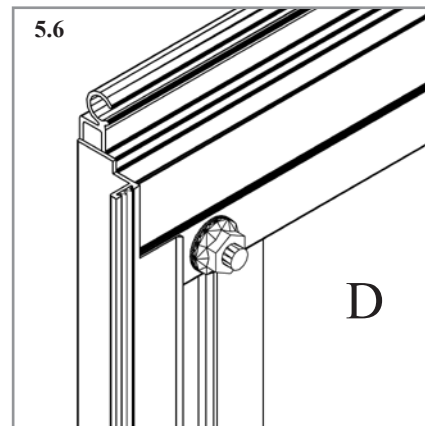
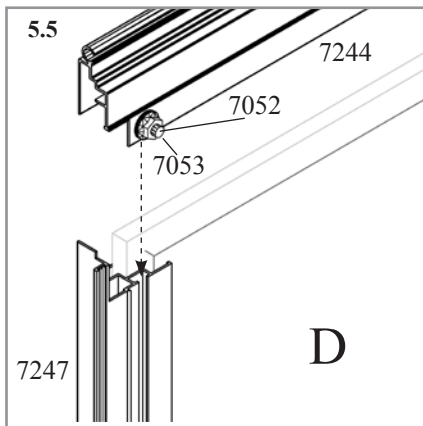
Kiinnitä kattoluukun alapalkki 7293 sivupalkkeihin 7247 ja 7248 pulteilla 7052 ja muttereilla 7053 kuvien 5 (5.2) (5.3) mukaisesti.

Liu'uta lasilevy (katso tiedot taulukosta 5.1) asennetuissa osissa oleviin lasiuriin (5.4).

Valmistele kattoluukun saranapalkki 7244 kiinnittämällä pultit 7052 ja mutterit 7053 löyhästi molempiin päihin (5.5). Aseta molempien pulttien 7052 päät palkeissa 7247 ja 7248 oleviin pulttiuriin ja sovita lasilevyt saranapalkin 7244 lasiuriin (5.5) (5.6).

Tarkista, että kattoluukku on suorakulmainen ennen pulttien kiristämistä. Älä kiristä pultteja liian tiukalle.

Kiinnitä kattoluukun avaaja 7090 kattoluukun alapalkkiin 7293 kahdella ruuvilla 1006 (5.7).

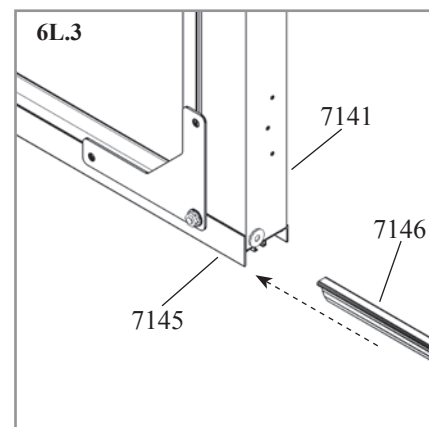
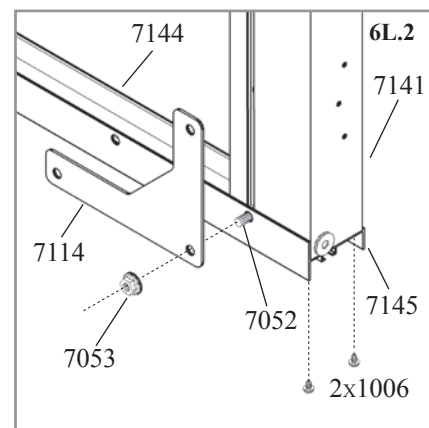
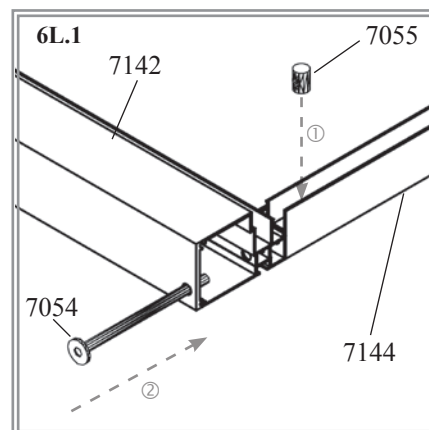
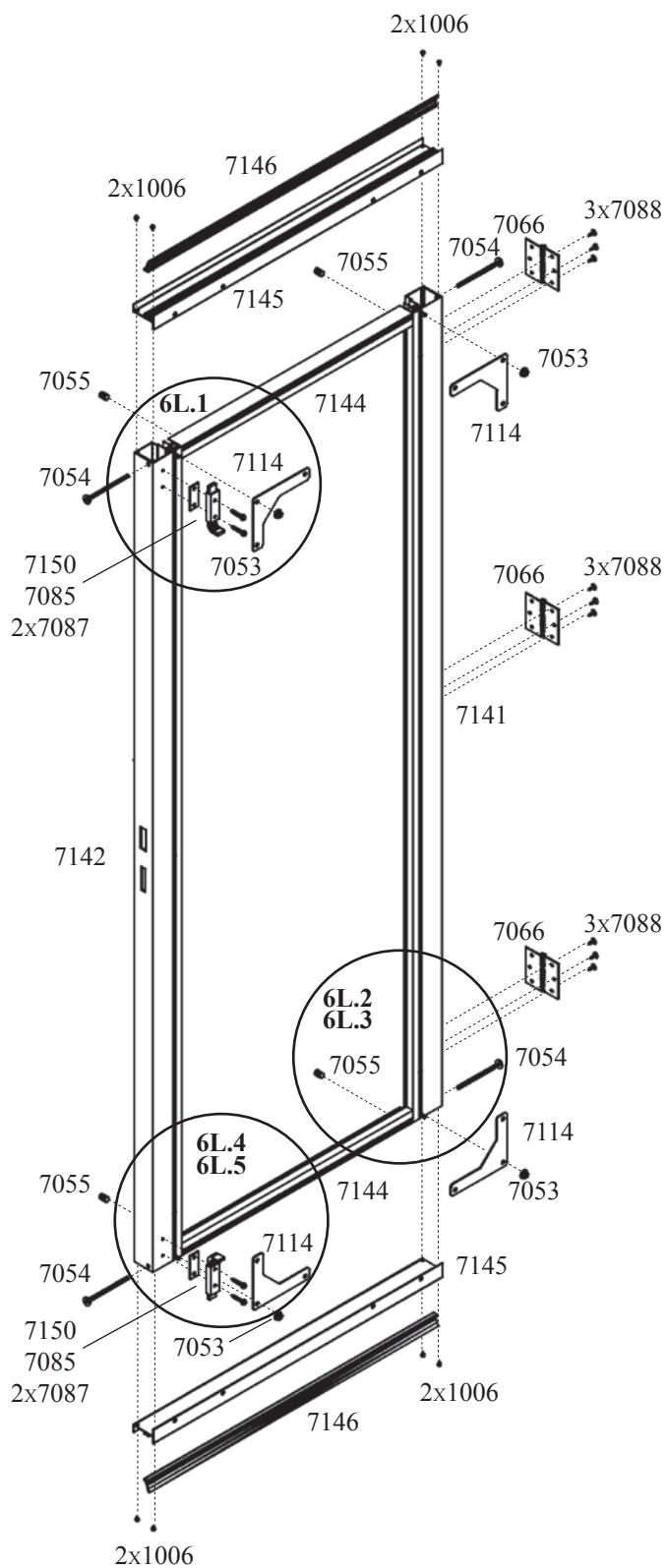


6L

All Models

1006 8x	
7052 4x	
7053 4x	
7054 4x	
7055 4x	
7066 3x	
7085 2x	
7087 4x	
7088 9x	
7114 4x	
7141 1x	
7142 1x	
7144 2x	
7145 2x	
7146 2x	
7150 2x	

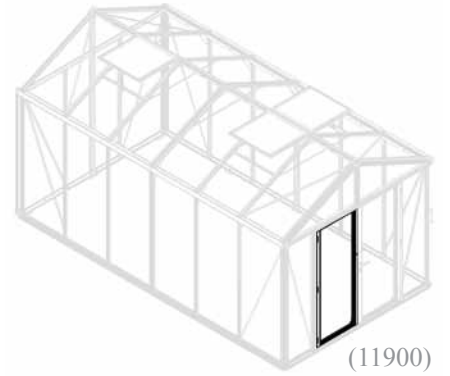
⑥L



Ovi (vasen)

Huomaa ...

Lasilevyt asennetaan oviin osiossa 7c.

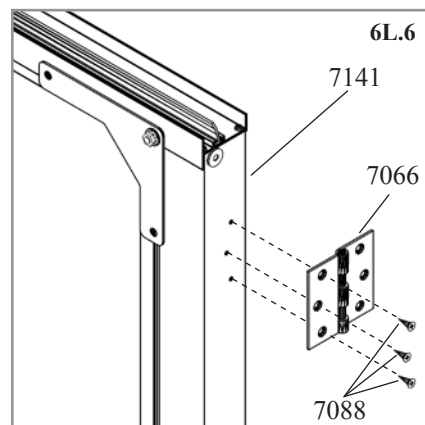
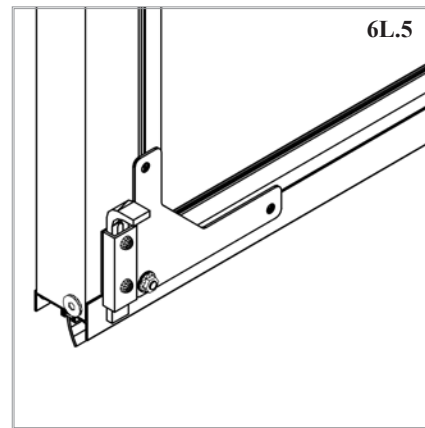
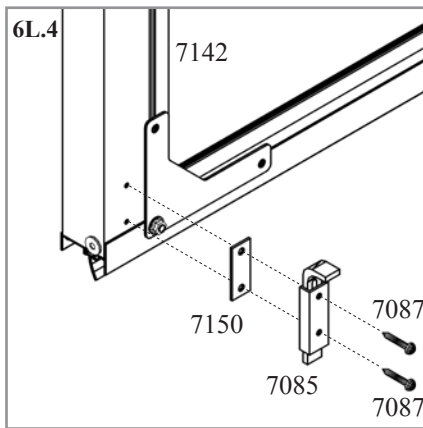


Asenna sivupalkit 7141 ja 7142 vaakasuoriin palkkeihin 7144 kuvan 6L mukaisesti. Kiinnitä pystysuorat palkit vaakasuoriin palkkeihin lisäämällä palkeissa 7144 oleviin reikiin tappimutterit 7055 ja työntämällä pultit 7054 sivupalkkien läpi (6L.1) (6L.2).

Lisää kaksi ylimääräistä pulttia 7052 molempien ovisivupalkkien 7141 ja 7142 pulttiuriin (6L.2). Kiinnitä suojalistat 7145 valmiilla pulteilla, oven vinotuilla 7114 ja neljällä ruuvilla 1006 (6L.2). Liu'uta ovitiiviste 7146 suojalistojen 7145 uriin (6L.3).

Kiinnitä salpalukot 7085 sivupalkin 7142 molemmissa päissä oleviin reikiin aluslevyjen 7150 ja ruuvien 7087 avulla (6L.4) (6L.5).

Kiinnitä oven saranat 7066 sivupalkkiin 7141 ruuveilla 7088 (6L.6).



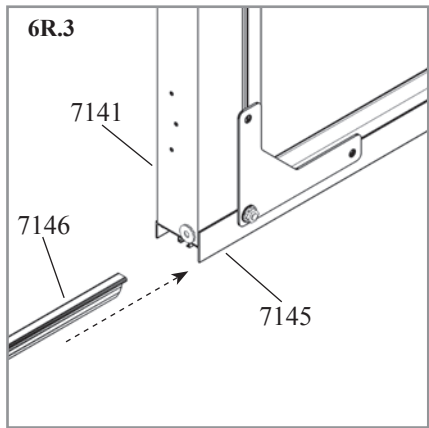
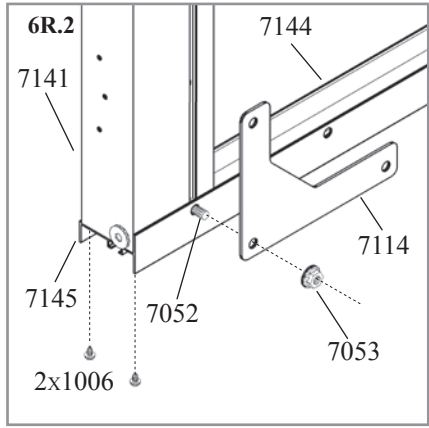
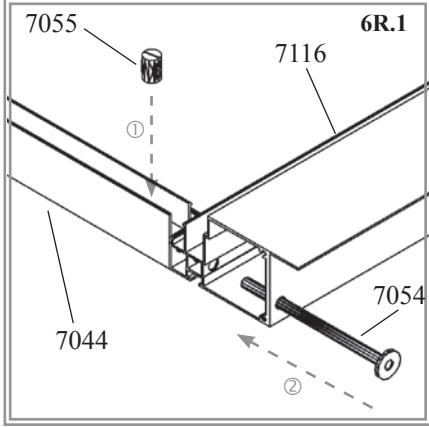
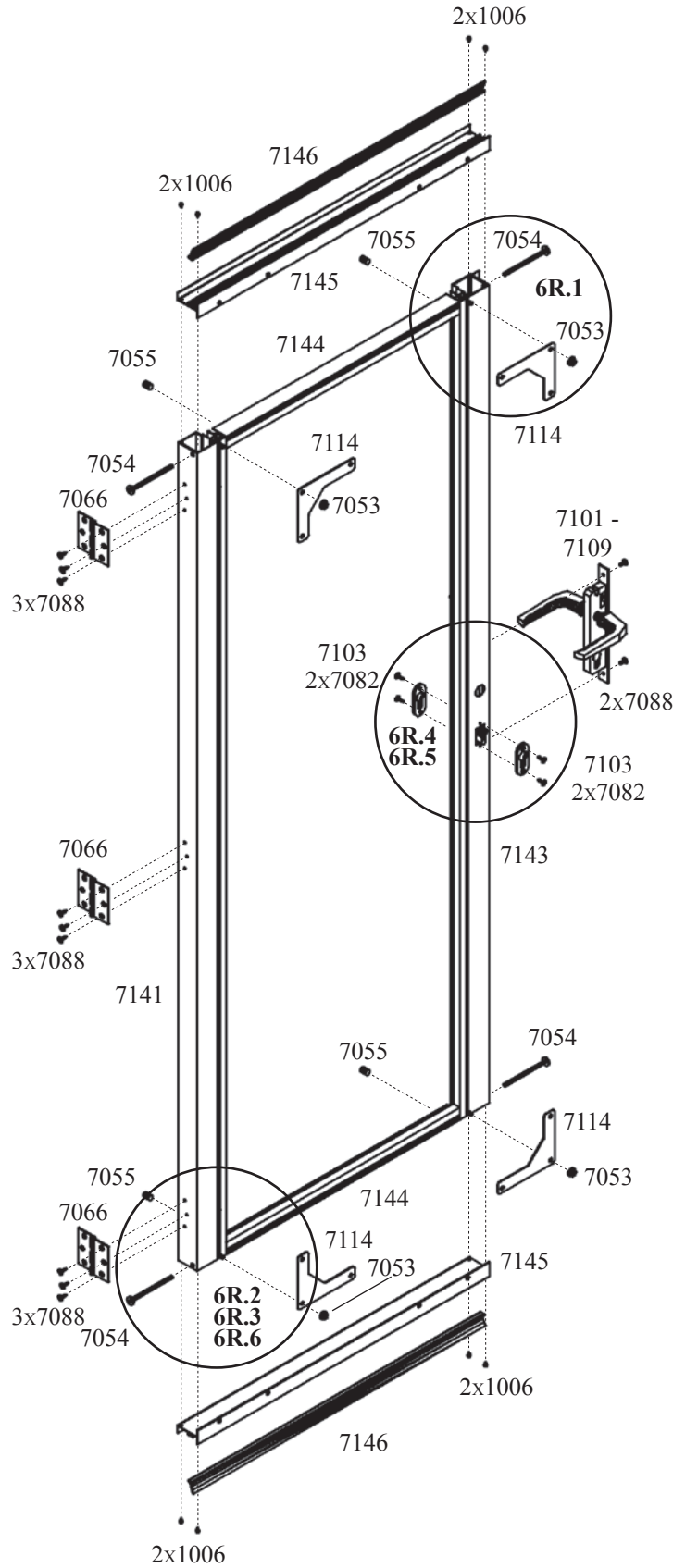
Ovi (vasen)

6R

⑥R

All Models

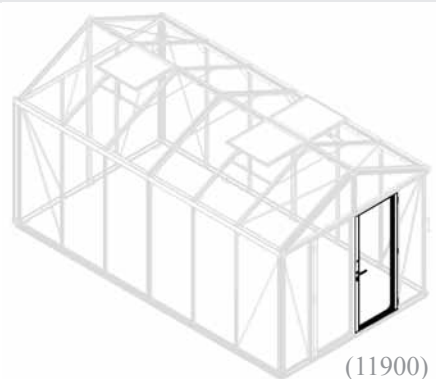
1006 8x	
7052 4x	
7053 4x	
7054 4x	
7055 4x	
7066 3x	
7082 4x	
7088 11x	
7101 1x	
7102 1x	
7103 2x	
7104 2x	
7106 2x	
7107 1x	
7108 2x	
7109 1x	
7114 4x	
7141 1x	
7143 1x	
7144 2x	
7145 2x	
7146 2x	



Ovi (oikea)

Huomaa ...

Lasilevyt asennetaan oviin osiossa 7c.



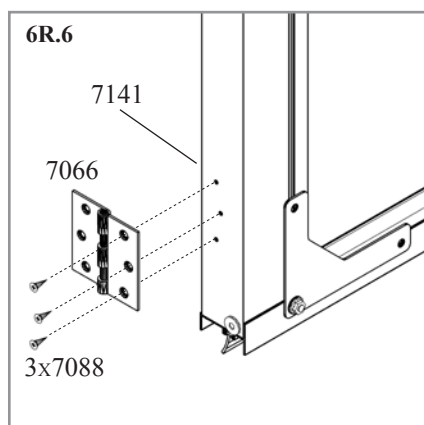
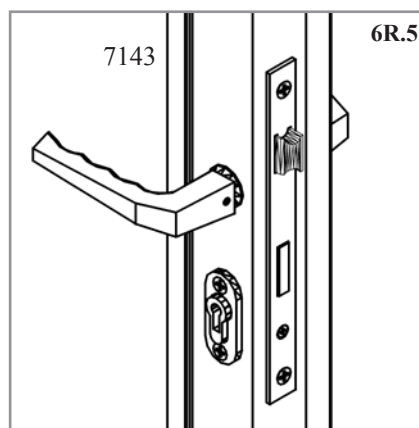
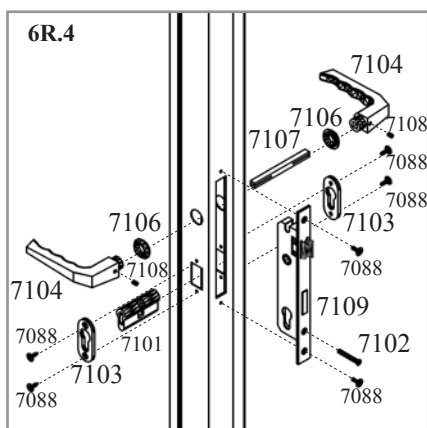
(11900)

Asenna sivupalkit 7141 ja 7143 vaakasuoriin palkkeihin 7144 kuvan 6R mukaisesti. Kiinnitä pystysuorat palkit vaakasuoriin palkkeihin lisäämällä palkeissa 7144 oleviin reikiin tappimutterit 7055 ja työntämällä pultit 7054 sivupalkkien läpi (6R.1) (6R.2).









Lisää kaksi ylimääräistä pulttia 7052 molempien ovisivupalkkien 7141 ja 7143 pulttiuriin (6R.2). Kiinnitä suojalistat 7145 valmiilla pulteilla, oven vinotuilla 7114 ja neljällä ruuvilla 1006 (6R.2). Liu'uta ovitiiviste 7146 suojalistojen 7145 uriin (6R.3).









Asenna oven lukko 7101 osaan 7109 ruuveilla 7082 ja 7088 (6R.4) (6R.5).

Kiinnitä oven saranat 7066 sivupalkkiin 7141 ruuveilla 7088 (6R.6).



Ovi (oikea)

7.1	POLYCARBONATE						QUANTITY / MODEL				
	6 MM (ROOF 10MM)		10 MM		16 MM		8100	10000	11900	13800	15700
	ART. No.	MM	ART. No.	MM	ART. No.	MM					
A 	3695711	725 x 1790	3695712	725 x 1790	3695713	725 x 1790	10x	12x	14x	16x	18x
B 	3695726	725 x 1368	3695726	725 x 1368	3695727	710 x 1368	6x	8x	9x	11x	13x
C 	3695736	725 x 699	3695736	725 x 699	3695737	710 x 691	2x	2x	3x	3x	3x
D 	3695744	670 x 660	3695744	670 x 660	3695745	645 x 637	2x	2x	3x	3x	3x
G 	3695771	1190x567/15	3695772	1190x567/15	3695773	1190x567/15	2x	2x	2x	2x	2x
H 	3695781	1190x567/15	3695782	1190x567/15	3695783	1190x567/15	2x	2x	2x	2x	2x
J 	3695791	435 x 1790	3695792	435 x 1790	3695793	435 x 1790	4x	4x	4x	4x	4x
K 	3695794	586 x 1694	3695795	586 x 1694	3695796	586 x 1694	2x	2x	2x	2x	2x
TOTAL							30x	34x	39x	43x	47x

7.2	GLASS / POLYCARBONATE		QUANTITY / MODEL				
	4 MM / 10MM		8100	10000	11900	13800	15700
	ART. No.	MM					
A 	367801	725 x 1790	10x	12x	14x	16x	18x
B 	3695726	725 x 1368 x 10	6x	8x	9x	11x	13x
C 	3695736	725 x 699 x 10	2x	2x	3x	3x	3x
D 	3695744	670 x 660 x 10	2x	2x	3x	3x	3x
G 	367807	1190x567/15	2x	2x	2x	2x	2x
H 	367808	1190x567/15	2x	2x	2x	2x	2x
J 	367809	435 x 1790	4x	4x	4x	4x	4x
K 	367810	586 x 1694	2x	2x	2x	2x	2x
TOTAL			30x	34x	39x	43x	47x

Lasitus

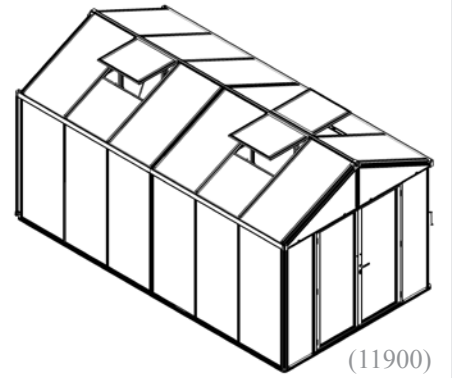
Lasitussuunnitelma

Huomaa ...

Seuraaviin asennusvaiheisiin tarvitaan 2–3 henkilöä. Käytä aina suojalaseja, -käsineitä, -jalkineita ja -kypärää, kun asennat lasitusta.

Asenna polykarbonaattilevyt järjestyksessä 7a - 7b - 7c kuvien mukaisesti.

Polykarbonaattilevyjen ulkopinnan tunnistaa muovikalvosta ja/tai reunassa olevasta painatuksesta.



Lajittele lasit mallin koon ja lasitustyypin mukaan ennen aloittamista taulukon 7.1 tai 7.2 mukaisesti.

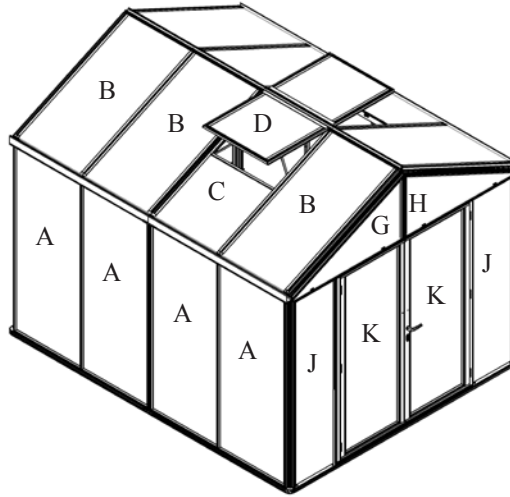


Polykarbonaattilevyjen UV-suojatun puolen tunnistaa muovikalvosta ja/tai reunassa olevasta painatuksesta. Tämä puoli tulee asentaa ulospäin. Irrota muovikalvoa noin 2 cm jokaisen levyn kulmasta ennen asennusta. Kun kaikki levyt on asennettu, poista muovikalvo kokonaan.

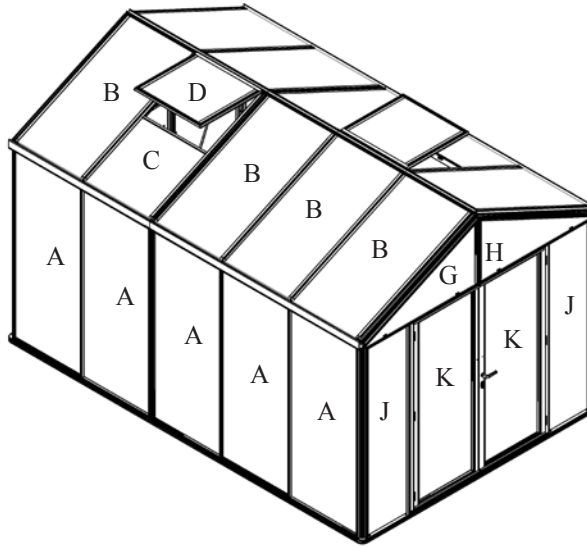
Lasitus

Model				
8100	10000	11900	13800	15700
A				
10x	12x	14x	16x	18x
B				
6x	8x	9x	11x	13x
C				
2x	2x	3x	3x	3x
G				
2x	2x	2x	2x	2x
H				
2x	2x	2x	2x	2x
J				
4x	4x	4x	4x	4x
K				
2x	2x	2x	2x	2x

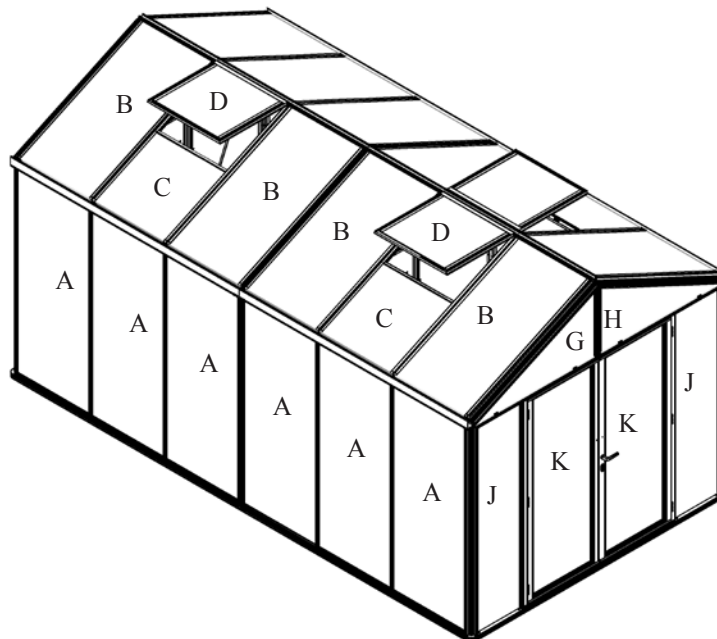
(8100)



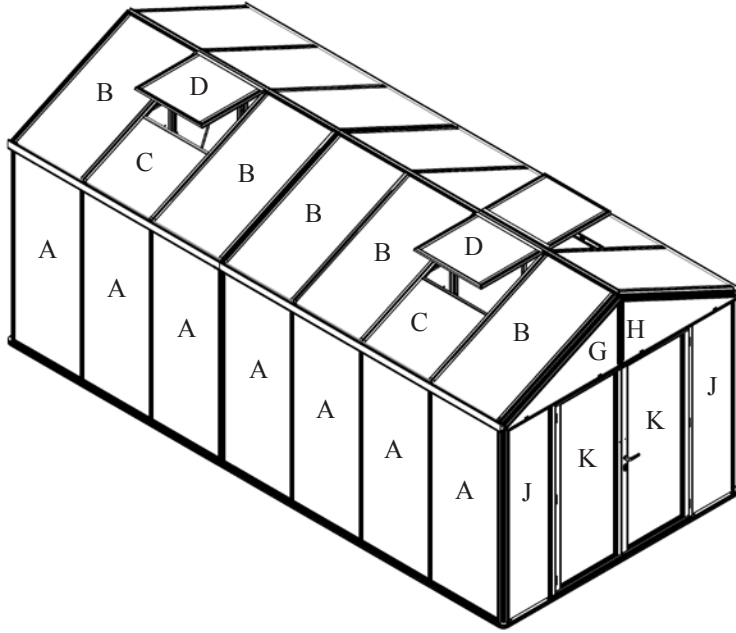
(10000)



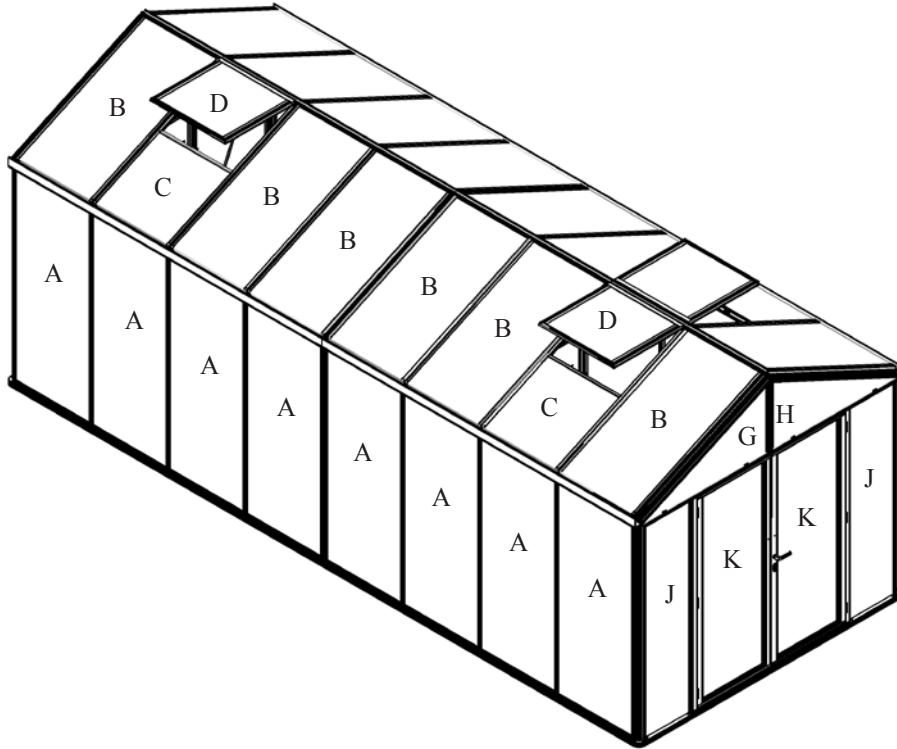
(11900)



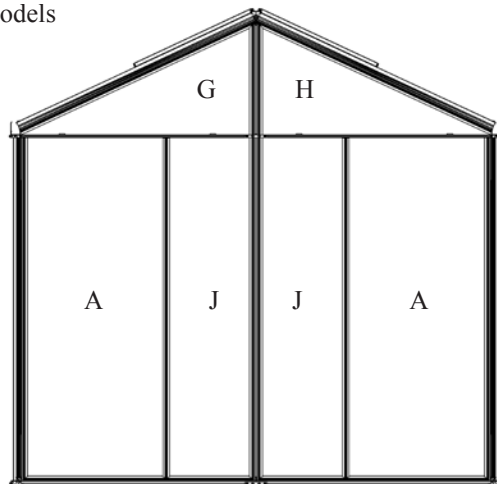
(13800)



(15700)



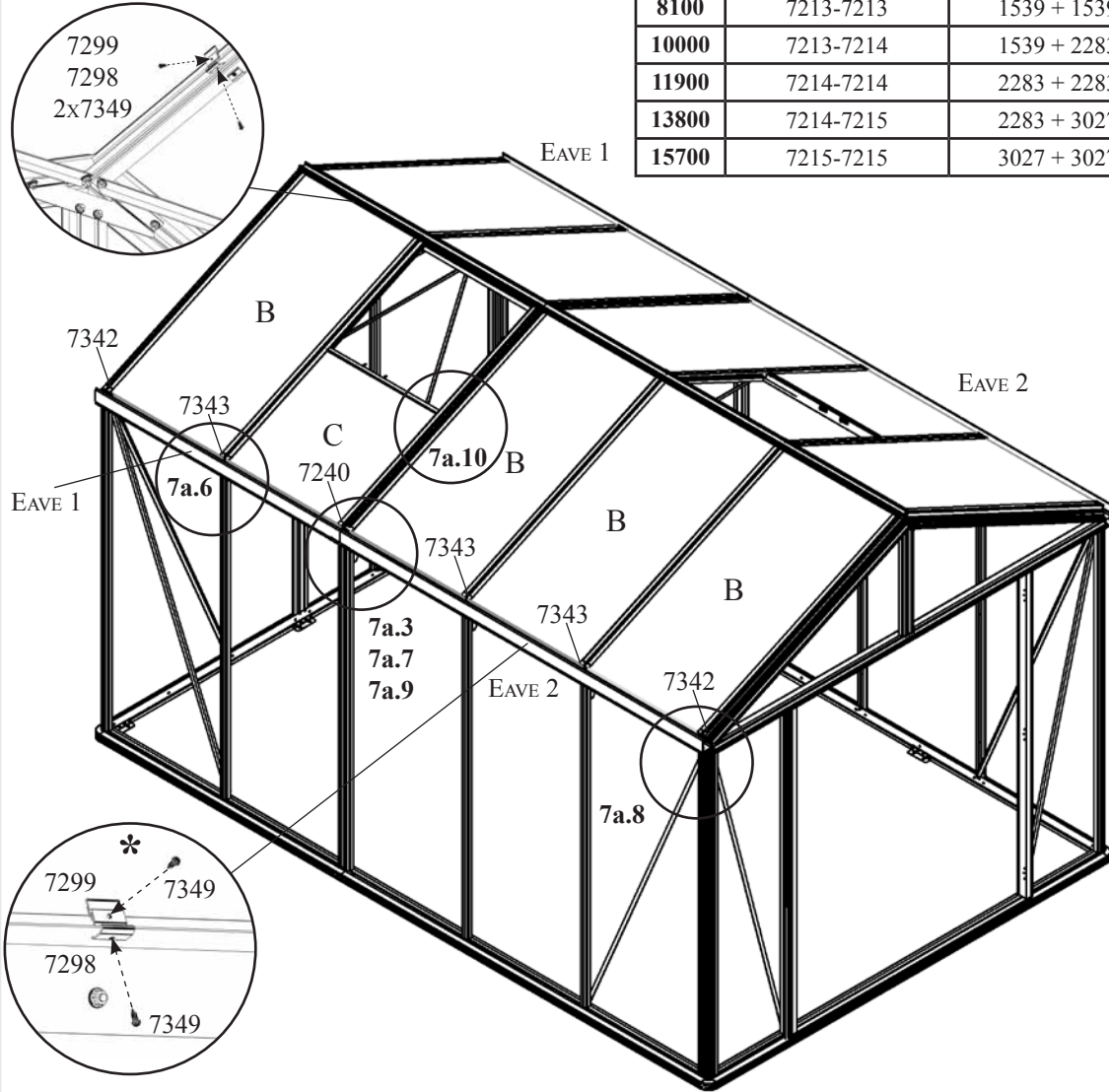
Back Gabel - all models



7a

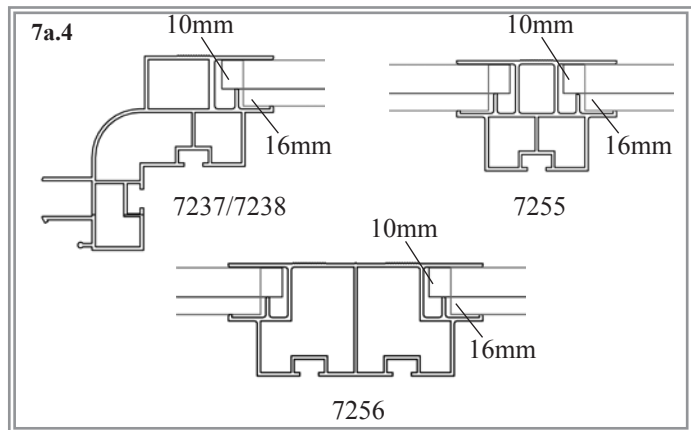
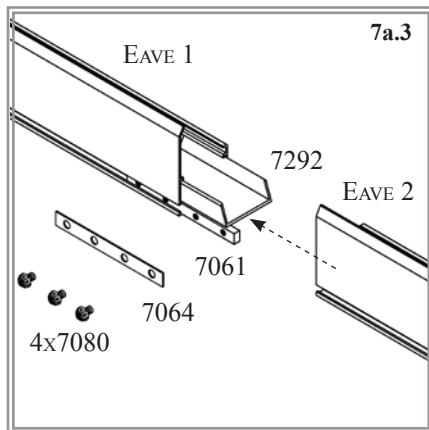
Model				
8100	10000	11900	13800	15700
7052				
8x	10x	12x	14x	16x
7053				
8x	10x	12x	14x	16x
7061				
2x	2x	2x	2x	2x
7064				
2x	2x	2x	2x	2x
7080				
8x	8x	8x	8x	8x
7213				
4x	2x	-	-	-
7214				
-	2x	4x	2x	-
7215				
-	-	-	2x	4x
7240				
2x	2x	2x	2x	2x
7292				
2x	2x	2x	2x	2x
7296				
8x	10x	12x	14x	16x
7297				
8x	10x	12x	14x	16x
7298*				
14x	18x	21x	25x	29x
7299*				
14x	18x	21x	25x	29x
7342				
4x	4x	4x	4x	4x
7343				
4x	6x	8x	10x	12x
7349				
46x	58x	68x	80x	92x
VM0040-P				

(10000)



7a.1	EAVE 1-EAVE 2	LENGTH
8100	7213-7213	1539 + 1539 mm
10000	7213-7214	1539 + 2283 mm
11900	7214-7214	2283 + 2283 mm
13800	7214-7215	2283 + 3027 mm
15700	7215-7215	3027 + 3027 mm

7a.2	POLYCARBONATE				QUANTITY / MODEL				
	10 MM		16 MM		8100	10000	11900	13800	15700
	ART. NO.	MM	ART. NO.	MM					
B	3695726	725 x 1368	3695727	710 x 1368	6x	8x	9x	11x	13x
C	3695736	725 x 699	3695737	710 x 691	2x	2x	3x	3x	3x

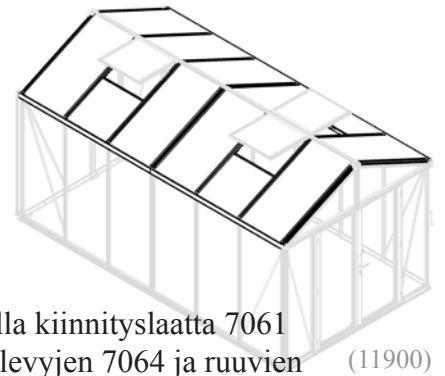


Huomaa ...

Tähän asennusvaiheeseen tarvitaan 2–3 henkilöä.

Käytä aina suojalaseja, -käsineitä, -jalkineita ja -kypärää, kun asennat lasitusta.

Polykarbonaattilevyjen ulkopinnan tunnistaa muovikalvosta ja/tai reunassa olevasta painatuksesta.



(11900)

Asenna räystäslisat taulukon 7a.1 mukaisesti. Yhdistä ne liu'uttamalla kiinnitys-laatta 7061 räystäslisoiissa oleviin uriin ja kiinnittämällä ne löyhästi paikoilleen levyjen 7064 ja ruuvien 7080 avulla. Varmista, että liitosmuoviosia 7292 on liitoksen keskellä (7a.3).

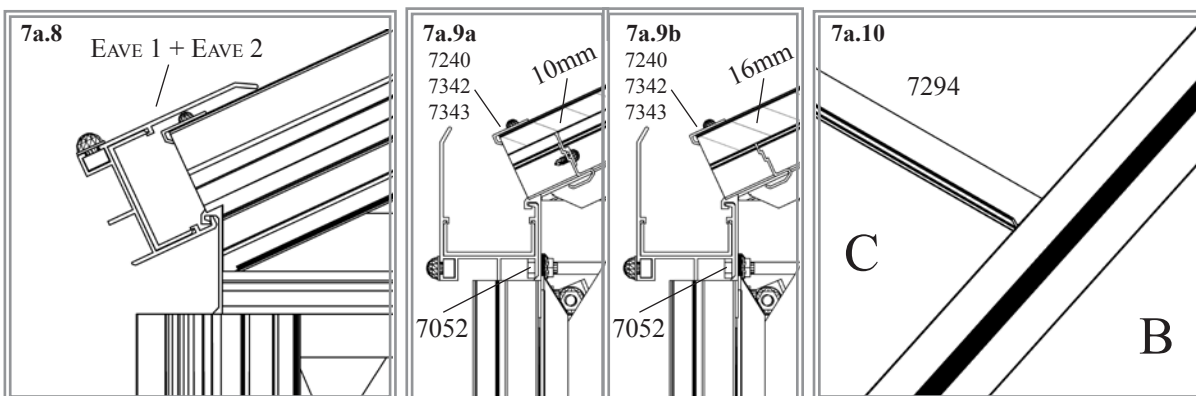
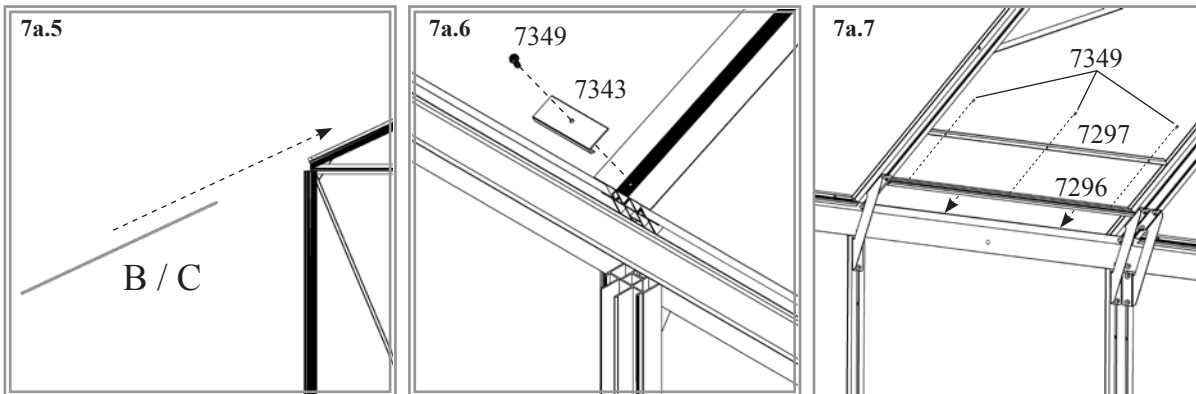
Liu'uta katon lasit kattoprofiilien uriin (7a.4). Kun kaksi vierekkäistä levyä on paikoillaan, ruuvaa lasien pidikkeet 7240, 7342 tai 7343 niiden väliseen kattoprofiiliin valmiina olevien reikien ja itseporautuvien ruuvien 7349 avulla (7a.6). Levyjen pitäisi liukua alaspäin ja jäädä näiden pidikkeiden varaan.

Aseta välikappaleet 7296 räystäslisoihin sisäreunan päälle (7a.7). Jos lasien paksuus on 10 mm, asenna välikappale 7297 osassa 7296 olevaan rakoon, jolloin välikappale jää lepäämään lasia vasten. Kiinnitä valmiina olevien reikien ja ruuvien 7349 avulla (7a.7) (7a.9a). 16 mm:n lasilevyä vasten ei tarvitse asentaa välikappaletta 7297 (7a.9b).

Liu'uta kattoluukkujen kohdalla lasilevy C profiiliin 7294 uriin (7a.10).

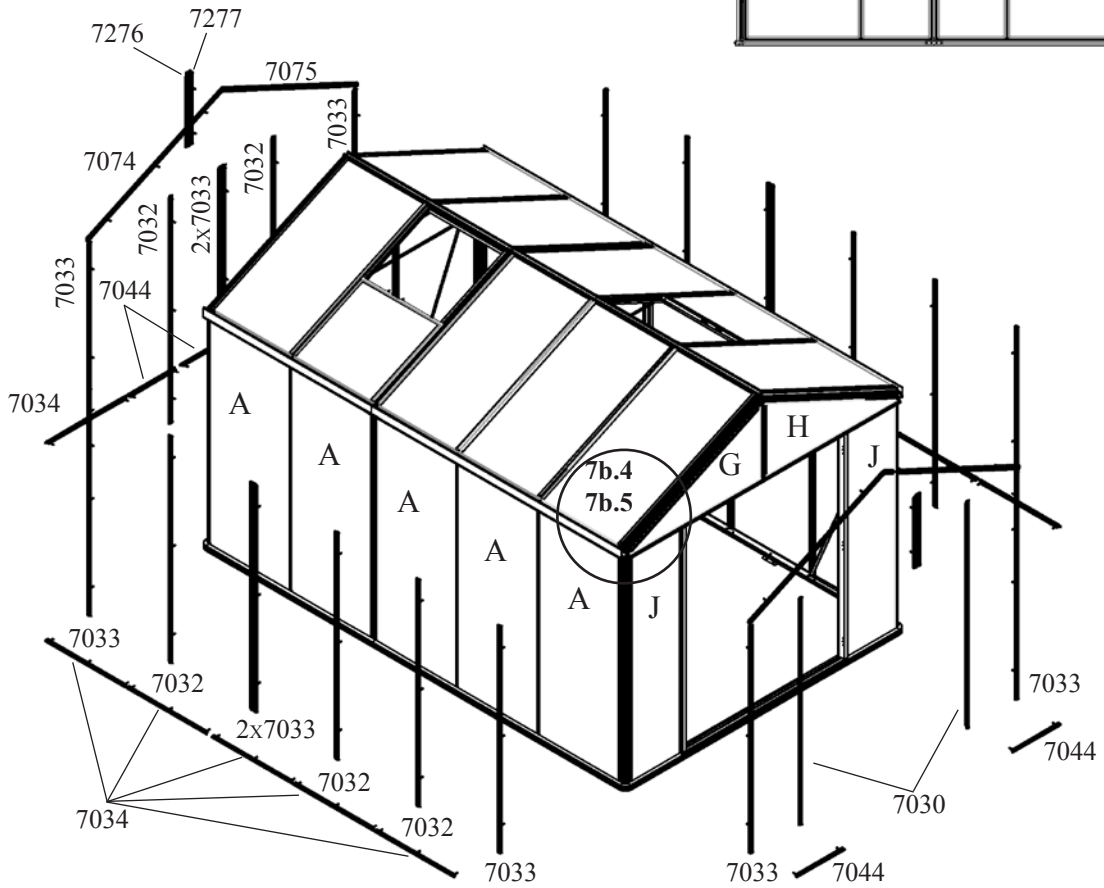
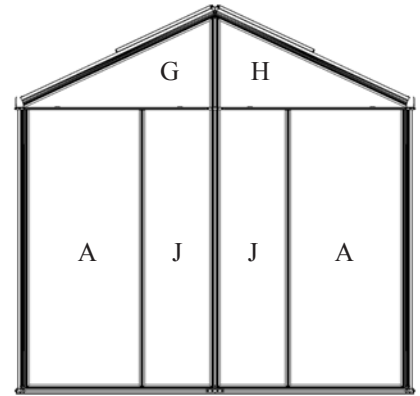
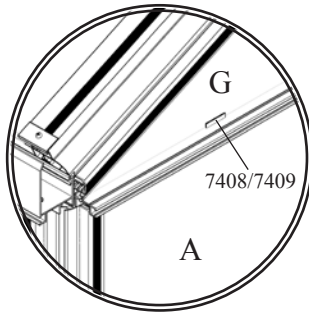
Kohdistista räystäslisat räystäään reunaan (7a.8) ja käännä se alaspäin lepäämään räystäään reunaa vasten tai työnnä sitä molemmista päistä ja yhdistä. Kiinnitä se räystäslisoihin pulteilla 7052 ulkopuolelta ja muttereilla 7053 kasvihuoneen sisäpuolelta (7a.9).

* Kondensaatioveden muodostumista ei voi estää kasvihuoneessa, jossa on polykarbonaattilevyt, mutta sitä voidaan vähentää vaihtamalla osat (7296 / 7297) osiin (7298 / 7299). Tämä mahdollistaa paremman ilmanvaihdon kasvihuoneen sisällä ja vähentää siten veden kondensoitumista. Kiinnitä osat (7298 / 7299) räystäslisoihin keskelle ruuveilla (7349).



7b

(10000)



Model				
8100	10000	11900	13800	15700
6090				
1x	1x	1x	1x	1x
7030				
2x	2x	2x	2x	2x
7032				
6x	8x	10x	12x	14x
7033				
14x	14x	14x	14x	14x
7034				
10x	12x	14x	16x	18x
7044				
4x	4x	4x	4x	4x
7050				
124x	136x	148x	160x	172x
7053				
124x	136x	148x	160x	172x
7074				
2x	2x	2x	2x	2x
7075				
2x	2x	2x	2x	2x
7276				
2x	2x	2x	2x	2x
7277				
2x	2x	2x	2x	2x
7406				
14x	16x	18x	20x	22x
7407				
14x	16x	18x	20x	22x
7408				
8x	8x	8x	8x	8x
7409				
8x	8x	8x	8x	8x

7b.1	GLASS	POLYCARBONATE				MM	QUANTITY / MODEL				
		4 MM	6 MM	10 MM	16 MM		8100	10000	11900	13800	15700
		ART. NO.	ART. NO.	ART. NO.	ART. NO.						
A		367801	3695711	3695712	3695713	725 x 1790	10x	12x	14x	16x	18x
G		367807	3695771	3695772	3695773	1190x567/15	2x	2x	2x	2x	2x
H		367808	3695781	3695782	3695783	1190x567/15	2x	2x	2x	2x	2x
J		367809	3695791	3695792	3695793	435 x 1790	4x	4x	4x	4x	4x

Sivujen lasitus

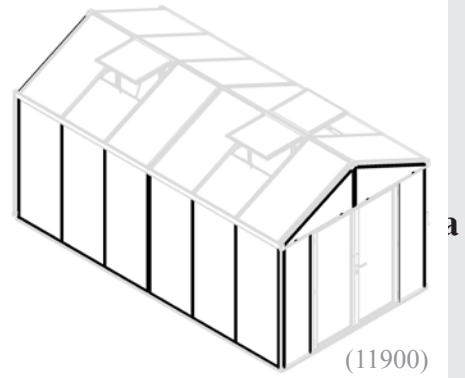
Huomaa ...

Tähän asennusvaiheeseen tarvitaan 2–3 henkilöä.

Käytä aina suojalaseja, -käsineitä, -jalkineita ja -kypärä! Polykarbonaattilevyjen ulkopinnan tunnistaa muovikalpainatuksesta.

4 mm:n paksuiseen lasiin tarvitaan kumitiiviste 6090. P käytettäessä kumitiivistettä ei tarvita.

Välikappaleita 7406–7409 ei tarvita, jos käytetään lasia tai 16 mm:n lasitusta.



Jos lasitus tehdään 4 mm:n paksuisella lasilla, paina kumitiiviste 6090 alumiiniprofiileihin (7b.2) ja leikkaa määrämittäiseksi.

Asettamalla pultin pään 7050 eri korkeudella oleviin lasikatelistan uriin, kasvihuoneen voi lasittaa 4 mm:n, 6 mm:n, 10 mm:n tai 16 mm:n paksuisilla lasilevyillä (7b.2).

Lisää kolme pulttia 7050 jokaiseen lasikatelistaan kuvan (7b.3) mukaisesti.

Lasikatelistaan 7044 tarvitaan vain kaksi pulttia 7050.

Aseta yksi välikappale (6 mm 7406 / 10 mm 7407) lasilevyn A tai J keskelle/päälle (7b.4).

Aseta kukin lasilevy A tai J kehykseen ja kiinnitä pystysuorat katelistat löyhästi

muttereilla 7053. Nosta lasilevyä 15 mm ja kiinnitä lasikatelistat 7034 tai 7044 löyhästi lasilevyn alapuolelta.

Aseta kaksi välikappaletta (6 mm 7408 / 10 mm 7409) osien 7134 ja 7138 päälle (7b.5).

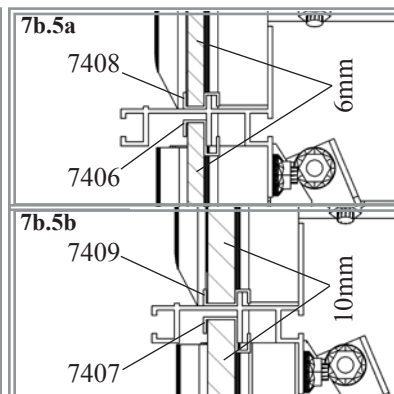
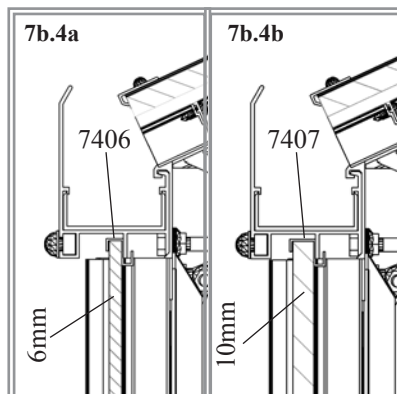
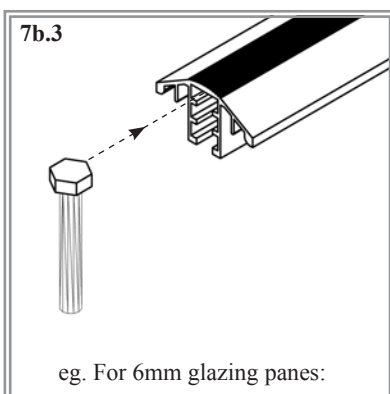
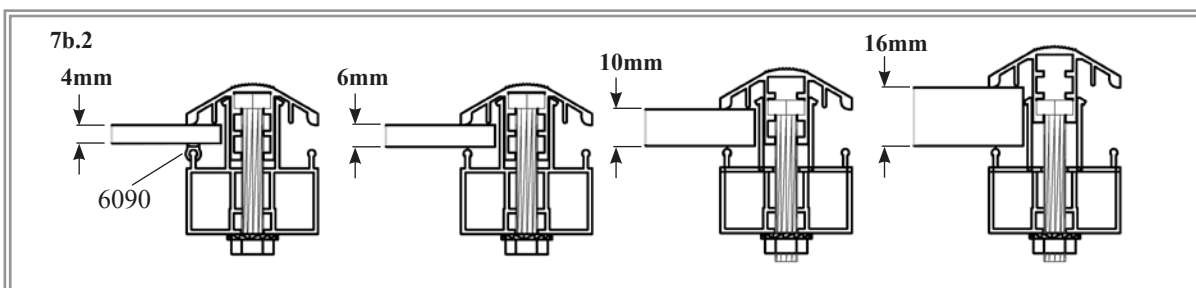
Aseta lasilevyt G ja H välikappaleiden päälle ja kiinnitä lasikatelistat 7074, 7075, 7276 ja 7277 löyhästi.

Varmista, että kasvihuone on täysin suorakulmainen ennen kuin kiristät pultit. Älä kiristä pultteja liian tiukalle.



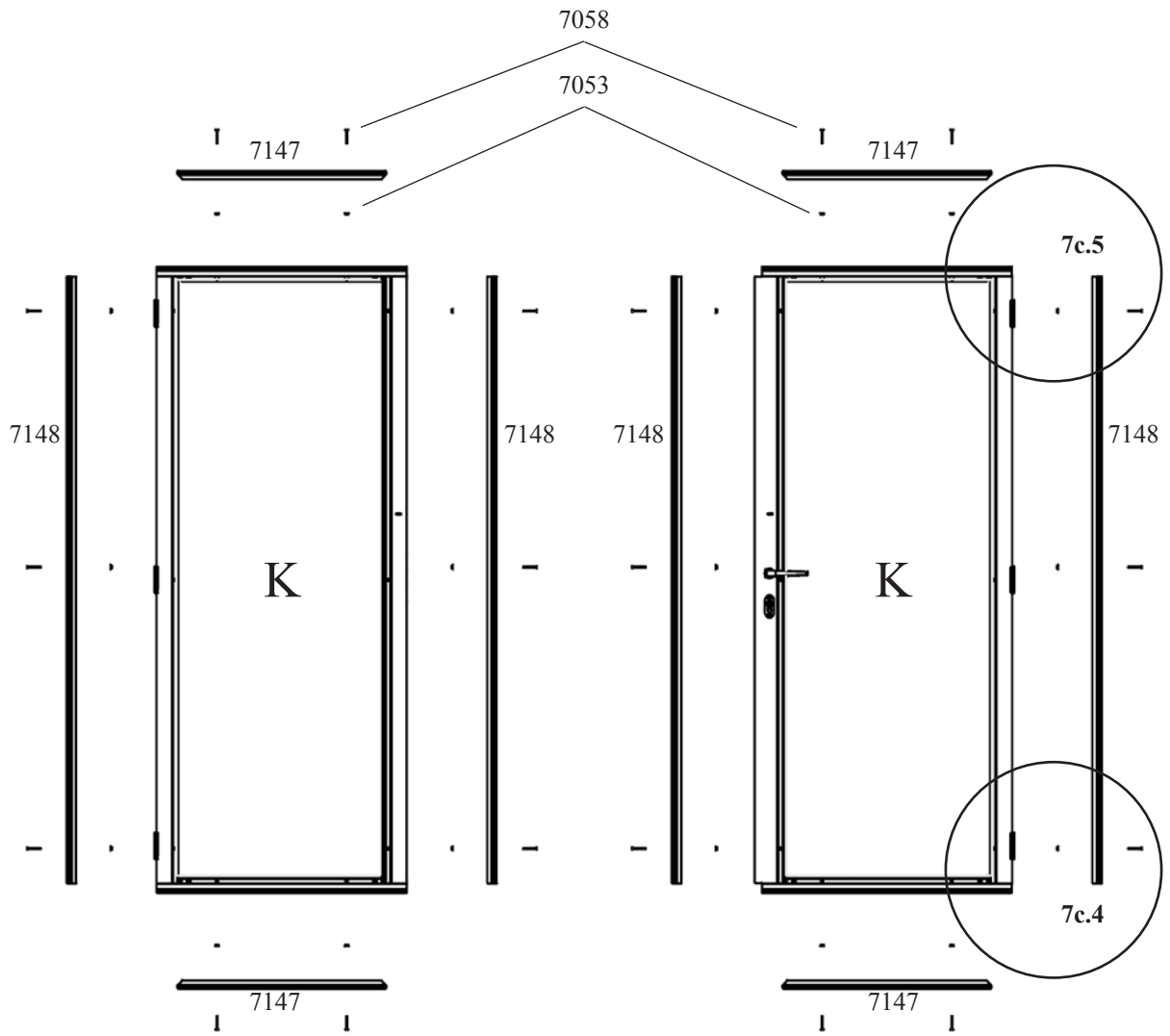
Pystysuorat lasikatelistat on paras asentaa työntämällä ensin alimmat pultit reikiin, sen jälkeen keskimmäiset ja lopuksi ylimmät pultit. Varmista, että lasikatelista pysyy kiinni alapalkissa.

Sivujen lasitus



7c

All Models	
6090 1x	
7147 4x	
7148 4x	
7053 20x	
7058 20x	
K 2x	



7c.1	GLASS	POLYCARBONATE				QUANTITY / MODEL				
	4 MM	6 MM	10 MM	16 MM	MM	8100	10000	11900	13800	15700
	ART. No.	ART. No.	ART. No.	ART. No.		8100	10000	11900	13800	15700
K	367810	3695794	3695795	3695796	586 x 1694	2x	2x	2x	2x	2x

Ovien lasitus

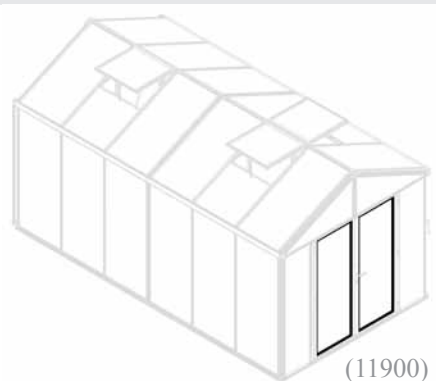
Huomaa ...

Käytä aina suojalaseja, -käsineitä, -jalkineita ja -kypärää, kun asennat lasitusta.

Polykarbonaattilevyjen ulkopinnan tunnistaa muovikalvosta ja/tai reunassa olevasta painatuksesta.

4 mm:n paksuiseen lasiin tarvitaan kumitiiviste 6090.

Polykarbonaattilevyjä käytettäessä kumitiivistettä ei tarvita.



Jos lasitus tehdään 4 mm:n paksuisella lasilla, paina kumitiiviste 6090 alumiiniprofiileihin (7c.2) ja leikkaa määrämittäiseksi.

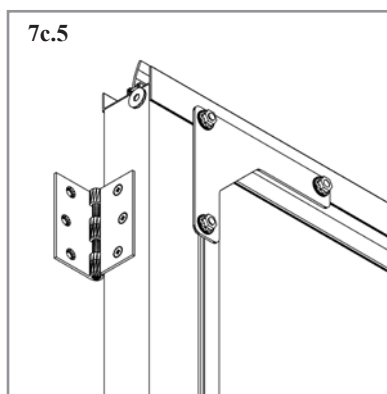
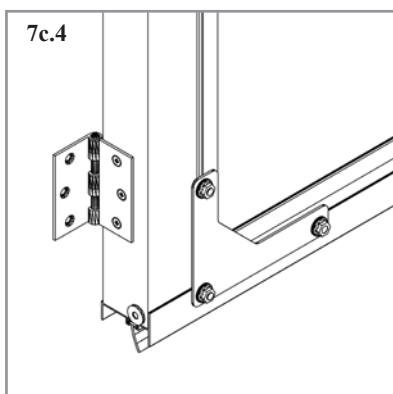
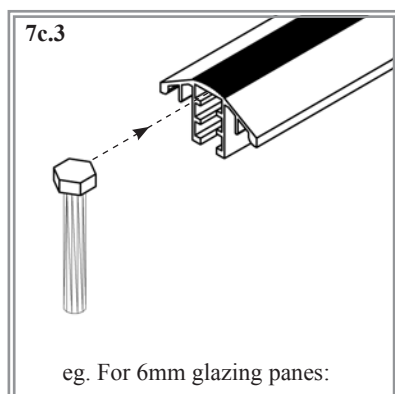
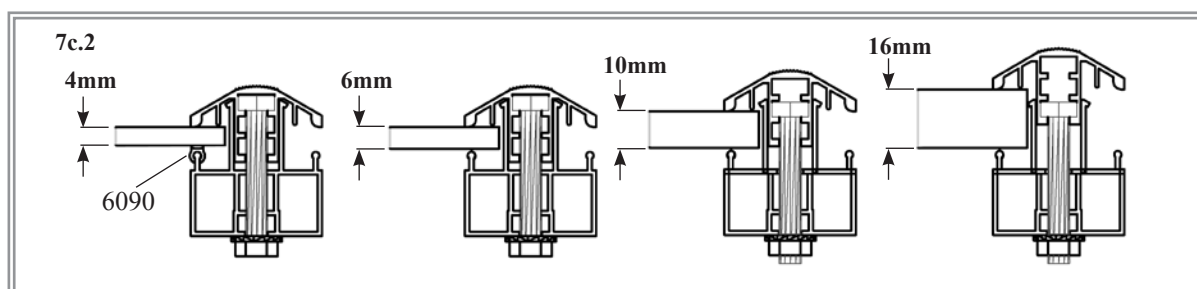
Asettamalla pultin pään 7058 eri korkeudella oleviin lasikatelistan uriin, ovet voi lasittaa 4 mm:n, 6 mm:n, 10 mm:n tai 16 mm:n paksuisilla lasilevyillä (7c.2).

Lisää kolme pulttia 7058 jokaiseen lasikatelistaan kuvan (7c.3) mukaisesti.

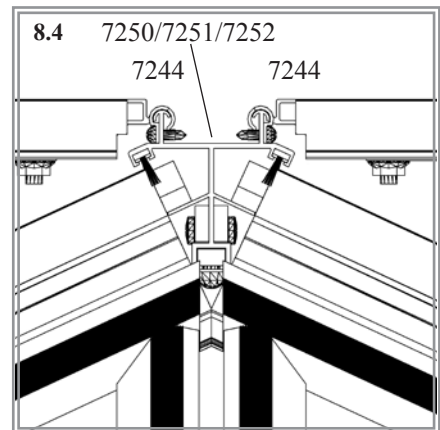
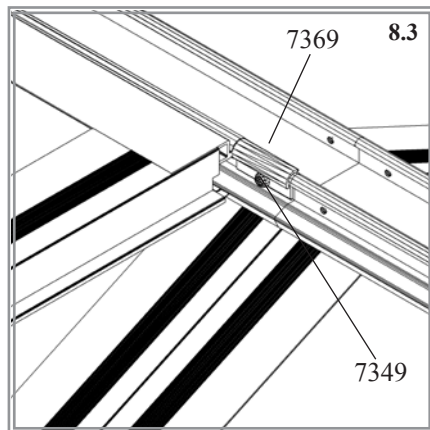
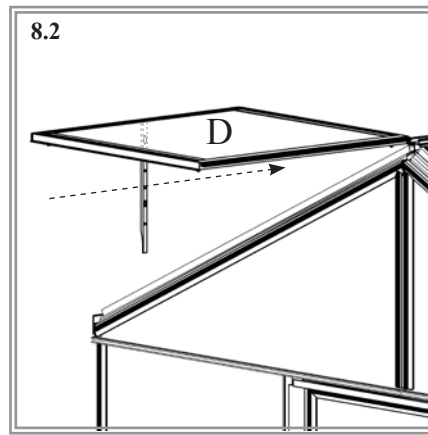
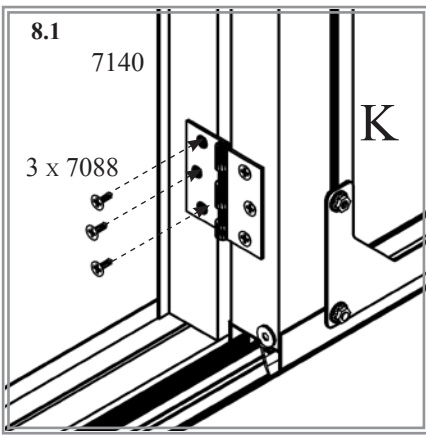
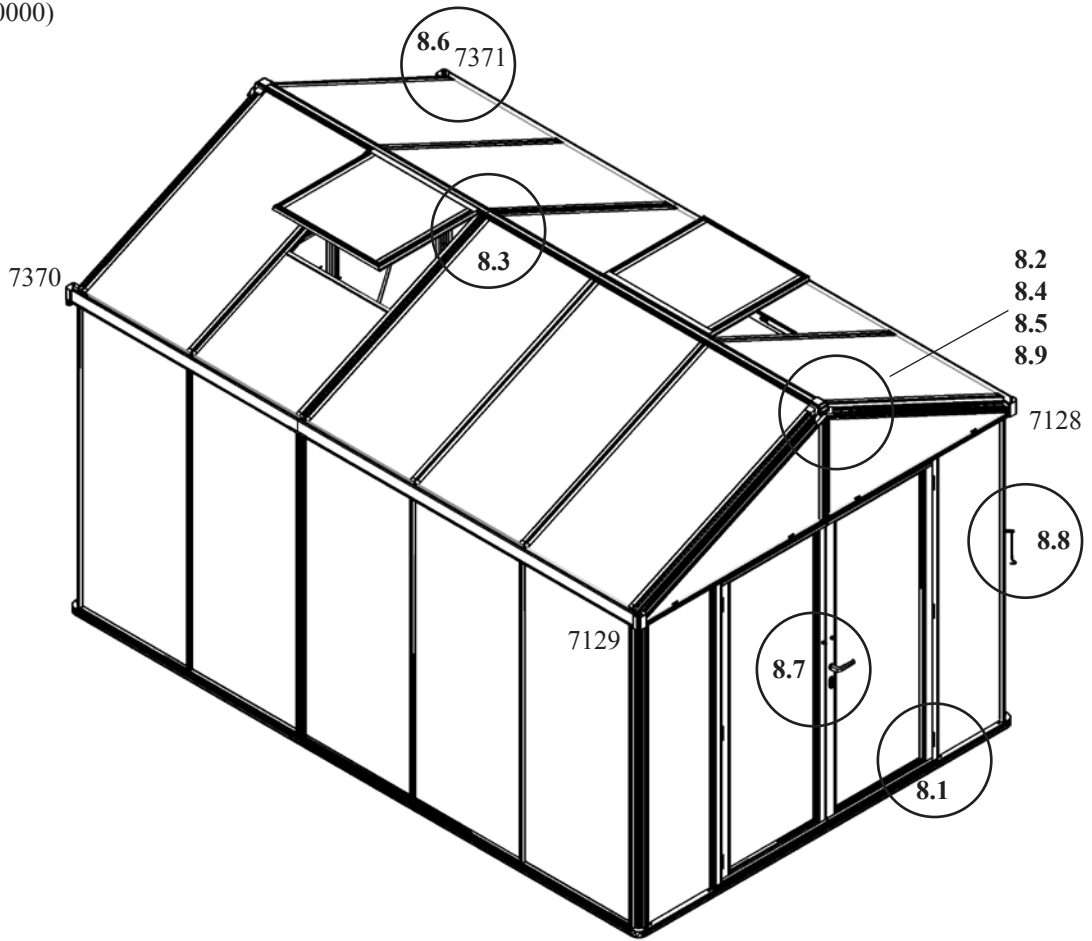
Aseta lasikatelistat alumiinikehystä vasten.














Aseta lasikatelistat oikeille kohdilleen ja kiinnitä ne löyhästi muttereilla 7053.

Varmista, että ovet ovat täysin suorakulmaisia ennen kuin kiristät pultit. **Älä kiristä pultteja liian tiukalle.**



(10000)



Model				
8100	10000	11900	13800	15700
7053 				
2x	2x	2x	2x	2x
7088 				
22x	22x	22x	22x	22x
7111 				
2x	2x	2x	2x	2x
7112 				
2x	2x	2x	2x	2x
7128 				
1x	1x	1x	1x	1x
7129 				
1x	1x	1x	1x	1x
7151 				
2x	2x	2x	2x	2
7266 				
2x	2x	2x	2x	2x
7349 				
4x	4x	6x	6x	6x
7369 				
4x	4x	6x	6x	6x
7370 				
1x	1x	1x	1x	1x
7371 				
1x	1x	1x	1x	1x
7399 				
2x	2x	2x	2x	2x

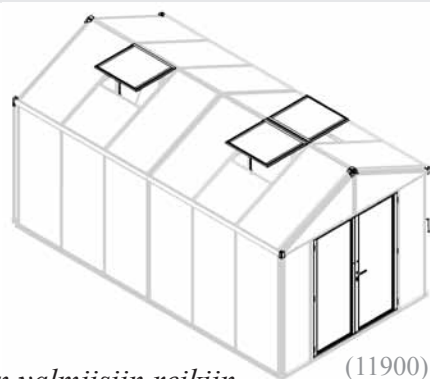
Viimeistely

Huomaa ...

Varmista, että kasvihuone on täysin suorakulmainen ja että kaikki mutterit on kiristetty.

Älä kiristä muttereita liian tiukalle.

Tee tarkistus uudelleen kahden viikon kuluttua.



(11900)

Kiinnitä vaiheessa 6 kootut ovet oven karmeissa 7139 ja 7140 oleviin valmiisiin reikiin ruuveilla 7988 (8.1).

Liu'uta kattoluukku oikeaan kohtaan kasvihuoneen katon toisesta päädystä (8.2). Kiinnitä kattoluukun avaaja 7369 valmiisiin reikiin itseporautuvilla ruuveilla 7349 kattoluukun molemmilta puolilta (8.3) (8.4).

Liu'uta päätypalat kattoharjan 7266 molempiin päihin. Kiinnitä kahdella itseporautuvalla ruuvilla 7088 (8.5). Liu'uta räystäään muoviset päätypalat 7128, 7129, 7370 ja 7371 räystääslistoihin 7213, 7214 tai 7215 (8.6).



Asentamista voi helpottaa vetämällä räystääslistaa 7213, 7214 tai 7215 yläreunasta varovasti pois päin kasvihuoneesta, jolloin muovinen päätypala mahtuu aukkoon paremmin.

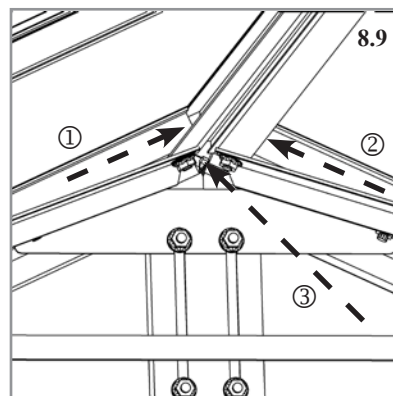
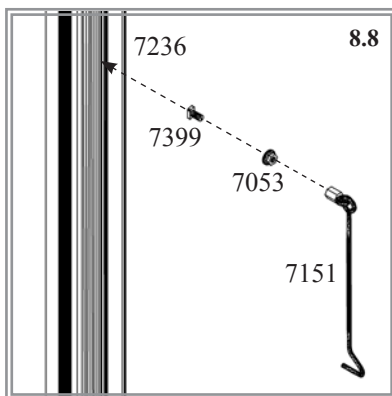
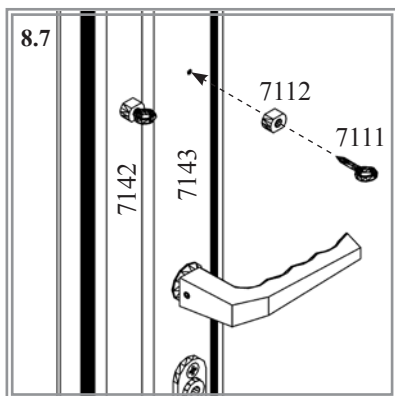
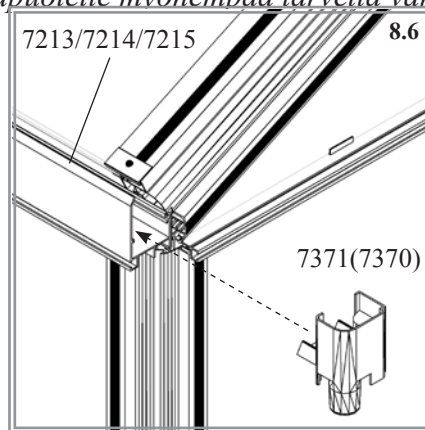
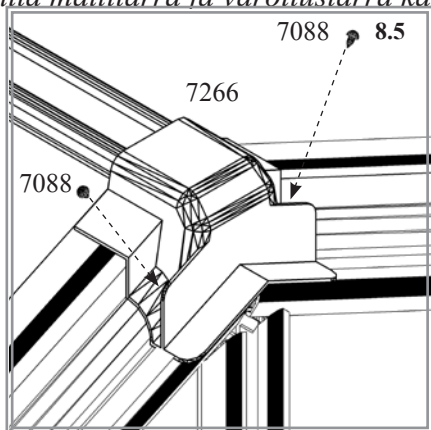
Asenna oven pidikkeet 7111 väliholkin 7112 avulla oven sivukehyksiin 7142 ja 7143 (8.7).

Lisää pultit 7399 kulmapalkkien 7236 pulttiuriin. Säädä korkeutta oven pidikkeen 7111 mukaisesti ja kiinnitä paikalleen mutterilla 7053. Asenna ovihaka 7151 pulttiin 7399 (8.8).

Suosittellemme lisäämään pisaran neutraalia silikonilla katon harjan liitoskohtaan ulkopuolelta ja täyttämään harjan kulmat silikonilla kolmesta kohtaa sisäpuolelta (8.9).





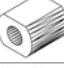



Neutraali silikonilla ei sisälly toimitukseen. Kiinnitä aluspalkin kulmakiinnikkeet 7095 perustukseen tulpilla ja pulteilla (eivät sisälly toimitukseen).

Kiinnitä mallitarra ja varoitustarra kasvihuoneen sisäpuolelle myöhempää tarvetta varten.

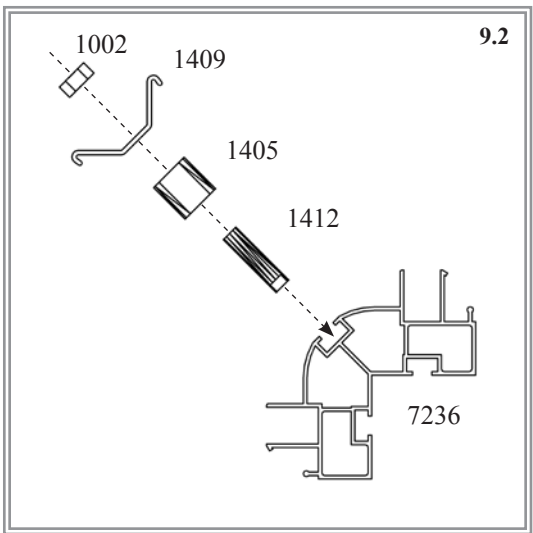
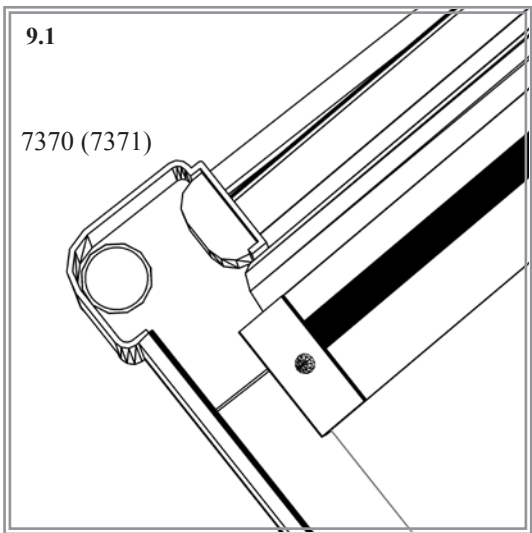
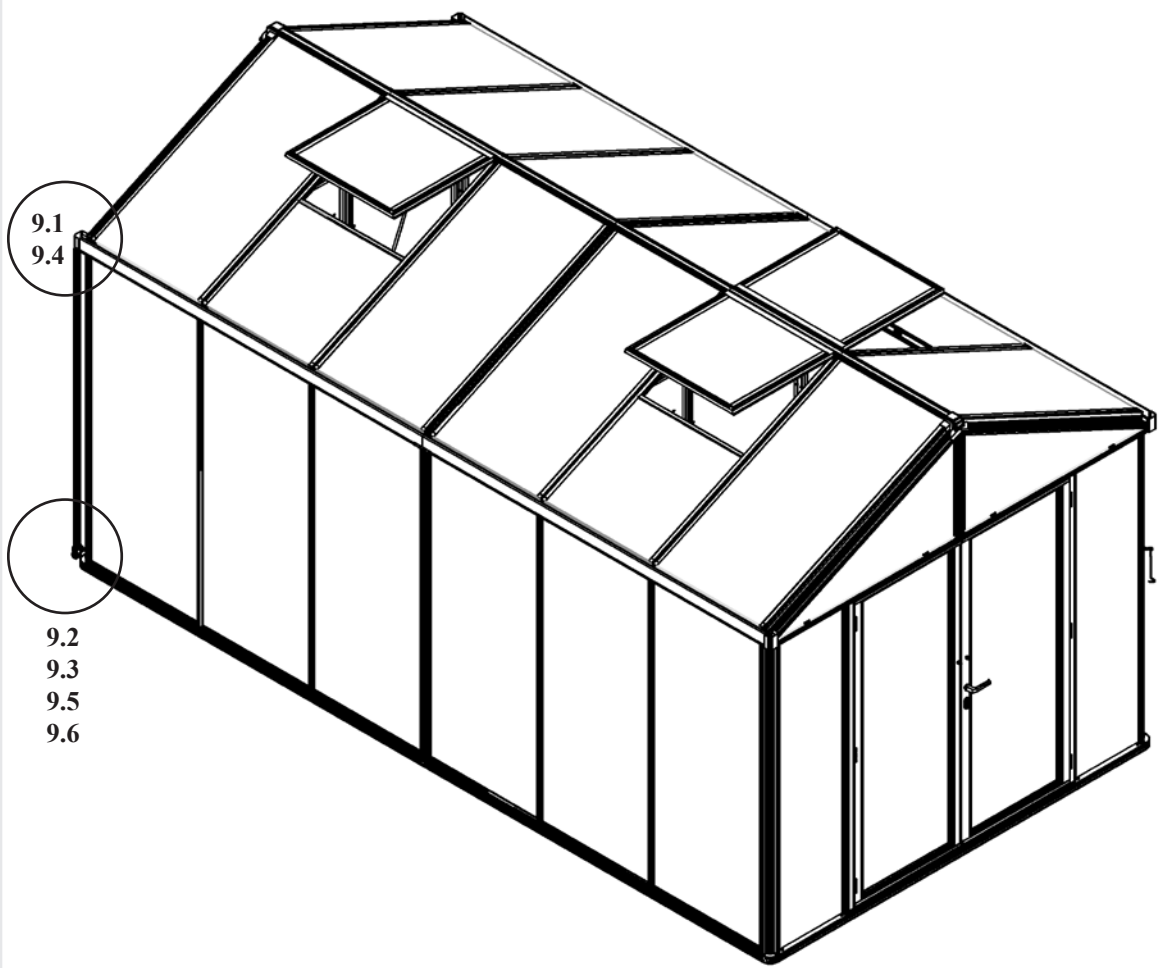


VM0040-P

All Models

1002	2x	
1006	2x	
1402	2x	
1403	2x	
1405	2x	
1409	2x	
1412	2x	
1415	2x	

(11900)

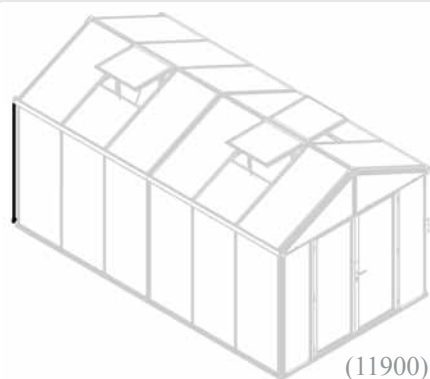


VM0040-P

Vesirännit

Huomaa ...

Käytä suojalaseja ja -käsineitä.

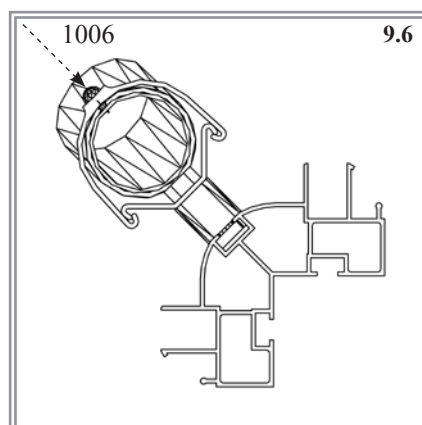
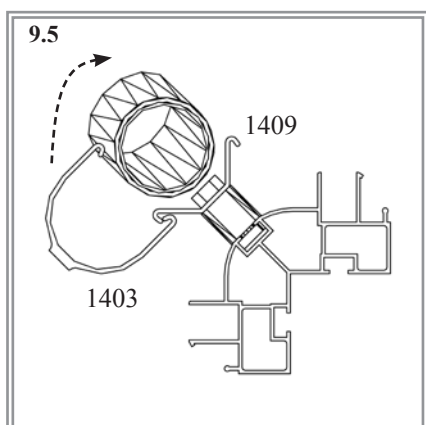
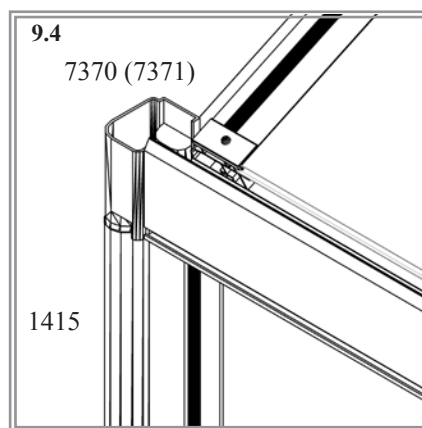
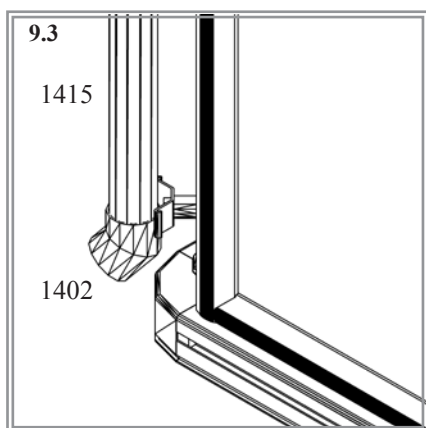


Lisää pultti 1412 kulmapalkin 7236 alaosan pulttiuraan ja kiinnitä osat 1405 ja 1409 mutterilla 1002 molemmilta puolilta (9.2).

Yhdistä kulmapala 1402 ränniputken 1415 päähän (9.3) ja kiinnitä ränniputki räystään muoviosaan 7370 tai 7371 (9.4).

Aseta ränniputken pidike 1403 ränniputken ympärille ja kiinnitä osaan 1409 (9.5).

Kiinnitä ränniputki paikoilleen ruuvilla 1006 (9.6).



Vesirännit

VM0040-P

Maahantuoja:
Horisont Enterprises Ltd Oy
Atomitie 5E
00370 Helsinki
Puh. 09-6866720
tuki@horisontenterprises.fi
www.horisontenterprises.fi