



# WALLE<sup>e</sup>

## Kuormanhallinta

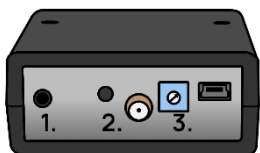


**WALLE kuormanhallinta** pyrkii pitämään suojattavan sulakkeen virran alle valitun raja-arvon säätämällä tarvittaessa auton latausvirtaa. Säätöalue on 6 - 16A (\*32A) / latauslaite, sen rajoissa kuormanhallinta pystyy estämään sulakkeen ylikuormituksen.

**Syöttöjännite:** 12Vdc, plug 5.5/2.1 mm

**Virtarajan valinta:**

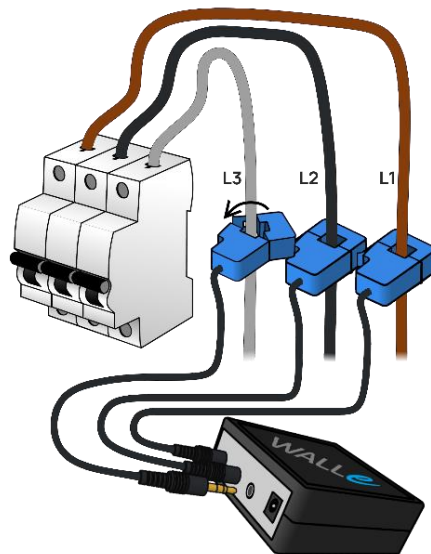
Valinta	100A muuntimet	200A muuntimet
0	16A	32A
1	25A	50A
2	35A	70A
3	50A	100A
4	63A	126A
5	80A	160A
6	100A	200A



1. Paritus
2. Merkkiled
3. Virtarajan valinta

**Asennus:** Asenna pakkauksen mukana tulevat virtamuuntimet suojattavien sulakkeiden johtimien ympärille. 1-vaiheasennuksessa riittää vain yksi muunnin. Kytke virtamuuntimien plugit keskusyksikköön, järjestyksellä ei ole väliä. Valitse kiertokytkimestä oikea virtaraja. Kytke 12Vdc keskusyksikköön

\*riippuen laitteen maksimitehosta



**Paritus (mikäli laitetta ei ole paritettu valmiiksi tehtaalla)**

1. Laitetaan keskus paritusmoodiin paritusnappia painamalla. Led alkaa vilkkua valkoisena. Paritusmoodista poistutaan automaattisesti 5min kuluttua tai nappia painamalla.
2. Laitetaan tolppa paritusmoodiin, laitteen led alkaa vilkkua valkoisena. Ledin väri vilkkahtaa yhteyden voimakkuutta vastaavaksi väriksi (vihreä, keltainen tai ounainen), kun laite on paritettu.

**WALLE<sup>e</sup>**

Lataa huoletta ja hallitusti

wallelaturit.fi

info@trafomic.fi | (+358)02 437 5000 | Tuotekatu 15, Raisio



3. Tämän jälkeen poistutaan paritusmoodista painamalla latauslaitteen paritusnappia hetken aikaa.

4. Laitteen led alkaa vilkkua punaisena odottaen virtaohjetta keskukselta.

5. Poistetaan keskus paritusmoodista nappia painamalla.

#### Merkkivalot:

##### 1. Latauslaite

- vilkkuva valkoinen - laite on paritusmoodissa
- vilkkuva keltainen - laite ei ole paritettu
- vilkkuva punainen - laite odottaa keskukselta ohjetta / yhteyshäiriö, viimeisestä ohjeesta on yli 2 minuuttia.
- vihreä - hyvä yhteys
- keltainen - kohtalainen yhteys
- punainen - huono yhteys

##### 2. Keskusyksikkö

- vihreä - virta alle rajan, maksimi latausvirta
- keltainen - virta lähellä rajaa, ei säädetä
- punainen - virta yli rajan, latausvirtaa pienennetään
- vihreä vilkkuva - virta alle rajan, latausvirtaa nostetaan
- punainen 1krt/s vilkkuva - virta yli 25% rajasta, latausvirran pudotus -25%
- punainen 4krt/s vilkkuva - virta yli 50% rajasta, latausvirran pudotus -50%
- valkoinen vilkkuva - paritustila

### Kuormanhallinnan toistin (lisävaruste)

WALLE kuormanhallintaan lisättävän **toistimen** avulla voidaan kasvattaa latauslaitteiden ja keskuksen välistä etäisyyttä sekä parantaa katvealueiden kuuluvuutta.

**Syöttöjännite:** 12Vdc, plug 5.5/2.1mm



#### Toistovuoro:

Mikäli saman keskuksen takana on useampi toistin, tulee jokainen toistin asettaa eri toistovuorolle. Kiertokytkimellä 0-7 valitaan toistovuoro. Lähimpänä

keskusta oleva on 0. Vuoron 7 käyttöä ei suositella kuin erikoistapauksissa.

#### Paritus (mikäli laitetta ei ole paritettu valmiiksi tehtaalla):

1. Laitetaan **keskus** paritusmoodiin paritusnappista painamalla. Led alkaa vilkkua valkoisena.

2. Laitetaan **toistin** paritusmoodiin, laitteen led alkaa vilkkua valkoisena. Ledin väri vaihtuu yhteyden voimakkuutta vastaavaksi väriksi, kun laite vastaanottaa viestin.

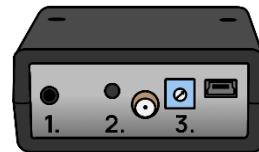
3. Kun laite vastaanottaa signaalin, poistutaan paritusmoodista nappia painamalla.

4. Poistetaan keskus paritusmoodista nappia painamalla.

Paritetut toistimet toistavat myös paritusviestejä, joten toistimia sisältävässä asennuksessa laitteet voidaan parittaa asennuspaikoillaan, kunhan edetään pienin numeroisesta (Eli keskusta lähimmästä) toistimesta lähtien.

#### Merkkivalot:

- vilkkuva valkoinen - toistin on paritusmoodissa
- vilkkuva keltainen - toistinta ei ole paritettu
- Sininen - normaali toimintatila, vilkahtaa keltaisena viestin lähetyksen merkiksi.



1. Paritus
2. Merkkiled
3. Toistovuoro