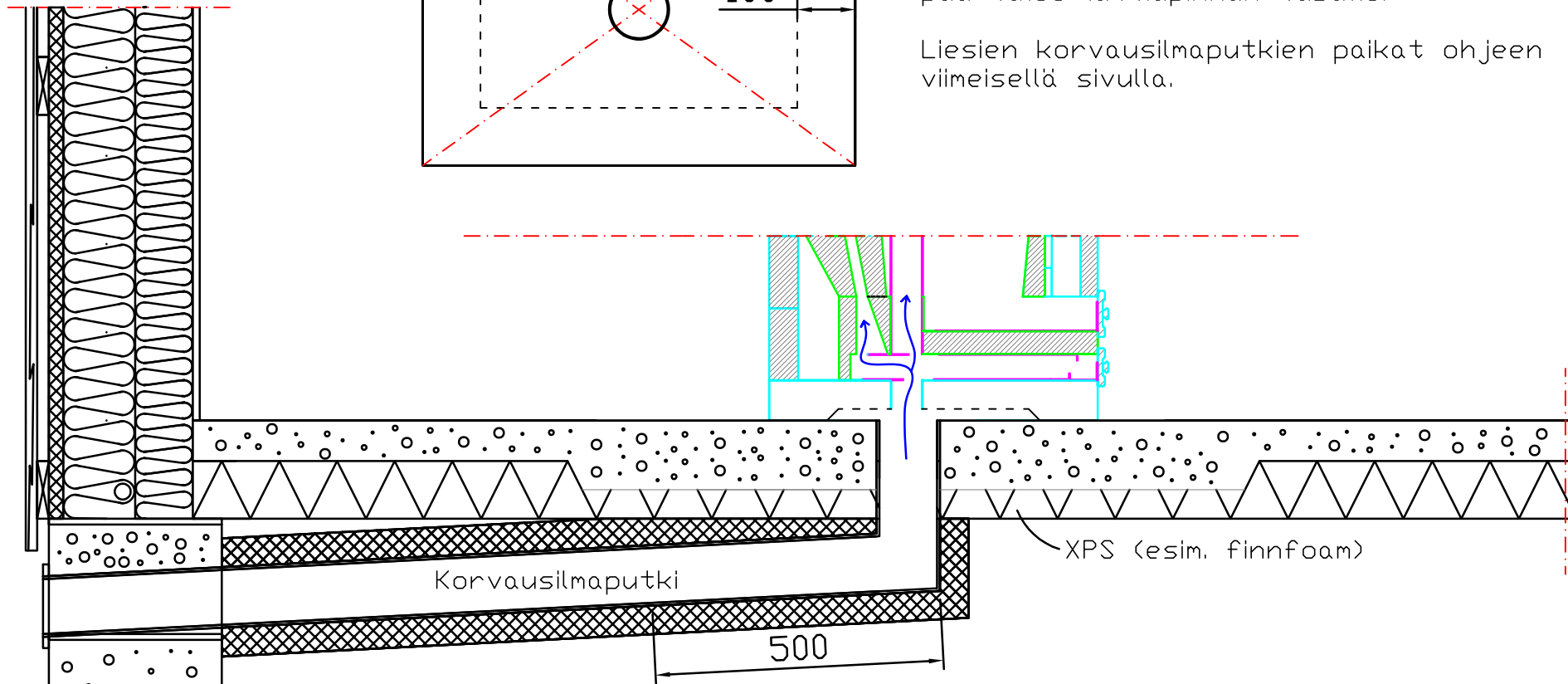


Takalla korvausilmaputki sijoitetaan lattiaan, takan oletettuun keskikohtaan (vähintään 100 mm takan reunojen sisäpuolelle) siten, että putken pää tulee lattiapinnan tasalle.

Liesien korvausilmaputkien paikat ohjeen viimeisellä sivulla.



Putki eristetään vähintään 10 mm eristeellä, esim solumuovilla (Armaflex tms.)

Putken pystysuora osuus tulee olla palamatonta sekä vaakaputki 500 mm kulmasta ulospäin.

Korvausilmaputki asennetaan esimerkiksi ohjeen mukaan lattiaeristeiden alapuolelle, siten että putki viettää ulospäin mahdollisten kondensiovesien poistumiseksi putken halkaisija minimi 125 mm, jos vaakaputken pituus ylittää 6 metriä halkaisija 150 mm

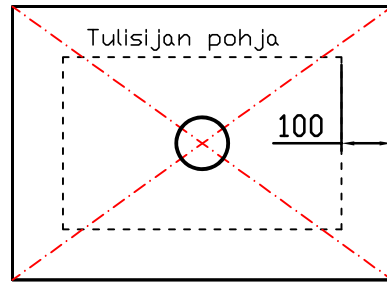
Warma-Uunit korvausilmaputken asennus 22.10.2018

(AURORA, ULRIKA, EERIKA, EERIK, FIDNA 75-140, HILDA 75-120, SANTERI 75-120, VALKEA KAKLUUNI JA VALKEA 1700)

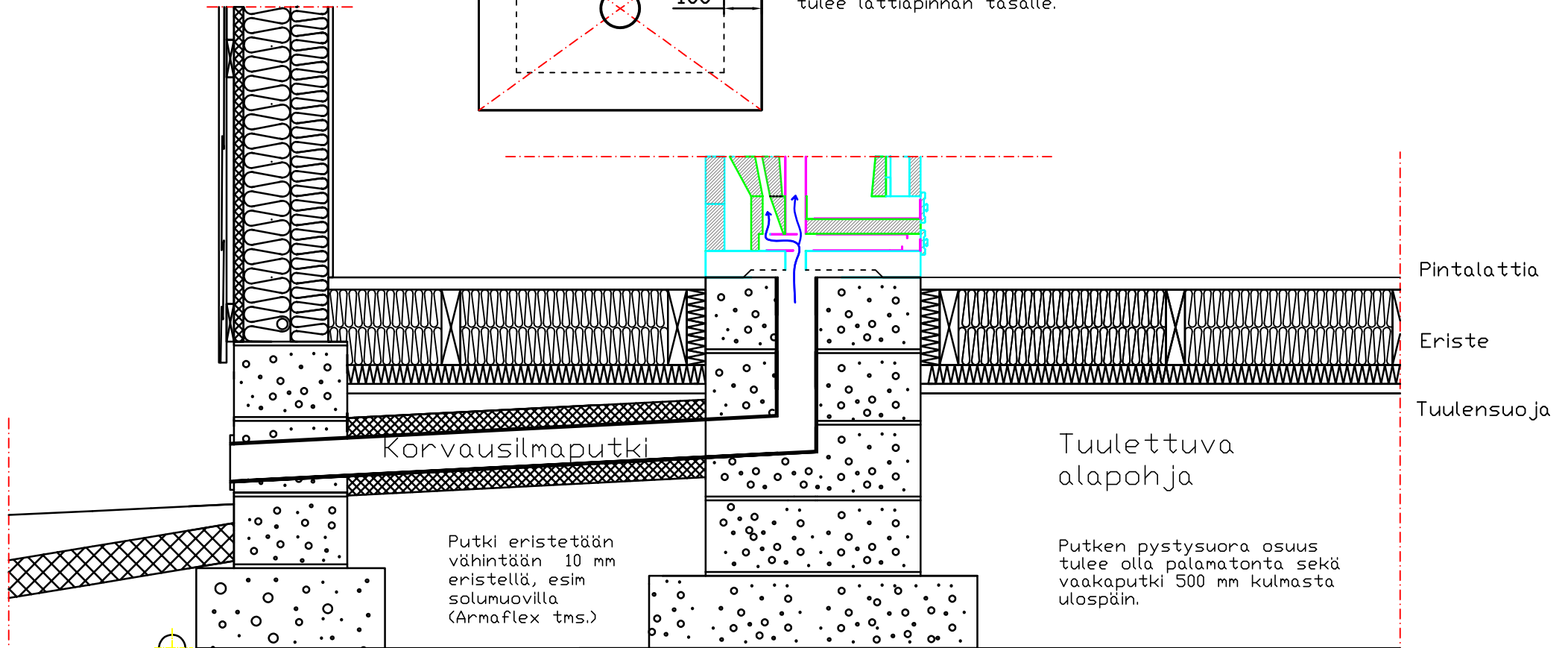
Puh. (02) 8441576

www.warmauunit.com





Korvausilmaputki sijoitetaan lattiaan, takan oletettuun keskikohtaan (vähintään 100 mm takan reunojen sisäpuolelle) siten, että putken pää tulee lattiapinnan tasalle.



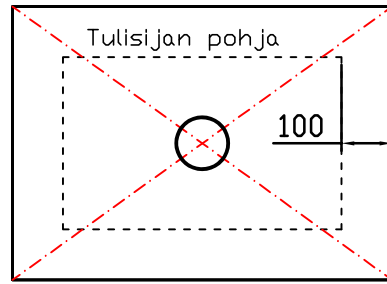
korvausilmaputki asennetaan esimerkiksi ohjeen mukaan lattiaeristeiden alapuolelle, siten että putki viettää ulospäin mahdollisten kondensiovesien poistumiseksi putken halkaisija minimi 125 mm, jos vaakaputken pituus ylittää 6 metriä halkaisija 150 mm

Warma-Uunit korvausilmaputken asennus 22.10.2018

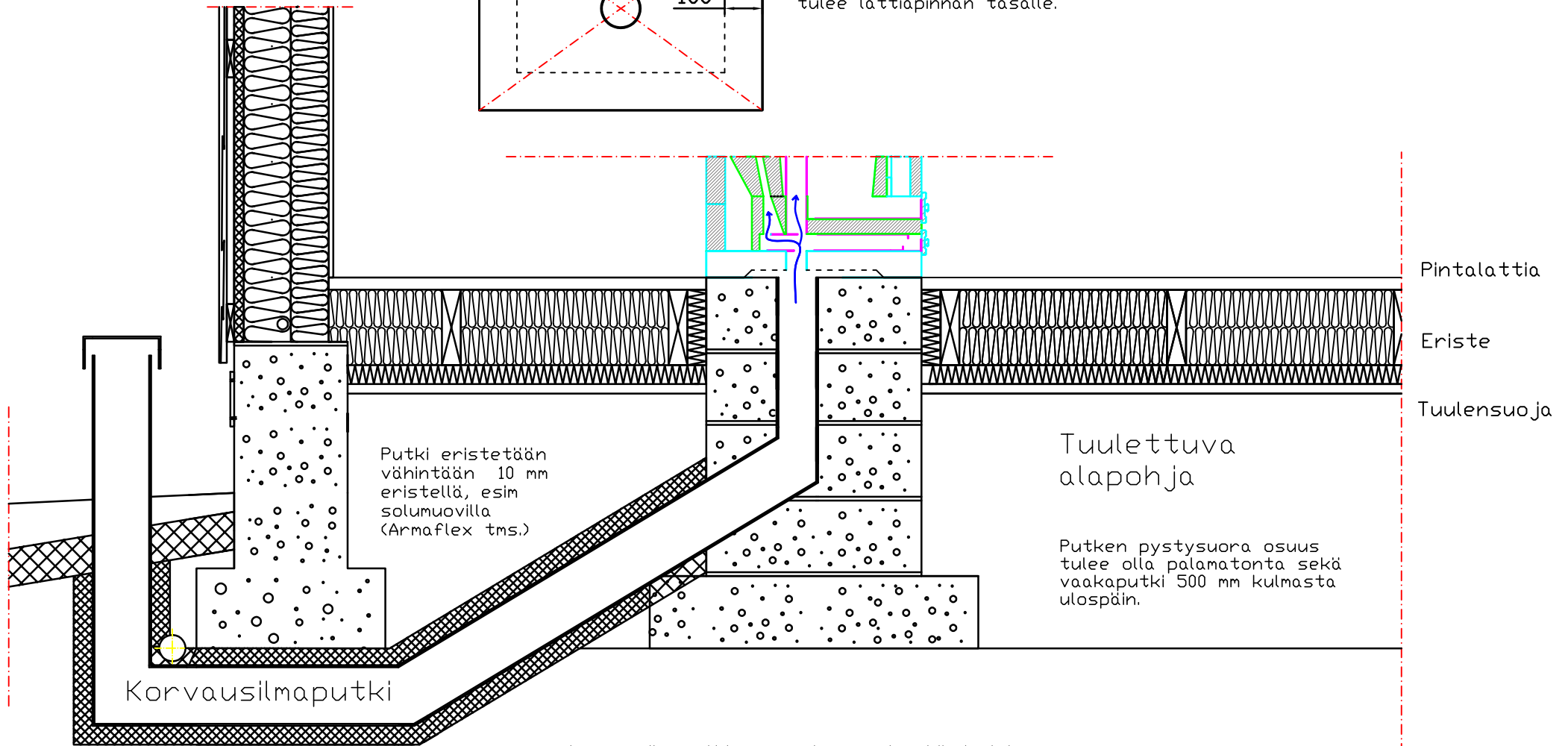
(AURORA, ULRIKA, EERIKA, EERIK, FIDNA 75-140, HILDA 75-120, SANTERI 75-120, VALKEA KAKLUUNI JA VALKEA 1700)

Puh. (02) 8441576
www.warmauunit.com





Korvausilmaputki sijoitetaan lattiaan, takan oletettuun keskikohtaan (vähintään 100 mm takan reunojen sisäpuolelle) siten, että putken pää tulee lattiapinnan tasalle.



Putki eristetään vähintään 10 mm eristellä, esim. solumuovilla (Armaflex tms.)

Tuulettuva alapohja

Putken pystysuora osuus tulee olla palamatonta sekä vaakaputki 500 mm kulmasta ulospäin.

Pintalattia
Eriste
Tuulensuoja

Korvausilmaputki

Putki asennetaan anturan alle, silloin, jos sokkellelementin läpivienti ei ole mahdollista.

korvausilmaputki asennetaan esimerkiksi ohjeen mukaan lattiaeristeiden alapuolelle, siten että putki viettää ulospäin mahdollisten kondensiovesien poistumiseksi putken halkaisija minimi 150 mm.

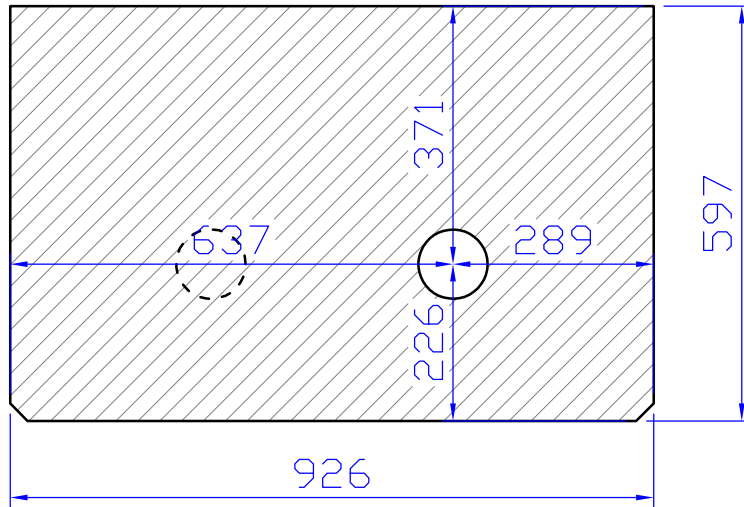
Warma-Uunit korvausilmaputken asennus 22.10.2018

(AURORA, ULRIKA, EERIKA, EERIK, FIDNA 75-140, HILDA 75-120, SANTERI 75-120, VALKEA KAKLUUNI JA VALKEA 1700)

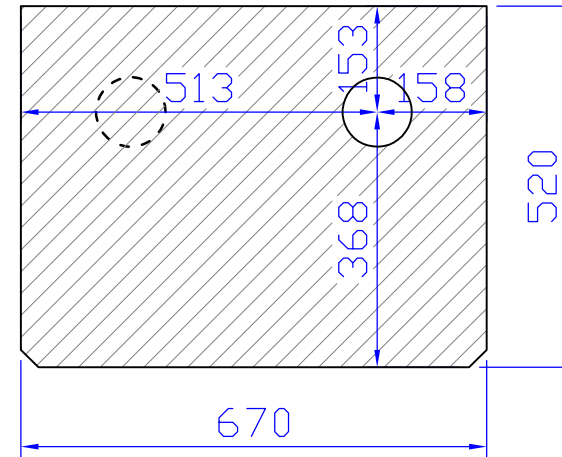
Puh. (02) 8441576
www.warmauunit.com



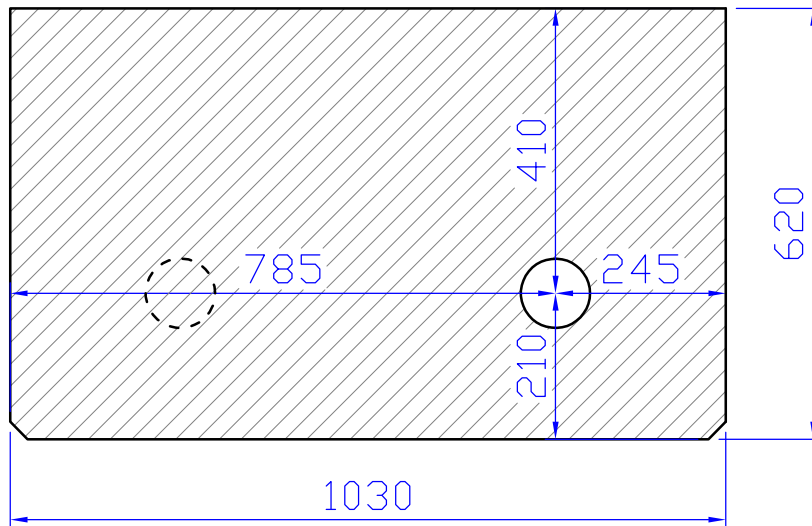
Serafiina paistouunilla (tulipesä oikealla)
peilikuva, jos tulipesä vasemmalla (katkoviiva)



Sofia (tulipesä oikealla)
peilikuva, jos tulipesä vasemmalla (katkoviiva)



Serafiina leivinuunilla (tulipesä oikealla)
peilikuva, jos tulipesä vasemmalla (katkoviiva)



HUOM! Mitat pätevät, kun tulipesä on oikealla.
Mikäli tulipesä tulee vasemmalle, siirtyy myös
korvausilmaputken paikka vastaavasti (merkitty
katkoviivalla).

Mikäli korvausilmaputken asennus ei onnistu
merkittyyn paikkaan, voi asentaja kovertaa
ilmakanavan pohjalaatan alapintaan.

Warma-Uunit korvausilmaputken asennus 22.10.2018
(Sofia, Serafiina, Serafiina leivinuunilla)

Puh. (02) 8441576
www.warmauunit.com

