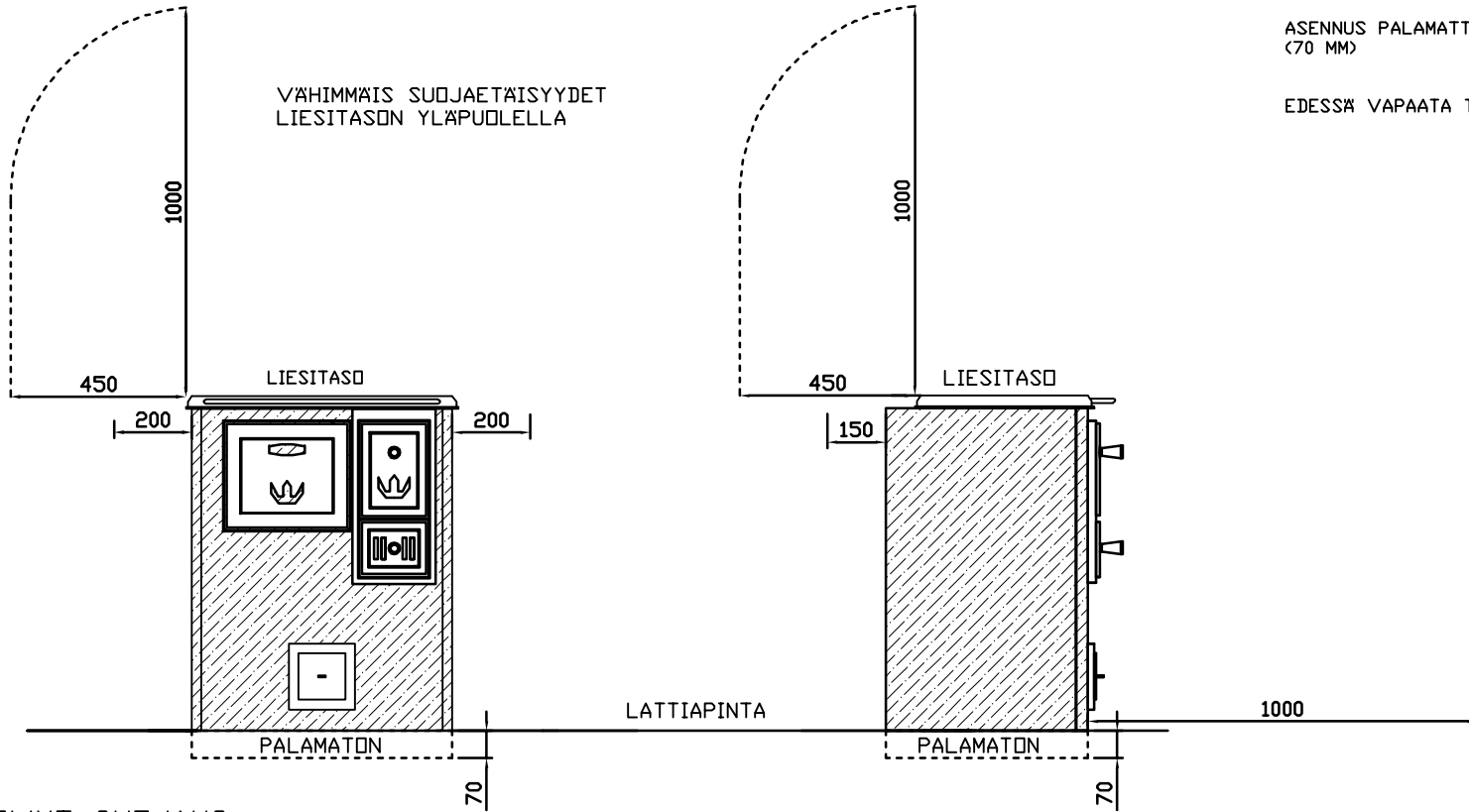


# SUOJAETÄISYYDET SOFIA-LIEDELLE



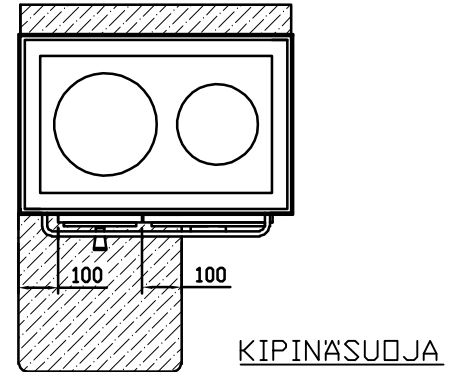
VÄHIMMÄIS SUOJAETÄISYYDET  
LIESITASON YLÄPUOLELLA

RUNGON SUOJAETÄISYYS PALAVIIN RAKENTEISIIN SIVUSUUNNASSA:  
SIVUILLE 200 MM, TAAKSE 150 MM

SUOJAETÄISYYDET PALAVIIN RAKENTEISIIN LIESITASON  
YLÄPUOLELLA (VALURAUTAISEN LIESITASON REUNASTA):  
SIVUILLE JA TAAKSE 450

ASENNUS PALAMATTOMALLE ALUSTALLE  
(70 MM)

EDESSÄ VAPAATA TILAA 1000 MM



KIPINÄSUOJA

PALAVA-AINEINEN LATTIA ON SUOJATTAVA  
TULIPESÄN EDESSÄ PALAMATTOMALLA  
MATERIAALILLA (ESIM. METALLILEVYLLÄ,  
KARKAISTULLA LASILLA TMS.) VÄHINTÄÄN 100  
MM LUUKUN MOLEMMILLE SIVUILLE, SEKÄ 400  
MM ETEEN

## KEVYT SUOJAUS

YKSINKERTAINEN KEVYT SUOJAUS VOIDAAN TEHDÄ VÄHINTÄÄN 7 MM PAKSUISESTA PALAMATTOMASTA KUITUVÄHVISTEISESTÄ  
SEMENTTILEVYSTÄ TAI VÄHINTÄÄN 1MM PAKSUISESTA METALLILEVYSTÄ, JOKA KIINNITETÄÄN RIITÄVÄN TIHEÄSTI. YKSINKERTAINEN KEVYT  
SUOJAUS PIENENTÄÄ SUOJAETÄISYYTTÄ 50 %

KAKSINKERTAINEN SUOJAUS VOIDAAN TEHDÄ KAHESTA EDELLÄMAINITUSTA LEVYSTÄ. KAKSINKERTAINEN KEVYT SUOJAUS PIENENTÄÄ  
SUOJAETÄISYYTTÄ 75 %

LEVYT KIINNITETÄÄN TAUSTAANSA JA TARPEEN MUKAAN TOISIINSA ESIMERKIKSI RUUVEILLA. SUOJATTAVAN PINNAN JA LEVYN VÄLIIN  
JÄTETÄÄN VÄHINTÄÄN 30 MM TUULETUSRAKDE ESIMERKIKSI PUTKIHOLKKEJA APUNAKÄYTTÄEN. SUOJAUksen TULEE OLLA IRTI MYÖS  
KATOSTA.

55 MM MUURAUS, JOKA REUNOILTAAN ON AVONAINEN JA IRTI SUOJATTAVASTA PINNASTA VÄHINTÄÄN 30 MM, VASTAA YKSINKERTAISTA  
KEVYTTÄ SUOJAUSTA. SUOJATTAVASTA PINNASTA VASTAAVASTI IRTI OLEVA 120 MM MUURAUS VASTAA KAKSINKERTAISTA SUOJAUSTA.

SOFIA LIESI  
SUOJAETÄISYYDET  
1:20

19.12.2017

Puh. (02) 8441576  
www.warmauunit.com

**Warma**  
uunit