

# westerbergs

## samla

**SE**

monteringsanvisning

**DK**

monteringsanvisning

**NO**

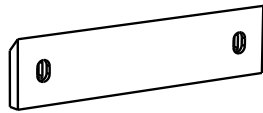
monteringsanvisning

**FI**

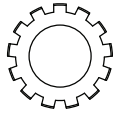
asennusohje

**GB**

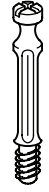
instructions



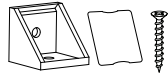
1 x a



2 x b



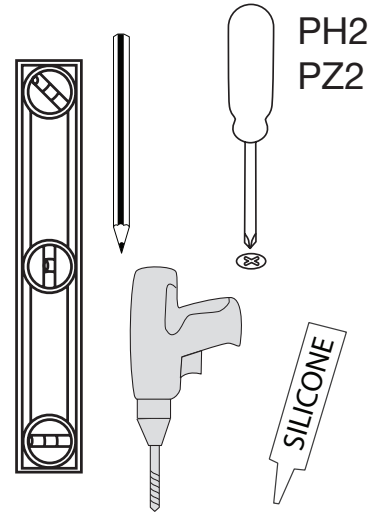
4 x c



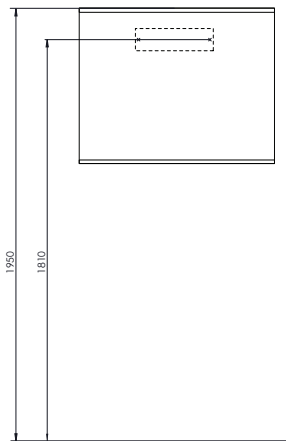
600/800: 1 x d  
900/1000/1200: 2 x d



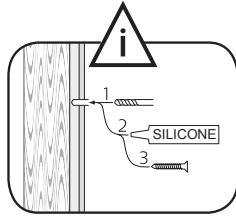
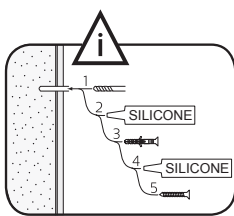
1 x e



SE Rekommendation DK Anbefale NO Anbefale FI Suositus GB Recommendation

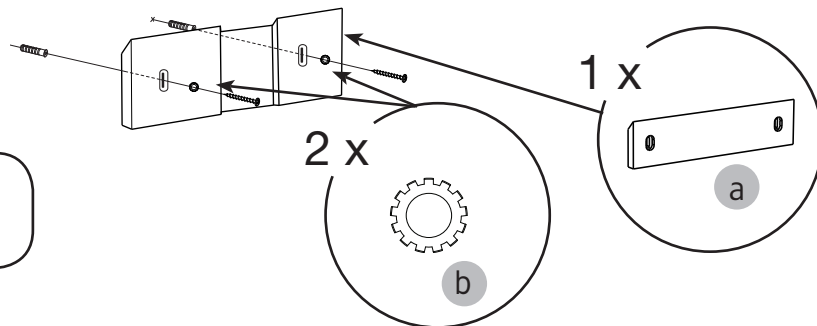
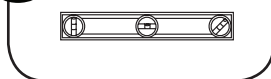


1



OBS! Använd skruv som passar ditt väggmaterial  
OBS! Brug den skrue, der passer til dine vægmaterialer  
OBS! Bruk skruer som passer til veggmaterialet  
HUOM! Käytä seinämateriaaliin sopivaa ruuvia  
NOTE! Use screws suitable for your wall material

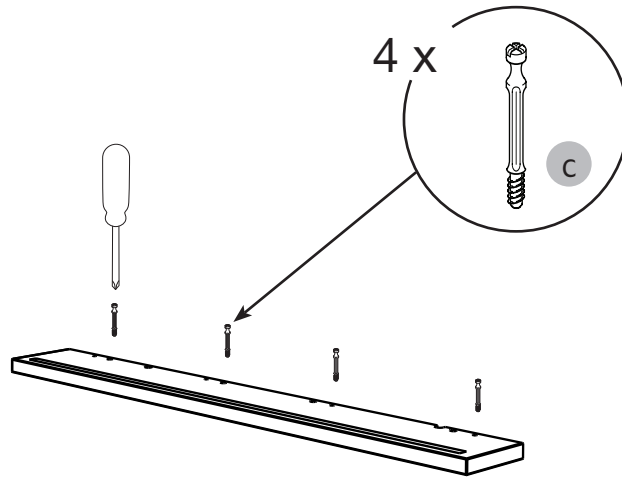
Läs mer på sid 4  
Read more on page 4



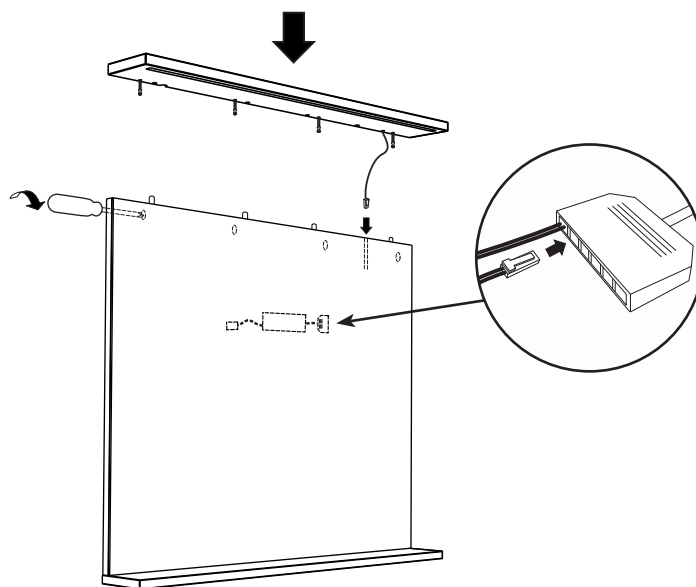


westerbergs

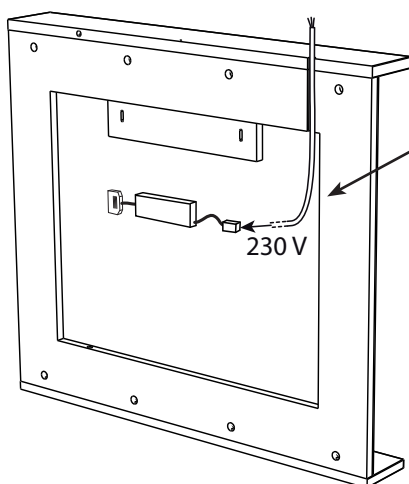
2



3



4

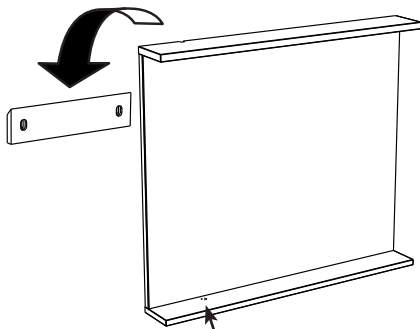


**230 V**  
**OBS!** Endast behörig elektriker  
**OBS!** Må bare monteres av autorisert elektriker  
**OBS!** Skal tilsluttes af autoriseret elektriker  
**HUOM!** Vain asianmukainen sähkömies  
**NOTE!** Authorized personnel only

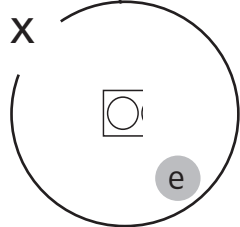


westerbergs

5



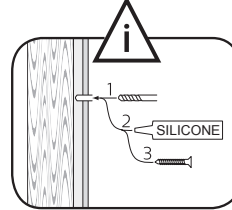
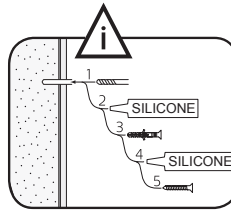
1 x



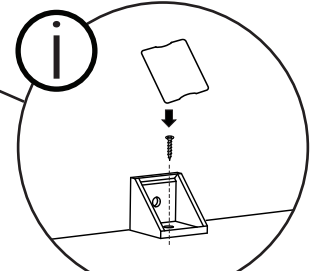
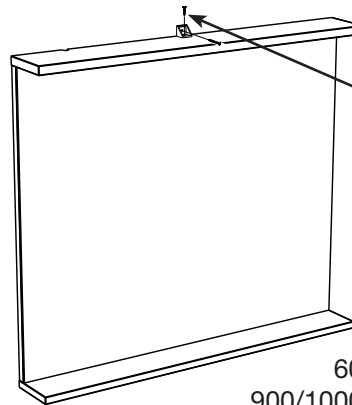
6



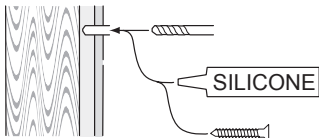
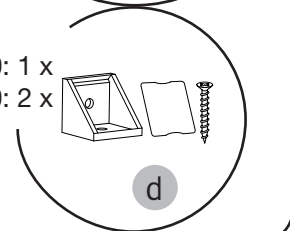
OBS! Använd skruv som passar ditt väggmaterial  
 OBS! Brug den skrue, der passer til dine vægmaterialer  
 OBS! Bruk skruer som passer til veggmaterialet  
 HUOM! Käytä seinämateriaaliin sopivaa ruuvia  
 NOTE! Use screws suitable for your wall material



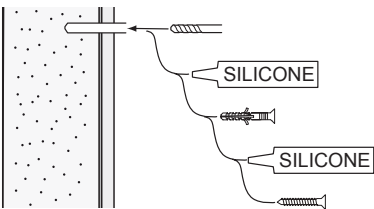
Läs mer nedan  
Read more below



600/800: 1 x  
900/1000/1200: 2 x



alt.

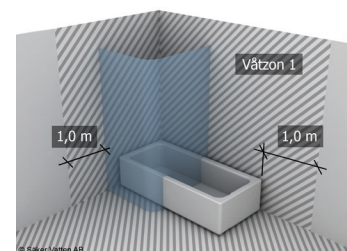


**SE**

Skruvfästningar ska göras i betong eller annan massiv konstruktion, träreglar, träkortlingar eller i konstruktion som är provad och godkänd för infästning, till exempel skivkonstruktion. Se exempel på godkända konstruktioner på säkervatten.se. Material för tätning ska fästa mot underlaget och vara vattenbeständigt, mögelresistent och åldersbeständigt. Krav på tätning gäller både i våtzon 1 och 2.

**GB**

Below are Swedish recommendations:  
 Screw fastenings should be made in concrete or other solid structure, wooden studs, wooden noggings or in structures that have been tested and approved for fastenings, for example a sheet construction. See examples of approved constructions at säkervatten.se. Sealing substances must fixate to the materials it aims to seal, be waterproof, mould-resistant and age-resistant. Requirements for sealing apply in wet zones 1 and 2.



Westerbergs Badrum Svarvaregatan 5, Box 525, SE-301 80 Halmstad SVERIGE

Phone: SE +46 (35) 15 45 50 NO +47 69 35 15 40 FI +358 02 07 43 50 00

westerbergs.com