

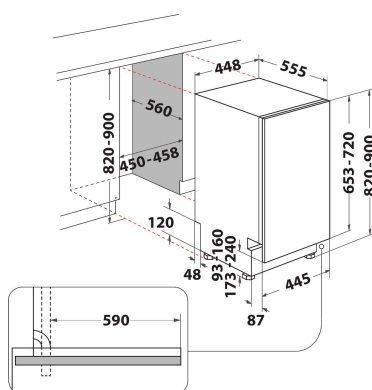
WSIO 3T223 PE X

12NC: 869991616520

EAN-koodi: 8003437233081

Whirlpool

SENSING THE DIFFERENCE



TUOTTEEN AVAINTIEDOT

| | |
|--------------------------------------|----------------------------|
| Rakenteen tyyppi | Kalusteisiin sijoitettava |
| Asennuksen tyyppi | Kokonaan kalustepeitteinen |
| Ohjauksen tyyppi | Elektroninen |
| Ohjaus- ja signaalilaitteiden tyyppi | - |
| Irrotettava työtaso | Ei |
| Tuotteen pääväri | Ruostumaton teräs |
| Liitännän arvo | 1900 |
| Virta | 10 |
| Jännite | 220-240 |
| Taajuus | 50 |
| Virtajohdon pituus | 130 |
| Pistokkeen tyyppi | Schuko |
| Syöttöletkun pituus | 155 |
| Poistoletkun pituus | 150 |
| Säädettävät jalat | Kyllä - kaikki edestä |
| Tuotteen korkeus | 820 |
| Tuotteen leveys | 448 |
| Tuotteen syvyys | 555 |
| Asennustilan minimikorkeus | 820 |
| Asennustilan maksimikorkeus | 900 |
| Asennustilan minimileveys | 450 |
| Asennustilan maksimileveys | 600 |
| Asennustilan syvyys | 560 |
| Nettopaino | 29.6 |
| Bruttopaino | 31.6 |

TEKNISET TIEDOT

| | |
|--|---------|
| Automaattiset ohjelmat | On |
| Vedensyötön maksimilämpötila | 60 |
| Käynnistysviiveen vaihtoehdot | Jatkuva |
| Käynnistyksen maksimijastus | 12 |
| Edistymisen merkkivalo | - |
| Digitaalinen lähtölaskennan osoitin | Ei |
| Vedenpehmennessuolan merkkivalo | On |
| Huuhtelukirkasteen merkkivalo | On |
| Suojalaite | N/A |
| Säädettävä yläkori | Kyllä |
| Suurin mahdollinen yläkori | 0 |
| Suurin mahdollinen alakori | 0 |
| Asetusasetusten enimmäismäärä (EU 2017/1369) | 10 |
| Pylväsasennus | Ei |

ENERGIATIEDOT

| | |
|--|------|
| Energiatohokkuusluokka (Asetus (EU) 2017/1369) | E |
| Energiankulutus Eco-ohjelman 100 syklille (EU 2017/1369) | 76 |
| Virrankulutus valmiustilassa (EU 2017/1369) | 0,50 |
| Virrankulutus poiskytketyssä tilassa (EU 2017/1369) | 0,00 |
| Eco-ohjelman vedenkulutus litroissa per sykli (EU 2017/1369) | 9,0 |
| Airbone melupäästöt (EU 2017/1369) | 43 |
| Airbone melupäästöluokka (EU 2017/1369) | B |
| Ohjelman kesto (EU 2017/1369) | 4:00 |