

WILLA

Käyttö- ja asennusohje

Tämä harmaan talousveden puhdistaja on tarkoitettu vapaa-ajan asunnoille ja pienille omakotitalouksille missä talouden henkilömäärä on enintään 5 hlö tai vedenkulutus enintään 750 litraa vuorokaudessa.

Harmaavesisuodatin on tarkoitettu ainoastaan talouden harmaalle käyttövedelle, ts. kylpy- pesu sekä tiskivedelle. Ei mustille käymälä-vesille.



Valmistaja:

Ab Konva-Center Oy
Mellangärdintie 7
64140 Tiukka
Puh. 06-2223664
www.konva-center.com

Kiitos että valitsit Willaa harmaan jäteveden puhdistamiseksi.

Vaikka Willa on helppo asentaa ja huoltaa, niin myöskin tämä puhdistamo vaatii tiettyjä toimenpiteitä toimiakseen. Alla olevia käyttöönotto- ja huolto-ohjeita seuraamalla, varmistat että laite asennetaan oikein ja että se myöskin käytössä toimii moitteettomasti.

Kotisivuiltamme, <http://www.konva-center.com> löydät myös asennusta käsittelevän videon.

Mikäli Sinulla on jotain kysyttävää, mihin tämä ohje ei anna vastausta niin autamme mielellämme Sinua ratkaisemaan ongelmasi. Siis soita 06-222 3664 tai 0400-56 36 36.

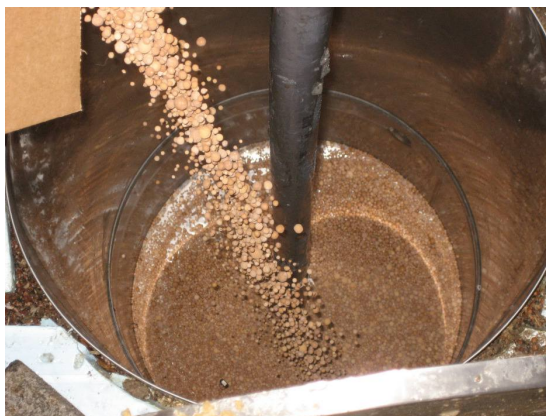
KÄYTTÖÖNOTTO

1. Puhdistimen yläosan putki liitetään kiinteistön harmaan talousveden ulostuloputkeen. Jos kiinteistöstä menevä putki on halkaisijaltaan 110 mm, käytetään supistusta.

Puhdistimen alaosan putki liitetään viemäriputkeen joka johdatetaan näytteenottokaivon kautta maahan tai ojaan. (Jos putki johdatetaan ojaan ja sen alle saadaan näytteenottoastia mahtumaan ei näytteenottokaivo ole välttämätön)



2. Täytä Willan pohjaosa fosforiloukku kalkkirakeilla, noin 30 kg. Peitä alaosan keskiputki niin ettei siihen tule rakeita. Tasoita pinta.



3. Aseta suppilo (3.) paikoilleen niin että se tulee reunaan valssatun renkaan alapuolelle



4. Aseta pohjalevy tukevasti paikalleen. Tarkista vaakataso.

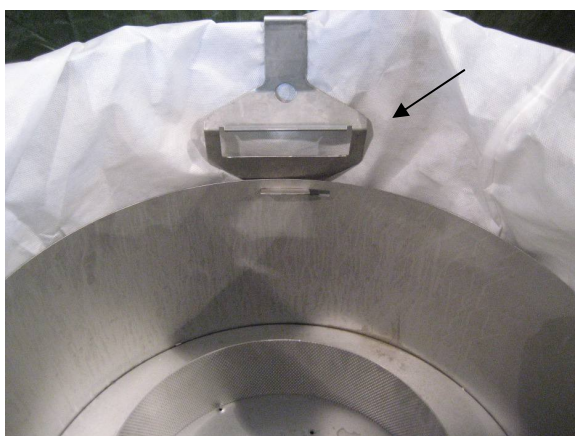


Pohjalevy

5. Nosta purupussi Willaan. Avaa pussi ja taita sen yläosa Willan yläreunan yli. Paina kevyesti puruja niin että ne asettuvat tasaisesti reunoille. Huom! Kun asetat uuden lukituskoukut toimituksen mukana tulevilla muovisuojaimilla. Muutoin suodatinpussi suodatinpussin laitteeseen, muista peittää suodattimen runko-osassa olevat kannen saattaa repeytyä seurauksena että suodatusteho heikkenee huomattavasti.



6. Jos veden pistekuormitus säännöllisesti on suuri (esim käytetään pesukonetta, astianpesukonetta ja suihkua usein ja samanaikaisesti), ripustetaan puskuriallas (lisävaruste) purujen päälle. Käytä toimituksen mukana seuraavia koukkuja. Jos läpivirtaus on liian suuri (ulosmenevä veden virtaus $> 0,5$ l/min 1 vko suodattimen vaihdon jälkeen) aseta yksitellen muovitulppia reikiin kunnes virtaus on sopiva. Mikäli virtaus on liian hidas ja puskuriallas vuotaa yli, puhdista reiät. Ellei tämä auta poraa olemassa olevia reikiä 1-2 mm suuremmaksi, reikä kerralla kunnes virtaus on sopiva.



Puskurialtaan ripustus

7. Lopuksi asetetaan jakaajakartio (7-11) paikalleen. Leikkaa jakaajakartion putkelle sopiva reikä purupussiin. (Vasen kuva ilman puskuriallasta ja oikea kuva puskurialtaalla varustettuna)



8. **Huomioitavaa.** Willan kansi on kahvan alta rei'itetty hapensaannin varmistamiseksi. Mikäli laite asennetaan maan alle on varmistettava suodattimen hapen saanti. Tämä tapahtuu parhaiten tekemällä huoltoluukkuun \varnothing 110 mm reikä ja siihen \varnothing 110 mm tuuletusputki. Putken tulee ylettyä 500 – 1000 mm maanpinnan päälle. Jotta tuuletusputki ei täytyisi lumella, lehdillä tms. suositellaan että sen päälle asennetaan sadehattu. **Jos hapensaanti on riittämätön, heikkenee suodattimen puhdistuskyky huomattavasti!** Epäselvissä tapauksissa kysy neuvoja jälleenmyyjältäsi tai suoraan valmistajalta.



HUOLTO

Puhdistimen kunto kannattaa tarkistaa tasaisin väliajoin nostamalla sen kantta ja tarkistamalla pintaa (60 vrk:n käytön jälkeen tämä toimenpide kannattaa tehdä kerran viikossa). Jos pinnalla oleva vesi valuu hitaasti suodattimeen, voi tämä olla merkki siitä että suodatinpussi pitäisi vaihtaa. Tämä voidaan havaita sillä, että purujen päällä on yli 10 cm:n vesimassa mikä ei vähäisen käytön yhteydessä (yön yli) laskeudu. Purusuodattimen käyttöikä on n. 100 vrk.

Mikäli suodatin on ollut käyttämättä talven yli on pussi keväällä ennen uutta käyttöönottoa ehdottomasti vaihdettava!

Kun puhdistin on ollut jatkuvassa käytössä n. 14 vrk purujen pinta tummenee ja niiden päälle muodostuu myöskin ”limaiselta” vaikuttava kerrostuma. Tästä ei kuitenkaan ole syytä huolestua, vaan kyseessä on luontainen bakteerikanta mikä edesauttaa suodattimen toimintaa. Jos bakteerikerros kuitenkin kasvaa liian paksuksi, voi tämä liikaa hidastaa läpivalumista. Tällöin kannattaa rikkoa pintaa kevyesti sekoittamalla. (Mikäli käytössä on puskuriallas mikä uhkaa vuotaa yli (kohta 6.) tämä nostetaan ja huuhdellaan vedellä, minkä jälkeen se asetetaan takaisin paikoilleen). Jos virtaus pinnan sekoittamisen jälkeen edelleen on liian hidas, on se merkki siitä että suodatin pitäisi vaihtaa (ks. yllä).

VÄLTÄ VAHVOJEN KEMIKAALIEN JA LIUOTINAINEIDEN JOUTUMISTA SUODATTIMEEN. Nämä tappavat suodattimessa olevan luontaisen bakteerikannan ja tätä myötä Willan puhdistusteho heikkenee huomattavasti.

9. Käytetyn suodatinmassan poistamisessa toimitaan niin kuin käyttöönotossa, mutta päinvastaiseen suuntaan. Koska käytetty purupussi on melko painava, kannattaa lapioida osa puruista pois ennen pussin nostamista. Tähän käyttöön soveltuu mainiosti toimituksen mukana seurannut lapio jonka avulla myös poistetaan käytetty fosforiloukun aines (kuva).

Purupussin vaihdon yhteydessä on syytä harkita kalkkirakeiden vaihtoa. Jatkuvassa käytössä on vaihtoväli 1 krt/v ja vapaa-ajan käytössä joka toinen vuosi.

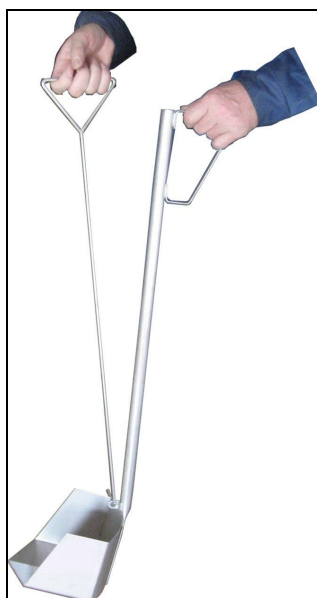
Käytä aina Willa purupussia. Ainoastaan sen sisältämällä puruseoksella päästään Jätevesiasetuksen asettamiin tavoitteisiin. **Jos käytät jotain muuta suodatusainetta, valmistaja ei vastaa puhdistustuloksista.**



Kalkkirakeiden poistolapio

Käytetty puruaines voidaan joko kompostoida tai hävittää polttamalla (myöskin itse pussi on poltettavaksi hyväksyttyä materiaalia ja voidaan näin polttaa purujen kanssa). Mikäli purut poltetaan, on materiaalin syytä antaa kuivahtaa kunnolla ennen tätä. Lisäämällä puutarha- tai muuta kalkkia voidaan fosforiloukkuun käytetty aines käyttää maanparannusaineena

Vihje. Suodatinmateriaalin vaihdon yhteydessä voidaan koukku liittää lapiossa olevaan silmukkaan. Näin saadaan aikaan kahden käden otetta ja enemmän nostovoimaa (katso kuva)



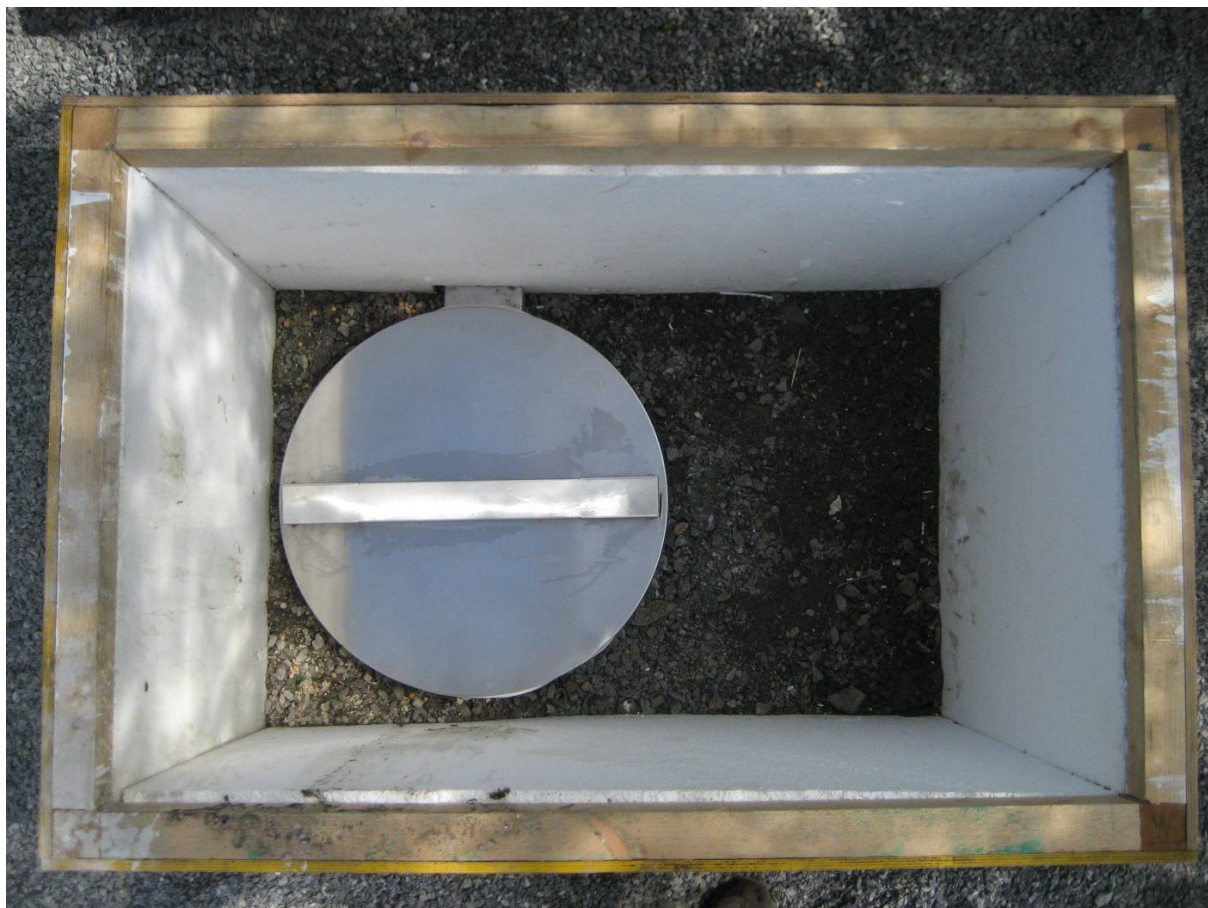
10. Kun suodatin jätetään talvisäiliöön, poistetaan suodatinmassa, sekä purut että fosforiloukun aines. Tämän jälkeen avataan suodattimen pohjatulppa (kuva), niin että pohjaan jäänyt vesi voi valua pois. Mikäli suodatin on kaivettu maahan routarajan alapuolelle, niin tämä ei ole välttämätön toimenpide.



Pohjatulppa

TALVIKÄYTTÖ

Jos suodatin on ympärivuotisessa käytössä kannattaa se suojata jäätymiseltä. Nyrkkisääntönä voidaan sanoa että mitä lähemmäksi taloa puhdistamo voidaan asentaa sitä pienemmät ovat eristystarpeet. Maanalaisessa asennuksessa riittää yleensä että veden sisääntulo- ja ulosmenoputket ovat eristetyt sekä että laitteen yläosaan on asetettu eristyskehikko (saatavana lisävarusteena) tai kaivorengas \varnothing 1000 mm jonka päälle 100 – 150 mm pakkasenpitävä huoltokansi. **(Huomioi hapensaanti, katso kohta 8, sivulla 4).**



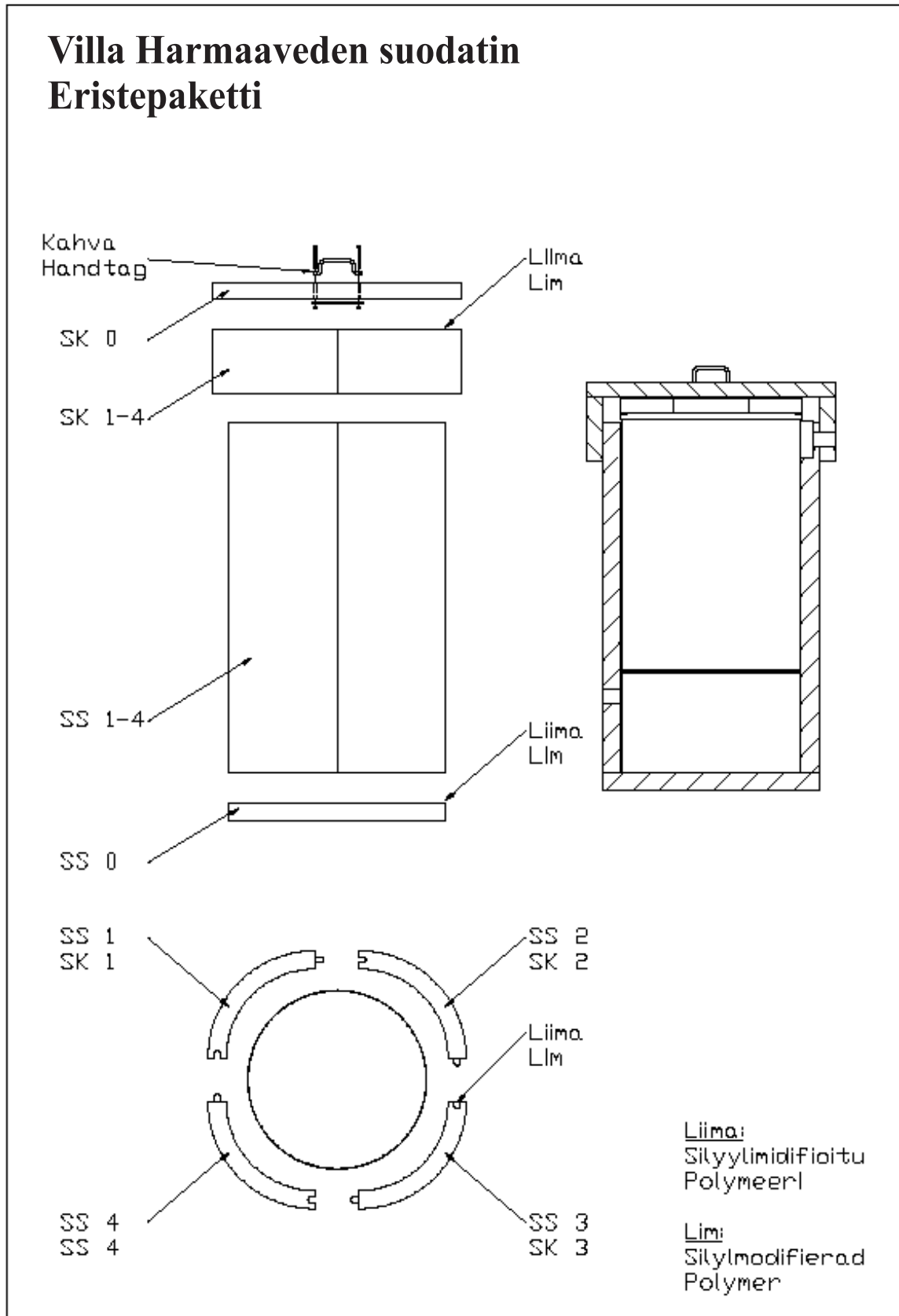
Eristys-/huoltokehikko, 700 x 1000 mm

Eristepaketti

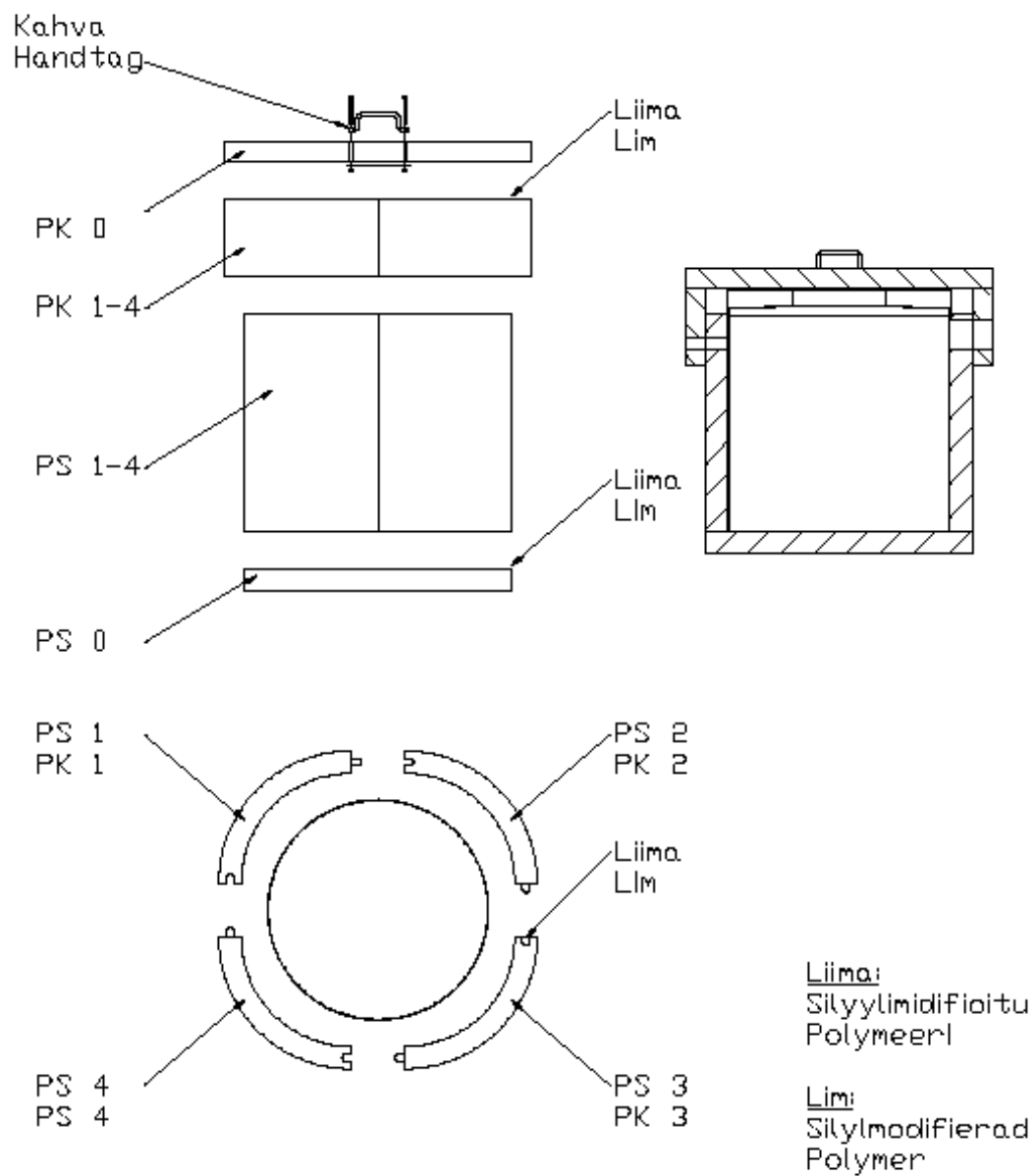
Lisävarusteena Willaan on myös saatavana räätälöity eristepaketti sekä itse suodattimeen että myös pumppukaivoon.



Eristepaketti toimitetaan numeroituina elementteinä ja kootaan seuraavaan ohjeen mukaan:



Villa Pumppukaivo Eristepaketti



Mikäli laite asetetaan osittain tai täysin maan päälle on jäätyminen ehkäisemiseksi suositellaan eristyksen ohella käytettävän lämpökaapelia. Kaapeli asennetaan kuvan esittämällä tavalla purujen pintaan (2 – 3 kierrosta).



Pujota kaapeli jakaajakaartion kautta purupintaan, aseta jakaajakaartio (ja puskuriallas) paikoilleen

Kaapelin alkupää tulee liittää kiinteistön ulostuloputkeen (mieluiten kiinteistön sisätiloissa. Huom! Sisätilojen putkitöissä kannattaa aina turvautua alan ammattilaisen apuun). Poraa reikä putkeen ja pujota lämpökaapeli putken sisälle kunnes se saadaan asennettua Willaan kuvan mukaisesti. Tiivistä reikä kunnolla jotta välttyisit vesivahingoista. Ulkona olevat putket eristetään ulkokäyttöön soveltuvalla putkieristeellä. Jos kiinteistö on vain satunnaisessa talvikäytössä kannattaa myös koko suodattimen ympärille asentaa eristyskehikko.

Pumppukaivo

Kohteissa missä puhdistinta ei voida kytkeä suoraan kiinteistön harmaaveden ulostuloputkeen koska korkeusero on liian pieni eikä puhdistinta voida kaivaa maahan (kallioinen maaperä, korkea pohjavesi tms) voidaan avuksi ottaa uppopumpulla varustettu pumppauskaivo (lisävaruste). Pumppauskaivo voi myös olla ratkaisu silloin kun harmaa jätevesi johdatetaan puhdistimeen eri kohteista (esim. sekä asuinrakennuksesta että saunasta).



