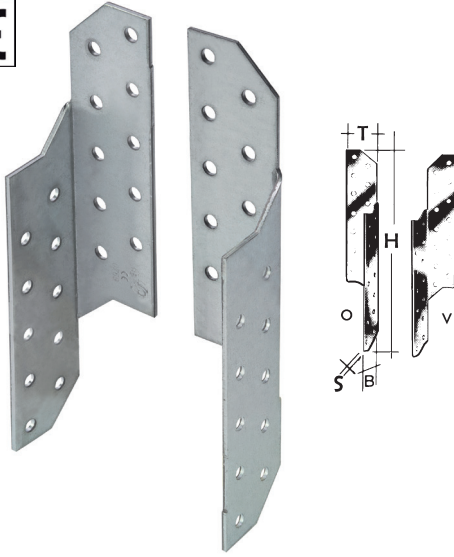


Kannatuslevyt



B mm	H mm	T mm	S mm	Oikea	Vasen
34	170	34	2	0681 999 501	0681 999500
34	210	34	2	0681 999 503	0681 999502

Kannatuslevyjä käytetään palkki-palkkiliitoksissa tai palkki-pilariliitoksissa.

Kannatuslevyjien avulla voidaan ottaa rakenteiden vaakasuuntaisia voimia vastaan.

Kuormituksesta riippuen käytetään kahta tai neljää kannatuslevyä liitosta kohden. Kahta kannatuslevyä käytettäessä levyt asennetaan ristikkäin, vastakkaisille puolille palkkeja. Kannatuslevyjä on saatavilla vasen- ja oikeakätisinä.

Teräslaatu: S250GD, EN 10346:2009 mukaisesti.

Pinnoitus: Z275

Kannatuslevyt ovat valmistettu kuumasinkitystä teräslevystä, jossa tavallisesti on n. 20 µm:n kuumasinkikerros.

Soveltuvat käytettäväksi C2 ilmastorasitusluokassa Eurokoodi 5:n (EN 1995-1-1:2004 puurakenteiden suunnittelu) mukaisesti.

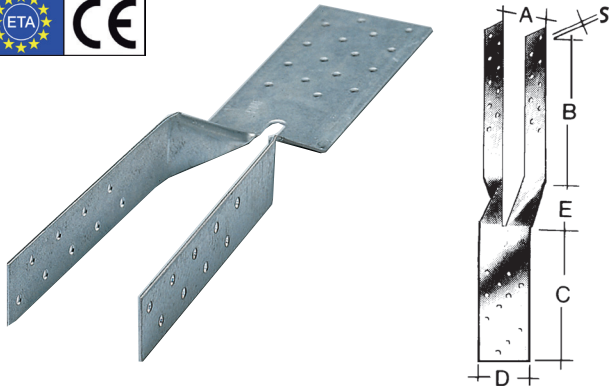
Käytettävät kiinnikkeet:

Naulauslevyruuvit, Ankkurikampanaulat

Kiinnitys:

Katso tarkemmat naulauskuviot sekä kuormitustiedot ETA – hyväksynnältä.

Haarukkalevyt



A mm	B mm	C mm	D mm	E	S mm	Tuote n:o
50	138	131	60	47	1,5	0681 999 520

Haarukkalevyjä käytetään ankkuroitaessa palkkeja alapuolisiin puurakenteisiin.

Haarukkalevyn avulla voidaan mm. kiinnittää tiilikaton ruode tai ylälankku.

Teräslaatu: S250GD, EN 10346:2009 mukaisesti.

Pinnoitus: Z275

Haarukkalevyt ovat valmistettu kuumasinkitystä teräslevystä, jossa tavallisesti on n. 20 µm:n kuumasinkikerros.

Soveltuvat käytettäväksi C2 ilmastorasitusluokassa Eurokoodi 5:n (EN 1995-1-1:2004 puurakenteiden suunnittelu) mukaisesti.

Käytettävät kiinnikkeet:

Naulauslevyruuvit, Ankkurikampanaulat

Kiinnitys:

Haarukkalevyjen alaosan kiinnittämiseen käytetään kak-sinkertainen määrä nauvoja tai ruuveja verrattuna yläosan yhdenpuolen

kiinnittämiseen, eli alaosan ja yläosan kiinnittämiseen käytetään sama määrä nauvoja tai ruuveja.

Katso tarkemmat naulauskuviot sekä kuormitustiedot ETA – hyväksynnältä.